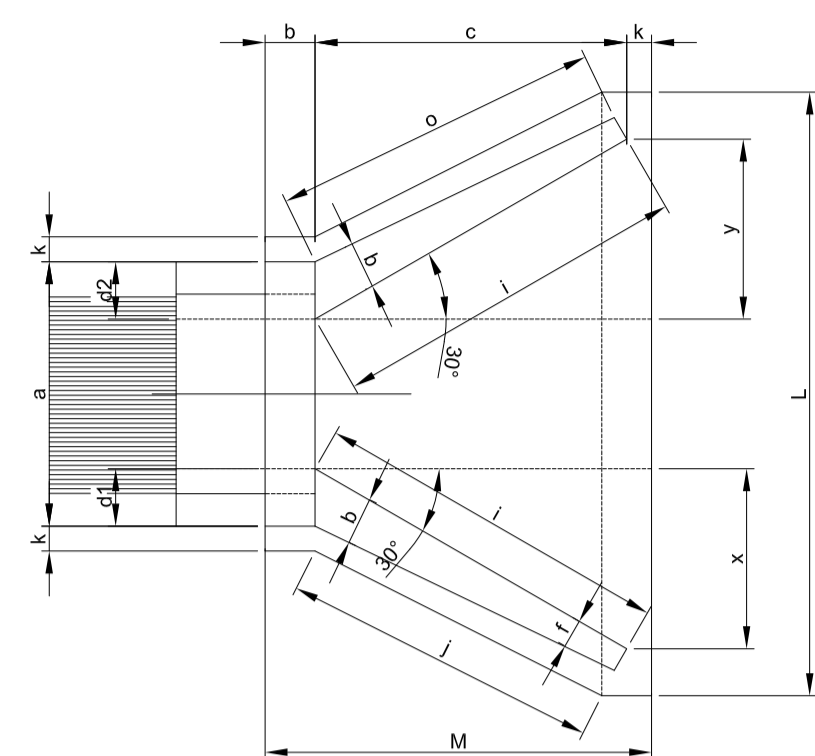
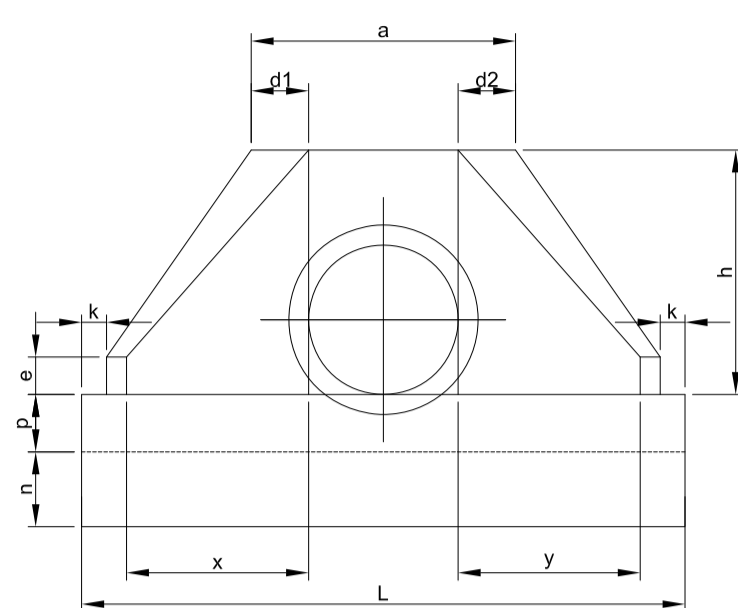


**BUEIRO SIMPLES TUBULAR DE CONCRETO - BOCAS NORMAIS**  
DIMENSÕES E CONSUMOS MÉDIOS PARA UMA UNIDADE

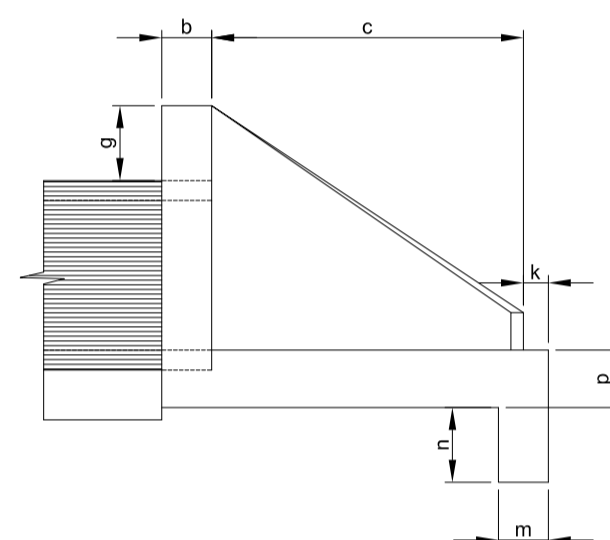
PLANTA NORMAL



VISTA FRONTAL



VISTA LATERAL



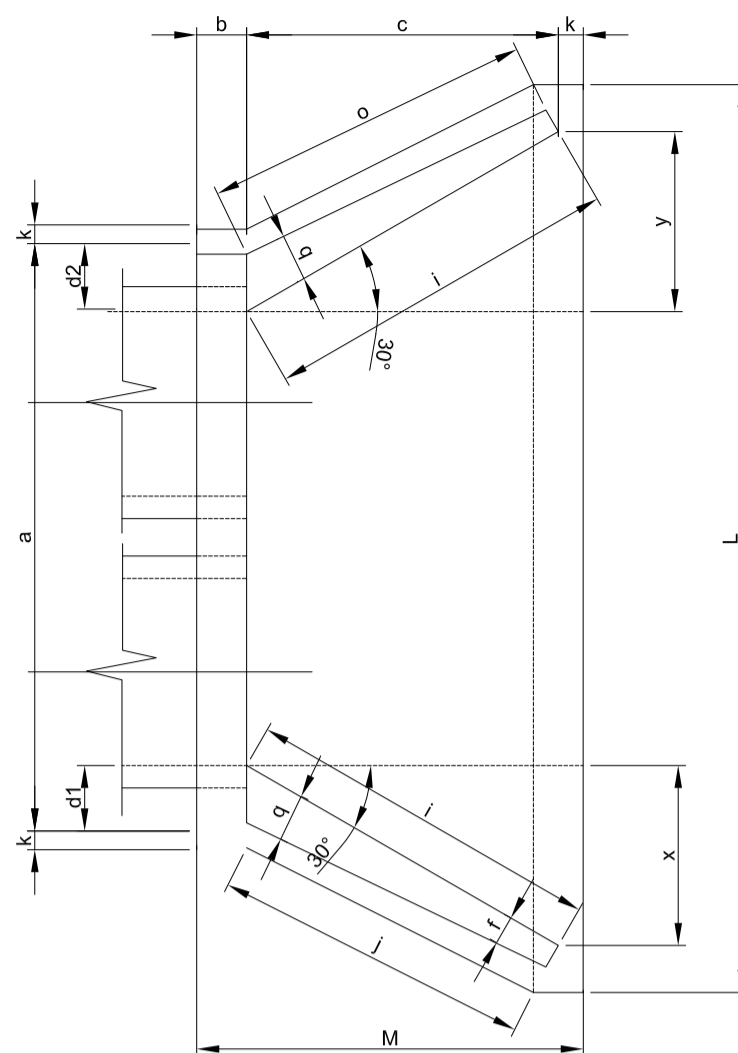
BUEIRO SIMPLES TUBULAR Ø=60													
ESC	a	b	c	d	e	f	g	h	i	j	k	l	m
0	110	20	125	25	25	10	30	88	10	23	33	21	152
BUEIRO SIMPLES TUBULAR Ø=80													
ESC	a	b	c	d	e	f	g	h	i	j	k	l	m
0	140	25	145	30	35	15	30	120	10	25	35	25	160

OBSERVAÇÕES

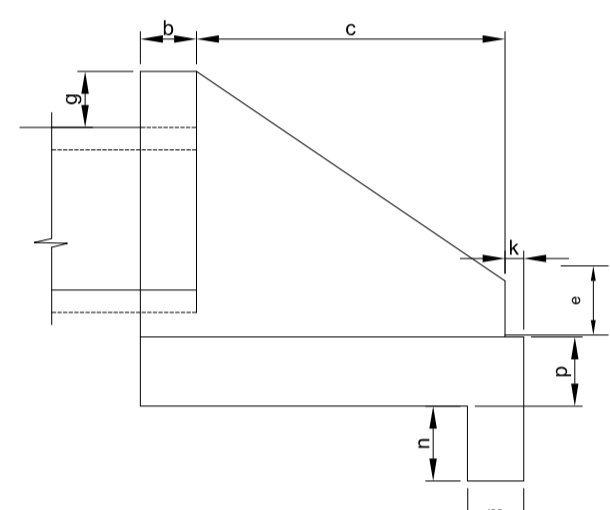
- 1 - DIMENSÕES EM CM
- 2 - UTILIZAR CONCRETO CICLÓPICO FCK >= 15MPa
- 3 - UTILIZAR PREFERENCIALMENTE BOCAS NORMAIS PARA BUEIROS ESCOSOS, AJUSTANDO O TALUDE DE AS ALAS E/OU PROLONGANDO O CORPO DO BUEIRO

**10 BOCA PARA BUEIROS SIMPLES - NORMAL**  
ESCALA 1:50

PLANTA



VISTA LATERAL



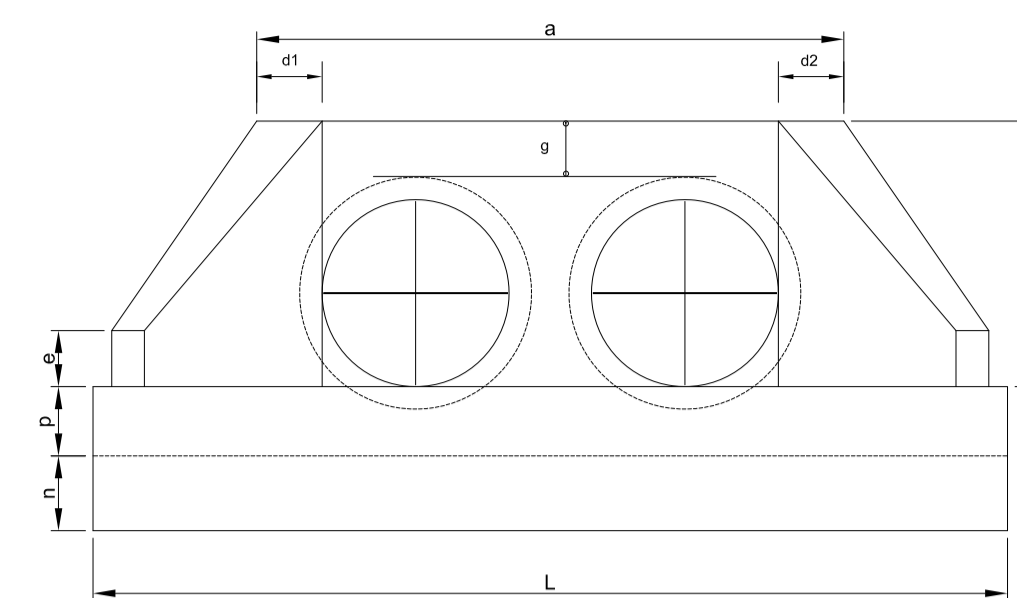
OBSERVAÇÕES

- 1 - DIMENSÕES EM CENTÍMETRO.
- 2 - UTILIZAR CONCRETO CICLÓPICO fck >= 15MPa.
- 3 - UTILIZAR PREFERENCIALMENTE BOCAS NORMAIS PARA BUEIROS ESCOSOS, AJUSTANDO O TALUDE DE ATERRO AS ALAS E/OU PROLONGANDO O CORPO DO BUEIRO.

**11 BOCA PARA BUEIROS DUPLO - NORMAL**  
ESCALA 1:50

**BUEIROS DUPLOS TUBULARES DE CONCRETO - BOCAS NORMAIS**

VISTA FRONTAL



DIMENSÕES E CONSUMOS MÉDIOS PARA UMA UNIDADE

BUEIRO DUPLO TUBULAR Ø = 150													
ESC	a	b	c	d	e	f	g	h	i	j	k	l	m
0	30	440	50	260	46	35	30	194	300	277	10	300	40

FORMA	CONC	REVEST	AREIA M	AGUA M	MADEIRA M
42.14	15.138	74.166	10.297	11.201	2.434

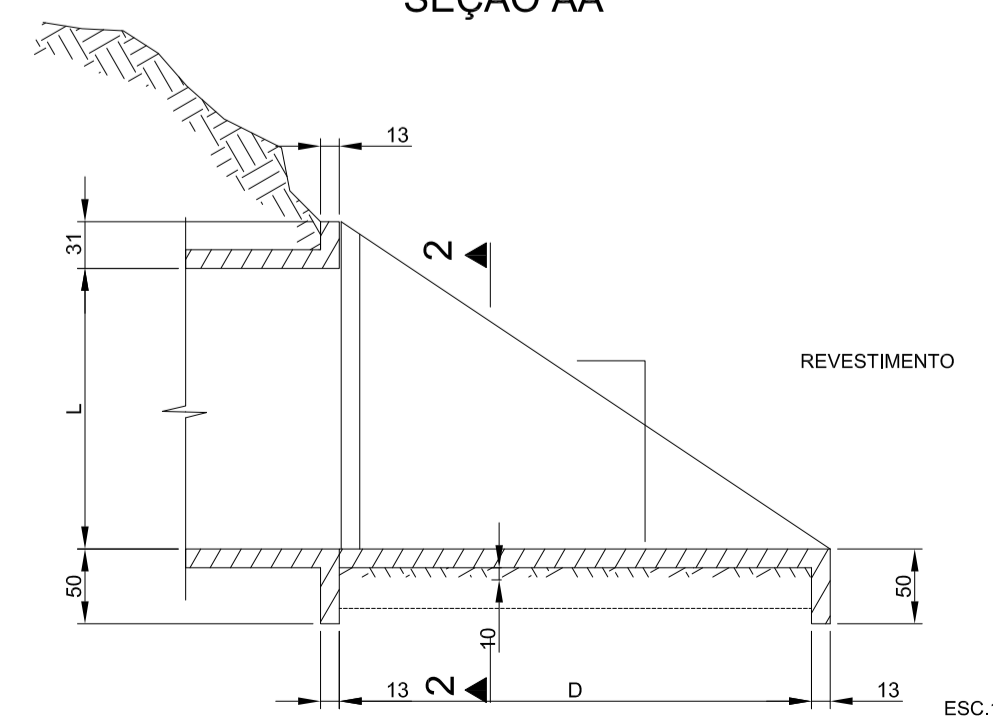
**TABELA DE QUANTIDADE DE SERVIÇO PARA DUAS CABECEIRAS COMPLETAS PARA BUEIROS NORMAIS**

SERVIÇO	UNID.	BUEIROS
LASTRO	m²	9,75
FORMA	m²	155,00
CONCRETO	m³	30,05
REVESTIMENTO	m²	1,95

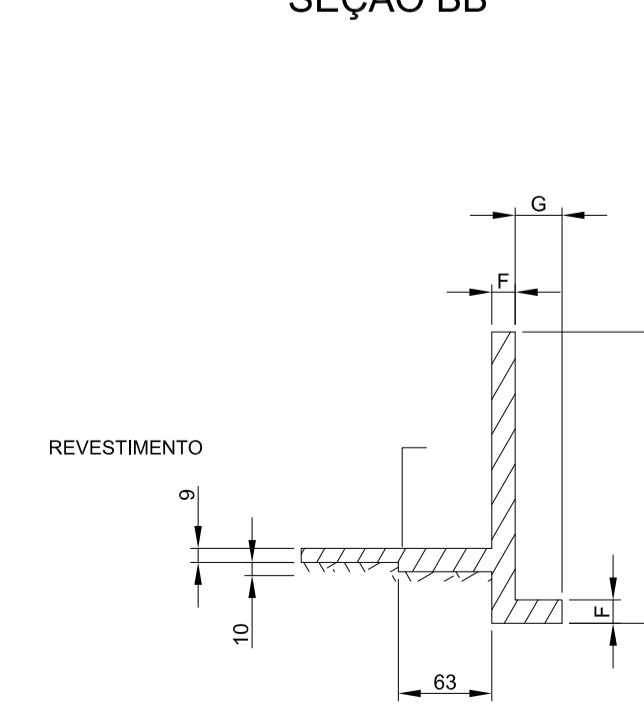
OBSERVAÇÕES

- 1 - O DESENHO DAS CABECEIRAS SE APLICA A TODOS OS TIPOS DE BUEIROS CELULARES NORMAIS ESTANDO REPRESENTANDO O BUEIRO DE 2,00x2,00m. NA ESCALA DE 1:50 E DETALHE NA ESCALA 1:50.
- 2 - AS QUANTIDADES DE SERVIÇO DA TABELA SÃO PARA 2 CABECEIRAS COMPLETAS ESTANDO COMPUTADAS PORTANTO ALAS(4X), LAJE DE PISO ENTRE-ALAS(2X), VIGA DE TOPO DEFINIDA PELO COMPRIMENTO M(2X), VIGA DE TOPO SUPERIOR DO CORPO DO BUEIRO(2X) E VIGA INFERIOR DO CORPO DO BUEIRO(2X).
- 3 - O LASTRO SOB A LAJE DE ENTRE-ALAS É DE CONCRETO MAGRO, NA ESPESSURA DE 15cm.
- 4 - O REVESTIMENTO SOBRE A LAJE DE ENTRE-ALAS É DE CIMENTO E AREIA (1:3) ALISADO, E DE ESPESSURA MÉDIA DE 3 cm.
- 5 - CONCRETO fck >= 15 MPa.
- 6 - VEÍCULO CLASSE 45
- 7 - NOMENCLATURA: fs = TENSÃO ADMISSÍVEL DO SOLO SOB A GALERIA

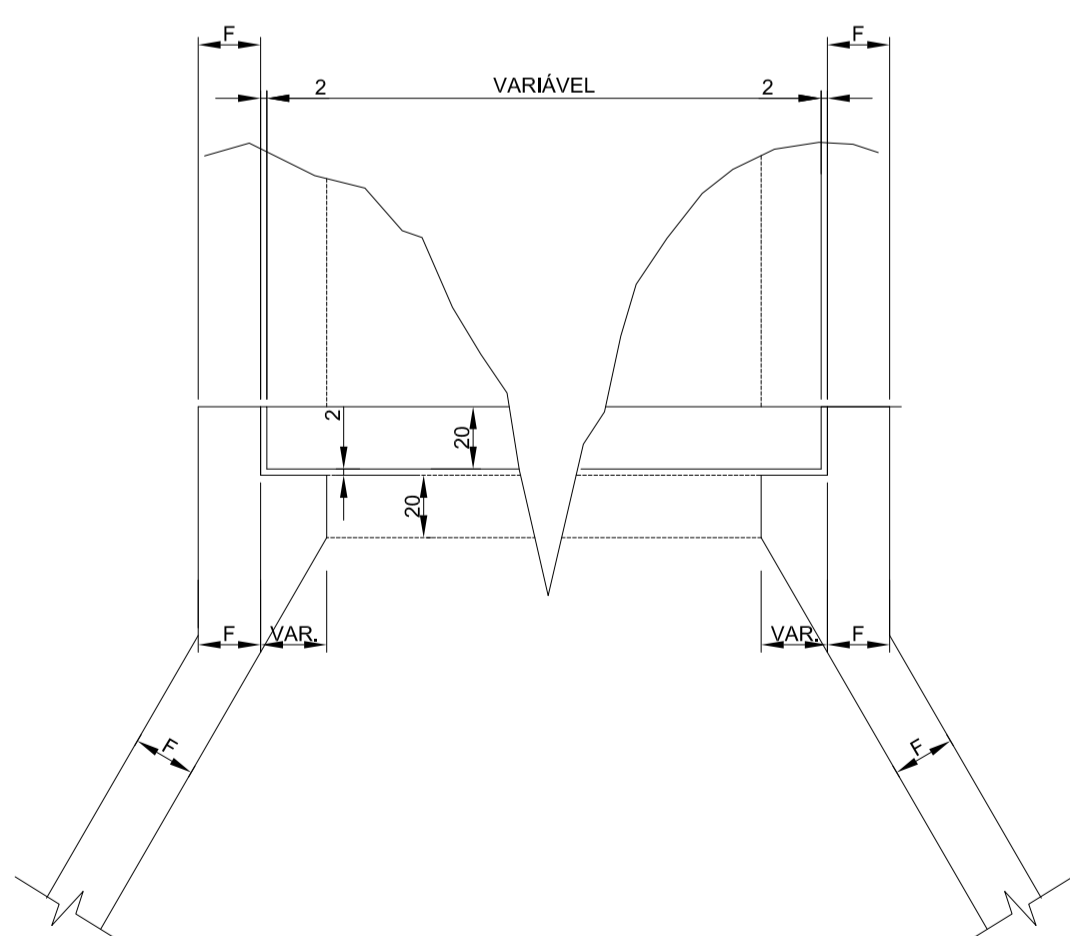
SEÇÃO AA'



SEÇÃO BB'



**BUEIRO DUPLO CELULAR DE CONCRETO - BOCAS NORMAIS E FORMAS**  
DETALHE DA VISTA EM PLANTA

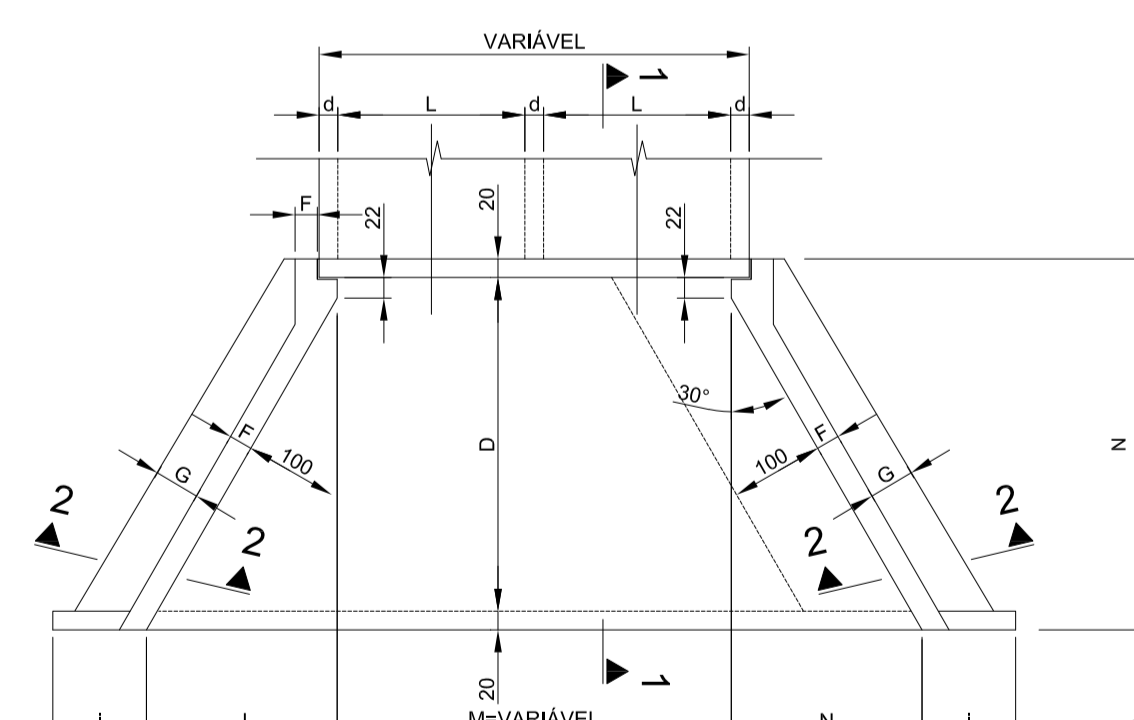


TAMANHO DOS BUEIROS

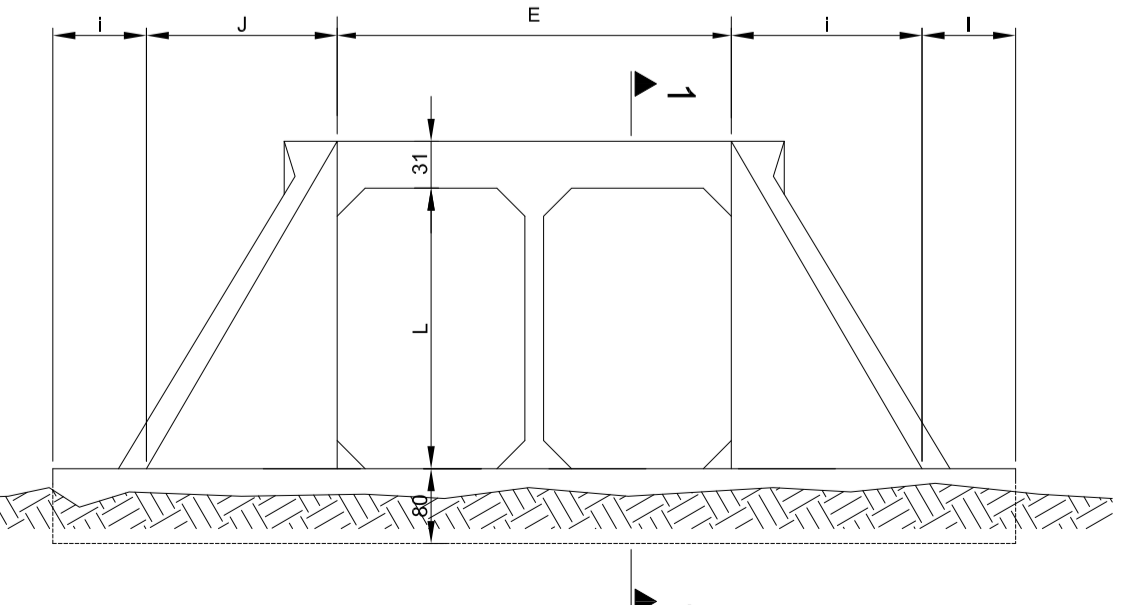
MEDIDAS	2,50 x 2,00m
D	430
E	2L + d
F	20
G	50
I	100
J	247
L	250
M	200+2J+E
N	470

**12 BOCA PARA BUEIROS CELULAR DUPLO - NORMAL**  
ESCALA 1:50

VISTA EM PLANTA



VISTA EM ELEVÇÃO



NOTAS:

- 01-TOPOGRAFIA FORNECIDA PELA PREFEITURA  
02-ETAPA 01:ESTACA 0+0,00 A 58+0,00 (TRECHO 1 a 6)  
REPASSE OGU 1079773-83 - SICONV 918441/2021;  
TRECHO 01- E: 0+0,00 ATÉ 11+0,00;  
TRECHO 02- E: 11+0,00 ATÉ 22+0,00;  
TRECHO 03- E: 22+0,00 ATÉ 33+0,00;  
TRECHO 04- E: 33+0,00 ATÉ 44+0,00;  
TRECHO 05- E: 44+0,00 ATÉ 55+0,00;  
TRECHO 06- E: 55+0,00 ATÉ 58+0,00.  
03-ETAPA 02:ESTACA 58+0,00 A 85+0,00 (TRECHO 7 a 9)  
REPASSE OGU 1080816-47 - SICONV 922389/2021;  
TRECHO 07- E: 58+0,00 ATÉ 70+0,00;  
TRECHO 08- E: 70+0,00 ATÉ 80+0,00;  
TRECHO 09- E: 80+0,00 ATÉ 85+0,00.  
03-FAIXA DE DOMÍNIO DE 9m, EXCETO PARA DRENAGEM QUE É DE 30m, CONFORME LEI MUNICIPAL 6486/2022

LEGENDA:



REV.	T.E.	DESCRIÇÃO	PROJ.	PROJ.	VER.	APR.	AUT.	DATA
RO2	B	RENDIMENTO PAR. 03/00V_F 4967/490202	L.H.S.L.	L.H.S.L.		R.S.		03/2023
RO1	B	RENDIMENTO PAR. 03/00V_F 2370/2022	L.H.S.L.	L.H.S.L.		R.S.		10/2022

REVISÕES			
T.E.	(A) PRELIMINAR	(D) PARA COTAÇÃO	(G) CONFORME CONSTRUÍDO
TIPO DE EMISSÃO	(B) PARA APROVAÇÃO	(E) PARA CONSTRUÇÃO	(H) CANCELADO
	(C) PARA CONHECIMENTO	(F) CONFORME COMPRADO	

APROVAÇÃO	ASSINATURA	DATA
	ART-MC20221560383	

RT	ASSINATURA		Março/2023
	NOME	LUCAS HENRIQUE SANTOS LEONI	CREA/MG: 171.435/D
	SUPERVISOR	FABIOLA BATISTA PIRES	CREA/MG: 78.851/D

PREFEITURA MUNICIPAL DE MURIAE	PREFEITURA MUNICIPAL DE MURIAE	Março/2023
--------------------------------	--------------------------------	------------

CONOPP CONSULTORIA	PREFEITURA MUNICIPAL DE MURIAE
	SECRETARIA DE OBRAS

PROJETO DE DRENAGEM		ESCALA V: 1/100 H: 1/1000
PROJETO EXECUTIVO IMPLANTAÇÃO DE RODOVIA MUNICIPAL TRECHO: INT*BR-265/DIST. DO MACUCO EXTENSÃO: 1,7km		
PERFIL BUEIROS DE GREIDE		FOLHA DRE-07
REV. 02	Nº OS-05/2022	