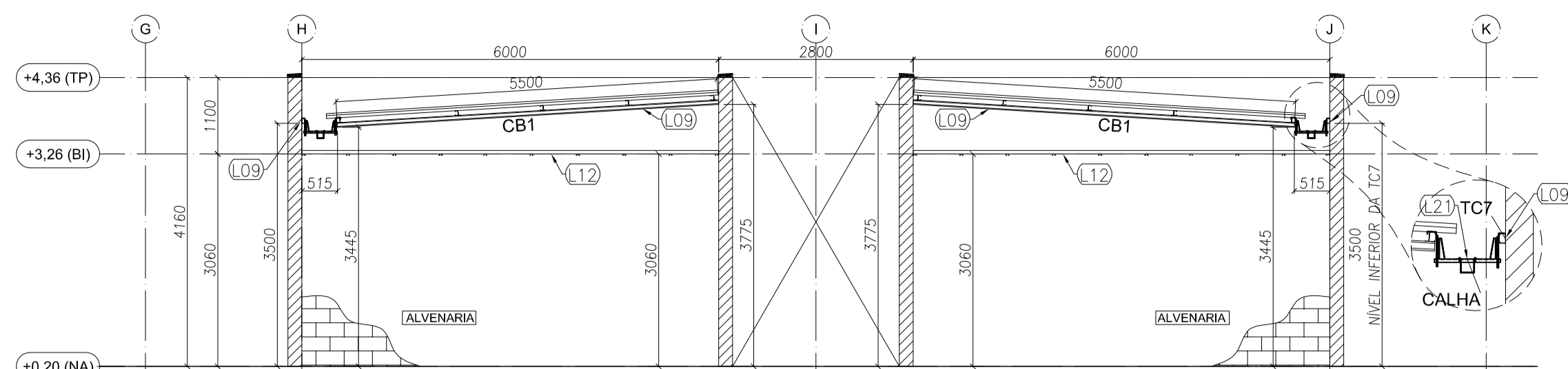
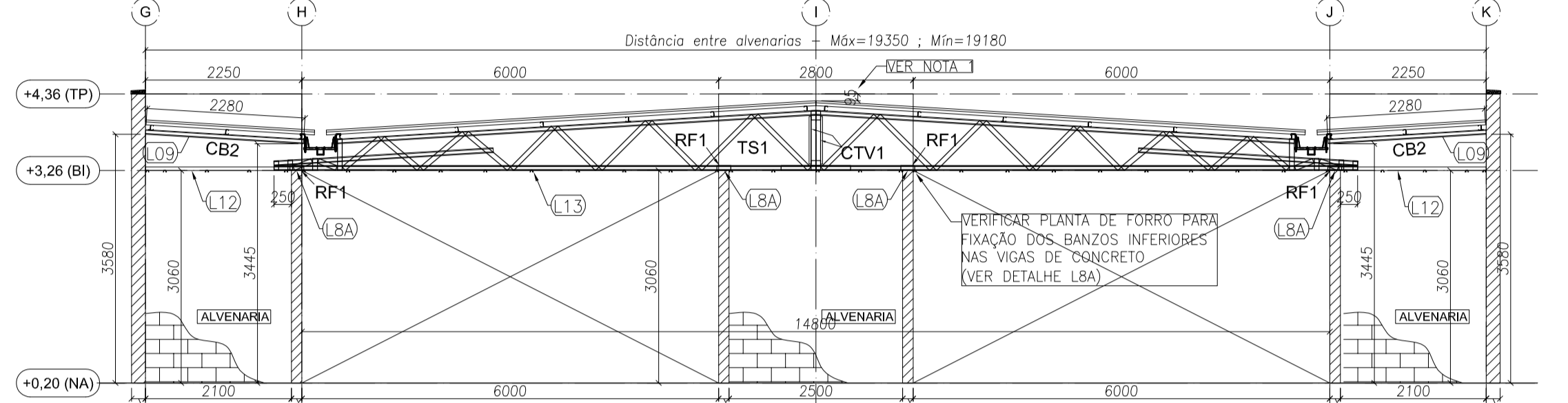


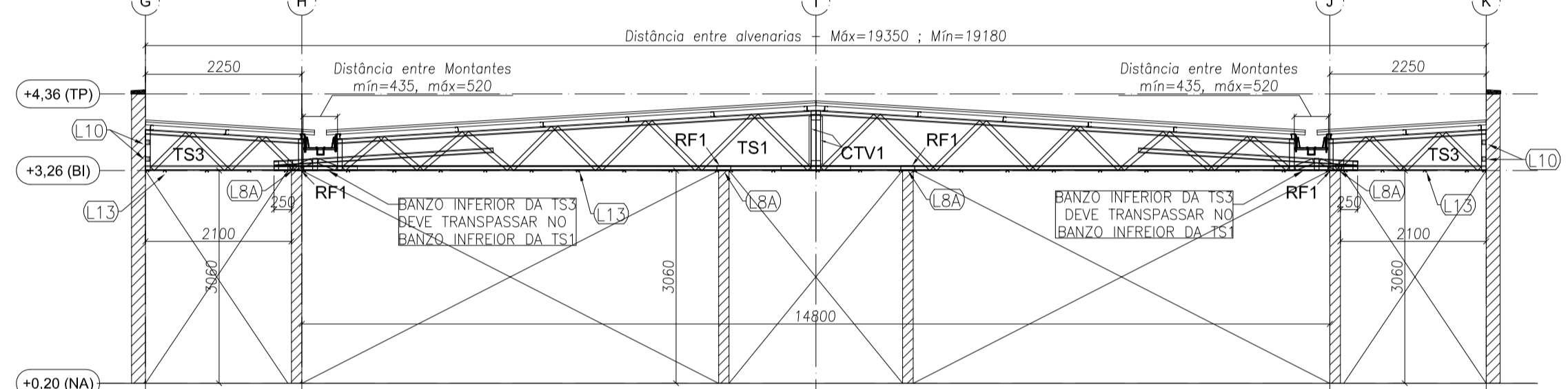
**1 BLOCO A - PLANTA DE COBERTURA- CAIBROS, TESOURAS, TERÇAS, TRAVAMENTOS e LUVAS**  
ESCALA: 1/75



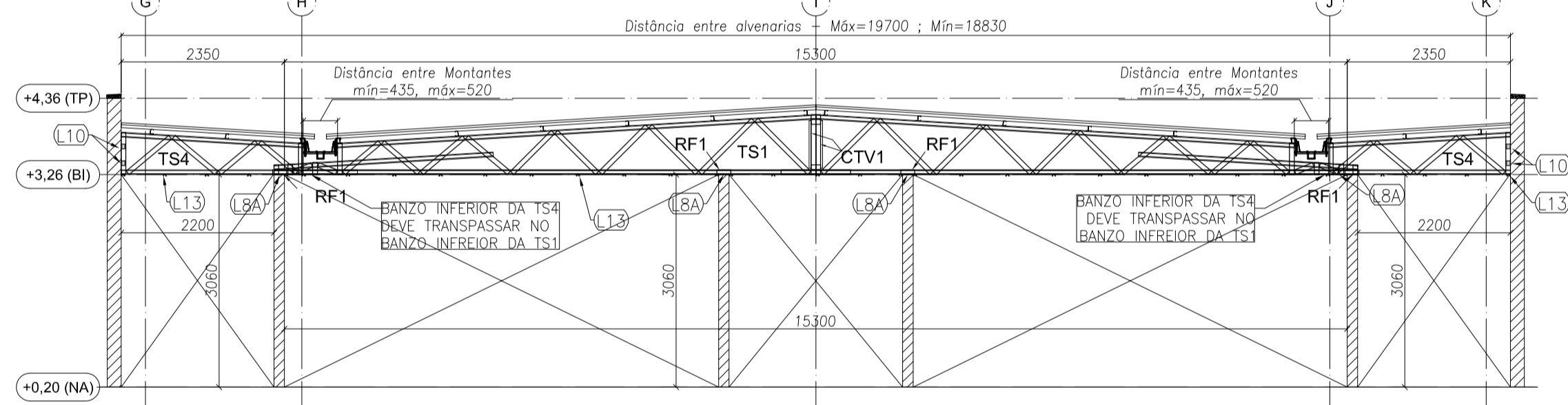
**2 BLOCO A - ELEVÇÃO - EIXO 1 e 19**  
ESCALA: 1/75



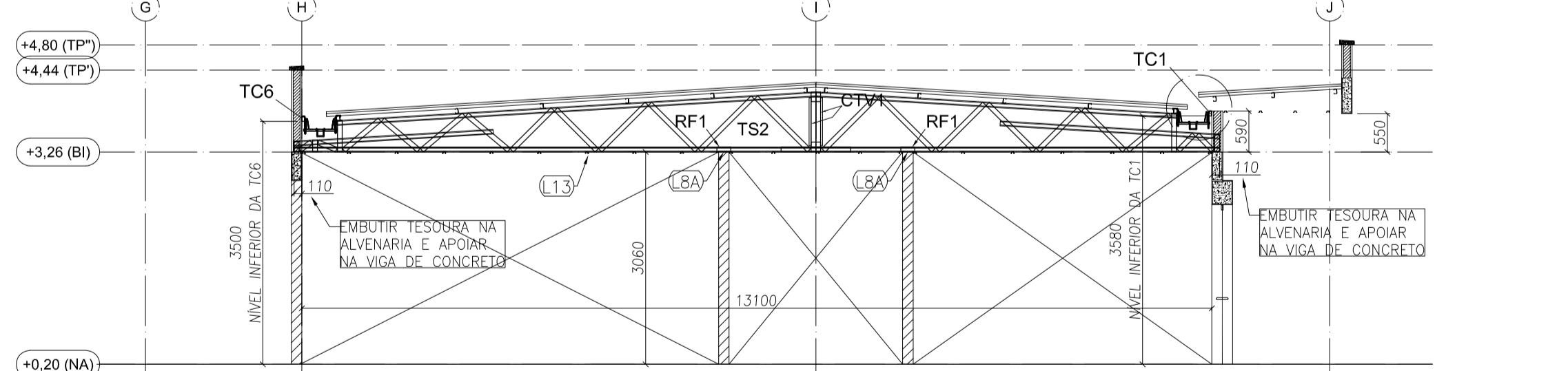
**3 BLOCO A - ELEVÇÃO - EIXO 2, 8, 12 e 18**  
ESCALA: 1/75



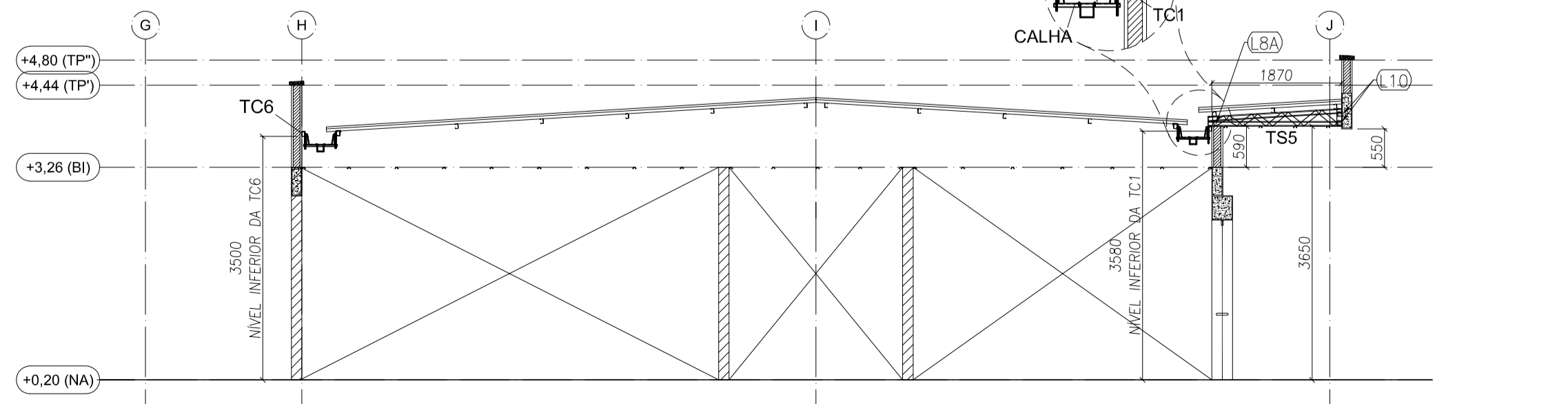
**4 BLOCO A - ELEVÇÃO - EIXO 3, 4, 6, 7, 13, 14, 16 e 17**  
ESCALA: 1/75



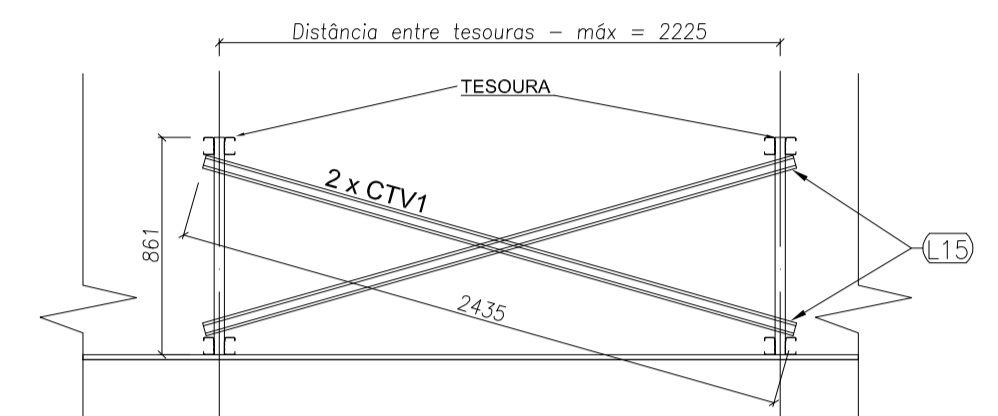
**5 BLOCO A - ELEVÇÃO - EIXO 5 e 15**  
ESCALA: 1/75



**6 BLOCO A - ELEVÇÃO - EIXO 9, 10 e 11**  
ESCALA: 1/75

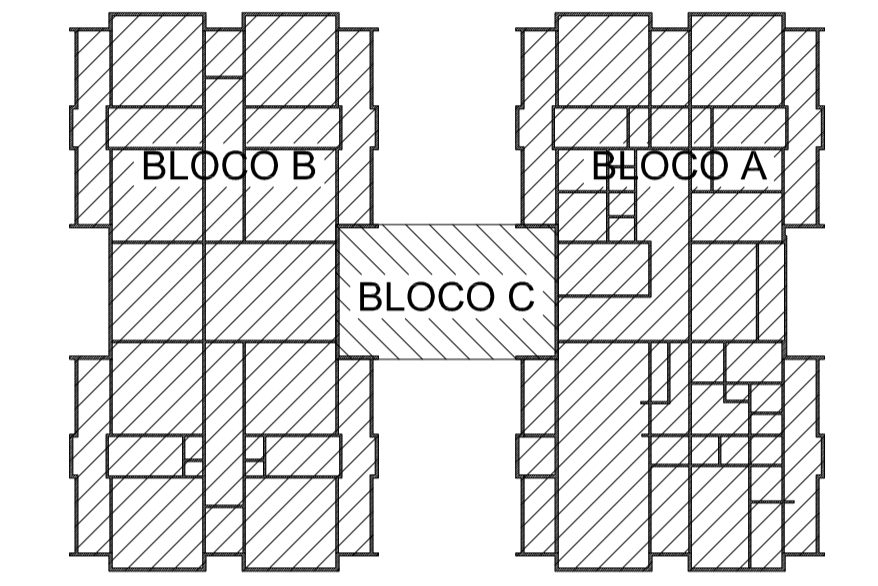


**7 BLOCO A - ELEVÇÃO - EIXO 10' e 10''**  
ESCALA: 1/75



**8 BLOCO A - ELEVÇÃO - EIXO I (x16)**  
ESCALA: 1/75

LISTA DE PERFIS LSF - CRECHE TIPO 1 - BLOCO A				
ITEM	TAG	PERFIL	COMPRIMENTO (mm)	QNTD.
1	CB1	UE 70	5500	4
2	CB2	UE 70	2280	8
3	CB3	UE 70	250	2
4	CB4	UE 70	1930	2
5	TC1	UE 70	6400	32
6	TC2	UE 70	7400	20
7	TC3	UE 70	6335	22
8	TC4	UE 70	7500	2
9	TC5	UE 70	9025	11
10	TC6	UE 70	8900	1
11	TC7	UE 70	1000	6
12	TR1	CAR 3020	6800	28
13	TR2	CAR 3020	2250	24
14	TR3	CAR 3020	5080	4
15	TR4	CAR 3020	1880	3
16	TR7	CAR 3020	340	16
17	LV1	UE 70	300	58
18	CTV1	CAR 3020	2435	32
19	RF1	UE70	200	156
20	TS1	-	15600	14
21	TS2	-	13320	3
22	TS3	-	3050	16
23	TS4	-	3400	4
24	TS5	-	1925	2



CROQUI DE REFERÊNCIA

CONTROLE DE REVISÕES	
02	JANEIRO/2017 Atendimento à NBR 9050/2015; Alteração: quadro de áreas, fechamento frontal, sanitários infantis 1 e 2, altura da platband, mobiliário e equipamento, altura da cardária nos sanitários, cor dos perfis dos solários e altura da porta P44; Acréscimo: do gradil e quadro de cargas no castelo d'água, de duchas higiênicas e escaninhos pré-escala.
01	JULHO/2016 Alteração paredes - shaft para tubulação hidráulica e detalhamento; alteração da altura da platband.
Nº	DATA
	DESCRIÇÃO

**FNDE** Fundo Nacional de Desenvolvimento da Educação  
Ministério da Educação

**PROJETO PADRÃO - FNDE**

PROPRIETÁRIO: PREFEITURA MUNICIPAL DE MURIAÉ  
ENDEREÇO: RUA 08, LOTES DE 03 À 14 DA QUADRA N. LOTEAMENTO DORNELAS II.  
MUNICÍPIO - UF: MURIAÉ - MG.

Rudybert Barros Von Eye  
RESP. TÉCNICO E AUTOR DO PROJETO CREA-MT: 02674/D

PREFEITURA MUNICIPAL DE MURIAÉ

DLFO CREA

RA

OBSERVAÇÕES:

**PROGRAMA PROINFÂNCIA - PROJETO TIPO 1**

COORDENAÇÃO		ESTRUTURA METÁLICA		PRANCHA
CGEST - Coordenação Geral de Infraestrutura Educacional		ESTRUTURA DA COBERTURA E ELEVÇÕES BLOCO A		
REVISÃO	ESCALA	INDICADA	PRANCHA	
FORMATO	R-30	R-01	DATA EMISSÃO	02/15
(1050X640)	R-02	02	JANEIRO/2017	