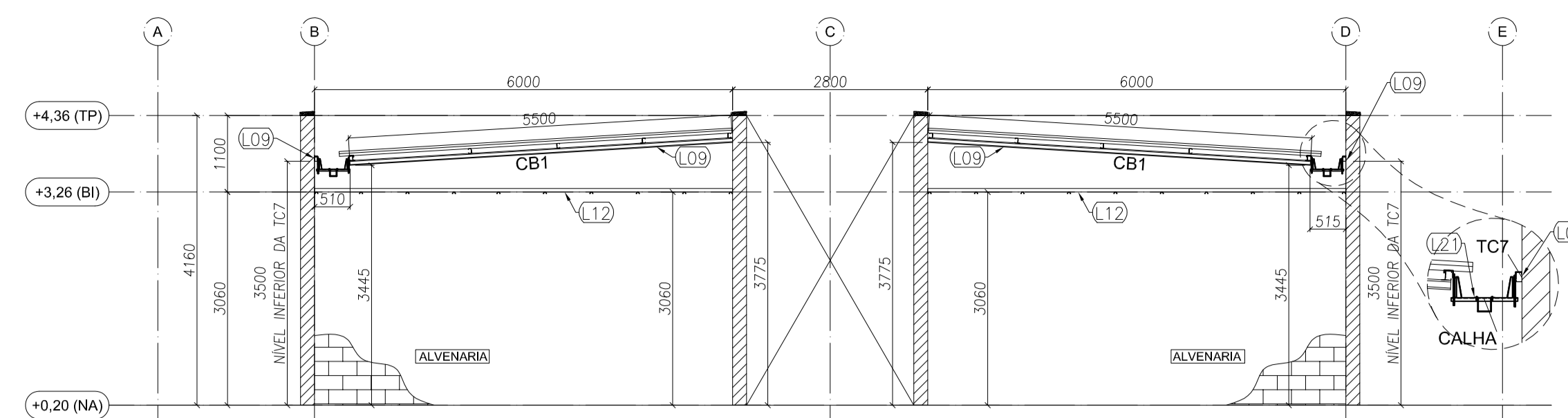
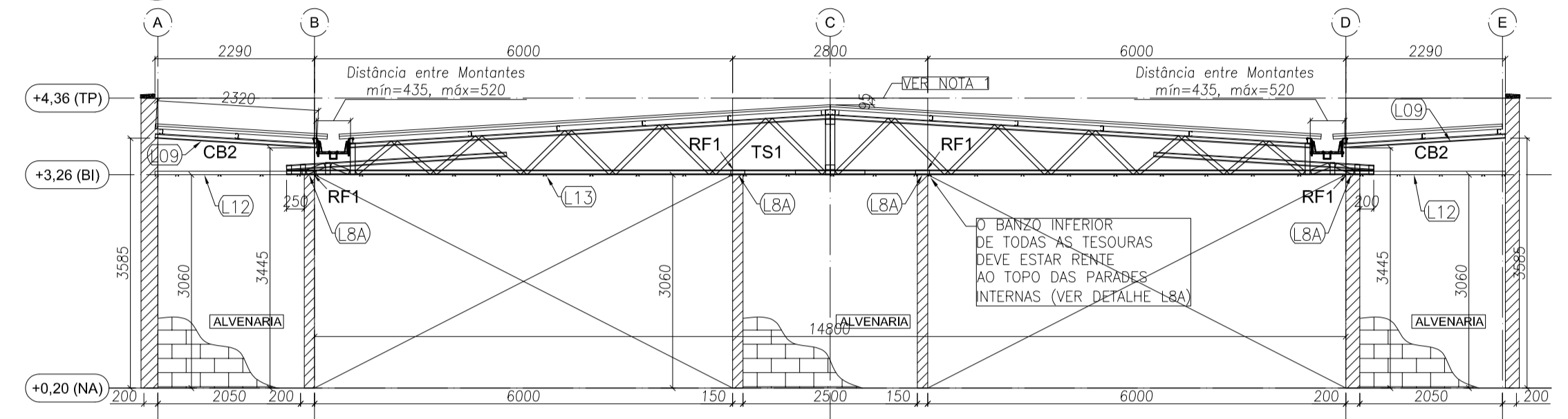


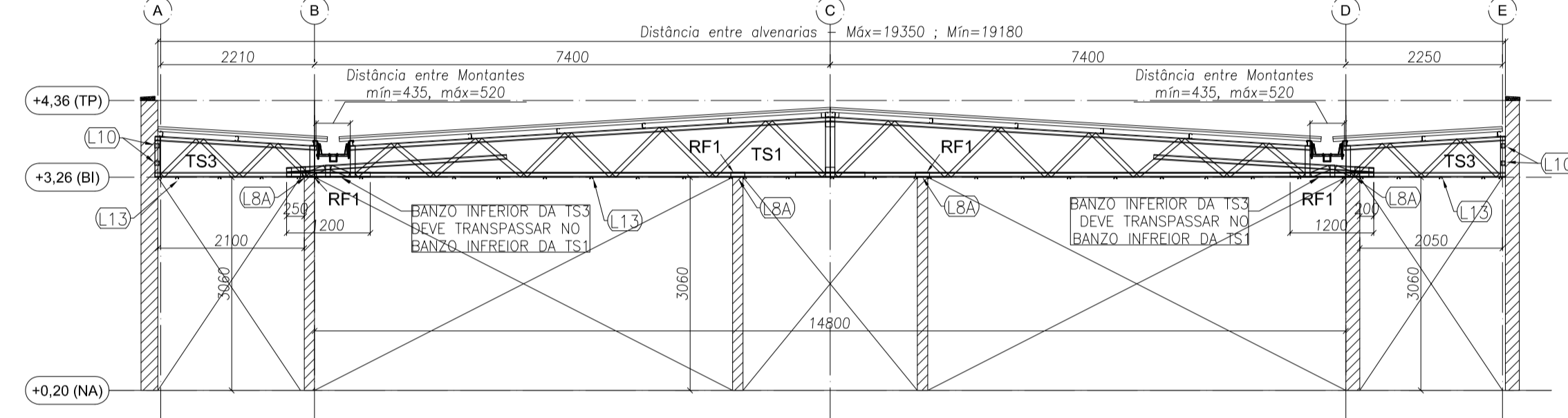
1 BLOCO B - PLANTA DE COBERTURA- CAIBROS, TESOURAS, TERÇAS, TRAVAMENTOS e LUVAS
ESCALA: 1/75



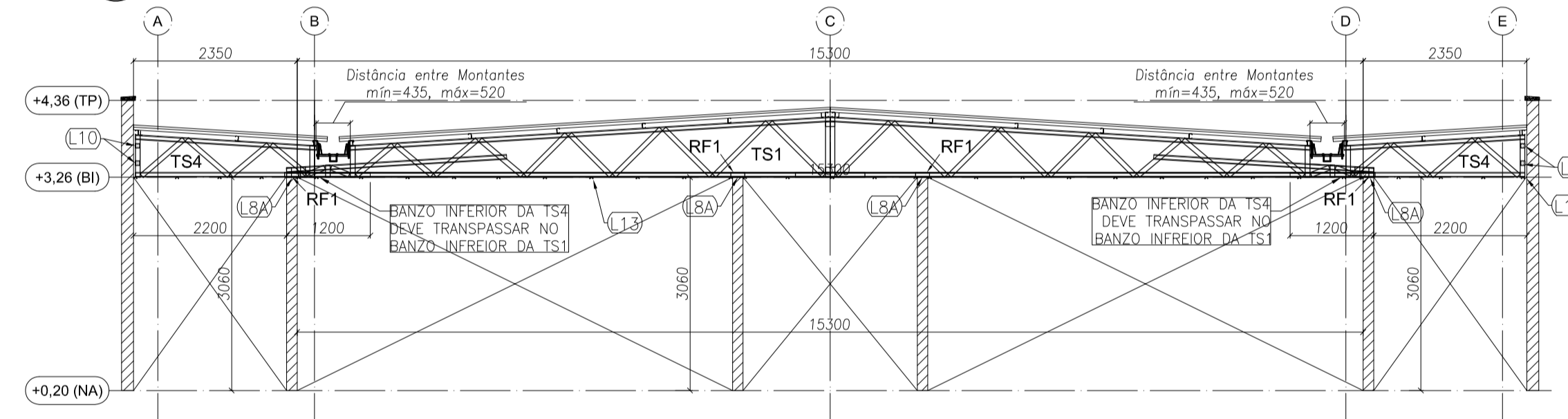
2 BLOCO B - ELEVACÃO - EIXO 1 e 19
ESCALA: 1/75



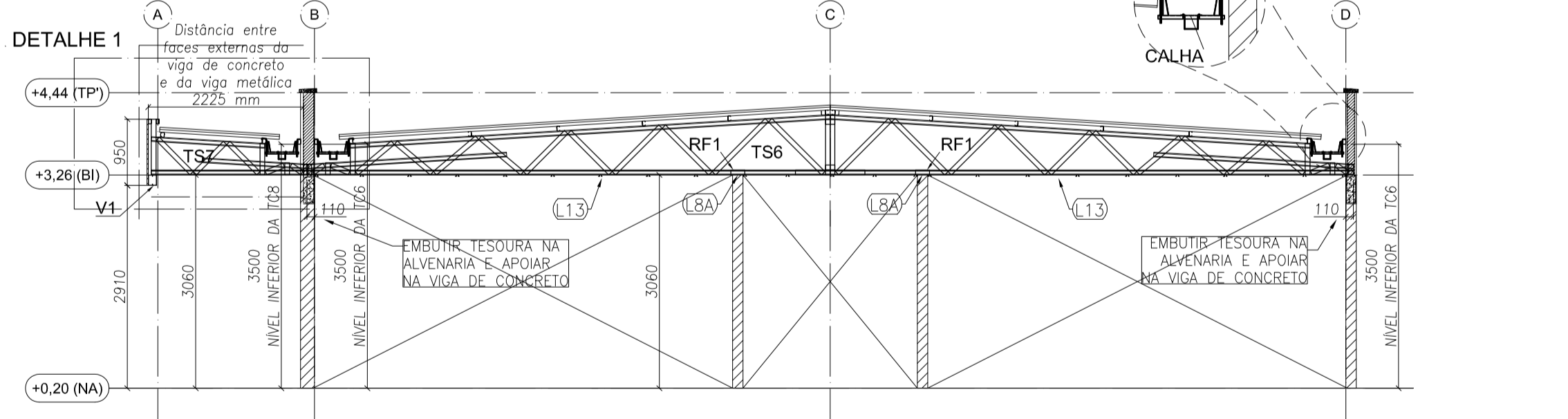
3 BLOCO B - ELEVACÃO - EIXO 2, 8, 12 e 18
ESCALA: 1/75



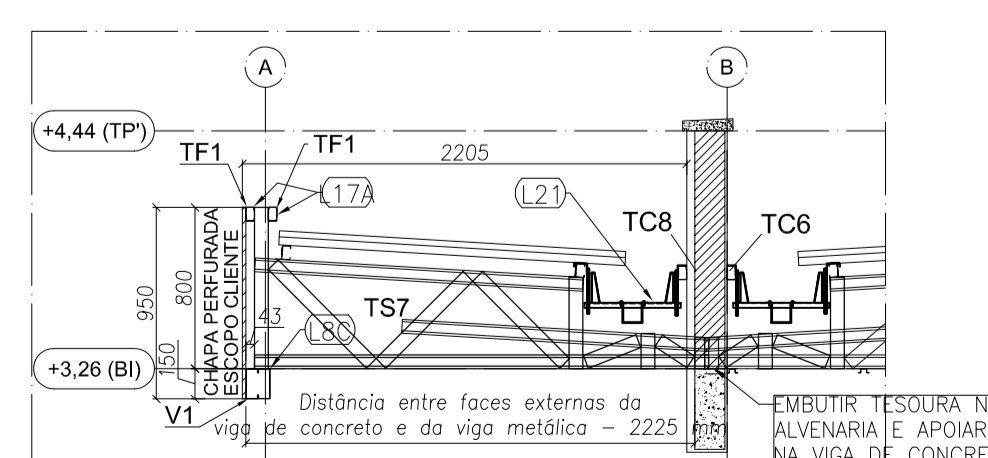
4 BLOCO B - ELEVACÃO - EIXO 3, 4, 6, 7, 13, 14, 16 e 17
ESCALA: 1/75



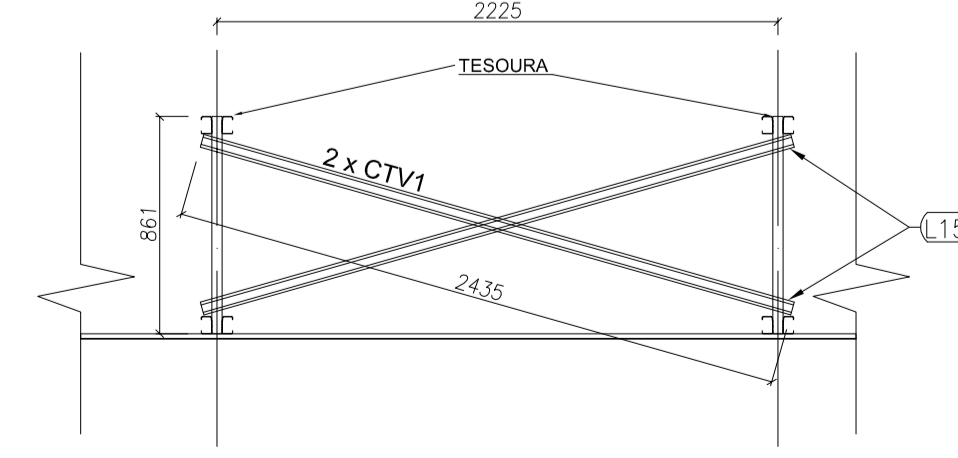
5 BLOCO B - ELEVACÃO - EIXO 5 e 15
ESCALA: 1/75



6 BLOCO B - ELEVACÃO - EIXO 9,10 e 11
ESCALA: 1/75



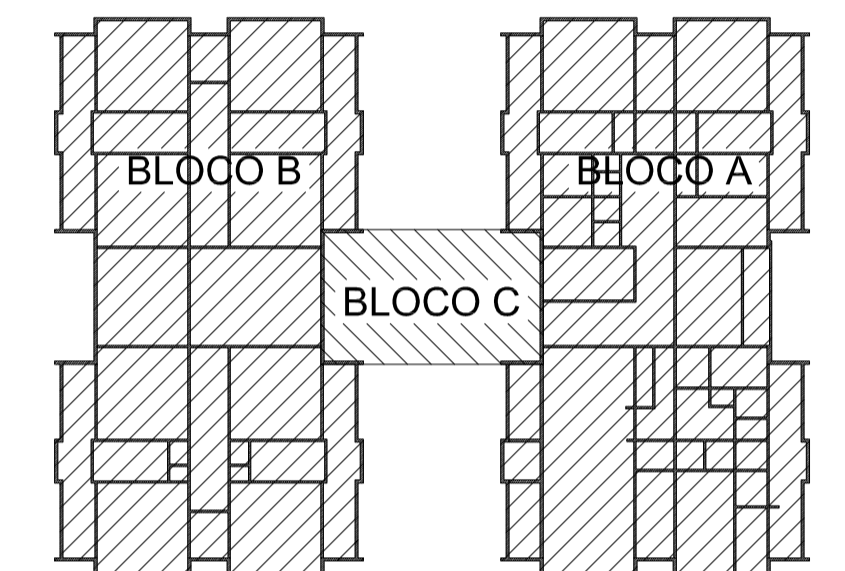
7 BLOCO B - DETALHE 1
ESCALA: S/ ESCALA



8 BLOCO B - ELEVACÃO - EIXO 1 (x16)
ESCALA: 1/75

LISTA DE PERFIS LSF - CRECHE TIPO 1 - BLOCO B

ITEM	TAG	PERFIL	COMPRIMENTO (mm)	QNTD.
1	CB1	UE 70	5500	4
2	CB2	UE 70	2280	8
3	TC1	UE 70	6400	28
4	TC2	UE 70	7400	20
5	TC3	UE 70	6335	24
7	TC5	UE 70	9025	12
8	TC6	UE 70	8900	2
9	TC7	UE 70	1000	4
10	TC8	UE 70	8500	3
11	TF1	TUBO UE 70	8500	2
12	TR1	CAR 3020	6800	32
13	TR2	CAR 3020	2250	24
14	TR5	CAR 3020	1520	4
15	TR7	CAR 3020	340	16
16	LV1	UE 70	300	60
17	CTV1	CAR 3020	2435	32
18	RF1	UE70	200	140
19	TS1	-	15600	14
20	TS3	-	3050	16
21	TS4	-	3400	4
22	TS6	-	15020	3
23	TS7	-	2252	5



CROQUI DE REFERÊNCIA

Nº	DATA	DESCRIÇÃO
02	JANEIRO/2017	Atendimento à NBR 9050/2015; Alteração: quadro de áreas, fechamento frontal, sanitários infantis 1 e 2, altura da platibanda, mobiliário e equipamento, altura da cordão nos sanitários, cor dos paredes dos sanitários e altura da porta P44; Acréscimo: do gradil e quadro de cargas no castelo d'água, de duchas higiênicas e escaninhos pré-escola.
01	JULHO/2016	Alteração paredes - shaft para tubulação hidráulica e detalhamento: alteração da altura da platibanda.

CONTROLE DE REVISÕES

FNDE Fundo Nacional de Desenvolvimento da Educação

Ministério da Educação

PROJETO PADRÃO - FNDE

PROPRIETÁRIO: PREFEITURA MUNICIPAL DE MURIAÉ
ENDEREÇO: RUA 08, LOTES DE 03 À 14 DA QUADRA N. LOTEAMENTO DORNELAS II.
MUNICÍPIO - UF: MURIAÉ - MG.

Rudybert Barros Von Eye
RESP. TÉCNICO E AUTOR DO PROJETO CREA-MT: 02674/D

PREFEITURA MUNICIPAL DE MURIAÉ

DLFO CREA

RA

OBSERVAÇÕES:

PROGRAMA PROINFÂNCIA - PROJETO TIPO 1
PROJETO DE ESTRUTURA

COORDENAÇÃO CGEST - Coordenação Geral de Infraestrutura Educacional	ESTRUTURA METÁLICA ESTRUTURA DA COBERTURA E ELEVACÕES BLOCO B	SMT
REVISÃO R-00 R-01 R-02	ESCALA INDICADA DATA EMISSÃO JANEIRO/2017	PRANCHA 04/15