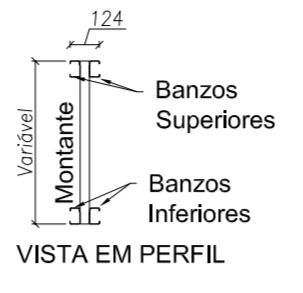


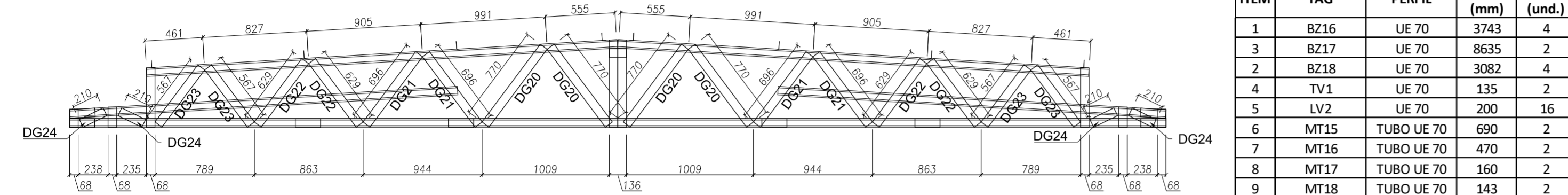
VISTA FRONTAL - BANZOS, MONTANTES e LUVAS



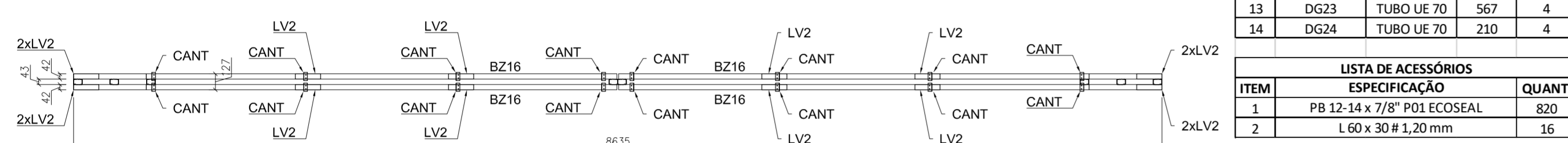
VISTA EM PERFIL

LISTA DE PERFIS LSF - CRECHE TIPO 01 - TS8				
ITEM	TAG	PERFIL	COMP. (mm)	QUANT. (und.)
1	BZ16	UE 70	3743	4
2	BZ17	UE 70	8635	2
3	BZ18	UE 70	3082	4
4	TV1	UE 70	135	2
5	LV2	UE 70	200	16
6	MT15	TUBO UE 70	690	2
7	MT16	TUBO UE 70	470	2
8	MT17	TUBO UE 70	160	2
9	MT18	TUBO UE 70	143	2
10	DG20	TUBO UE 70	770	4
11	DG21	TUBO UE 70	696	4
12	DG22	TUBO UE 70	629	4
13	DG23	TUBO UE 70	567	4
14	DG24	TUBO UE 70	210	4

LISTA DE ACESSÓRIOS		
ITEM	ESPECIFICAÇÃO	QUANT.
1	PB 12-14 x 7/8" P01 ECOSEAL	820
2	L 60 x 30 # 1,20 mm	16

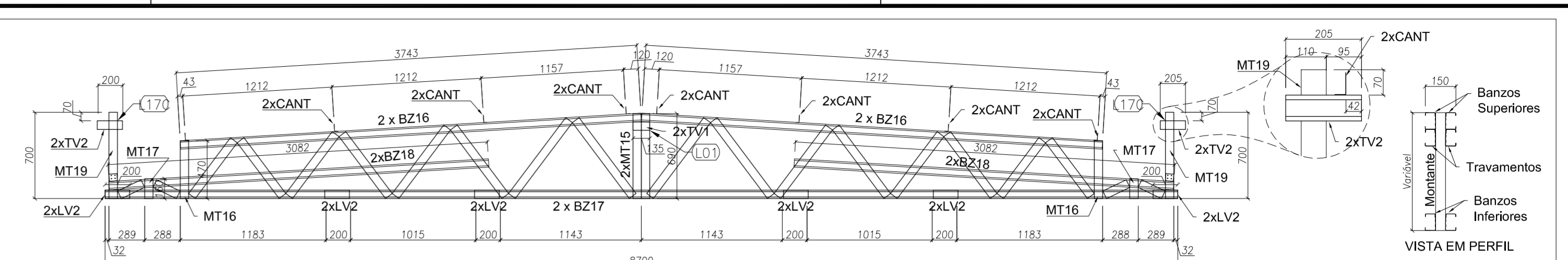


VISTA FRONTAL - DIAGONAIS e CANTONEIRAS

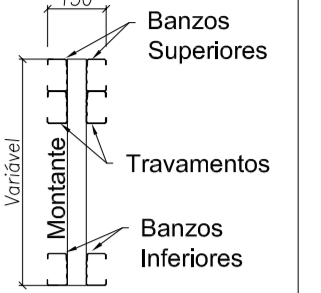


VISTA SUPERIOR - BANZOS, CANTONEIRAS e LUVAS

1 TS8 - (x02)
SEM ESCALA



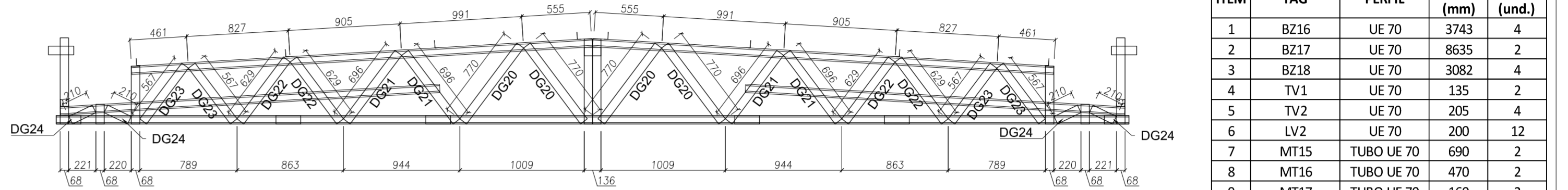
VISTA FRONTAL - BANZOS, MONTANTES e LUVAS



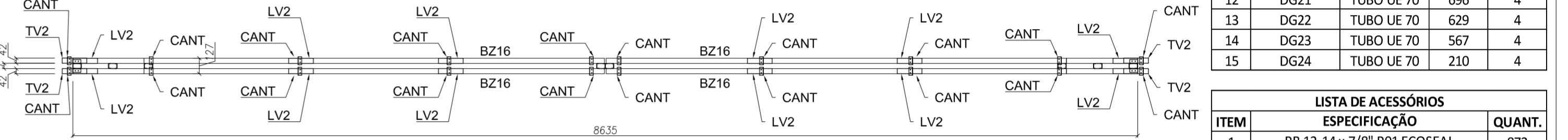
VISTA EM PERFIL

LISTA DE PERFIS LSF - CRECHE TIPO 01 - TS9				
ITEM	TAG	PERFIL	COMP. (mm)	QUANT. (und.)
1	BZ16	UE 70	3743	4
2	BZ17	UE 70	8635	2
3	BZ18	UE 70	3082	4
4	TV1	UE 70	135	2
5	TV2	UE 70	205	4
6	LV2	UE 70	200	12
7	MT15	TUBO UE 70	690	2
8	MT16	TUBO UE 70	470	2
9	MT17	TUBO UE 70	160	2
10	MT19	TUBO UE 70	700	2
11	DG20	TUBO UE 70	770	4
12	DG21	TUBO UE 70	696	4
13	DG22	TUBO UE 70	629	4
14	DG23	TUBO UE 70	567	4
15	DG24	TUBO UE 70	210	4

LISTA DE ACESSÓRIOS		
ITEM	ESPECIFICAÇÃO	QUANT.
1	PB 12-14 x 7/8" P01 ECOSEAL	872
2	L 60 x 30 # 1,20 mm	24



VISTA FRONTAL - DIAGONAIS e CANTONEIRAS



VISTA SUPERIOR - BANZOS, CANTONEIRAS e LUVAS

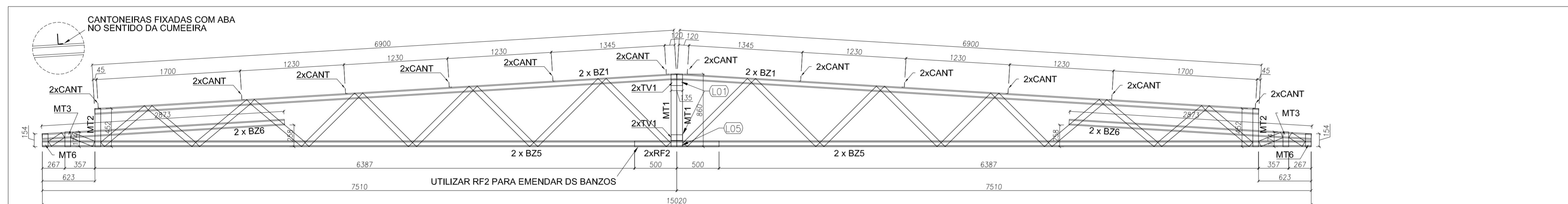
3 TS9 - (x04)
SEM ESCALA

LISTA DE PERFIS LSF - CRECHE TIPO 01 - TS7				
ITEM	TAG	PERFIL	COMP. (mm)	QUANT. (und.)
1	BZ13	UE 70	1632	2
2	BZ14	UE 70	2252	2
3	BZ15	UE 70	1525	2
4	MT2	TUBO UE 70	452	1
5	MT3	TUBO UE 70	174	1
6	MT6	TUBO UE 70	154	1
7	MT14	TUBO UE 70	800	1
8	DG6	TUBO UE 70	280	1
9	DG17	TUBO UE 70	610	2
10	DG18	TUBO UE 70	690	1
11	DG19	TUBO UE 70	190	1

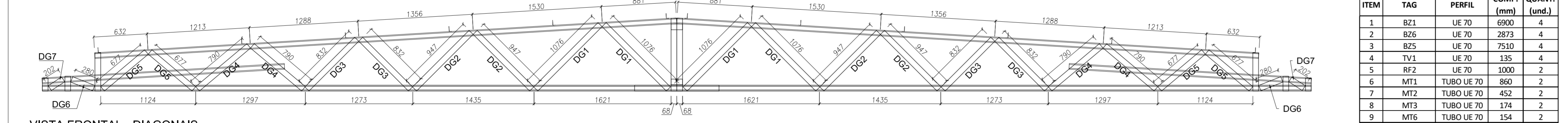
LISTA DE ACESSÓRIOS		
ITEM	ESPECIFICAÇÃO	QUANT.
1	PB 12-14 x 7/8" P01 ECOSEAL	220
2	L 60 x 30 # 1,20 mm	4

VISTA EM PERFIL

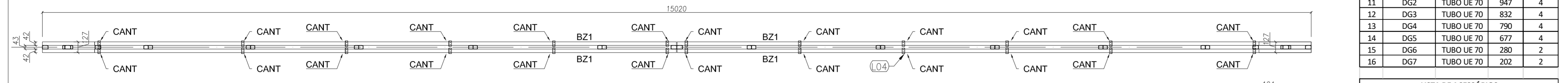
4 TS7 - (x05)
SEM ESCALA



VISTA FRONTAL - BANZOS, MONTANTES e CANTONEIRAS



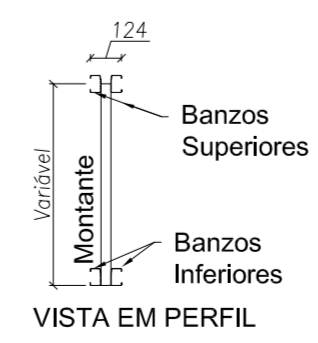
VISTA FRONTAL - DIAGONAIS



VISTA SUPERIOR - BANZOS, CANTONEIRAS e LUVAS

LISTA DE PERFIS LSF - CRECHE TIPO 01 - TS6				
ITEM	TAG	PERFIL	COMP. (mm)	QUANT. (und.)
1	BZ1	UE 70	6900	4
2	BZ6	UE 70	2873	4
3	BZ5	UE 70	7510	4
4	TV1	UE 70	135	4
5	RF2	UE 70	1000	2
6	MT1	TUBO UE 70	860	2
7	MT2	TUBO UE 70	452	2
8	MT3	TUBO UE 70	174	2
9	MT6	TUBO UE 70	154	2
10	DG1	TUBO UE 70	1076	4
11	DG2	TUBO UE 70	947	4
12	DG3	TUBO UE 70	832	4
13	DG4	TUBO UE 70	790	4
14	DG5	TUBO UE 70	677	4
15	DG6	TUBO UE 70	280	2
16	DG7	TUBO UE 70	202	2

LISTA DE ACESSÓRIOS		
ITEM	ESPECIFICAÇÃO	QUANT.
1	PB 12-14 x 7/8" P01 ECOSEAL	884
2	L 60 x 30 # 1,20 mm	24



2 TS6 - (x03)
SEM ESCALA

Nº	DATA	DESCRIÇÃO
02	JANEIRO/2017	Atendimento à NBR 9050/2015; Alteração: quadro de lúvas, fechamento frontal, sanitários infantis 1 e 2, altura da platibanda, mobiliário e equipamento, altura da cerâmica nos sanitários, cor dos portões dos solários e altura da porta PA4; Acréscimo: do gradil e quadro de cargas no castelo d'água, de duchas higiênicas e escaninhos pré-escola.
01	JULHO/2016	Alteração paredes - shaft para tubulação hidráulica e detalhamento: alteração da altura da platibanda.

FNDE Fundo Nacional de Desenvolvimento da Educação

Ministério da Educação

PROJETO PADRÃO - FNDE

PROPRIETÁRIO: PREFEITURA MUNICIPAL DE MURIAÉ
 ENDEREÇO: RUA 08, LOTES DE 03 A 14 DA QUADRA N. LOTEAMENTO DORNELAS II.
 MUNICÍPIO - UF: MURIAÉ - MG.

Rudybert Barros Von Eye
 RESP. TÉCNICO E AUTOR DO PROJETO CREA-MT: 02674/D

PREFEITURA MUNICIPAL DE MURIAÉ

DLFO	CREA
	RA

OBSERVAÇÕES:

PROGRAMA PROINFÂNCIA - PROJETO TIPO 1

PROJETO DE ESTRUTURA

COORDENAÇÃO	ESTRUTURA METÁLICA AMPLIAÇÕES DAS TESOURAS TS6, TS7, TS8 E TS9	SMT
CGEST - Coordenação Geral de Infraestrutura Educacional	ESCALA	PRINCHA
REVISÃO	INDICADA	09/15
R-00	R-01	
FORMATO (841x640)	DATA EMISSÃO	JANEIRO/2017