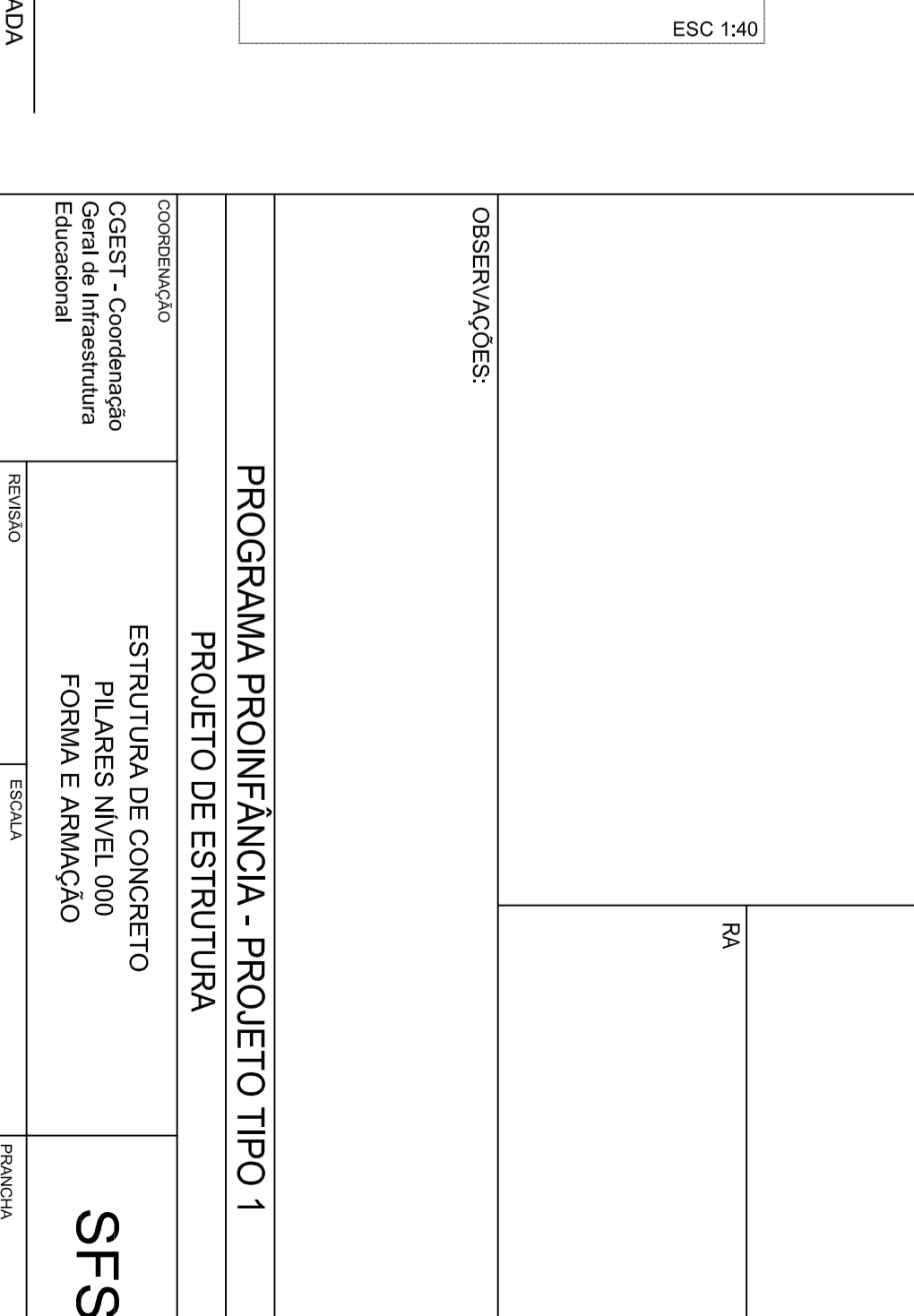
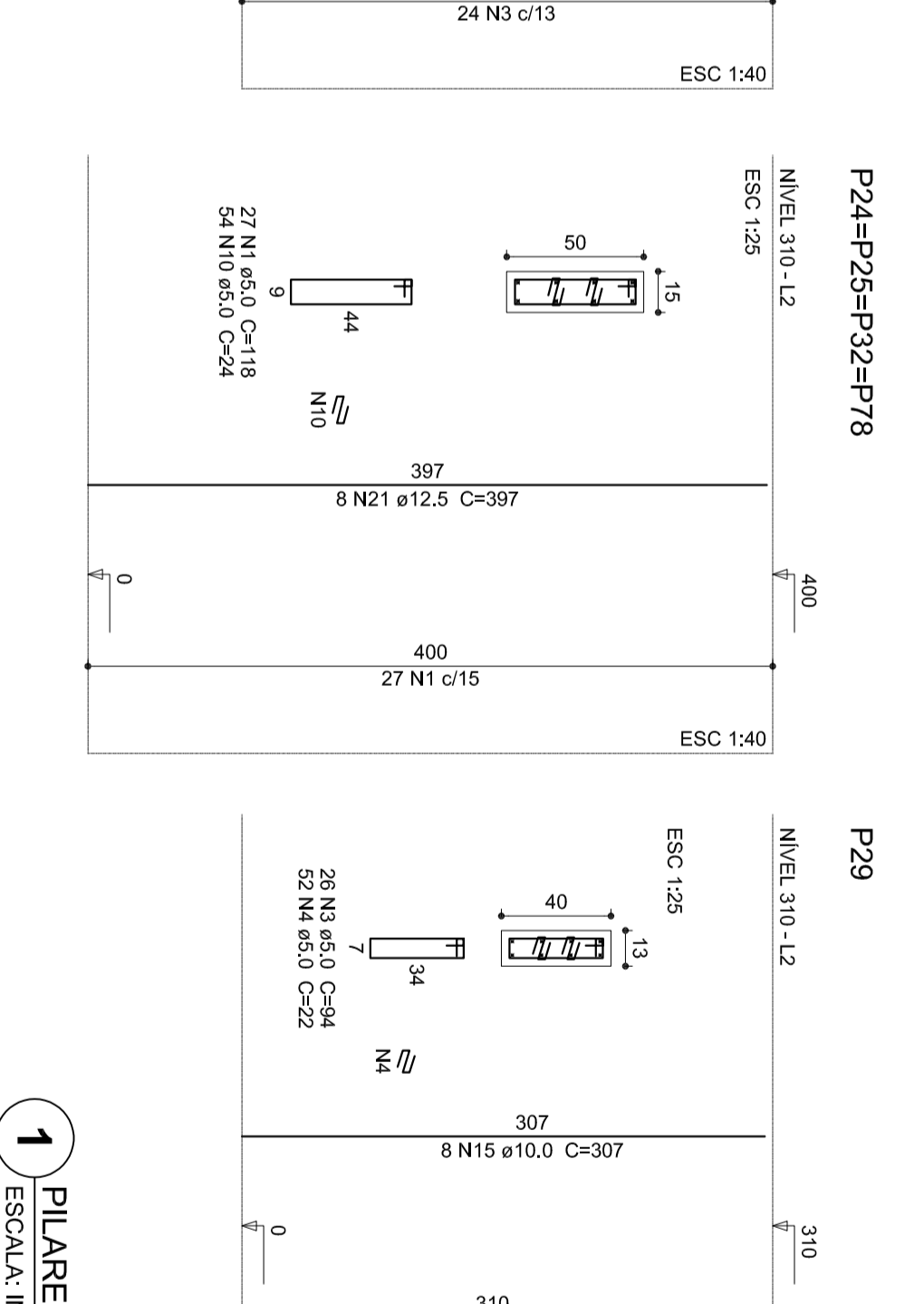
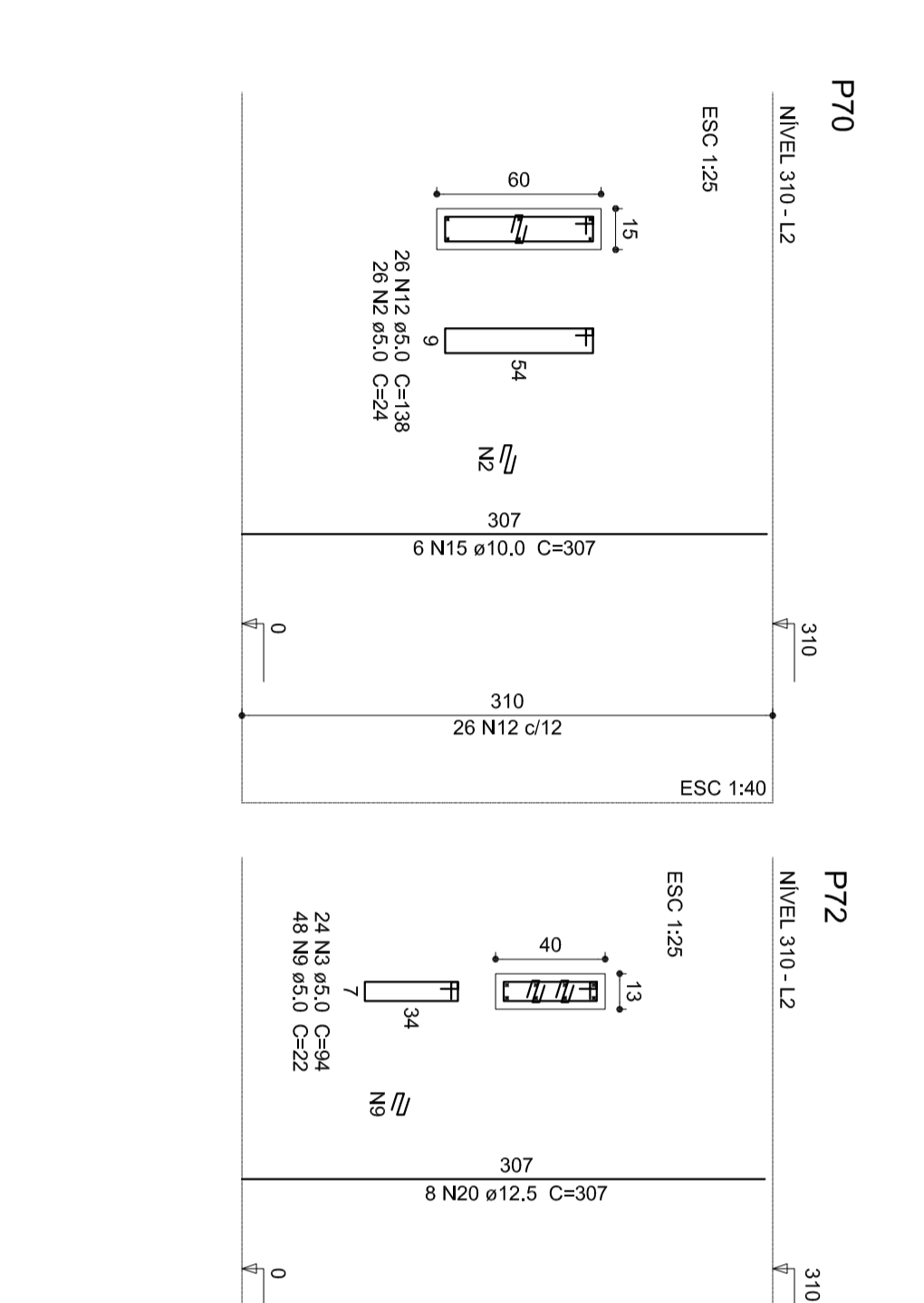
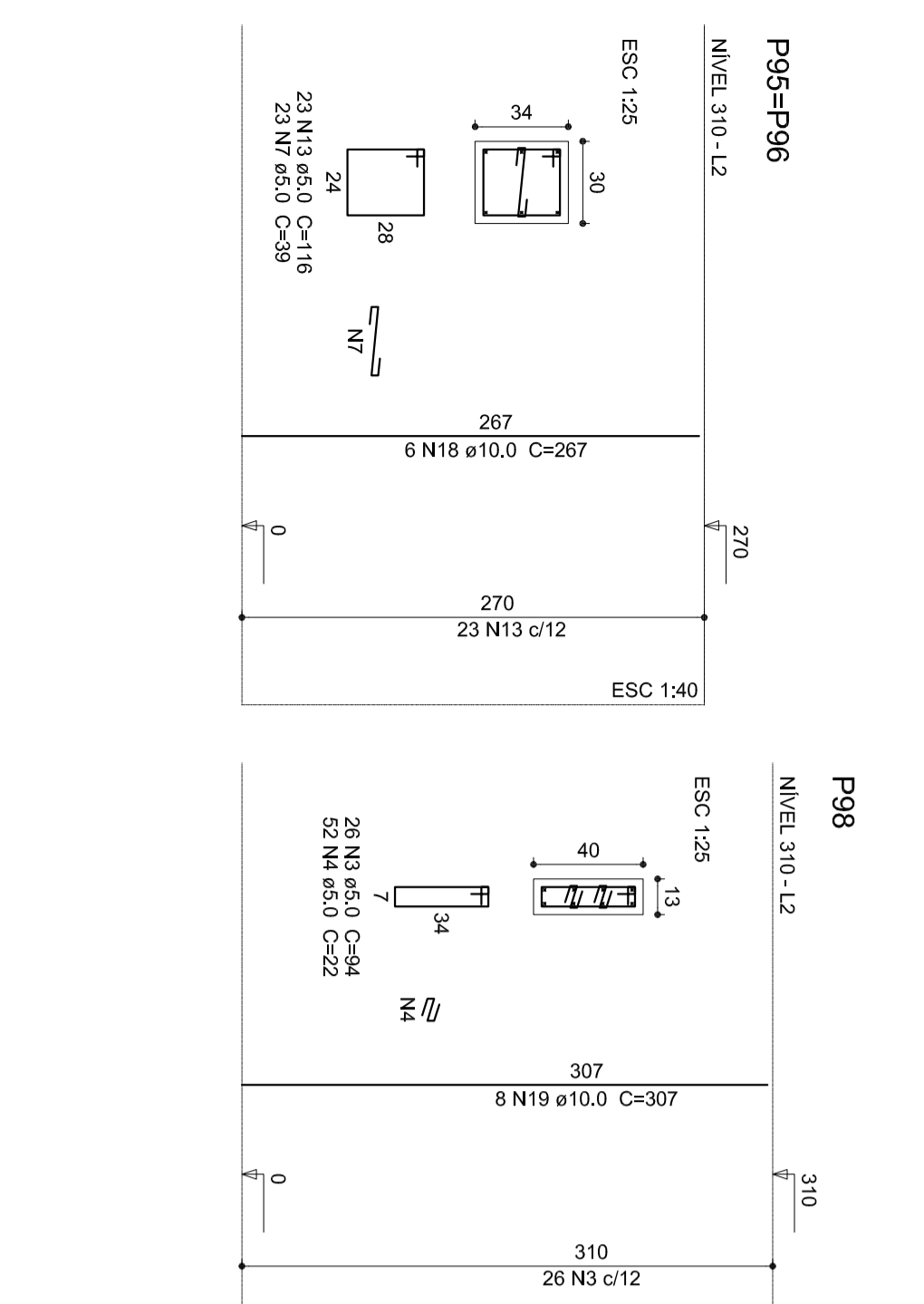
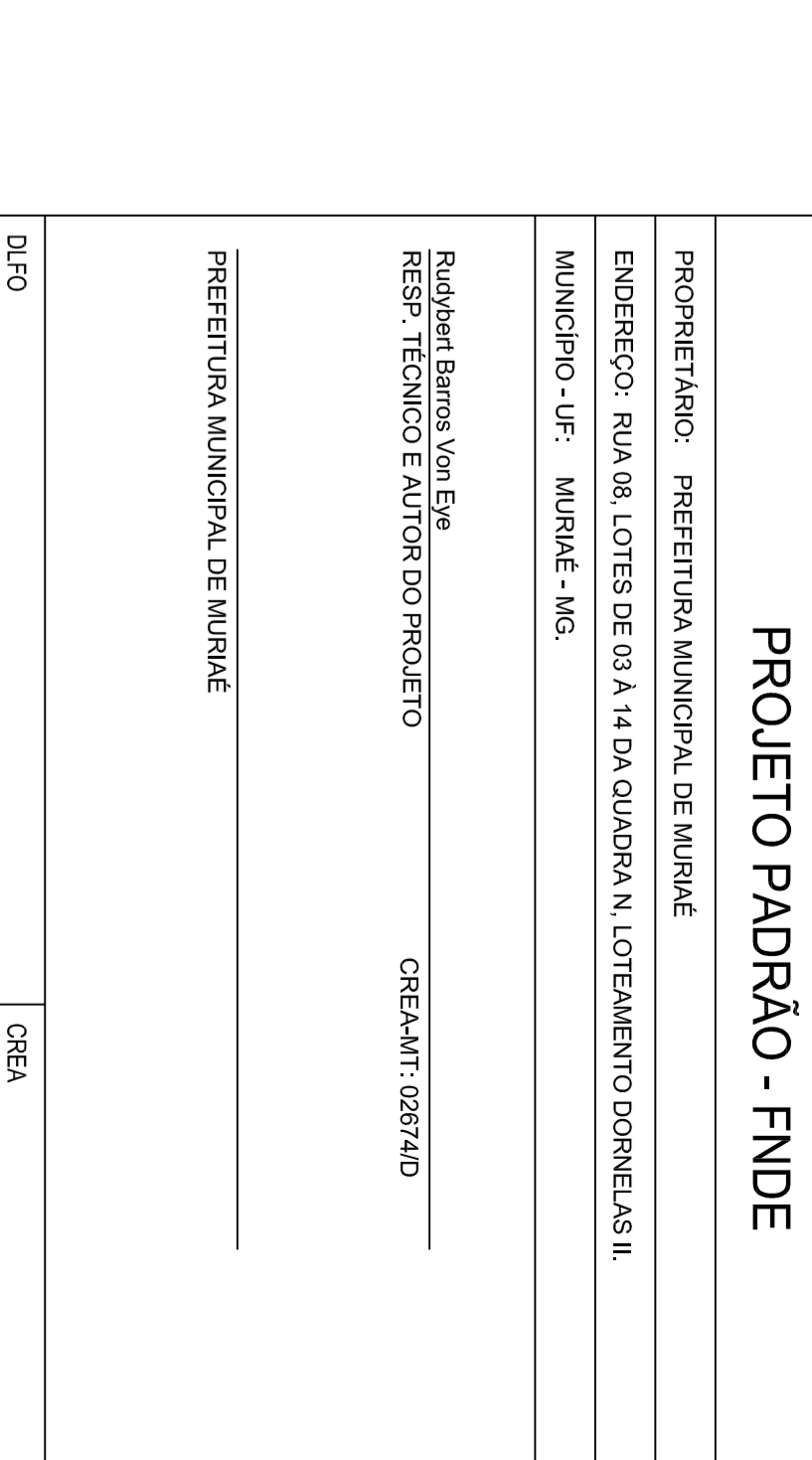
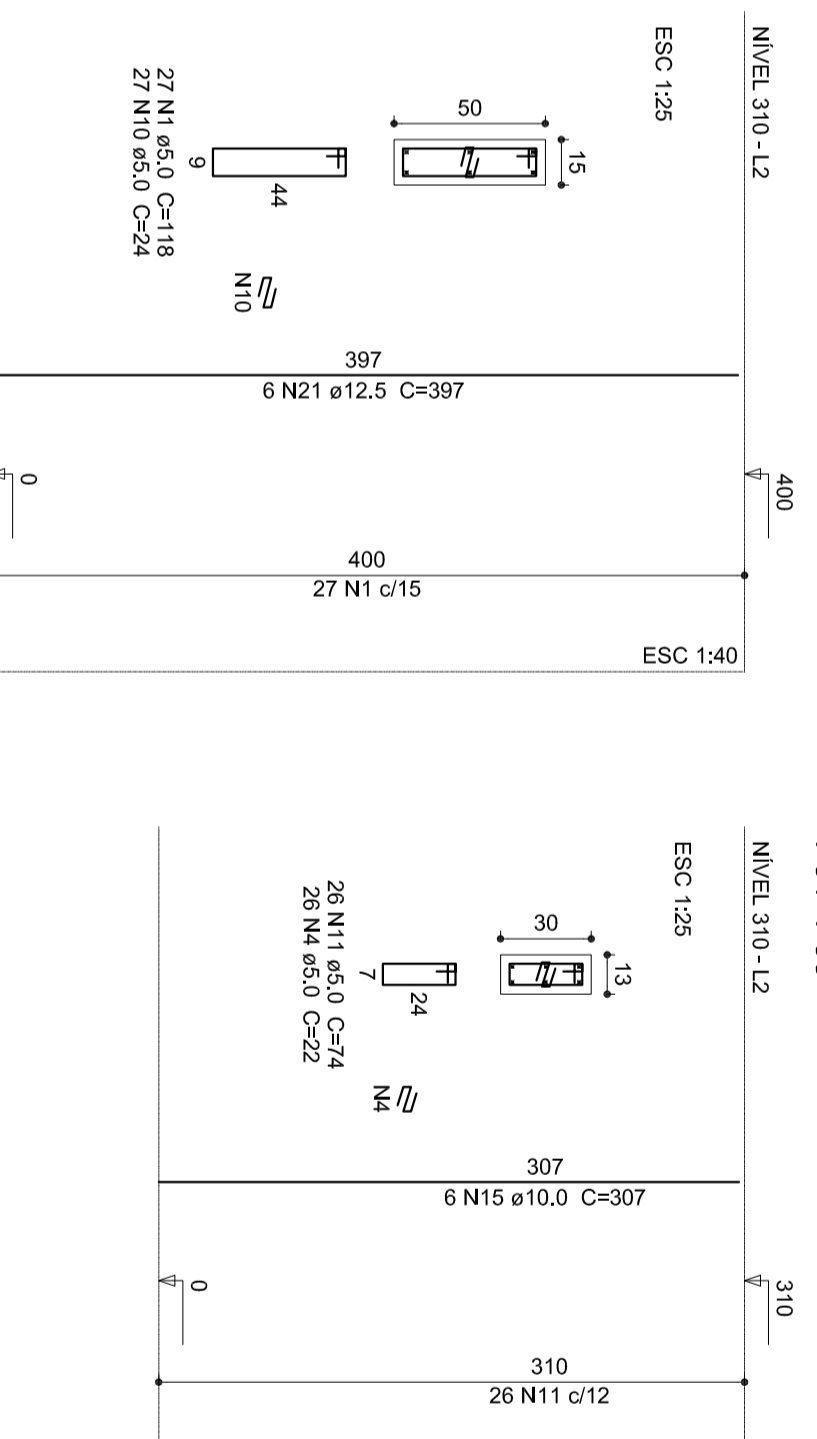
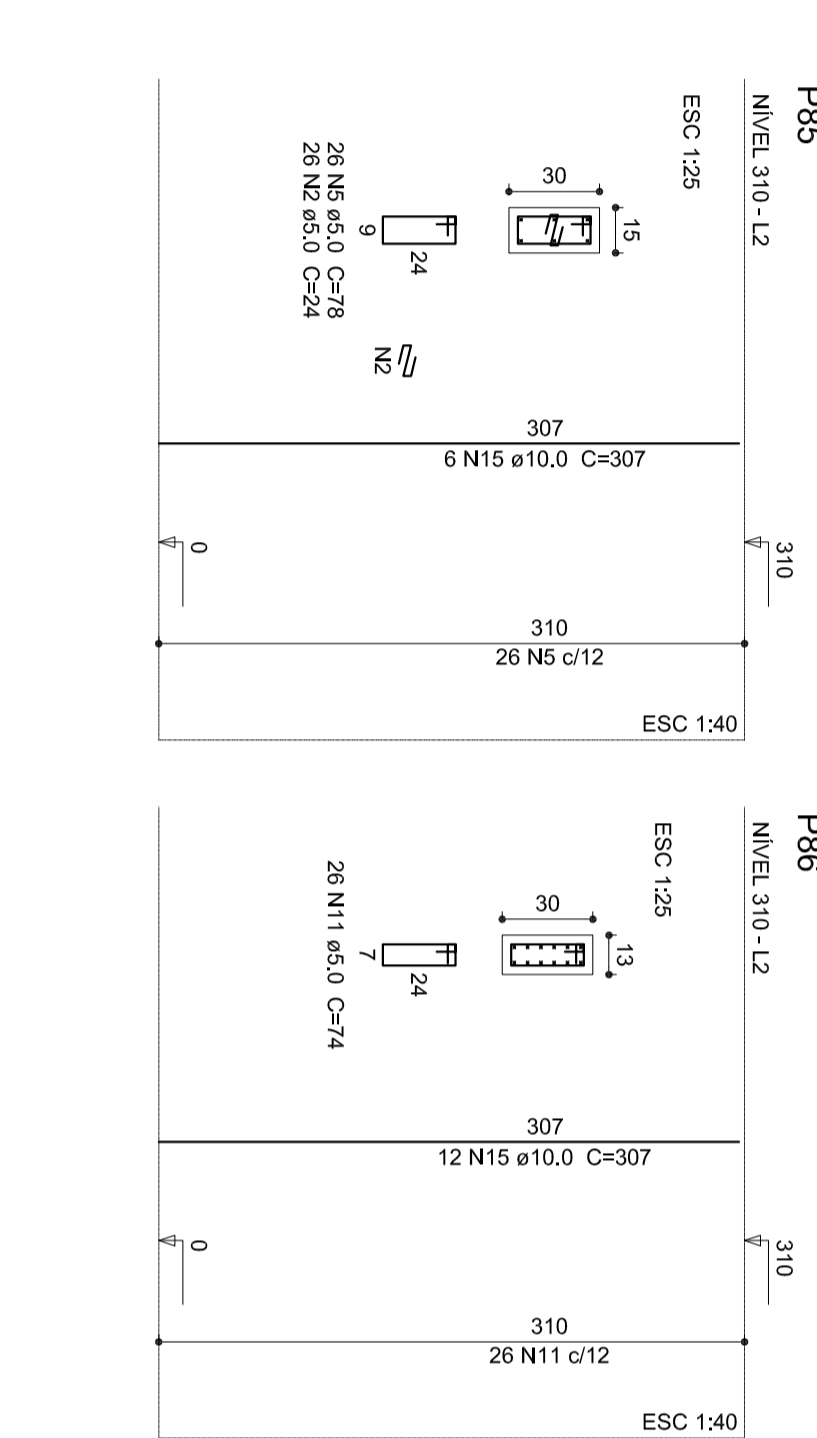
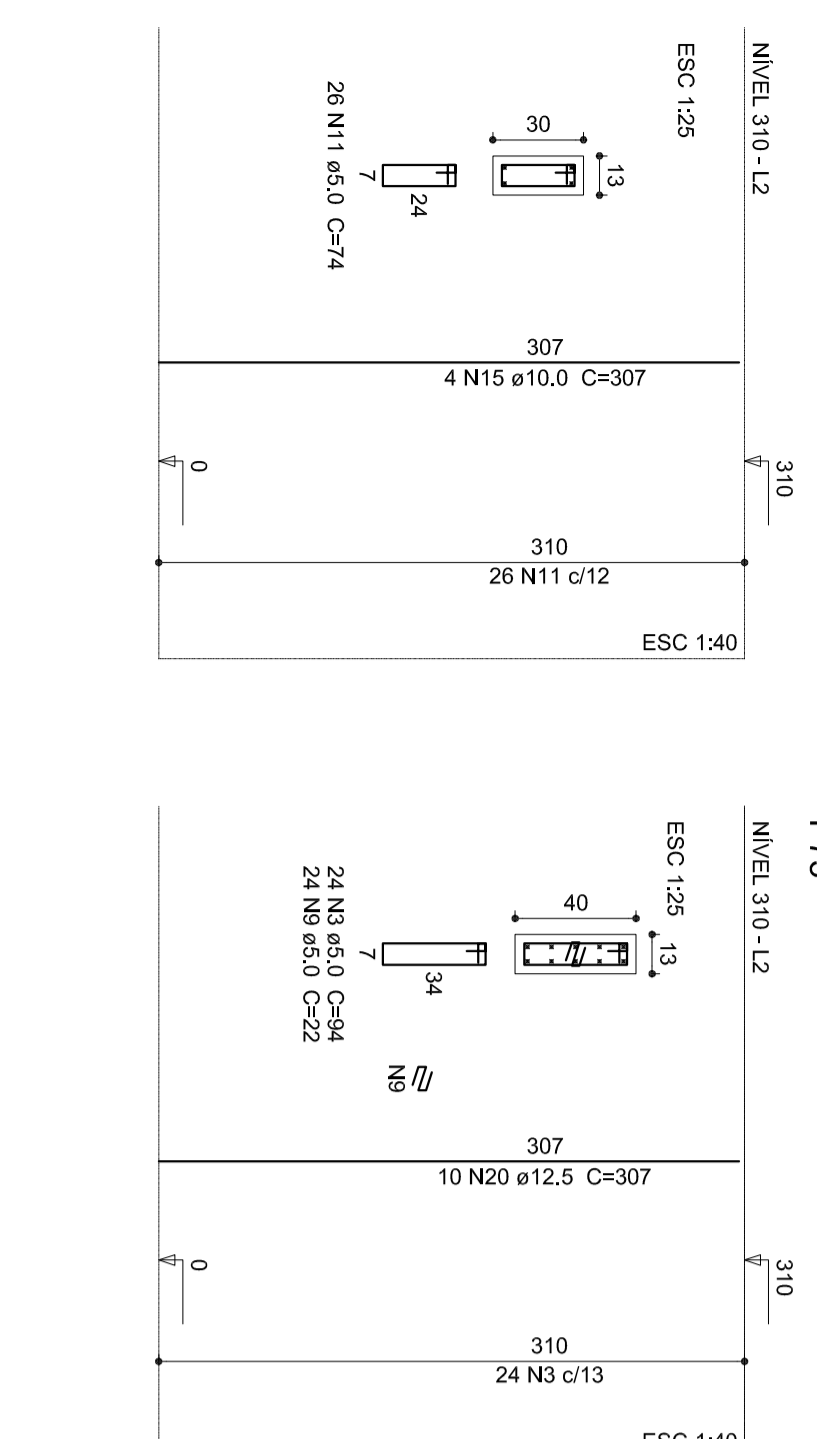
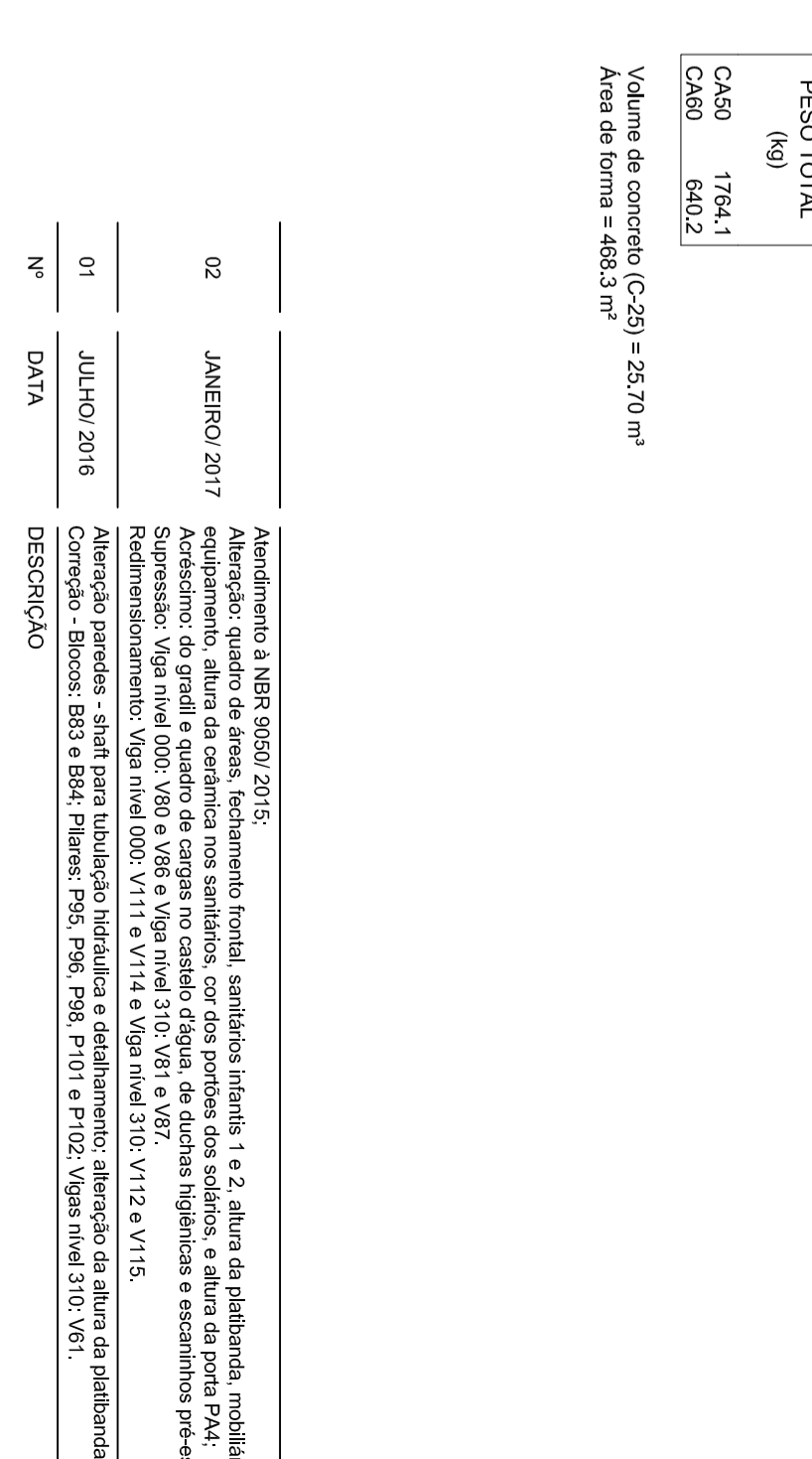
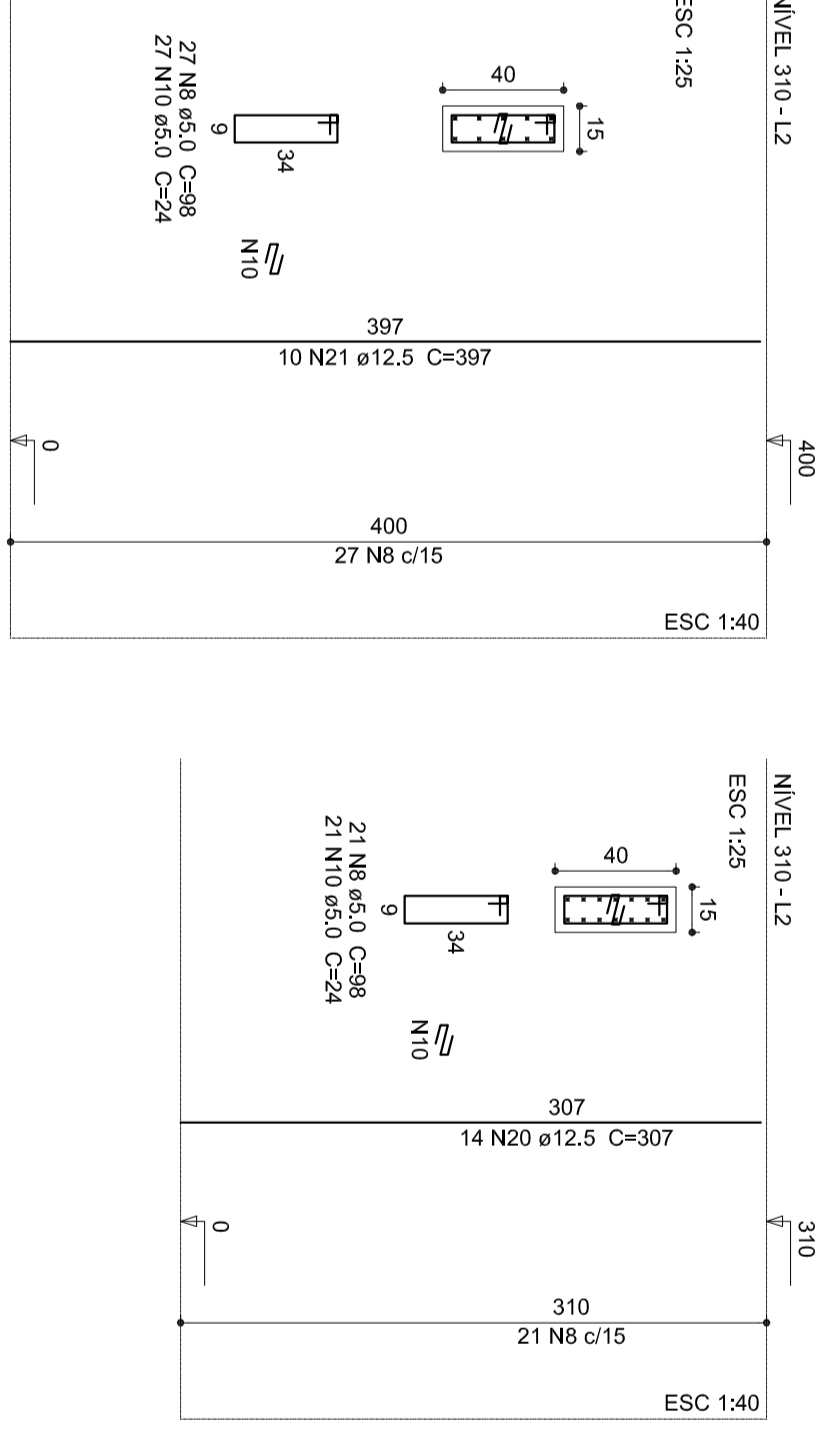
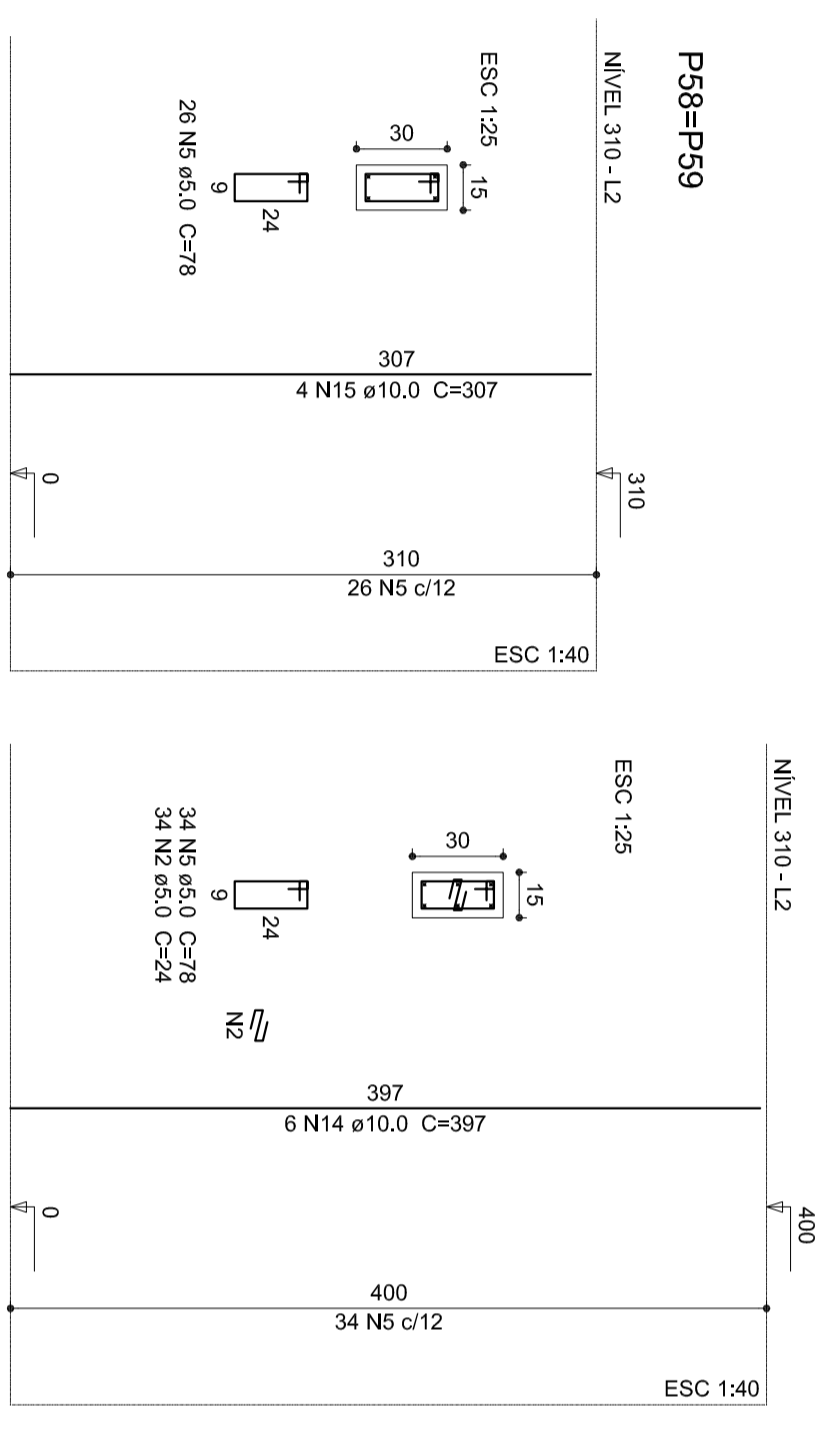
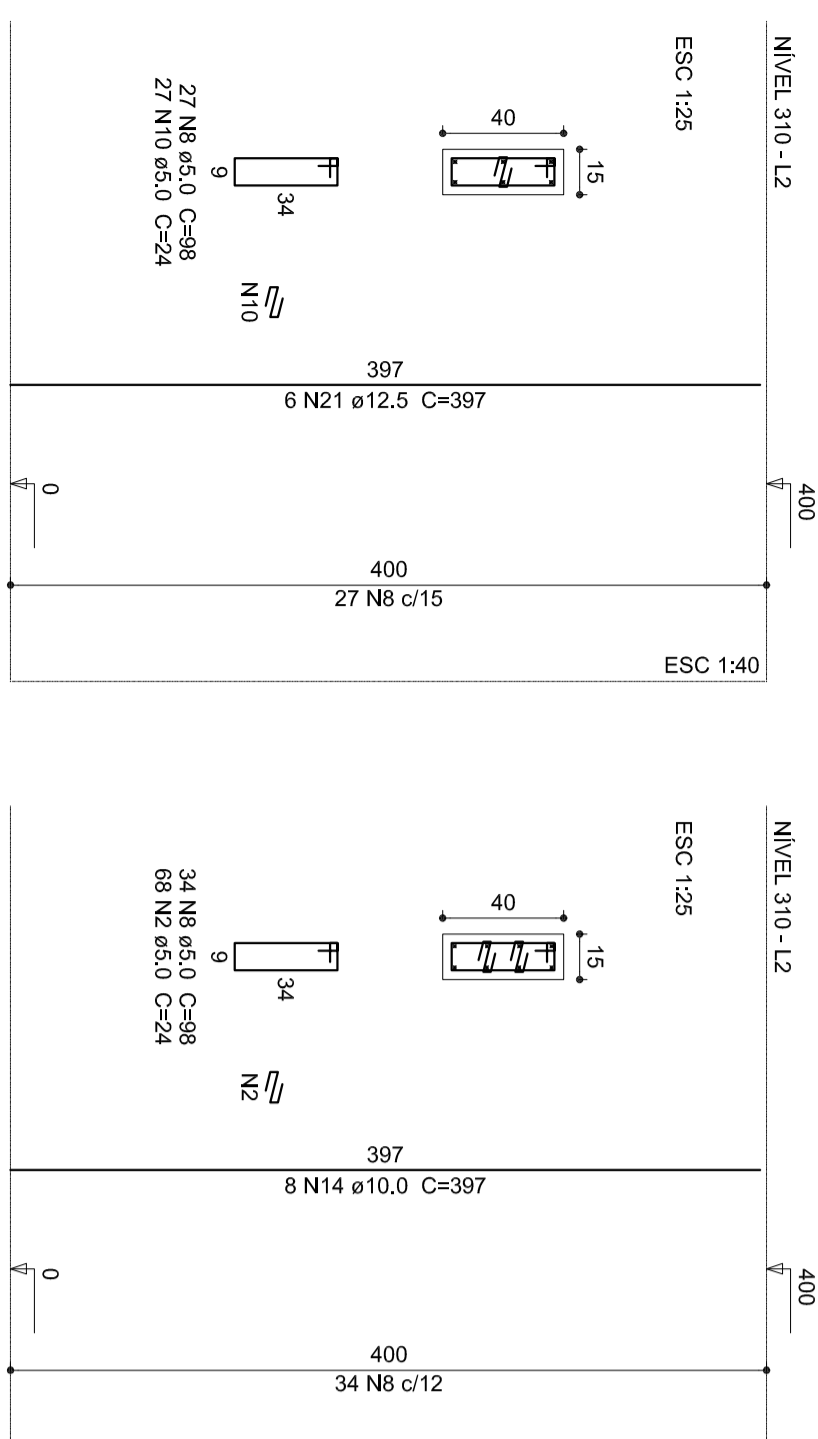
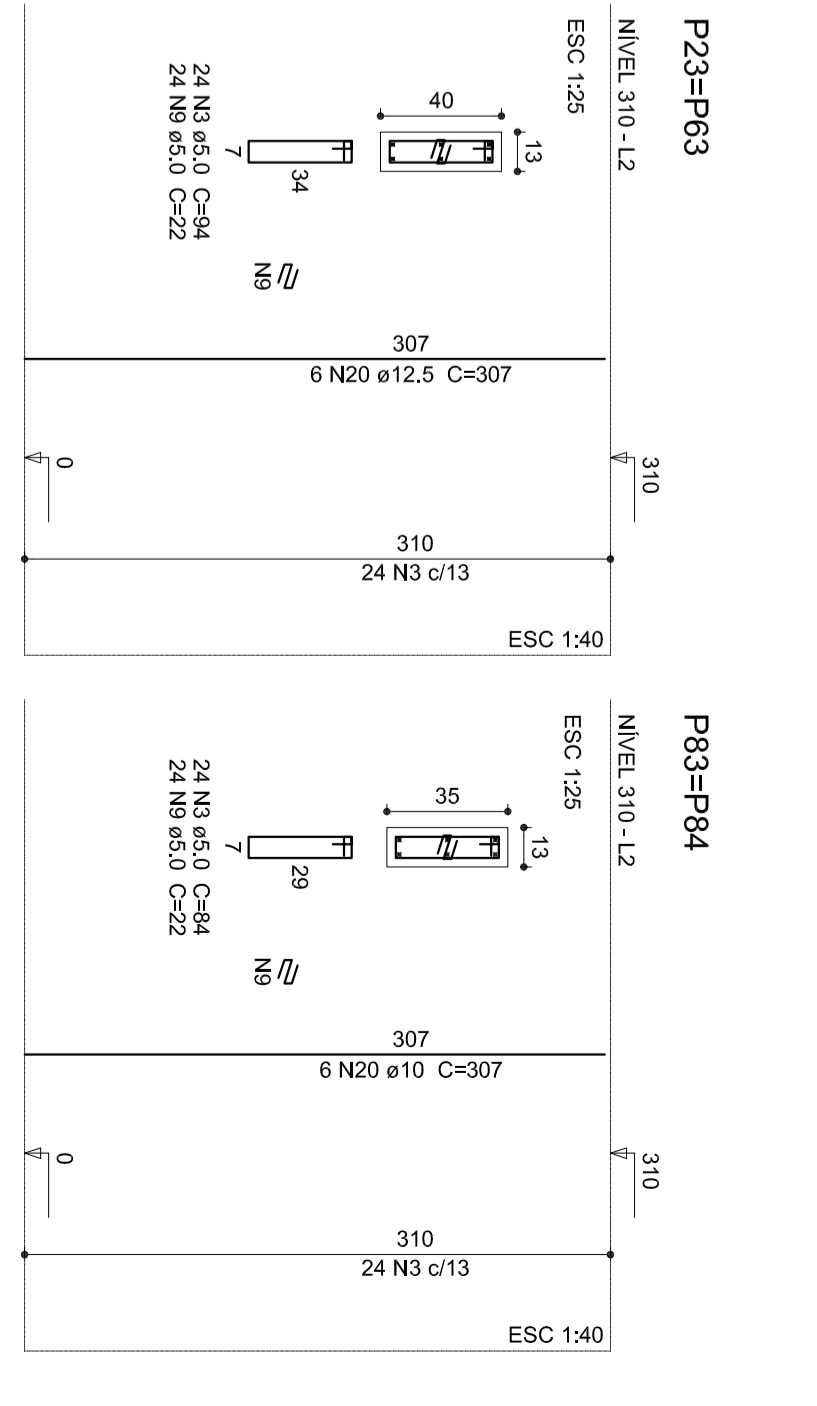
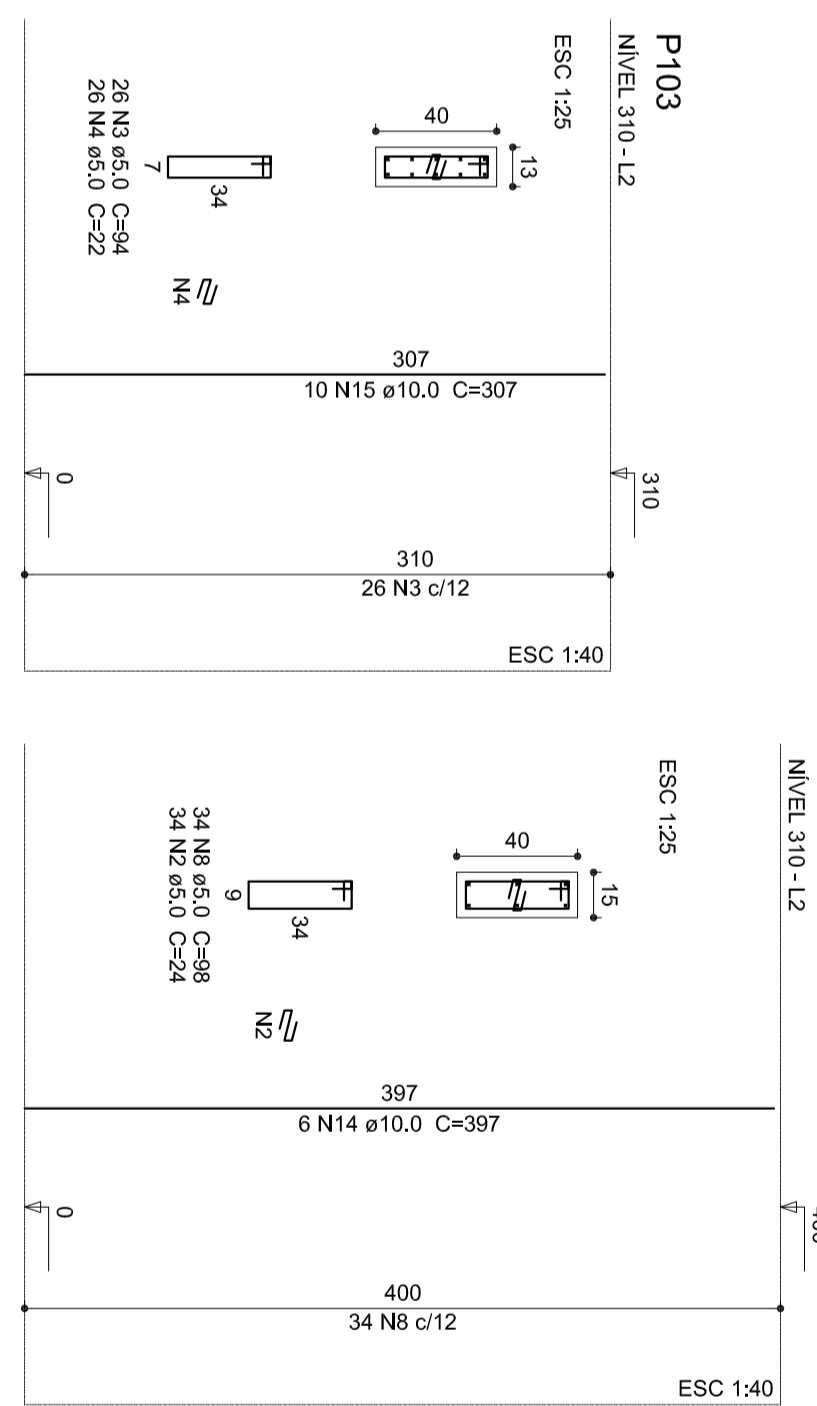
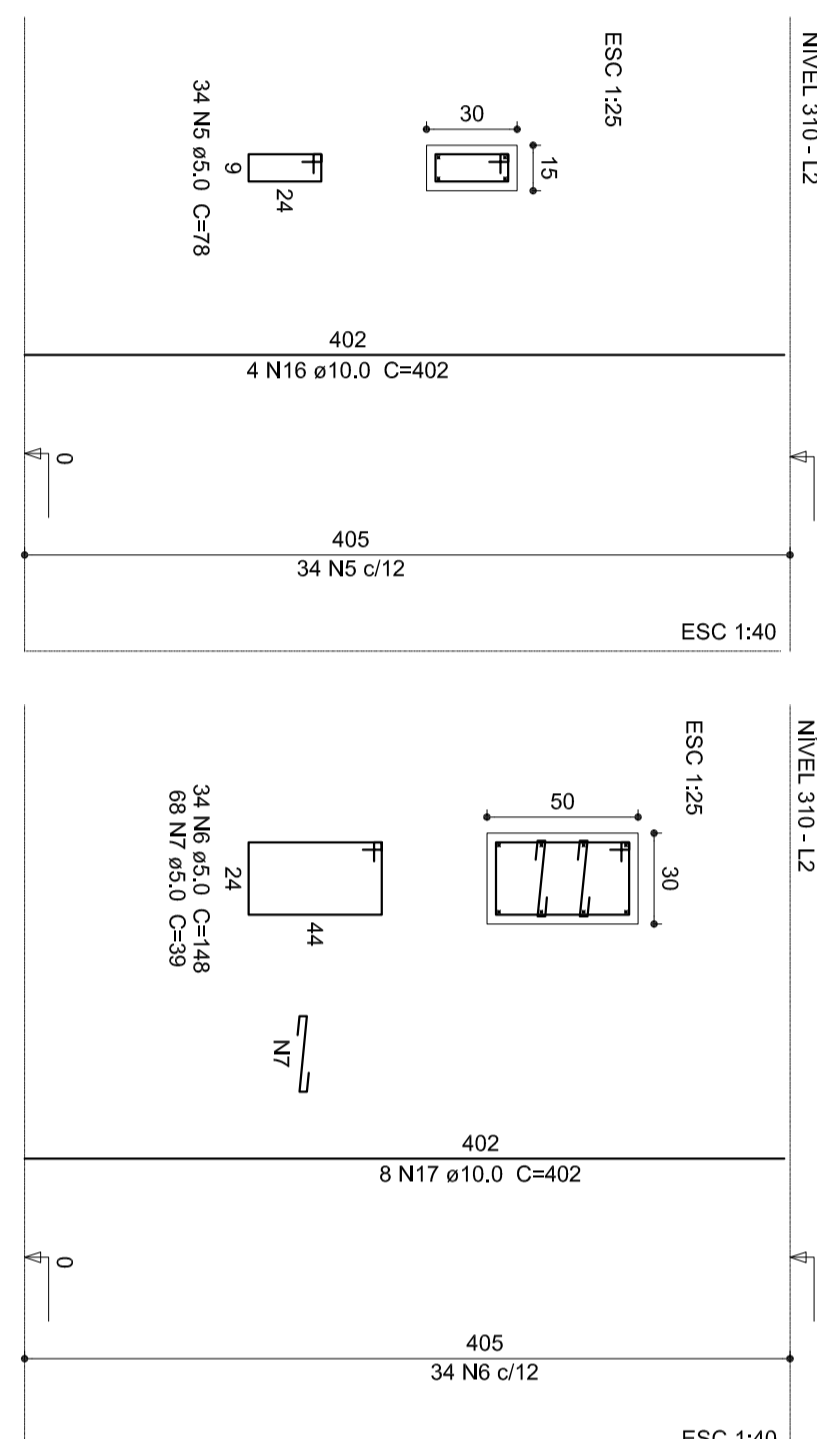
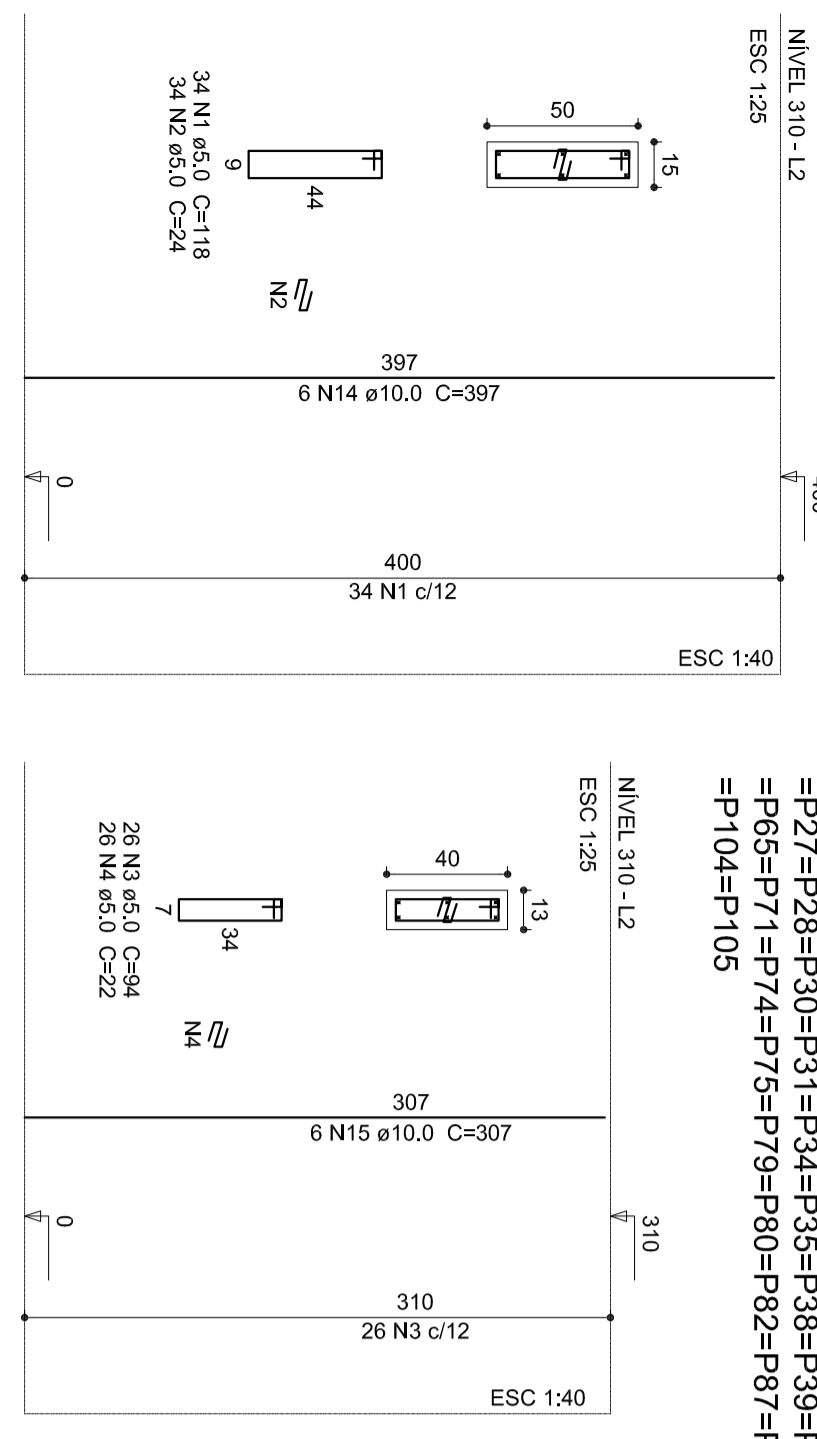


P1=P2=P3=P4=P5=P6=P7=P8=P11=P12=P13=P14  
 =P15=P16=P17=P18=P19=P20=P21=P22=P23  
 =P24=P25=P26=P27=P28=P29=P30=P31=P32=P33  
 =P34=P35=P36=P37=P38=P39=P40=P41=P42=P43=P44  
 =P45=P46=P47=P48=P49=P50=P51=P52=P53  
 =P54=P55=P56=P57=P58=P59=P60=P61=P62=P63  
 =P64=P65=P66=P67=P68=P69=P70=P71=P72=P73  
 =P74=P75=P76=P77=P78=P79=P80=P81=P82=P83  
 =P84=P85=P86=P87=P88=P89=P90=P91=P92=P93  
 =P94=P95=P96=P97=P98=P99=P100

P10=P11=P14=P15=P18=P19=20=P21=P22=P26  
 =P27=P28=P30=P31=P34=P35=P38=P39=P64  
 =P65=P71=P74=P75=P79=P80=P82=P87=P88  
 =P104=P105



**Resumo do aço**

DIAM	C:TOTAL	PESO
CA50 (mm)	180,1	160,0
CA60 (mm)	12,5	627,4
CA80 (mm)	5,0	4157,4
<b>PESO TOTAL (kg)</b>		<b>6042,8</b>

CA50 1754,1  
 CA60 640,2

Volume de concreto (C-29) = 25,70 m³  
 Área de forma = 468,3 m²

**CONTROLE DE REVISÕES**

Nº	DATA	DESCRIÇÃO
01	JULHO 2016	Alteração para o sistema de drenagem e impermeabilização da cobertura do prédio.
02	JANFEO 2017	Alteração para o sistema de drenagem e impermeabilização da cobertura do prédio e do sistema de drenagem e impermeabilização da cobertura do prédio.

**FUNDE** *Fundo Nacional de Desenvolvimento da Educação*

**Ministério da Educação**

**PROJETO PADRÃO - FUNDE**

PROPRIETÁRIO: PREFEITURA MUNICIPAL DE MURIAÉ

ENDEREÇO: RUA 08, LOTES DE 03 A 14 DA QUADRA N. LOTEAMENTO DORNELIAS II.

MUNICÍPIO - UF: MURIAÉ - MG.

Raulphel Barros Von Eick

RESP. TÉCNICO E AUTOR DO PROJETO

CREAM/T: 0267410

PREFEITURA MUNICIPAL DE MURIAÉ

DILFO

CREA

OBSERVAÇÕES:

RA

PROGRAMA PROINFANCIA - PROJETO TIPO 1

PROJETO DE ESTRUTURA

ESTRUTURA DE CONCRETO

PILARES NÍVEL 0,00

FORMA E ARMAÇÃO

SFS

09/17

1 PILARES ESCALA INDICADA