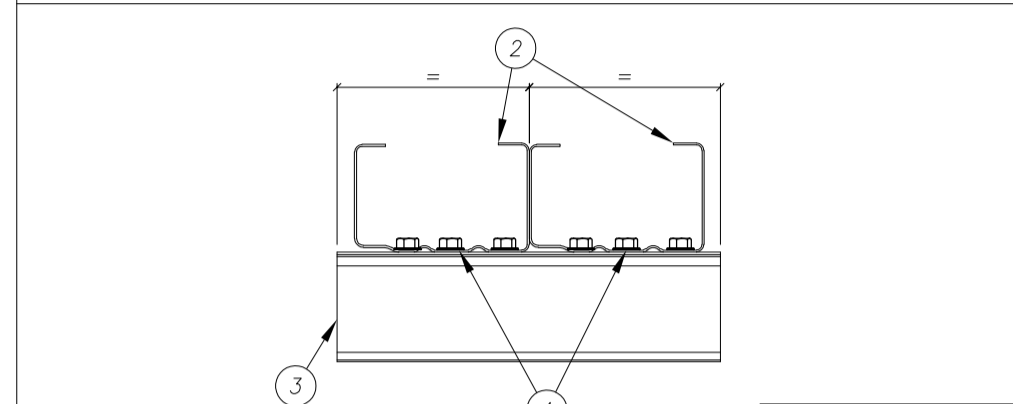
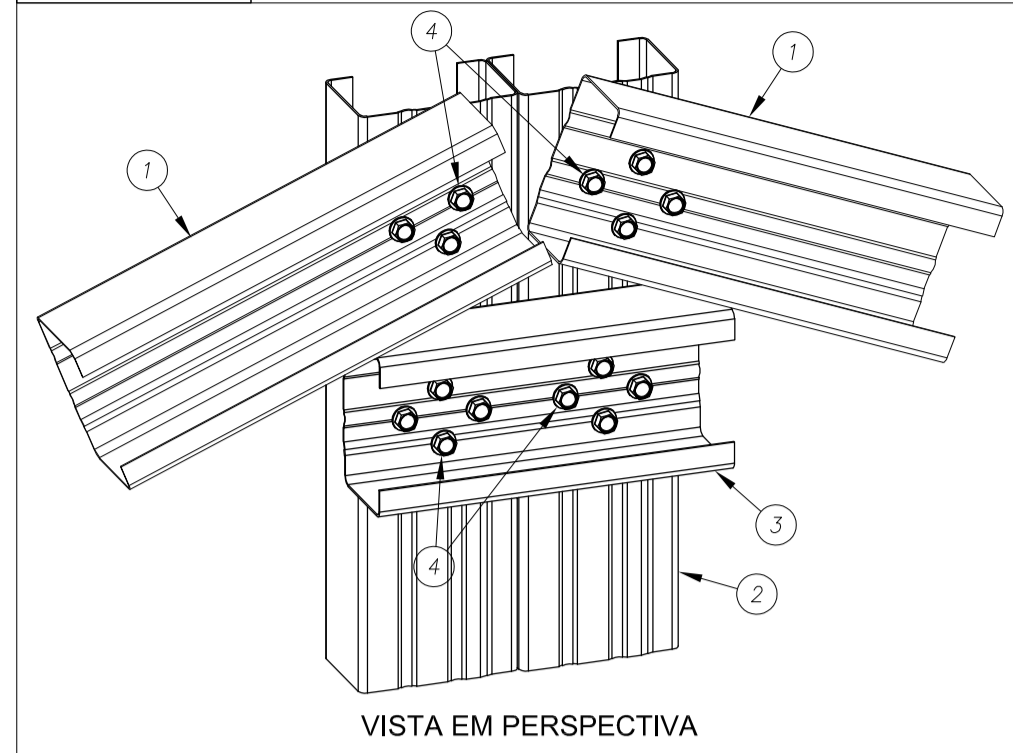


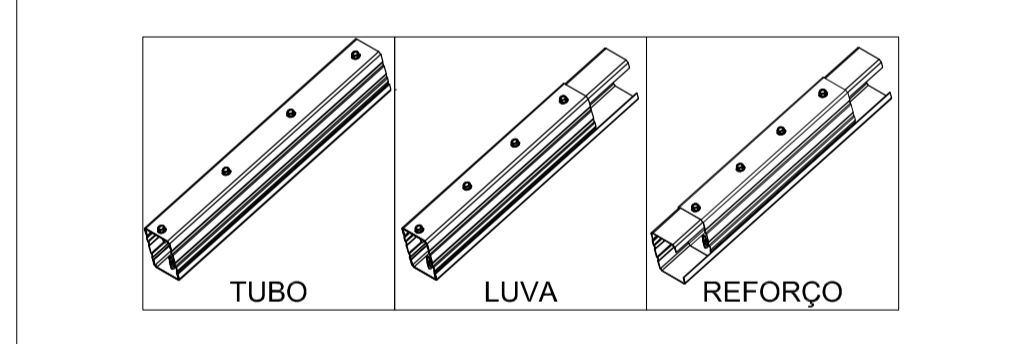
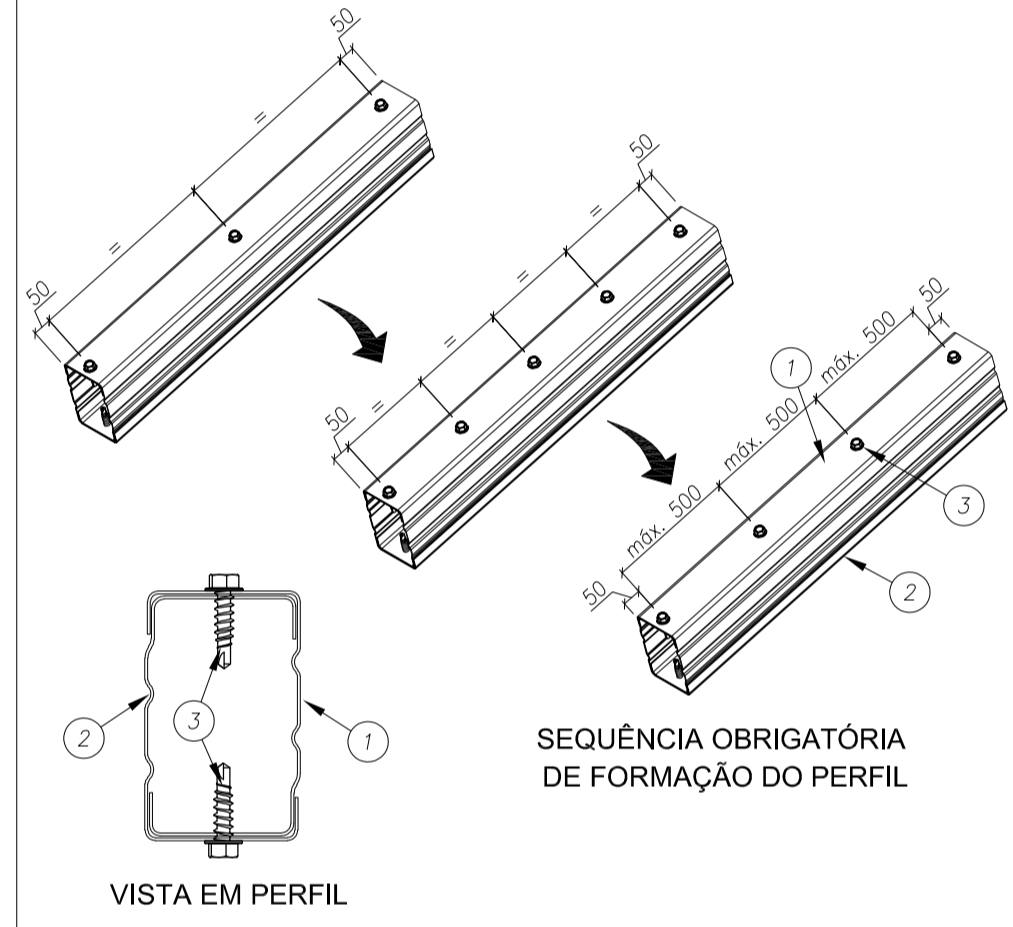
DETALHE L01 LIGAÇÃO ENTRE BANZO SUPERIOR, MONTANTE e TRAVAMENTO (ISO UE)



NOTA
Utilizar formato (+) em cada conjunto de 4 parafusos para melhor fixação dos perfis.

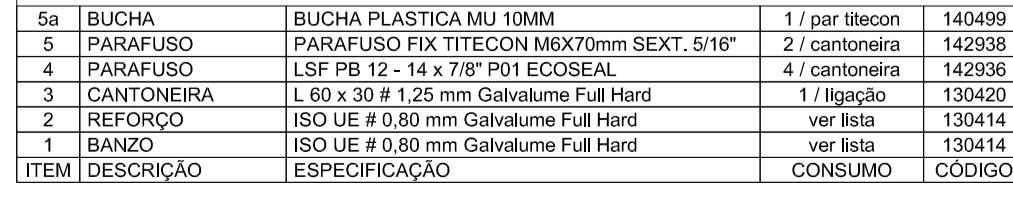
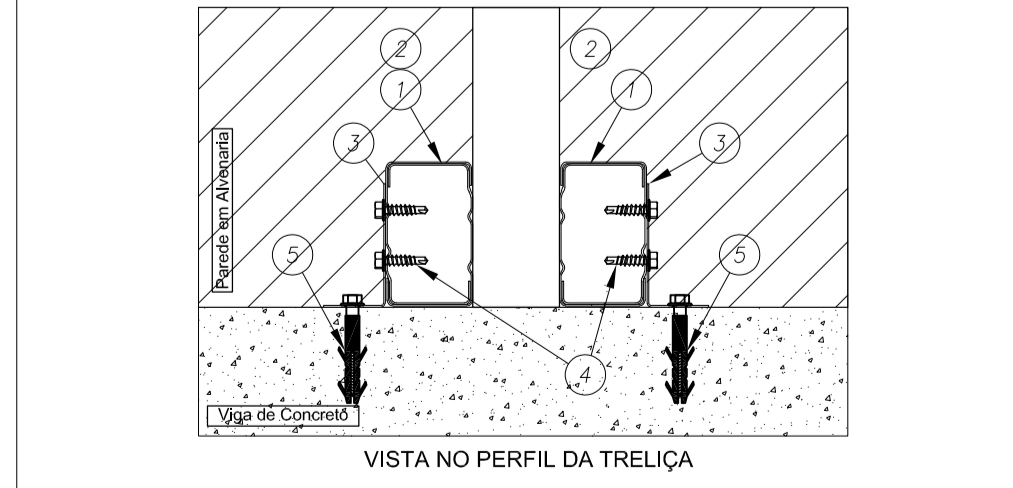
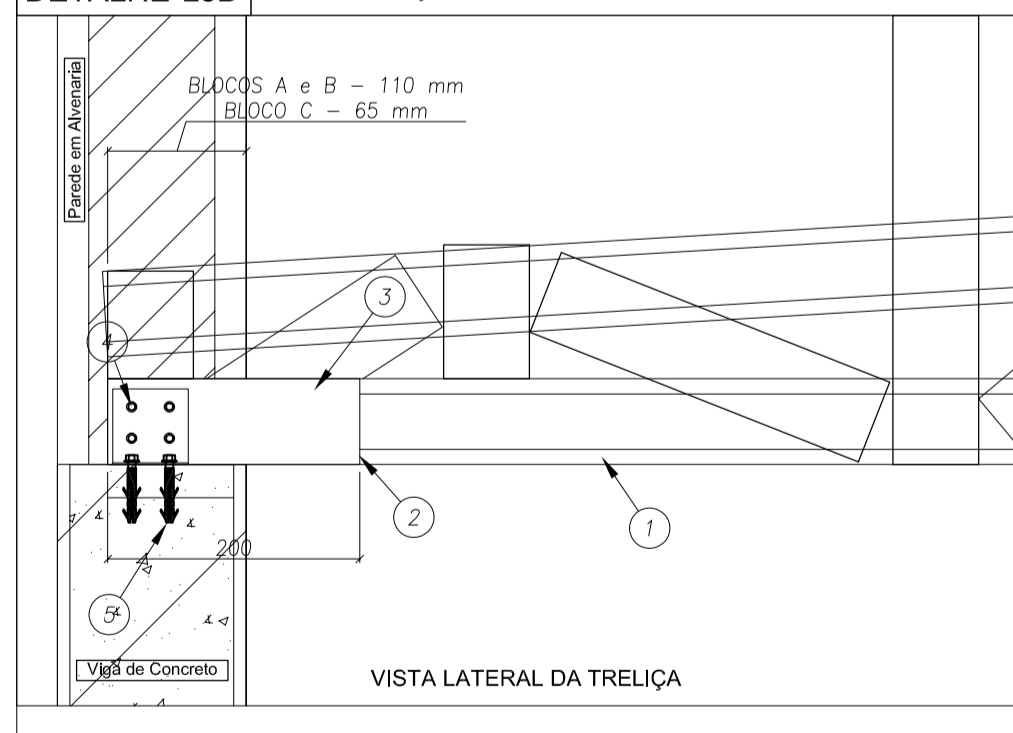
4	PARAFUSO	LSF PB 12 - 14 x 7/8" P01 ECOSEAL	16 / ligação	142936
3	TRAVAMENTO	ISO UE # 0,80 mm Galvalume Full Hard	ver lista	130414
2	MONTANTE	ISO UE # 0,80 mm Galvalume Full Hard	ver lista	130414
1	BANZO SUPERIOR	ISO UE # 0,80 mm Galvalume Full Hard	ver lista	130414
ITEM	DESCRIÇÃO	ESPECIFICAÇÃO	CONSUMO	CÓDIGO

DETALHE L06 DETALHE DE FORMAÇÃO DO ISO TUBO UE



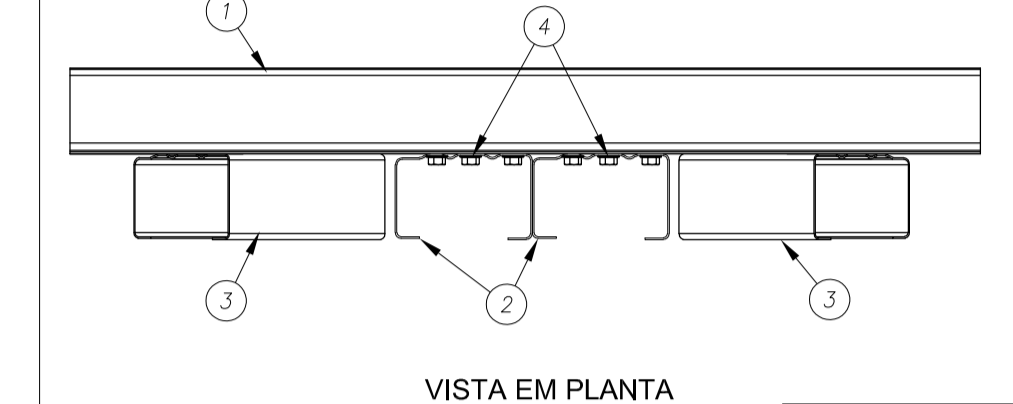
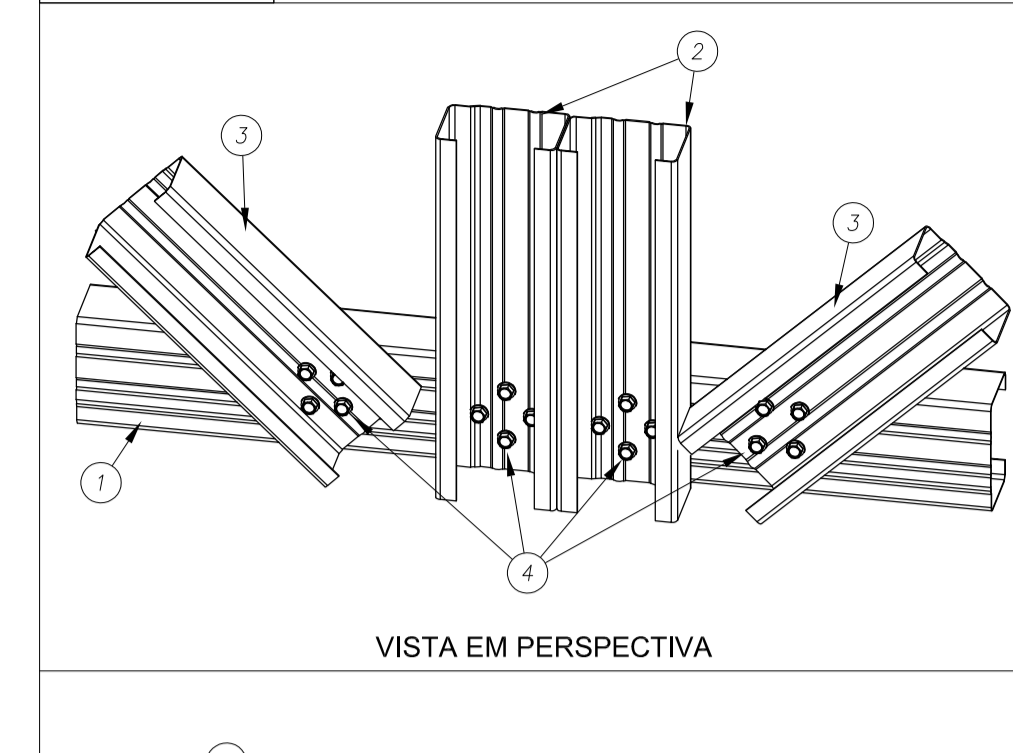
3	PARAFUSO	LSF PB 12 - 14 x 3/4" P01	2 a cada 500 mm	142943
2	PERFIL	ISO UE # 0,80 mm Galvalume Full Hard	ver lista	130414
1	PERFIL	ISO TUBO # 0,80 mm Galvalume Full Hard	ver lista	130414
ITEM	DESCRIÇÃO	ESPECIFICAÇÃO	CONSUMO	CÓDIGO

DETALHE L8B APOIO DA TRELIÇA NA VIGA DE CONCRETO E EMBUTIMENTO NA ALVENARIA



5a	BUCHA	BUCHA PLÁSTICA MJ 10MM	1 / par iteção	140499
5	PARAFUSO	PARAFUSO FIX TITECON M6X70mm SEXT. 5/16"	2 / cantoneira	142938
4	PARAFUSO	LSF PB 12 - 14 x 7/8" P01 ECOSEAL	4 / cantoneira	142936
3	CANTONEIRA	L 60 x 30 # 1,25 mm Galvalume Full Hard	ver lista	130420
2	REFORÇO	ISO UE # 0,80 mm Galvalume Full Hard	ver lista	130414
1	BANZO	ISO UE # 0,80 mm Galvalume Full Hard	ver lista	130414
ITEM	DESCRIÇÃO	ESPECIFICAÇÃO	CONSUMO	CÓDIGO

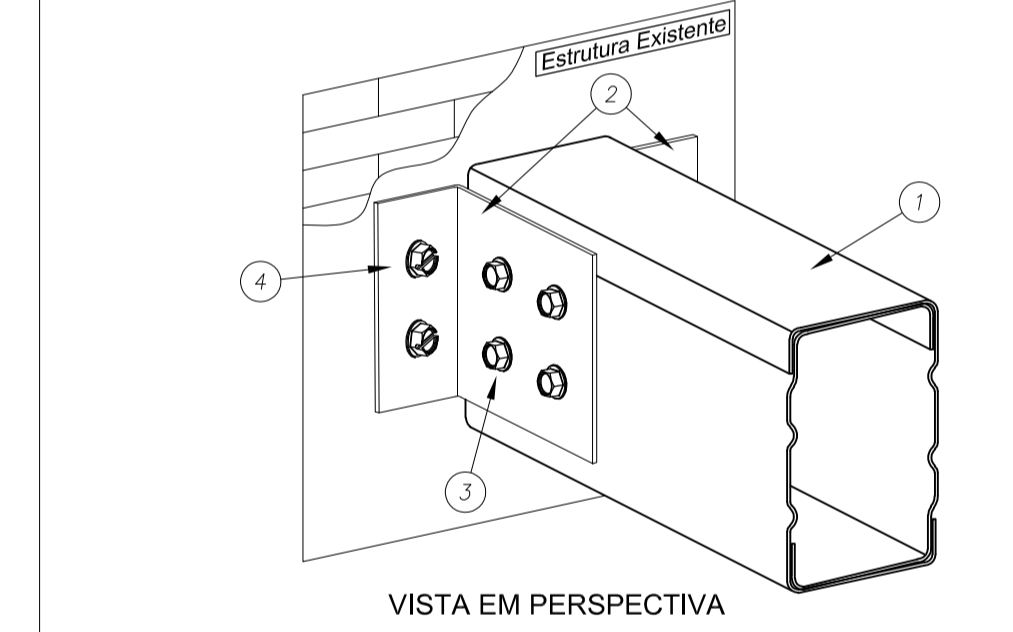
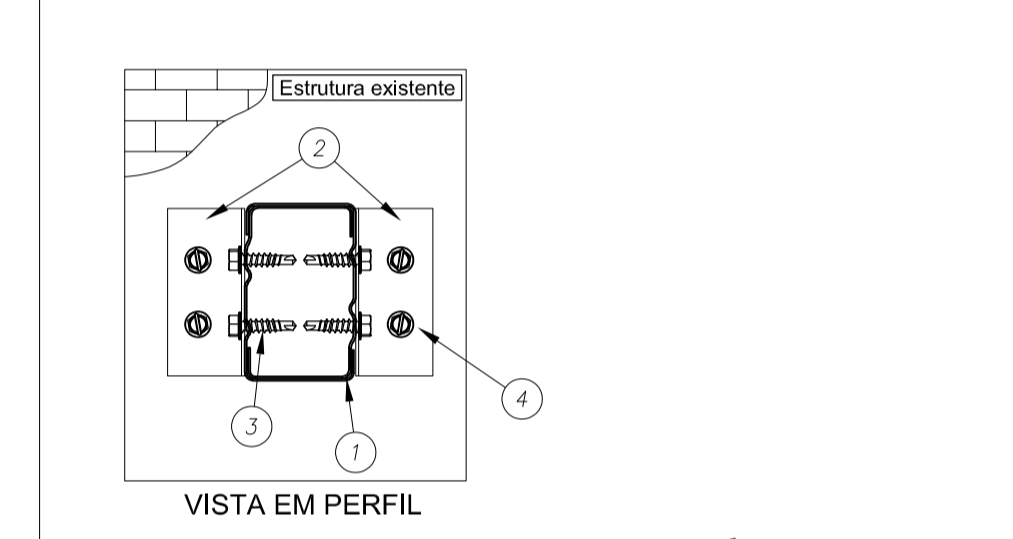
DETALHE L02 LIGAÇÃO ENTRE BANZO INFERIOR, MONTANTE e DIAGONAL (ISO UE)



NOTA
Utilizar formato (+) em cada conjunto de 4 parafusos para melhor fixação dos perfis.

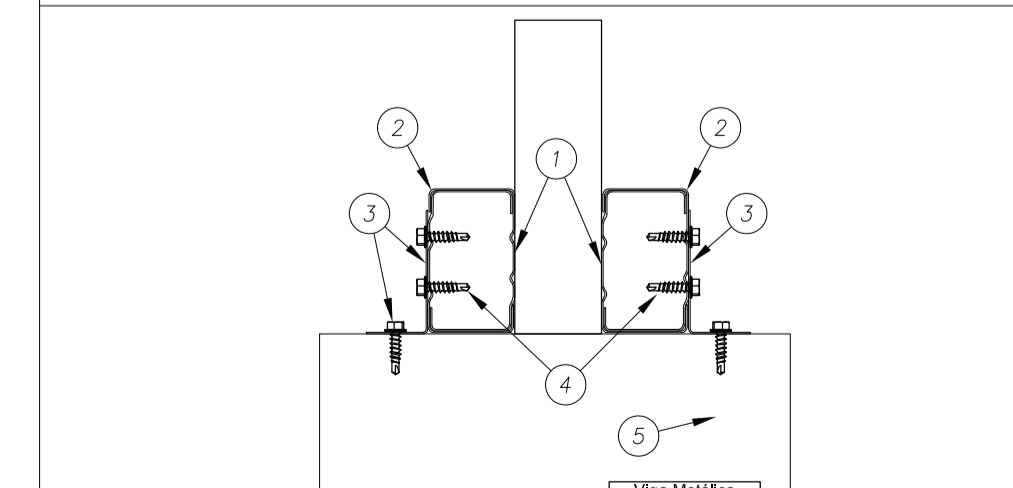
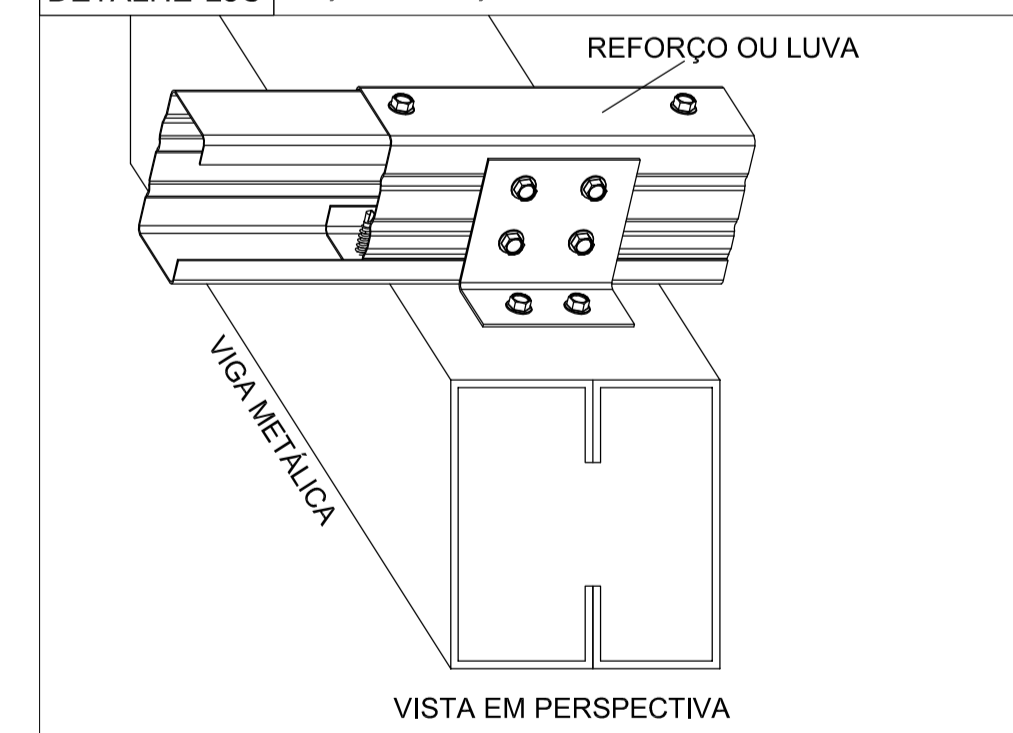
4	PARAFUSO	LSF PB 12 - 14 x 7/8" P01 ECOSEAL	16 / ligação	142936
3	DIAGONAL	ISO UE # 0,80 mm Galvalume Full Hard	ver lista	130414
2	MONTANTE	ISO UE # 0,80 mm Galvalume Full Hard	ver lista	130414
1	BANZO INFERIOR	ISO UE # 0,80 mm Galvalume Full Hard	ver lista	130414
ITEM	DESCRIÇÃO	ESPECIFICAÇÃO	CONSUMO	CÓDIGO

DETALHE L07 FIXAÇÃO DE TOPO DOS PERFIS LSF NA ESTRUTURA EXISTENTE



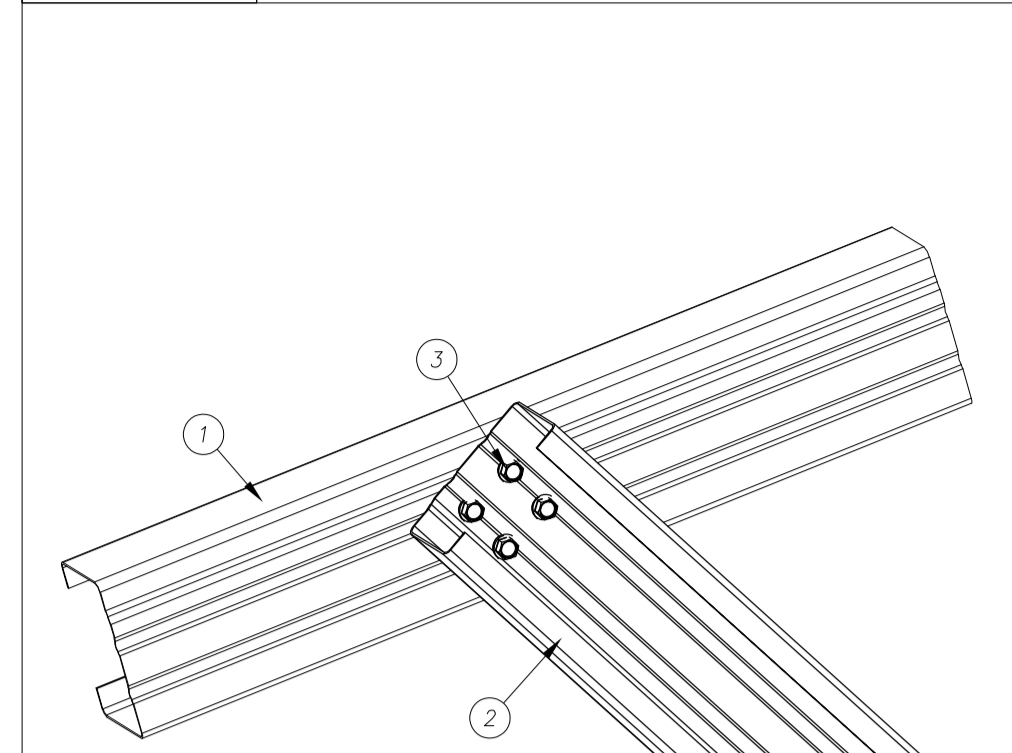
4	PARAFUSO	PAR TAPPEN 1/4" x 2,34" SILVER SECT. 5/16"	2 / cantoneira	130145
3	PARAFUSO	LSF PB 12 - 14 x 3/4" P01	4 / cantoneira	142938
2	CANTONEIRA	L 60 x 30 # 1,25 mm Galvalume Full Hard	2 / ligação	130420
1	PERFIL LSF	ISO TUBO # 0,80 mm Galvalume Full Hard	ver lista	130414
ITEM	DESCRIÇÃO	ESPECIFICAÇÃO	CONSUMO	CÓDIGO

DETALHE L8C FIXAÇÃO DAS TRELIÇAS NA VIGA METÁLICA



4a	BUCHA	BUCHA PLÁSTICA MJ 10MM	1 / par iteção	140499
4	PARAFUSO	PARAFUSO FIX LSF REIZ. 14 x 3/4" P1	4 / cantoneira	142943
3	PARAFUSO	LSF PB 12 - 14 x 7/8" P01 ECOSEAL	4 / cantoneira	142936
2	REFORÇO	L 60 x 30 # 1,25 mm Galvalume Full Hard	2 / ligação	130420
1	BANZO	ISO UE # 0,80 mm Galvalume Full Hard	ver lista	130414
ITEM	DESCRIÇÃO	ESPECIFICAÇÃO	CONSUMO	CÓDIGO

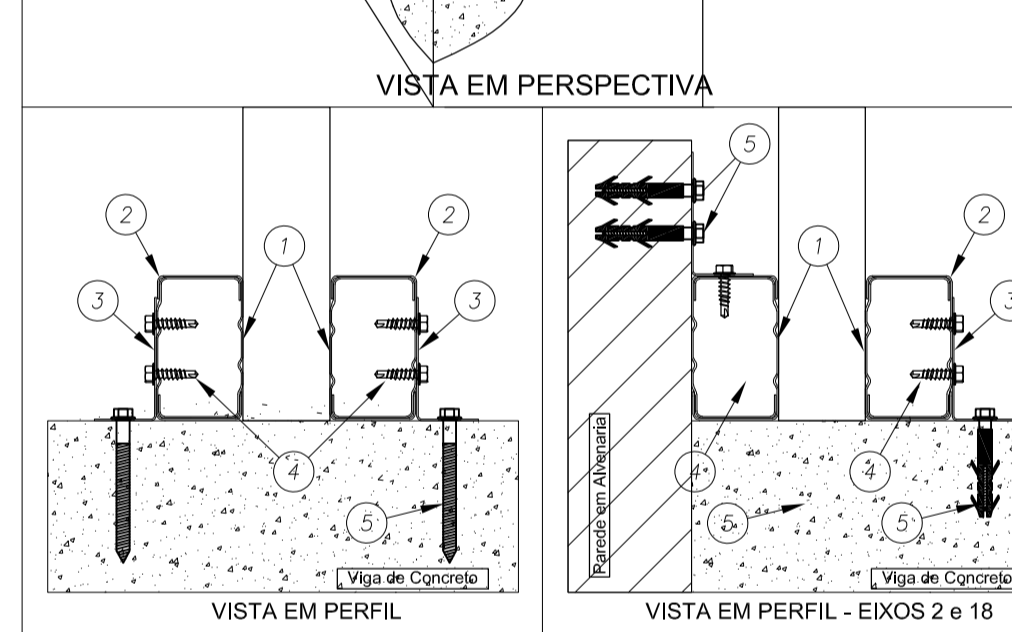
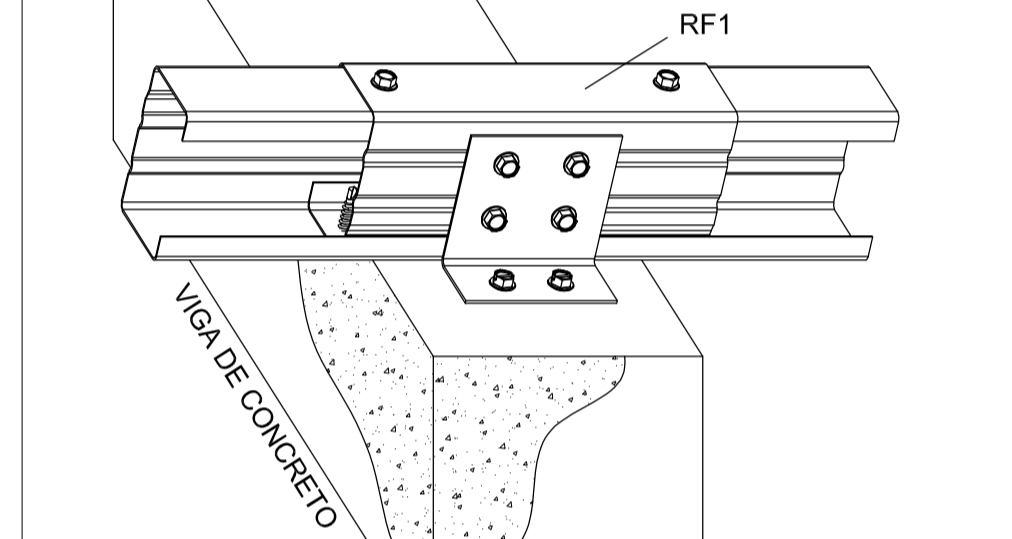
DETALHE L03 LIGAÇÃO ENTRE BANZO e DIAGONAL (ISO UE)



NOTA
Utilizar formato (+) em cada conjunto de 4 parafusos para melhor fixação dos perfis.

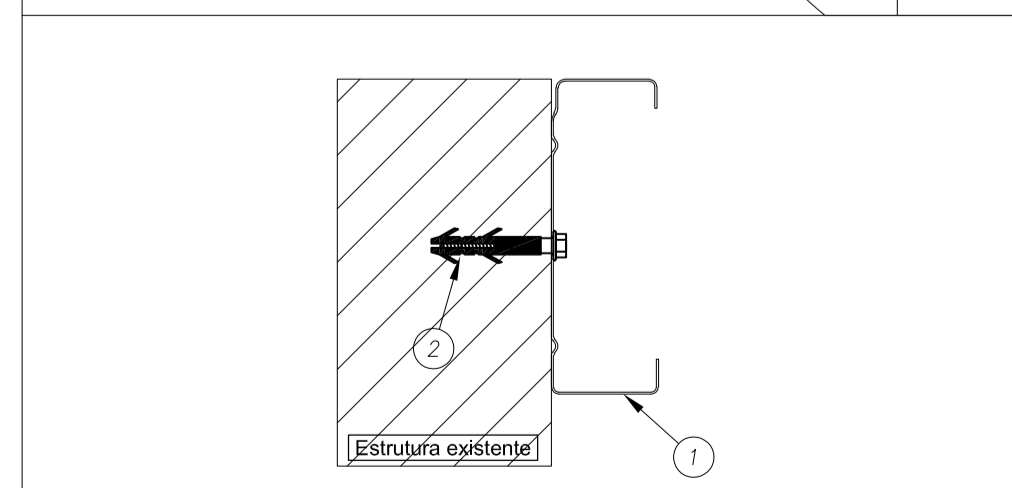
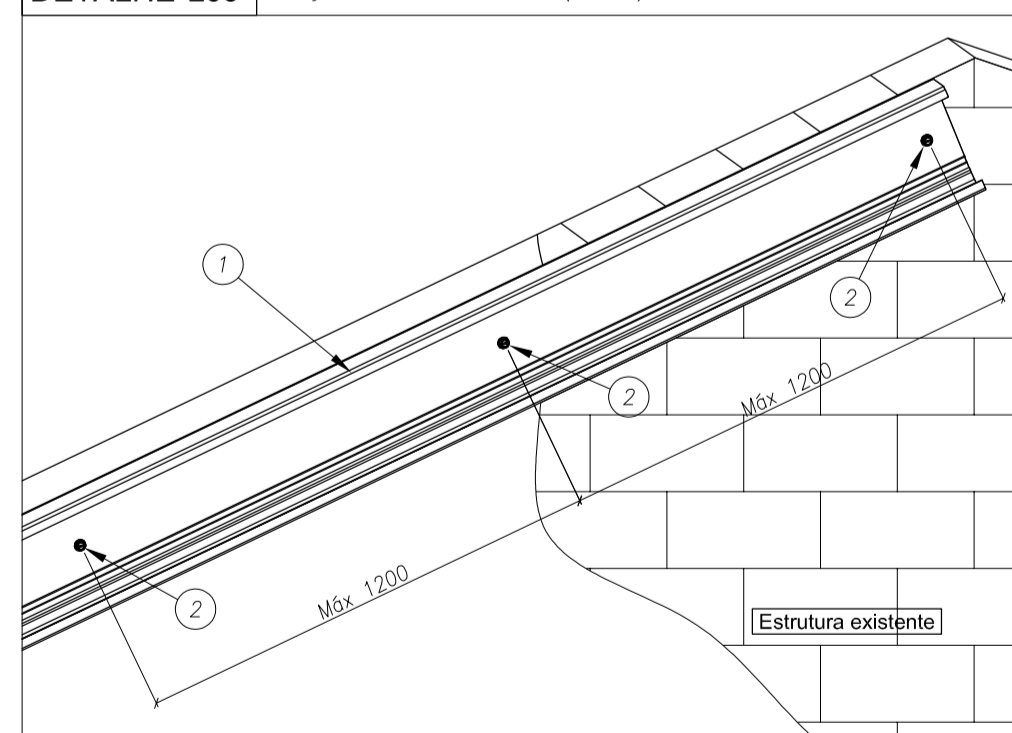
3	PARAFUSO	LSF PB 12 - 14 x 7/8" P01 ECOSEAL	4 / ligação	142936
2	DIAGONAL	ISO UE # 0,80 mm Galvalume Full Hard	ver lista	130414
1	BANZO SUPERIOR	ISO UE # 0,80 mm Galvalume Full Hard	ver lista	130414
ITEM	DESCRIÇÃO	ESPECIFICAÇÃO	CONSUMO	CÓDIGO

DETALHE L8A FIXAÇÃO DAS TRELIÇAS NAS VIGAS DE CONCRETO DO CLIENTE



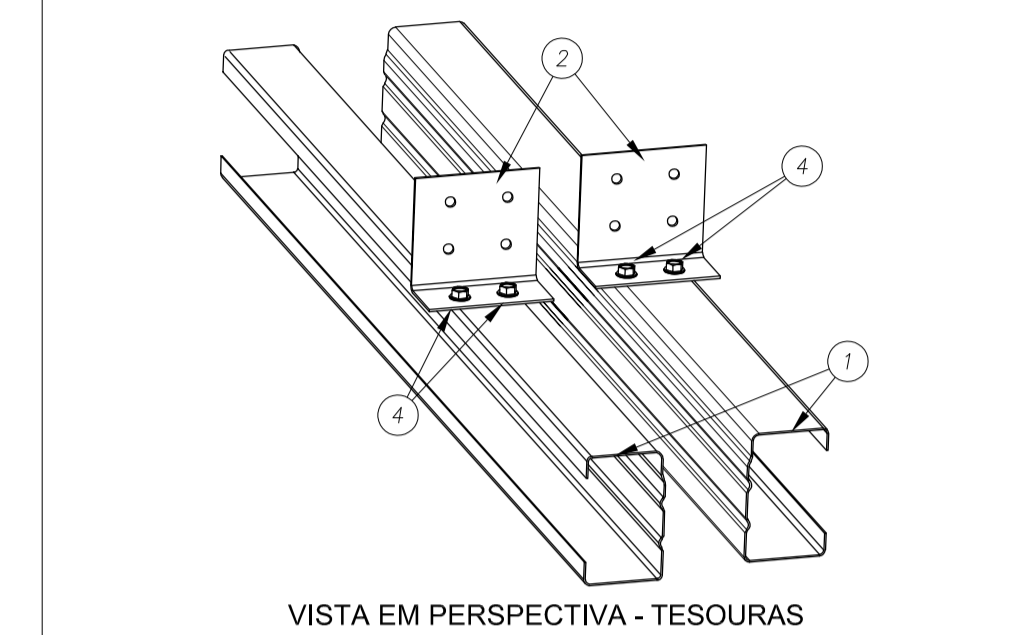
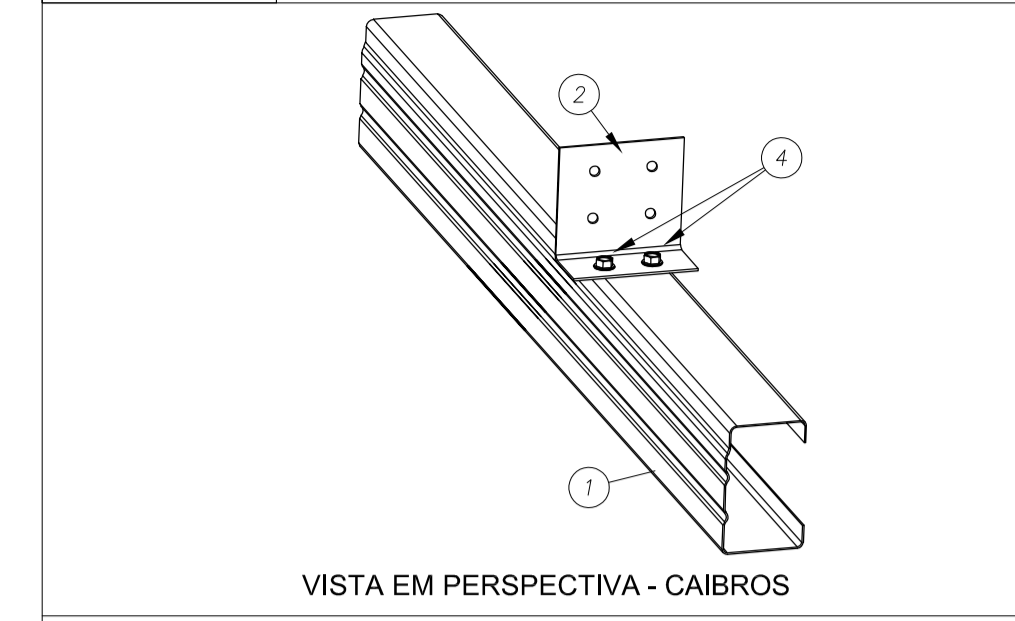
5a	BUCHA	BUCHA PLÁSTICA MJ 10MM	1 / par iteção	140499
5	PARAFUSO	PARAFUSO FIX TITECON M6X70mm SEXT. 5/16"	2 / cantoneira	142938
4	PARAFUSO	LSF PB 12 - 14 x 7/8" P01 ECOSEAL	4 / cantoneira	142936
3	CANTONEIRA	L 60 x 30 # 1,25 mm Galvalume Full Hard	1 / ligação	130420
2	REFORÇO	ISO UE # 0,80 mm Galvalume Full Hard	ver lista	130414
1	BANZO	ISO UE # 0,80 mm Galvalume Full Hard	ver lista	130414
ITEM	DESCRIÇÃO	ESPECIFICAÇÃO	CONSUMO	CÓDIGO

DETALHE L09 FIXAÇÃO LATERAL DO CABRO (ISO UE) EM ESTRUTURA EXISTENTE



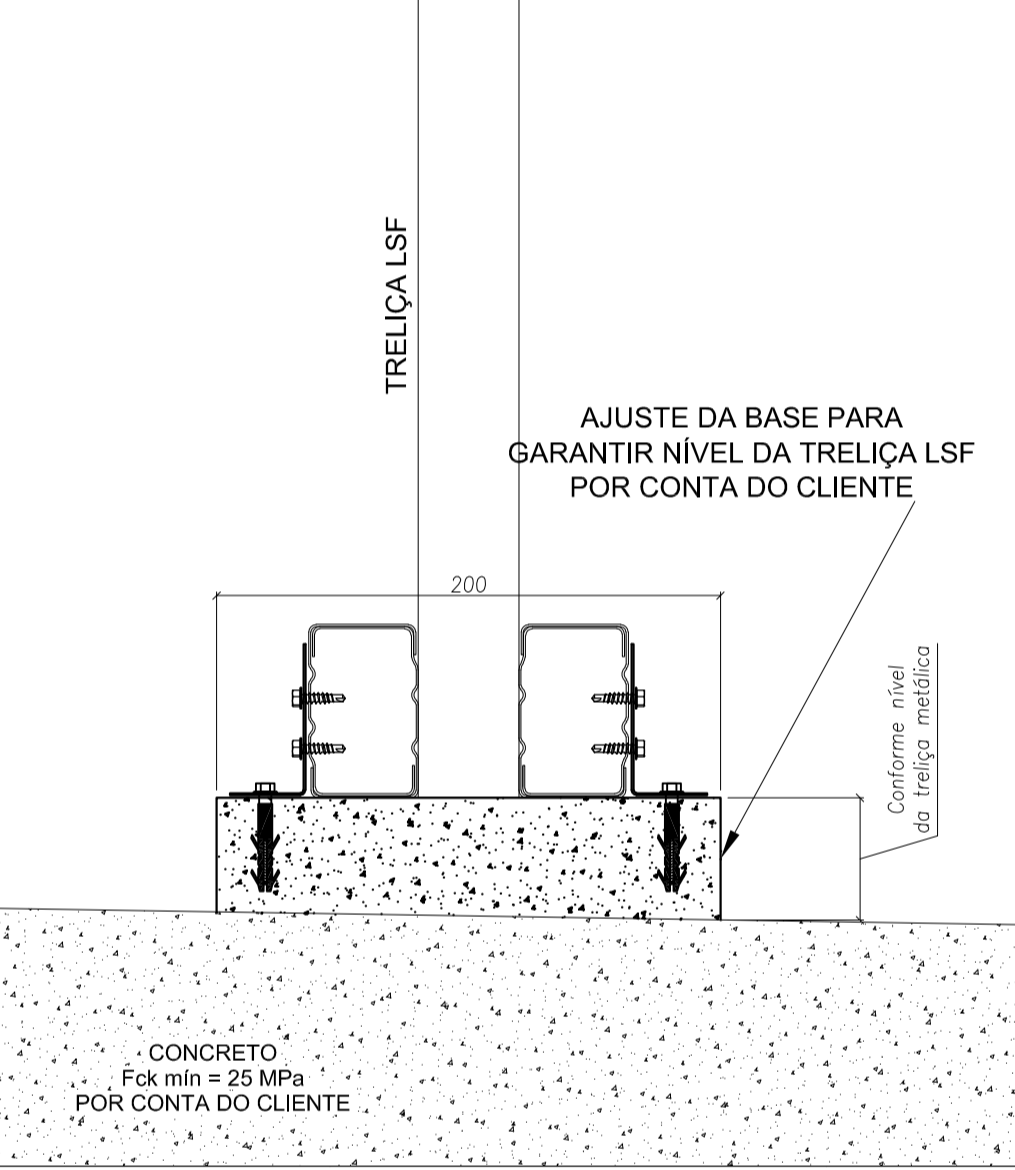
4a	BUCHA	BUCHA PLÁSTICA MJ 10MM	1 / par iteção	140499
4	PARAFUSO	PARAFUSO FIX TITECON M6X70mm SEXT. 5/16"	2 / cantoneira	142938
3	PARAFUSO	LSF PB 12 - 14 x 7/8" P01 ECOSEAL	2 / cantoneira	142936
2	CANTONEIRA	L 60 x 30 # 1,25 mm Galvalume Full Hard	2 / ligação	130420
1	BANZO	ISO TUBO UE # 0,80 mm Galvalume Full Hard	ver lista	130414
ITEM	DESCRIÇÃO	ESPECIFICAÇÃO	CONSUMO	CÓDIGO

DETALHE L04 LIGAÇÃO DA CANTONEIRA NO BANZO DAS TESOURAS ou NO CABRO



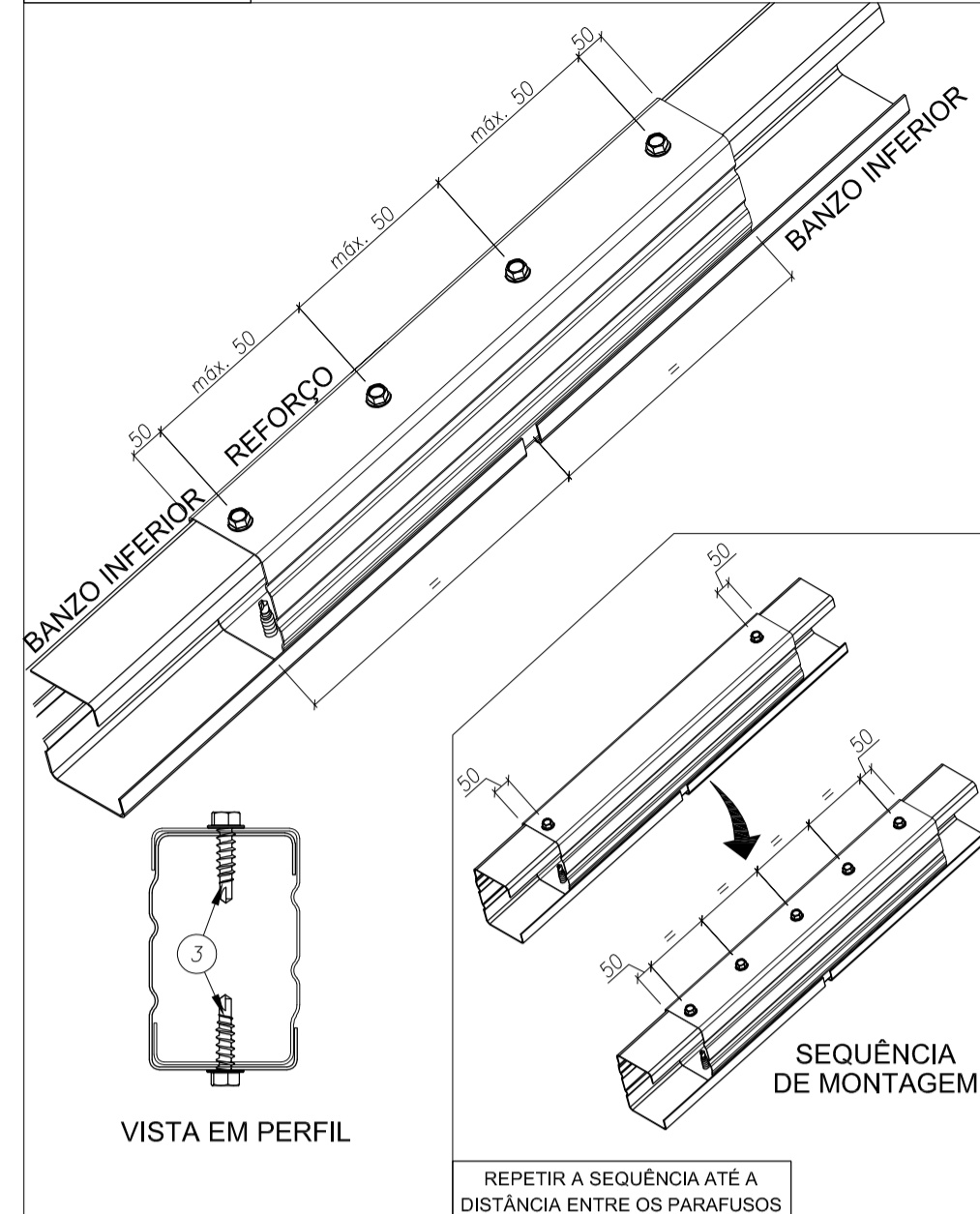
3	PARAFUSO	LSF PB 12 - 14 x 7/8" P01 ECOSEAL	6 / cantoneira	142936
2	CANTONEIRA	L 60 x 30 # 1,25 mm Galvalume Full Hard	1 / ligação	130420
1	BANZO ou CABRO	ISO UE # 0,80 mm Galvalume Full Hard	ver lista	130414
ITEM	DESCRIÇÃO	ESPECIFICAÇÃO	CONSUMO	CÓDIGO

DETALHE L10 FIXAÇÃO DA TESOURA NA ALVENARIA



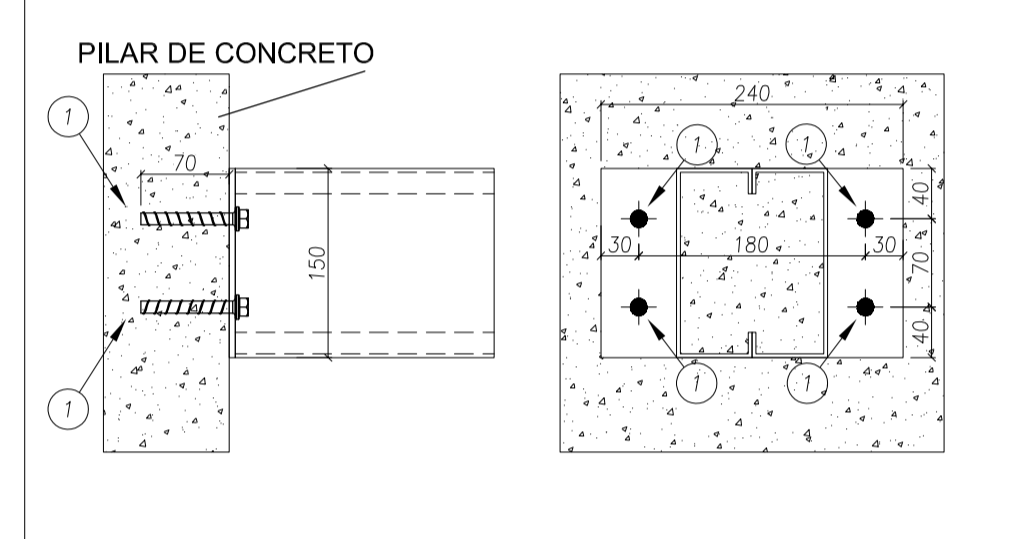
4a	BUCHA	BUCHA PLÁSTICA MJ 10MM	1 / par iteção	140499
4	PARAFUSO	PARAFUSO FIX TITECON M6X70mm SEXT. 5/16"	2 / cantoneira	142938
3	PARAFUSO	LSF PB 12 - 14 x 7/8" P01 ECOSEAL	2 / cantoneira	142936
2	CANTONEIRA	L 60 x 30 # 1,25 mm Galvalume Full Hard	2 / ligação	130420
1	MONTANTE	ISO TUBO UE # 0,80 mm Galvalume Full Hard	ver lista	130414
ITEM	DESCRIÇÃO	ESPECIFICAÇÃO	CONSUMO	CÓDIGO

DETALHE L05 EMENDA DOS BANZOS INFERIORES



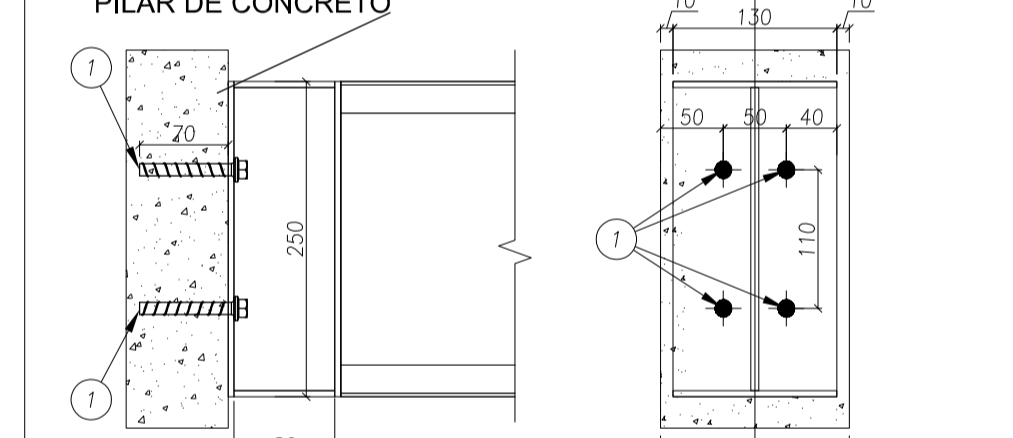
3	PARAFUSO	LSF PB 12 - 14 x 7/8" P01 ECOSEAL	6 / cantoneira	142936
2	REFORÇO	ISO UE # 0,80 mm Galvalume Full Hard	ver lista	130414
1	BANZO INFERIOR	ISO UE # 0,80 mm Galvalume Full Hard	ver lista	130414
ITEM	DESCRIÇÃO	ESPECIFICAÇÃO	CONSUMO	CÓDIGO

DETALHE M01 DETALHE DE FIXAÇÃO DA VIGA METÁLICA V1 NO PILAR DO CLIENTE BLOCO B



1	PARAFUSO	WEDGEBOLT 3/8" X 3"	4 / ligação	-
ITEM	DESCRIÇÃO	ESPECIFICAÇÃO	CONSUMO	CÓDIGO

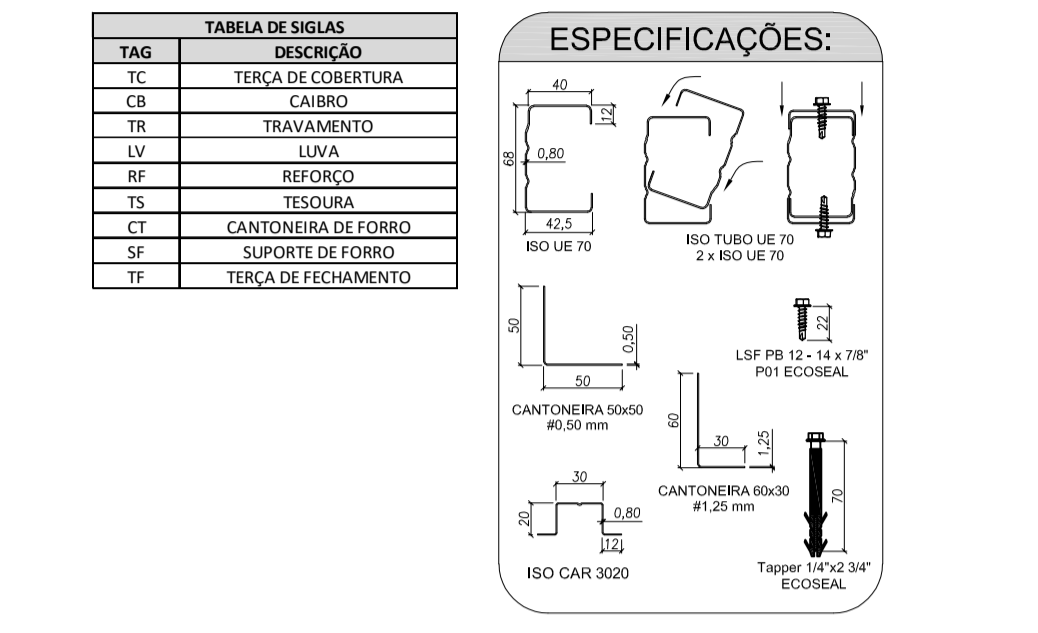
DETALHE M02 DETALHE DE FIXAÇÃO DA VIGA METÁLICA V2 NO PILAR DO CLIENTE BLOCO CENTRAL



1	PARAFUSO	WEDGEBOLT 3/8" X 3"	4 / ligação	-
ITEM	DESCRIÇÃO	ESPECIFICAÇÃO	CONSUMO	CÓDIGO

TABELA DE AÇÕES			
AÇÃO	DESCRIÇÃO	VALOR	UNIDADE
PP1	PESPO PRÓPRIO ESTRUTURA LSF	3,0	kgf/m²
PP2	PESPO PRÓPRIO TELHAS	12,0	kgf/m²
PP3	PESPO PRÓPRIO ESTRUTURA CIVIL-300	15,0	kgf/m²
SC1	SOBRECARGA	25,0	kgf/m²
V1	VENTO	100,0	kgf/m²

QUADRO DE CARGAS (valores em kgf)			
DETALHE	PP (sentido gravitacional)	SC (sentido gravitacional)	V (oposto ao sentido gravitacional)
M01	155,13	114,22	-456,88
M02	444,60	493,83	-1975,34
L8A	244,75	305,94	-1273,75
L8A'	428,09	535,11	-2140,45
L8B	230,84	288,55	-1154,22
L10	57,85	72,31	-289,25



NOTAS:
- A PLATBANDA DEVE POSSUIR O NÍVEL MÍNIMO DE 14,46m, SENDO 1,20m ACIMA DO NÍVEL DO BANZO INFERIOR DAS TESOURAS, CONFORME INDICADO NO CORTE 4 DA PRANCHA TIPO1-ARQ-CRT-GERO-05-06_R02.DWG.

- AS PLATBANDAS EM ALVENARIA, VIGAS DE CONCRETO E DEMAIS ELEMENTOS DE SUSTENTAÇÃO DA ESTRUTURA DEVEM POSSUIR FOK.MIN = 10MPa E RESISTIR AOS CARREGAMENTOS INDICADOS NA NOTA 5 E QUANDO DE CARGAS, SENDO RESPONSABILIDADE DA EXECUÇÃO E RESISTÊNCIA DO REBOCO POR CONTA DO CLIENTE.

- O PDL DO BLOCO CENTRAL E DA SALA MULTISSO DO BLOCO B POSSUI O VALOR DE 3,07 METROS DEVIDO A NECESSIDADE DE APOIO DAS TRELIÇAS LSF NAS VIGAS DE CONCRETO DO CLIENTE SITUADAS NO NÍVEL +3,26.

- AS CHAPAS PERFORADAS FIXADAS NA PLATBANDA DO BLOCO CENTRAL E DA SALA MULTISSO DO BLOCO B DEVEM POSSUIR 850 MILÍMETROS DE ALTURA, SENDO A FIXAÇÃO INFERIOR NA VIGA METÁLICA EM AÇO CIVIL-300 E A FIXAÇÃO SUPERIOR NAS TERÇAS DE FECHAMENTO EM LSF.

- FORAM PREVISTAS AÇÕES PERMANENTES E VARIÁVEIS, SENDO O PESO PRÓPRIO DA ESTRUTURA E TELHAS, SOBRECARGA DE UTILIZAÇÃO E AÇÃO DE VENTO, OS VALORES CARACTERÍSTICOS DOS CARREGAMENTOS NAS BASES ESTÃO INDICADOS NO QUADRO DE CARGAS PRESENTE NESTE PROJETO.

- AS CHAPAS PERFORADAS DE FECHAMENTO VERTICAL ASSIM COMO SUAS FIXAÇÕES SÃO DE RESPONSABILIDADE DO CLIENTE.

- O CLIENTE DEVE DISPOR DAS BASES EM CONCRETO NIVELADAS E MACIAS PARA FIXAÇÃO DAS TRELIÇAS LSF CONFORME DETALHE L8A E INDICAÇÕES NAS VISTAS 'BLOCO A - PLANTA DE COBERTURA', 'LOCAÇÃO DAS BASES' E 'BLOCO B - PLANTA DA COBERTURA - LOCAÇÃO DAS BASES'.

REFERÊNCIAS:
- MEMORIAL DESCRITIVO E ESPECIFICAÇÕES TÉCNICAS:
- PLANILHA DE QUANTITATIVOS.

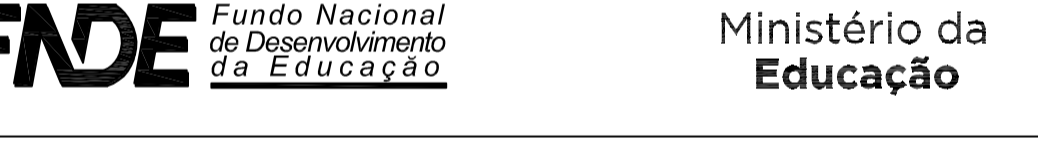
- PROJETOS:
TIPO1-SCF-BL000-06_R02.dwg TIPO1-SCF-PLA1010-12_R02.dwg TIPO1-SFM-PLB-GERO-01_R02.dwg
TIPO1-SFS-PLD-GERO-03_R02.dwg TIPO1-ARO-COB-GERO-11_R02.dwg TIPO1-ARO-CRT-GERO-05-06_R02.dwg
TIPO1-ARQ-FCH-GERO-07-08_R02.dwg TIPO1-ARO-FOR-GERO-10_R02.dwg TIPO1-ARO-PLB-GERO-02_R02.dwg
TIPO1-SCF-PLD-N000-11_R02.dwg

Atendimento à NBR 9050: 2015;
Abrigo: quarto de áreas, fechamento frontal, sanitários infantis 1 e 2, altura da platbanda, mobiliário e equipamento, altura da condutora nos sanitários, cor dos painéis dos sanitários e altura da porta PM; Acústico: do gradil e quadro de cargas no castelo d'água, de duchas higiênicas e escaninhos pré-escola.

Alteração paredes - shaft para tubulação hidráulica e detalhamento: alteração da altura da platbanda.

Nº	DATA	DESCRIÇÃO
02	JANEIRO/2017	
01	JULHO/2016	

CONTROLE DE REVISÕES



PROJETO PADRÃO - FNE

PROPRIETÁRIO: PREFEITURA MUNICIPAL DE MURIAE

ENDEREÇO: RUA 08, LOTES DE 03 à 14 DA QUADRA N. LOTEAMENTO DORNELAS II.

MUNICÍPIO - UF: MURIAE - MG.

Rudybert Barros Von Eye
RESP. TÉCNICO E AUTOR DO PROJETO CREA-MT: 02674/D

PREFEITURA MUNICIPAL DE MURIAE

DLFO CREA

RA

OBSERVAÇÕES:

PROGRAMA PROINFÂNCIA - PROJETO TIPO 1
PROJETO DE ESTRUTURA

COORDENAÇÃO
CGEST - Coordenação Geral de Infraestrutura Educacional
ESTRUTURA METÁLICA
DETALHES CONSTRUTIVOS
SMT

REVISÃO R-00 R-01 R-02	ESCALA INDICADA DATA EMISSÃO JANEIRO/2017	PRANCHA 10/15
---------------------------------	--	------------------

FORMATO (1050x640)