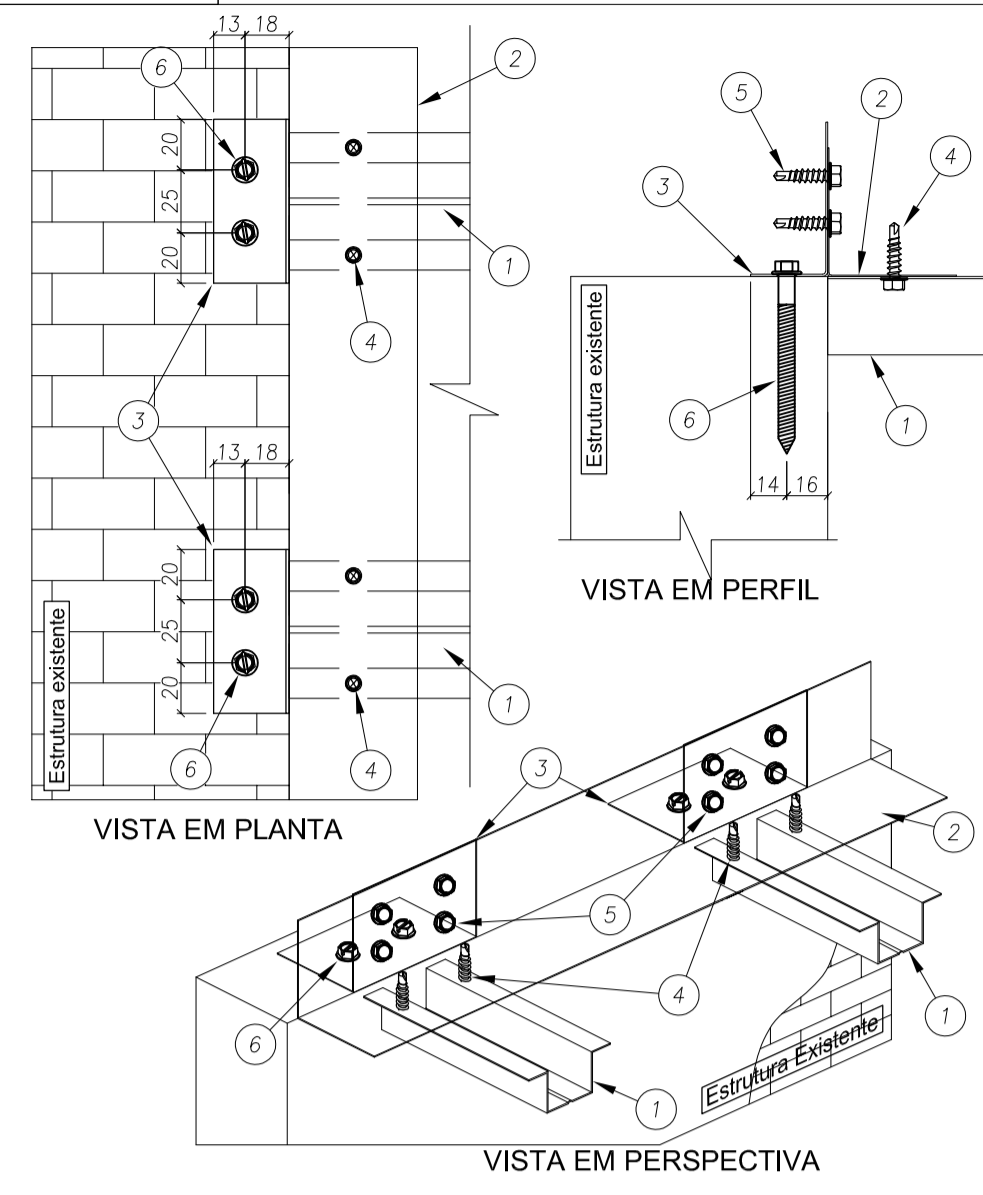
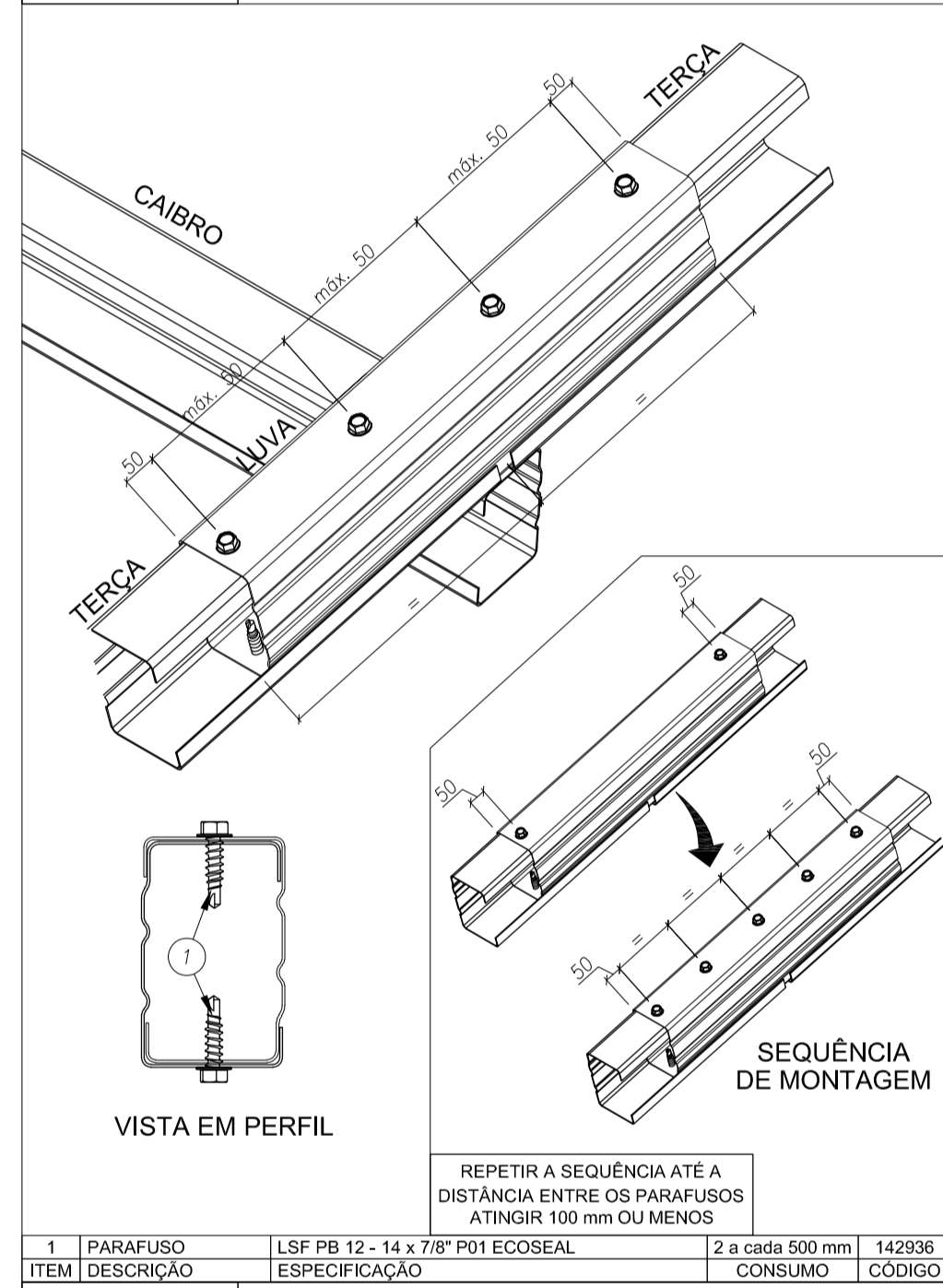


DETALHE L11 FIXAÇÃO DO SUPORTE DE FORNO (ISO CAR) EM ESTRUTURA EXISTENTE

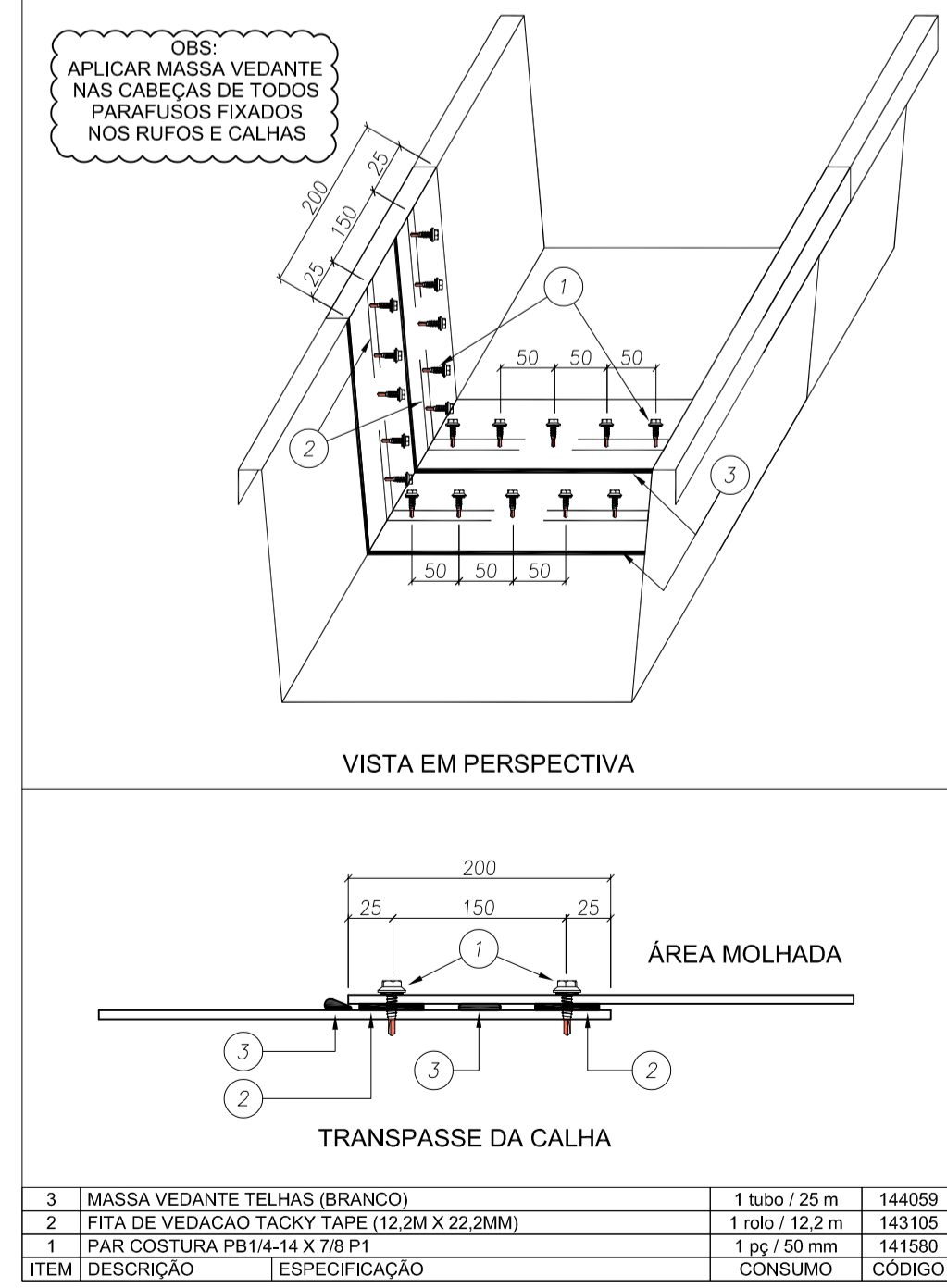


6	PARAFUSO	PARAFUSO FIX TITECON	2 / cantoneira	142938
5	PARAFUSO	LSF PB 12 - 14 x 7/8" P01 ECOSEAL	4 / cantoneira	142938
4	PARAFUSO	PARAFUSO FIX TITECON MSX70mm SEXT. 5/16"	2 / caribina	142938
3	CANTONEIRA	LSF PB 12 - 14 x 7/8" P01 ECOSEAL	2 / caribina	142938
2	CANTONEIRA	ISO UE # 0,80 mm Galvalume Full Hard	ver lista	130414
1	SUPORTE DE FORNO	ISO CAR 3020 # 0,50 mm Galvalume Full Hard	ver lista	130415
ITEM DESCRICAO		ESPECIFICACAO	CONSUMO	CODIGO

DETALHE L16 DETALHE DE EMENDA (ISO UE) NA TERÇA (ISO UE)

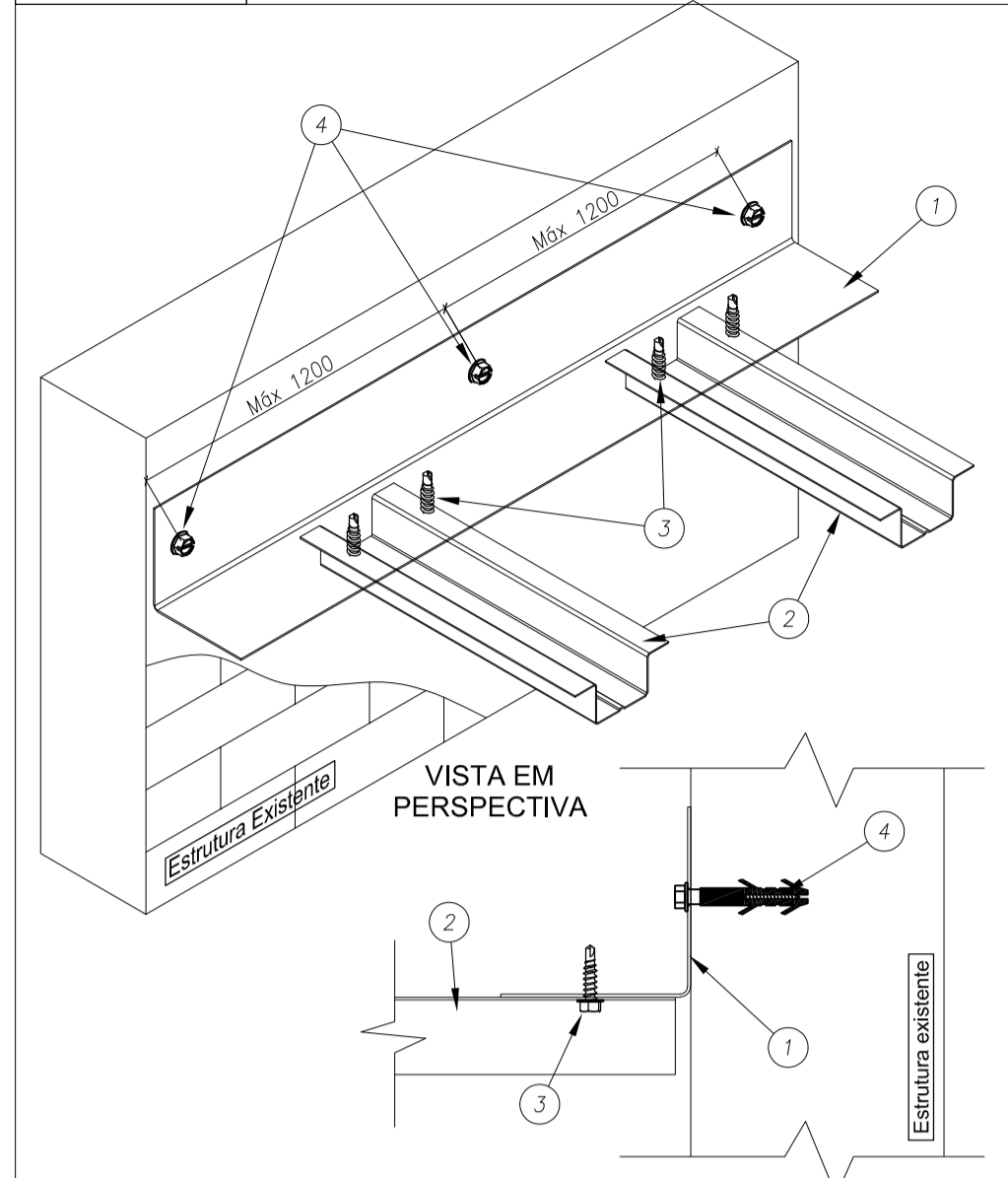


DETALHE L18 TRANSPASSE DA CALHA



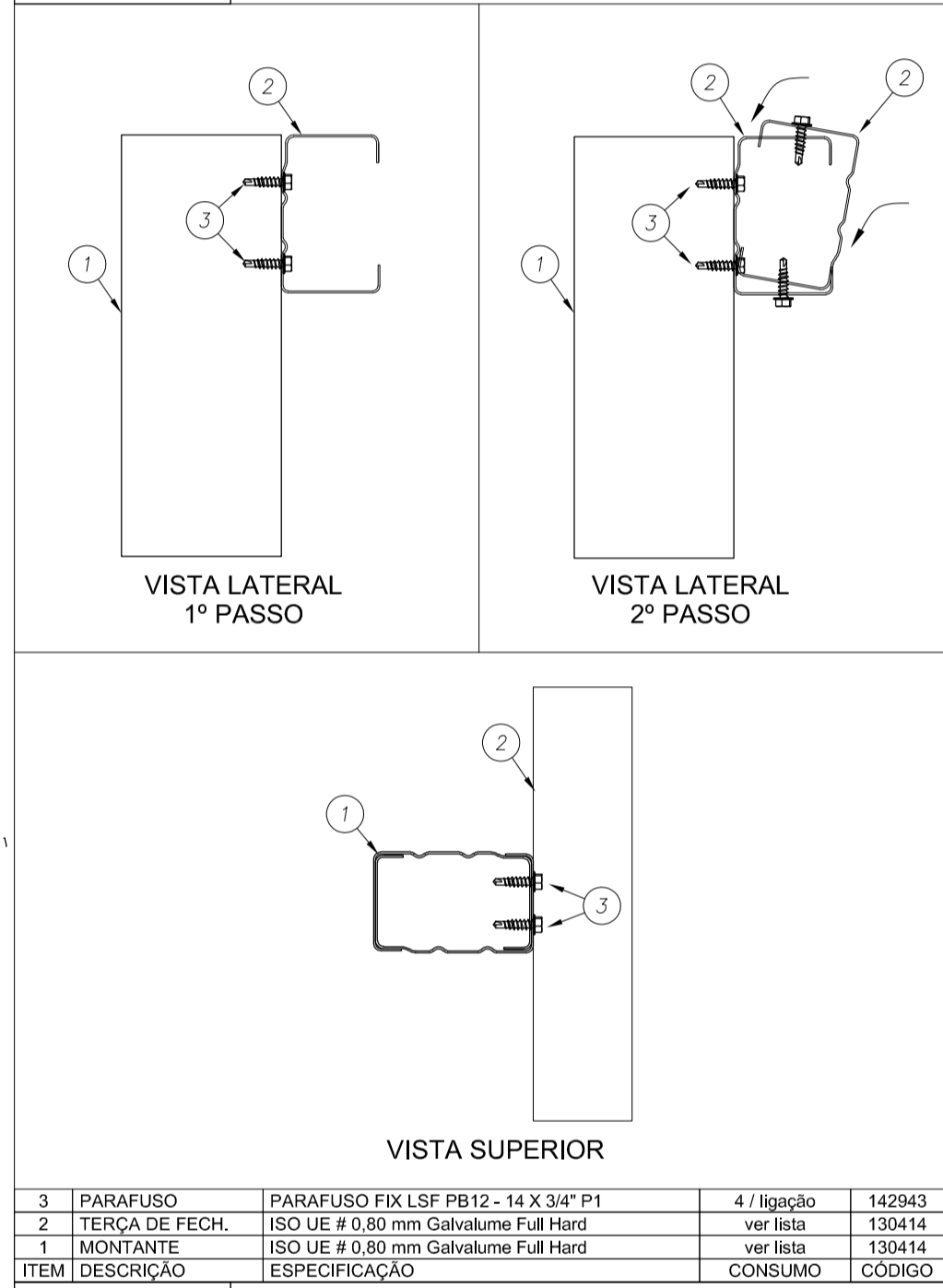
3	MASSA VEDANTE TELHAS (BRANCO)	1 tubo / 25 m	144059
2	FITA DE VEDACAO TACKY TAPE (12,2M X 22,2MM)	1 rolo / 12,2 m	143105
1	PAR COSTURA PB14-14 X 7/8 P1	1 pg / 50 mm	141580
ITEM DESCRICAO		ESPECIFICACAO	CONSUMO

DETALHE L12 FIXAÇÃO DO SUPORTE DE FORNO (ISO CAR) EM ESTRUTURA EXISTENTE

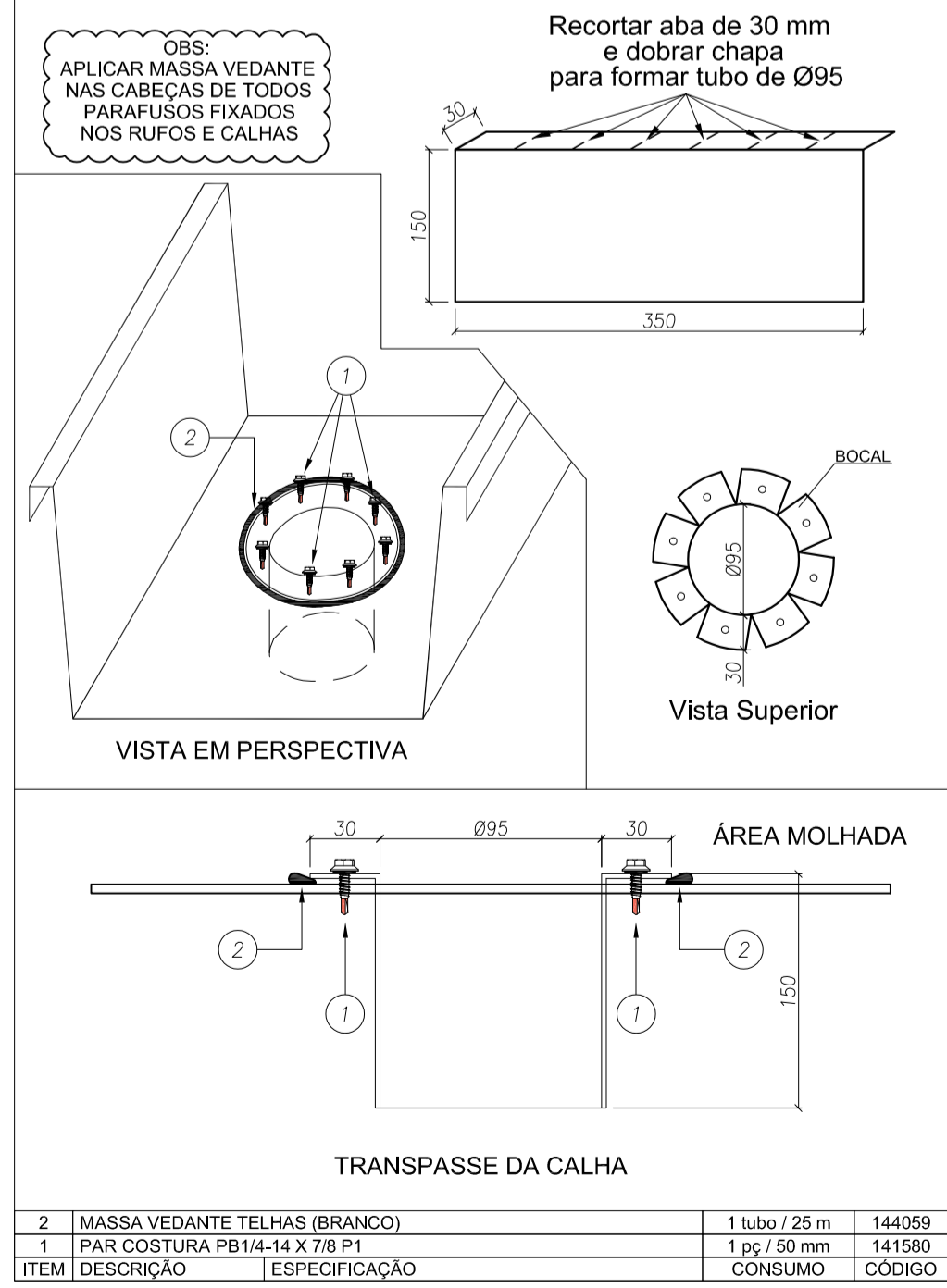


4a	BUCHA	BUCHA PLASTICA MJ 10MM	1 / par ticoon	140459
4	PARAFUSO	PARAFUSO FIX TITECON MSX70mm SEXT. 5/16"	1 a cada 1500 mm	142938
3	PARAFUSO	LSF PB 12 - 14 x 7/8" P01 ECOSEAL	2 / caribina	142938
2	SUPORTE DE FORNO	ISO CAR 3020 # 0,50 mm Galvalume Full Hard	ver lista	130415
1	CANTONEIRA	LSF PB 12 - 14 x 7/8" P01 ECOSEAL	2 / caribina	142938
ITEM DESCRICAO		ESPECIFICACAO	CONSUMO	CODIGO

DETALHE L17A FIXAÇÃO DAS TERÇAS DE FECHAMENTO NO MONTANTE DA TRELIÇA

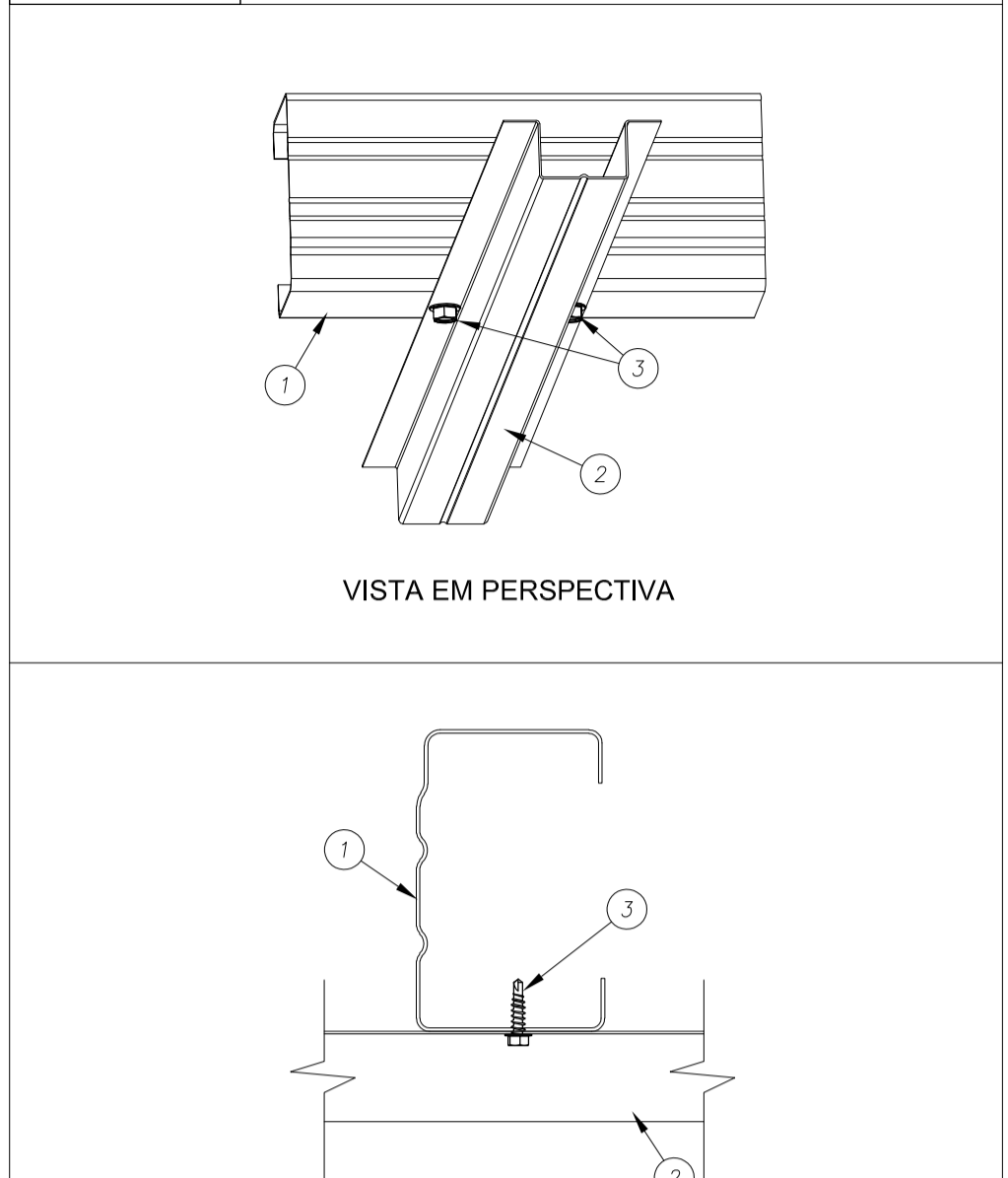


DETALHE L19 BOCAL DA CALHA



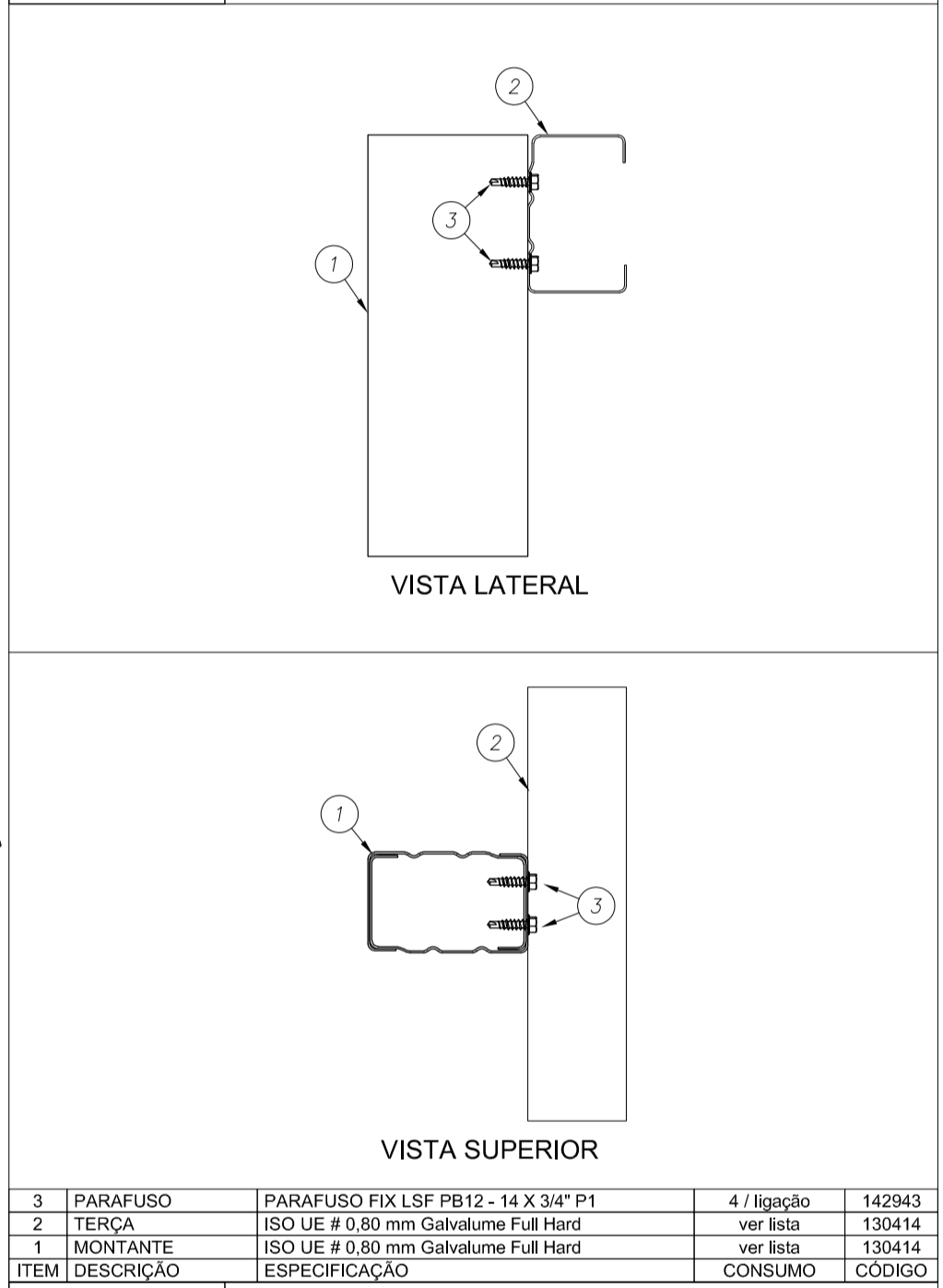
2	MASSA VEDANTE TELHAS (BRANCO)	1 tubo / 25 m	144059
1	PAR COSTURA PB14-14 X 7/8 P1	1 pg / 50 mm	141580
ITEM DESCRICAO		ESPECIFICACAO	CONSUMO

DETALHE L13 FIXAÇÃO DO SUPORTE DE FORNO E TRAVAMENTO DAS TERÇAS

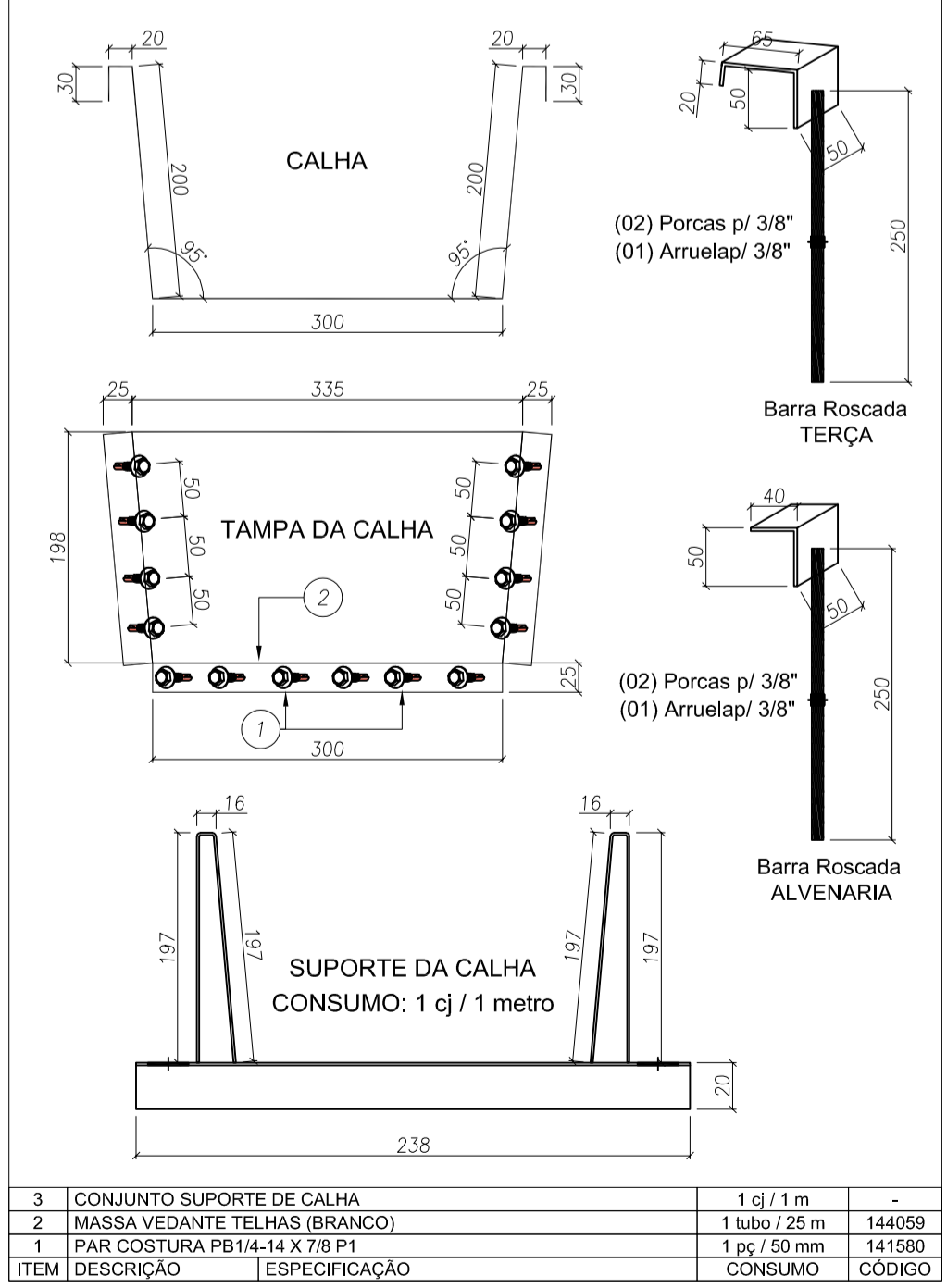


3	PARAFUSO	LSF PB 12 - 14 x 7/8" P01 ECOSEAL	2 / ligação	142938
2	SUPORTE DE FORNO	ISO CAR 3020 # 0,50 mm Galvalume Full Hard	ver lista	130415
1	BANZO INFERIOR	ISO UE # 0,80 mm Galvalume Full Hard	ver lista	130414
ITEM DESCRICAO		ESPECIFICACAO	CONSUMO	CODIGO

DETALHE L17B FIXAÇÃO DAS TERÇAS DE FECHAMENTO NO MONTANTE DA TRELIÇA

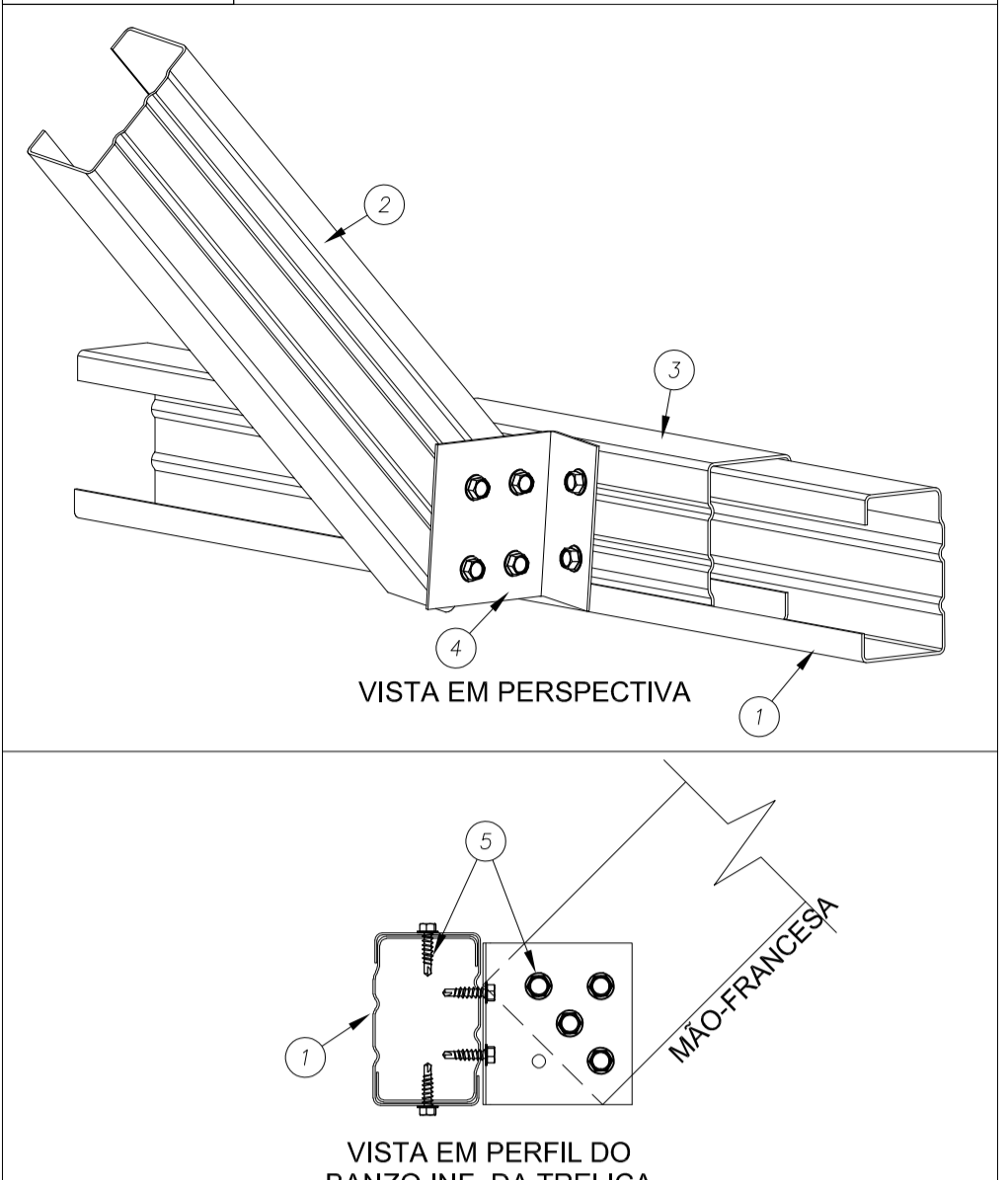


DETALHE L20 TAMPA E SUPORTES DA CALHA



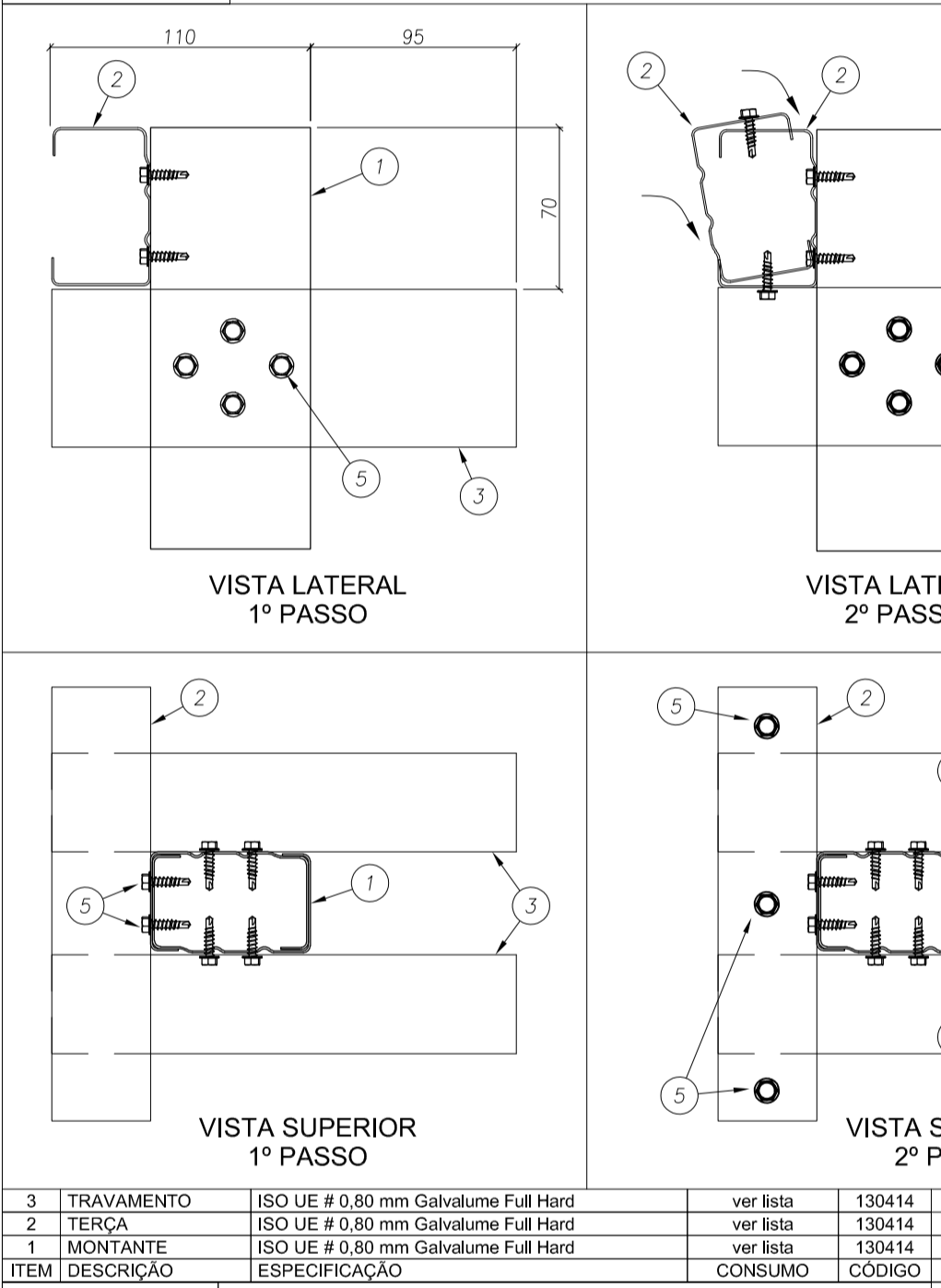
3	CONJUNTO SUPORTE DE CALHA	1 cj / 1 m	-
2	MASSA VEDANTE TELHAS (BRANCO)	1 tubo / 25 m	144059
1	PAR COSTURA PB14-14 X 7/8 P1	1 pg / 50 mm	141580
ITEM DESCRICAO		ESPECIFICACAO	CONSUMO

DETALHE L14 FIXAÇÃO DA MÃO-FRANCA NO BANZO INFERIOR DAS TESOURAS

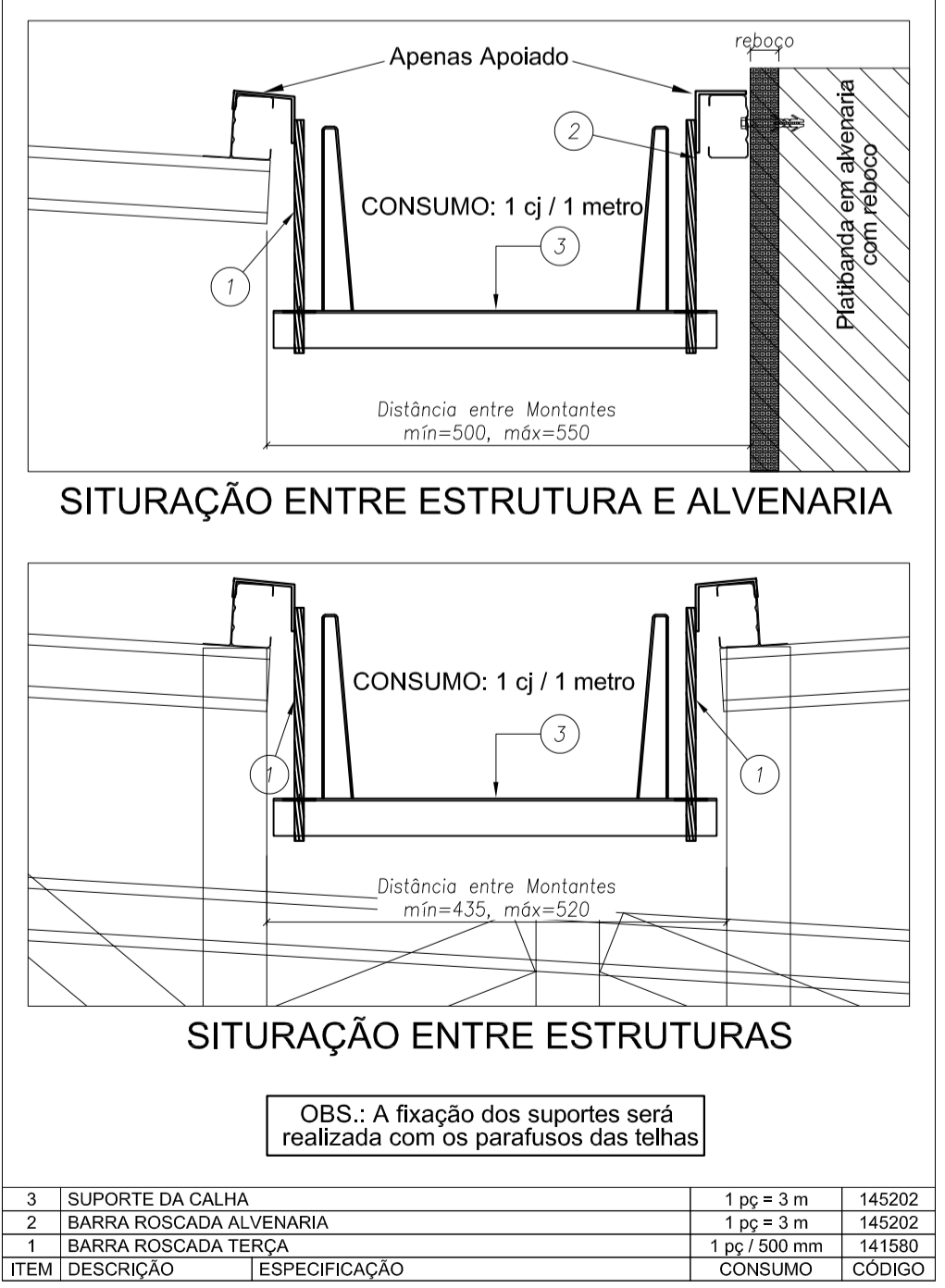


5	PARAFUSO	LSF PB 12 - 14 x 7/8" P01 ECOSEAL	6 / rebordo	142938
4	CANTONEIRA	L 60 x 30 # 1,25 mm Galvalume Full Hard	1 / ligação	130420
3	LUVA	ISO UE # 0,80 mm Galvalume Full Hard	1 / ligação	130414
2	MÃO-FRANCA	ISO UE # 0,80 mm Galvalume Full Hard	ver lista	130414
1	BANZO INF.	ISO UE # 0,80 mm Galvalume Full Hard	ver lista	130414
ITEM DESCRICAO		ESPECIFICACAO	CONSUMO	CODIGO

DETALHE L17C TERÇAS DE FECHAMENTO - BLOCO C

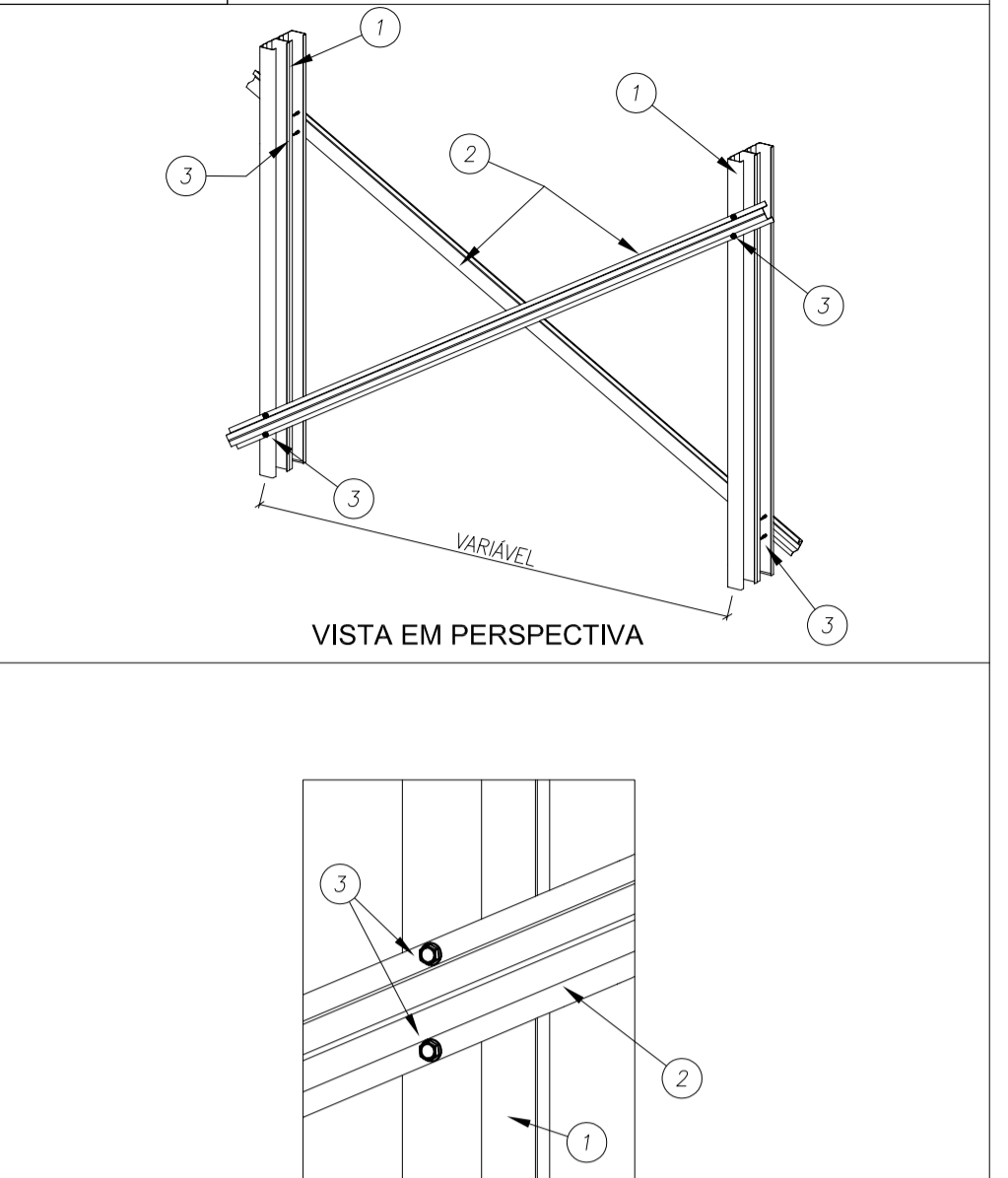


DETALHE L21 MONTAGEM DO SUPORTE DE CALHA



3	SUPORTE DA CALHA	1 pg = 3 m	142092
2	BARRA ROSCADA ALVENARIA	1 pg = 3 m	142092
1	PAR COSTURA PB14-14 X 7/8 P1	1 pg / 50 mm	141580
ITEM DESCRICAO		ESPECIFICACAO	CONSUMO

DETALHE L15 LIGAÇÃO DO CONTRAVENTAMENTO (ISO CAR) NO MONTANTE (2 x ISO UE)

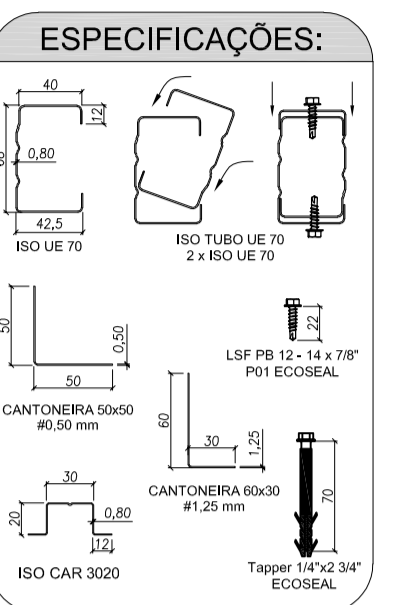


3	PARAFUSO	LSF PB 12 - 14 x 7/8" P01 ECOSEAL	4 / montante	142938
2	CONTRAVENTO	ISO CAR 3020 # 0,50 mm Galvalume Full Hard	ver lista	130415
1	MONTANTE	ISO UE # 0,80 mm Galvalume Full Hard	ver lista	130414
ITEM DESCRICAO		ESPECIFICACAO	CONSUMO	CODIGO

TABELA DE AÇÕES			
AÇÃO	DESCRIÇÃO	VALOR	UNIDADE
PP1	PESO PRÓPRIO ESTRUTURA LSF	8,0	kgf/m²
PP2	PESO PRÓPRIO TELHAS	12,0	kgf/m²
PP3	PESO PRÓPRIO ESTRUTURA CIVIL-300	15,0	kgf/m²
SC1	SOBRRECARGA	25,0	kgf/m²
V1	VENTO	100,0	kgf/m²

DETALHE	QUADRO DE CARGAS (valores em kgf)		
	PP (sentido gravitacional)	SC (sentido gravitacional)	V (oposto ao sentido gravitacional)
M01	155,13	-114,22	-456,88
M02	444,60	493,83	-1975,34
L8A	244,75	305,94	-1223,75
L8A'	428,09	535,11	-2140,45
L8B	230,84	288,55	-1154,22
L10	57,85	72,31	-289,25

TABELA DE SOLAS	
TC	TERÇA DE COBERTURA
CB	CAIBRO
TR	TRAVAMENTO
LV	LUVA
FT	FITINGO
TS	TERÇA
CF	CANTONEIRA DE FORNO
SF	SUPORTE DE FORNO
TF	TERÇA DE FECHAMENTO



NOTAS:

- A PLATÂBANDA DEVE POSSUIR O NÍVEL MÍNIMO DE 14,46m, SENDO 1,20m ACIMA DO NÍVEL DO BANZO INFERIOR DAS TESOURAS, CONFORME INDICADO NO CORTE E DA PRANCHA TIPO1-ARQ-CRT-GERO-05-06_R02.DWG.
- AS PLATÂBANDAS EM ALVENARIA, VIAS DE CONCRETO E DEMAIS ELEMENTOS DE SUSTENTACAO DA ESTRUTURA DEVEM POSSUIR FCK MÍN = 15MPa E RESISTIR AOS CARREGAMENTOS INDICADOS NA NOTA 5 E QUADRO DE CARGAS, SENDO RESPONSABILIDADE DA EXECUCAO E RESISTENCIA DO REBOCO POR CONTA DO CLIENTE.
- O PÓL DO BLOCO CENTRAL, DA SALA MULTISSO DO BLOCO B POSSUI O VALOR DE 3,07 METROS DEVIDO A NECESSIDADE DE APOIO DAS TRELIÇAS LSF NAS VIAS DE CONCRETO DO BLOCO SITUADAS NO NÍVEL +3,26.
- AS CHAPAS PERFORADAS FIXADAS NA PLATÂBANDA DO BLOCO CENTRAL E DA SALA MULTISSO DO BLOCO B DEVEM POSSUIR 950 MILÍMETROS DE ALTURA SENDO A FIXAÇÃO INFERIOR NA VIGA METÁLICA EM AÇO CIVIL-300 E A FIXAÇÃO SUPERIOR NAS TERÇAS DE FECHAMENTO EM LSF.
- FORAM PREVISTAS AÇÕES PERMANENTES E VARIÁVEIS, SENDO O PESO PRÓPRIO DA ESTRUTURA E TELHAS, SOBRECARGA DE UTILIZACAO E AÇÃO DE VENTO. OS VALORES CARACTERÍSTICOS DOS CARREGAMENTOS NAS BASES ESTÃO INDICADOS NO QUADRO DE CARGAS PRESENTE NESTE PROJETO.
- AS CHAPAS PERFORADAS DE FECHAMENTO VERTICAL ASSIM COMO SUAS FIXAÇÕES SÃO DE RESPONSABILIDADE DO CLIENTE.
- O CLIENTE DEVE DISPOR DAS BASES EM CONCRETO NIVELADAS E MARGENS PARA FIXAÇÃO DAS TRELIÇAS LSF CONFORME DETALHE L8A E INDICAÇÕES NAS VISTAS "BLOCO A - PLANTA DE COBERTURA - LOCAÇÃO DAS BASES" E "BLOCO B - PLANTA DA COBERTURA - LOCAÇÃO DAS BASES".

REFERÊNCIAS:

- MEMORIAL DESCRITIVO E ESPECIFICAÇÕES TÉCNICAS;
- PLANILHA DE QUANTITATIVOS;
- PROJETOS:
 - TIPO1-SF-FB-ARQ-03_R02.dwg
 - TIPO1-SF-FB-ARQ-04_R02.dwg
 - TIPO1-SF-FB-ARQ-05_R02.dwg
 - TIPO1-SF-FB-ARQ-06_R02.dwg
 - TIPO1-SF-FB-ARQ-07_R02.dwg
 - TIPO1-SF-FB-ARQ-08_R02.dwg
 - TIPO1-SF-FB-ARQ-09_R02.dwg
 - TIPO1-SF-FB-ARQ-10_R02.dwg
 - TIPO1-SF-FB-ARQ-11_R02.dwg
 - TIPO1-SF-FB-ARQ-12_R02.dwg
 - TIPO1-SF-FB-ARQ-13_R02.dwg
 - TIPO1-SF-FB-ARQ-14_R02.dwg
 - TIPO1-SF-FB-ARQ-15_R02.dwg
 - TIPO1-SF-FB-ARQ-16_R02.dwg
 - TIPO1-SF-FB-ARQ-17_R02.dwg
 - TIPO1-SF-FB-ARQ-18_R02.dwg
 - TIPO1-SF-FB-ARQ-19_R02.dwg
 - TIPO1-SF-FB-ARQ-20_R02.dwg
 - TIPO1-SF-FB-ARQ-21_R02.dwg
 - TIPO1-SF-FB-ARQ-22_R02.dwg
 - TIPO1-SF-FB-ARQ-23_R02.dwg
 - TIPO1-SF-FB-ARQ-24_R02.dwg
 - TIPO1-SF-FB-ARQ-25_R02.dwg
 - TIPO1-SF-FB-ARQ-26_R02.dwg
 - TIPO1-SF-FB-ARQ-27_R02.dwg
 - TIPO1-SF-FB-ARQ-28_R02.dwg
 - TIPO1-SF-FB-ARQ-29_R02.dwg
 - TIPO1-SF-FB-ARQ-30_R02.dwg
 - TIPO1-SF-FB-ARQ-31_R02.dwg
 - TIPO1-SF-FB-ARQ-32_R02.dwg
 - TIPO1-SF-FB-ARQ-33_R02.dwg
 - TIPO1-SF-FB-ARQ-34_R02.dwg
 - TIPO1-SF-FB-ARQ-35_R02.dwg
 - TIPO1-SF-FB-ARQ-36_R02.dwg
 - TIPO1-SF-FB-ARQ-37_R02.dwg
 - TIPO1-SF-FB-ARQ-38_R02.dwg
 - TIPO1-SF-FB-ARQ-39_R02.dwg
 - TIPO1-SF-FB-ARQ-40_R02.dwg
 - TIPO1-SF-FB-ARQ-41_R02.dwg
 - TIPO1-SF-FB-ARQ-42_R02.dwg
 - TIPO1-SF-FB-ARQ-43_R02.dwg
 - TIPO1-SF-FB-ARQ-44_R02.dwg
 - TIPO1-SF-FB-ARQ-45_R02.dwg
 - TIPO1-SF-FB-ARQ-46_R02.dwg
 - TIPO1-SF-FB-ARQ-47_R02.dwg
 - TIPO1-SF-FB-ARQ-48_R02.dwg
 - TIPO1-SF-FB-ARQ-49_R02.dwg
 - TIPO1-SF-FB-ARQ-50_R02.dwg
 - TIPO1-SF-FB-ARQ-51_R02.dwg
 - TIPO1-SF-FB-ARQ-52_R02.dwg
 - TIPO1-SF-FB-ARQ-53_R02.dwg
 - TIPO1-SF-FB-ARQ-54_R02.dwg
 - TIPO1-SF-FB-ARQ-55_R02.dwg
 - TIPO1-SF-FB-ARQ-56_R02.dwg
 - TIPO1-SF-FB-ARQ-57_R02.dwg
 - TIPO1-SF-FB-ARQ-58_R02.dwg
 - TIPO1-SF-FB-ARQ-59_R02.dwg
 - TIPO1-SF-FB-ARQ-60_R02.dwg
 - TIPO1-SF-FB-ARQ-61_R02.dwg
 - TIPO1-SF-FB-ARQ-62_R02.dwg
 - TIPO1-SF-FB-ARQ-63_R02.dwg
 - TIPO1-SF-FB-ARQ-64_R02.dwg
 - TIPO1-SF-FB-ARQ-65_R02.dwg
 - TIPO1-SF-FB-ARQ-66_R02.dwg
 - TIPO1-SF-FB-ARQ-67_R02.dwg
 - TIPO1-SF-FB-ARQ-68_R02.dwg
 - TIPO1-SF-FB-ARQ-69_R02.dwg
 - TIPO1-SF-FB-ARQ-70_R02.dwg
 - TIPO1-SF-FB-ARQ-71_R02.dwg
 - TIPO1-SF-FB-ARQ-72_R02.dwg
 - TIPO1-SF-FB-ARQ-73_R02.dwg
 - TIPO1-SF-FB-ARQ-74_R02.dwg
 - TIPO1-SF-FB-ARQ-75_R02.dwg
 - TIPO1-SF-FB-ARQ-76_R02.dwg
 - TIPO1-SF-FB-ARQ-77_R02.dwg
 - TIPO1-SF-FB-ARQ-78_R02.dwg
 - TIPO1-SF-FB-ARQ-79_R02.dwg
 - TIPO1-SF-FB-ARQ-80_R02.dwg
 - TIPO1-SF-FB-ARQ-81_R02.dwg
 - TIPO1-SF-FB-ARQ-82_R02.dwg
 - TIPO1-SF-FB-ARQ-83_R02.dwg
 - TIPO1-SF-FB-ARQ-84_R02.dwg
 - TIPO1-SF-FB-ARQ-85_R02.dwg
 - TIPO1-SF-FB-ARQ-86_R02.dwg
 - TIPO1-SF-FB-ARQ-87_R02.dwg
 - TIPO1-SF-FB-ARQ-88_R02.dwg
 - TIPO1-SF-FB-ARQ-89_R02.dwg
 - TIPO1-SF-FB-ARQ-90_R02.dwg
 - TIPO1-SF-FB-ARQ-91_R02.dwg
 - TIPO1-SF-FB-ARQ-92_R02.dwg
 - TIPO1-SF-FB-ARQ-93_R02.dwg
 - TIPO1-SF-FB-ARQ-94_R02.dwg
 - TIPO1-SF-FB-ARQ-95_R02.dwg
 - TIPO1-SF-FB-ARQ-96_R02.dwg
 - TIPO1-SF-FB-ARQ-97_R02.dwg
 - TIPO1-SF-FB-ARQ-98_R02.dwg
 - TIPO1-SF-FB-ARQ-99_R02.dwg
 - TIPO1-SF-FB-ARQ-100_R02.dwg

Atendimento à NBR 9050/2015;
 Abstração: quadro de áreas, fechamento frontal, sanitários infantes 1 e 2, altura da platbanda, mobiliário e equipamento, altura da condutora nos sanitários, cor dos painéis dos sanitários e altura da porta PA4;
 Acréscimo: do gradil e quadro de cargas no castelo d'água, de duchas higiênicas e escaninhos pré-escola.

02 - JANEIRO/2017

01 - JULHO/2016

Nº DATA DESCRIÇÃO

CONTROLE DE REVISÕES

FNDE Fundação Nacional de Desenvolvimento da Educação

Ministério da Educação

PROJETO PADRÃO - FNDE

PROPRIETÁRIO: PREFEITURA MUNICIPAL DE MURIAE

ENDEREÇO: RUA 08, LOTES DE 03 à 14 DA QUADRA N. LOTEAMENTO DORNELAS II.

MUNICÍPIO - UF: MURIAE - MG.

Rudybert Barros Von Eye
 RESP. TÉCNICO E AUTOR DO PROJETO CREA-MT: 02674/D

PREFEITURA MUNICIPAL DE MURIAE

DLFO CREA RA

OBSERVAÇÕES:

PROGRAMA PROINFÂNCIA - PROJETO TIPO 1

PROJETO DE ESTRUTURA

COORDENAÇÃO

CGEST - Coordenação Geral de Infraestrutura Educacional

ESTRUTURA METÁLICA DETALHES CONSTRUTIVOS

SMT

REVISÃO R-00 ESCALA INDICADA PRANCHA

FORMATO (1050X640) R-01 DATA EMISSÃO JANEIRO/2017 R-02 11/15