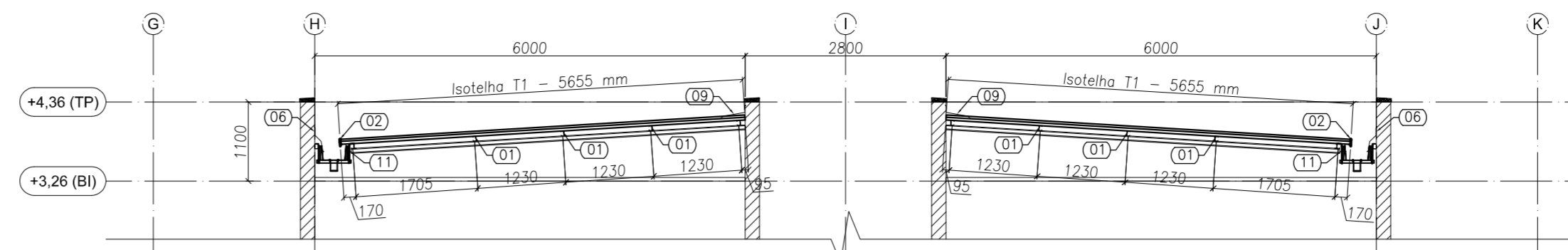
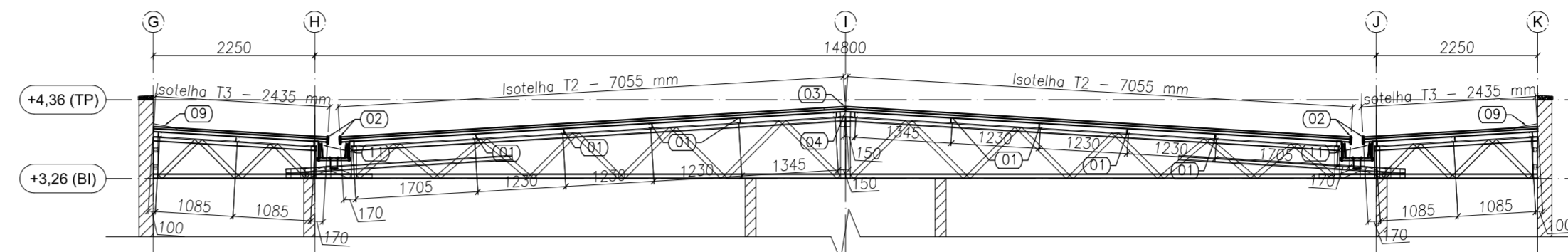


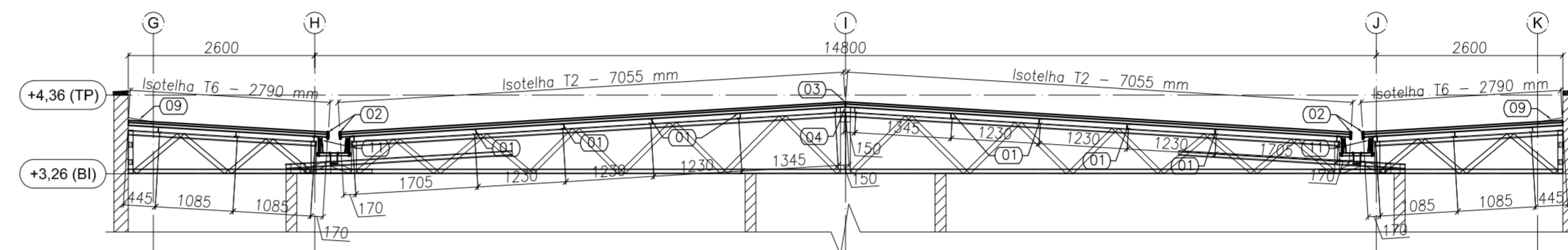
**1 BLOCO A - PLANTA DE COBERTURA**  
ESCALA: 1/75



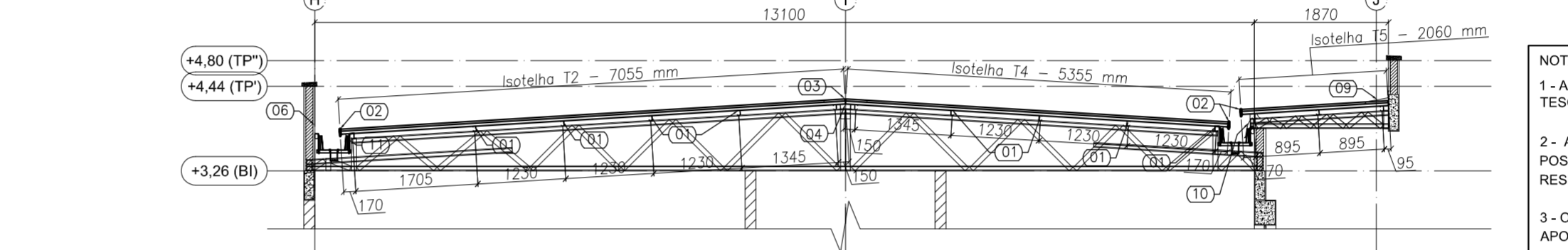
**2 BLOCO A - ELEVÇÃO - EIXO 1 A 19**  
ESCALA: 1/75



**3 BLOCO A - ELEVÇÃO - EIXO 3, 4, 6, 7, 13, 14, 16 E 17**  
ESCALA: 1/75



**4 BLOCO A - ELEVÇÃO - EIXO 5 A 15**  
ESCALA: 1/75



**5 BLOCO A - ELEVÇÃO - EIXO 9, 10 E 11**  
ESCALA: 1/75

LISTA DE TELHAS - CRECHE TIPO 1 - BLOCO A				
ITEM	TAG	PERFIL	COMPRIMENTO (mm)	QNTD.
1	T1	ISOTELHA PIR 30MM	5655	4
2	T2	ISOTELHA PIR 30MM	7055	64
3	T3	ISOTELHA PIR 30MM	2435	40
4	T4	ISOTELHA PIR 30MM	5355	6
5	T5	ISOTELHA PIR 30MM	2060	7
6	T6	ISOTELHA PIR 30MM	2790	12

- NOTAS:**
- 1 - A PLATIBANDA DEVE POSSUIR O NÍVEL MÍNIMO DE +4.46, SENDO 1,2 METROS ACIMA DO NÍVEL DO BANZO INFERIOR DAS TESOURAS, CONFORME INDICADO NO CORTE 4 DA PRANCHA TIPO1-ARQ-CRT-GERO-05-06\_R02.DWG.
  - 2 - AS PLATIBANDAS EM ALVENARIA, VIGAS DE CONCRETO E DEMAIS ELEMENTOS DE SUSTENTAÇÃO DA ESTRUTURA DEVEM POSSUIR FCK MIN = 15MPa E RESISTIR AOS CARRREGAMENTOS INDICADOS NA NOTA 5 E QUADRO DE CARGAS, SENDO RESPONSABILIDADE DA EXECUÇÃO E RESISTÊNCIA DO REBOCO POR CONTA DO CLIENTE.
  - 3 - O PDL DO BLOCO CENTRAL E DA SALA MULTIFUNDO DO BLOCO B POSSUIR O VALOR DE 3,07 METROS DEVIDO A NECESSIDADE DE APOIO DAS TRELIÇAS LSF NAS VIGAS DE CONCRETO DO CLIENTE SITUADAS NO NÍVEL +3.26.
  - 4 - AS CHAPAS PERFURADAS DE FECHAMENTO VERTICAL ASSIM COMO SUAS FIXAÇÕES SÃO DE RESPONSABILIDADE DO CLIENTE.
- REFERÊNCIAS:**
- MEMORIAL DESCRITIVO E ESPECIFICAÇÕES TÉCNICAS;
  - PLANILHA DE QUANTITATIVOS;
  - PROJETOS:

TIPO1-SCF-PLB-N000-06_R02.dwg	TIPO1-SCF-PLB-N310-12_R02.dwg	TIPO1-SFN-PLD-GERO-01_R02.dwg
TIPO1-SFS-PLD-GERO-03_R02.dwg	TIPO1-ARQ-COB-GERO-11_R02.dwg	TIPO1-ARQ-CRT-GERO-05-06_R02.dwg
TIPO1-ARQ-FCH-GERO-07-08_R02.dwg	TIPO1-ARQ-FOR-GERO-10_R02.dwg	TIPO1-ARQ-PLB-GERO-02_R02.dwg
TIPO1-SCF-PLB-N000-11_R02.dwg		

Nº	DATA	DESCRIÇÃO
02	JANEIRO/2017	Alteração quadro de áreas, fechamento frontal, sanitários infantis 1 e 2, altura da platibanda, mobiliário e equipamento, altura da cerâmica nos sanitários, cor dos portões dos solários e altura da porta PA4; Acréscimo: do gradil e quadro de cargas no castelo d'água, de duchas higiênicas e escaninhos pré-escola.
01	JULHO/2016	Alteração paredes - shaft para tubulação hidráulica e detalhamento; alteração da altura da platibanda.

CONTROLE DE REVISÕES

**PROJETO PADRÃO - FNDE**

PROPRIETÁRIO: PREFEITURA MUNICIPAL DE MURIAÉ  
 ENDEREÇO: RUA 08, LOTES DE 03 A 14 DA QUADRA N. LOTEAMENTO DORNELAS II.  
 MUNICÍPIO - UF: MURIAÉ - MG.

Rudybert Barros Von Eye  
 RESP. TÉCNICO E AUTOR DO PROJETO CREA-MT: 02674/D

PREFEITURA MUNICIPAL DE MURIAÉ

DLFO	CREA
	RA

OBSERVAÇÕES:

**PROGRAMA PROINFÂNCIA - PROJETO TIPO 1**  
**PROJETO DE ESTRUTURA**

COORDENAÇÃO CGEST - Coordenação Geral de Infraestrutura Educacional	ESTRUTURA METÁLICA PLANTA DE TELHAS E ELEVÇÕES BLOCO A	<b>SMT</b>
REVISÃO R-00 R-01 R-02	ESCALA INDICADA DATA EMISSÃO JANEIRO/2017	PRANCHA 12/15

