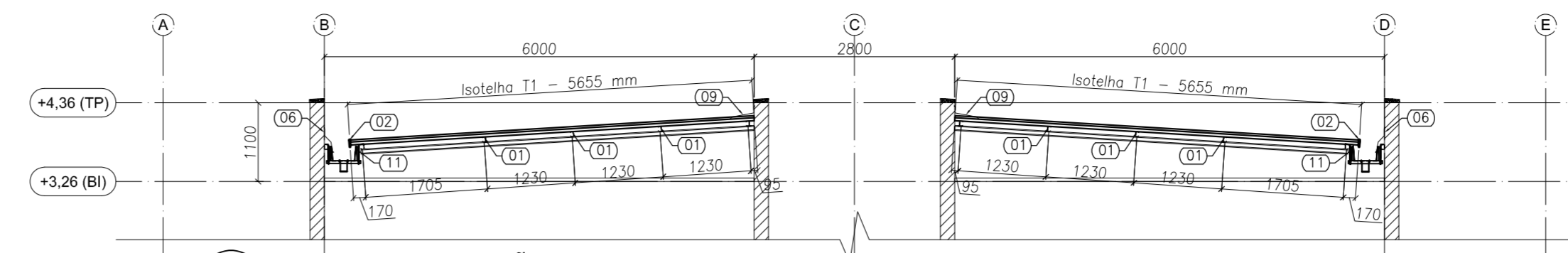
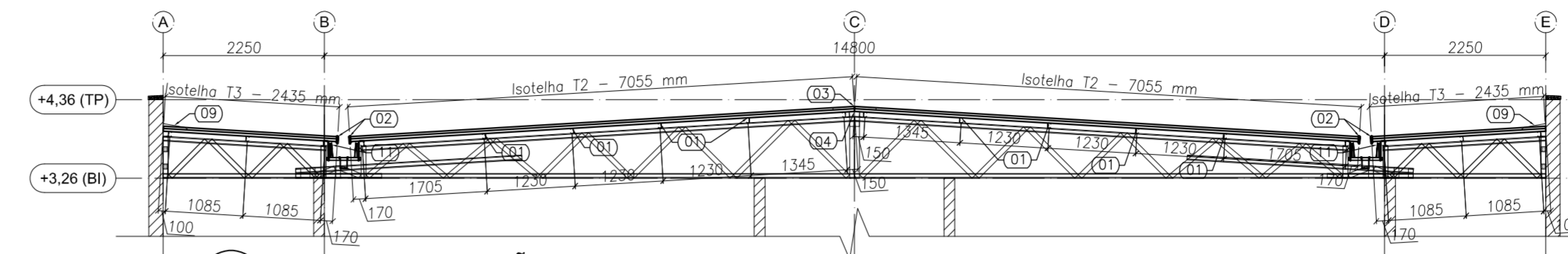


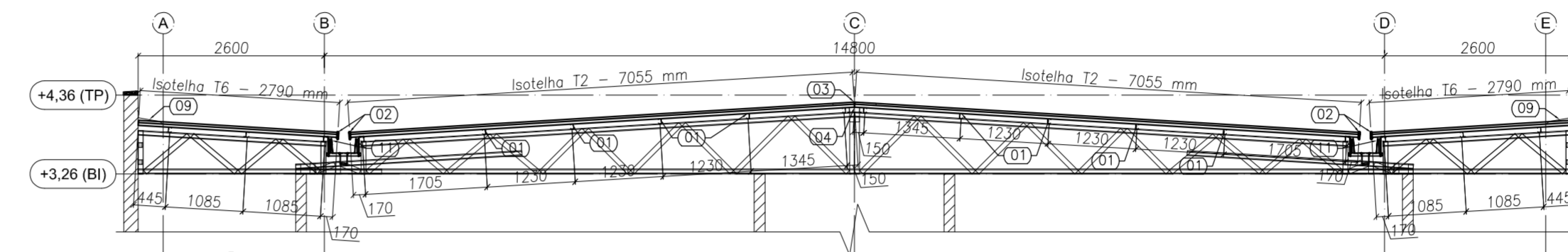
1 BLOCO B - PLANTA DE COBERTURA
ESCALA: 1/75



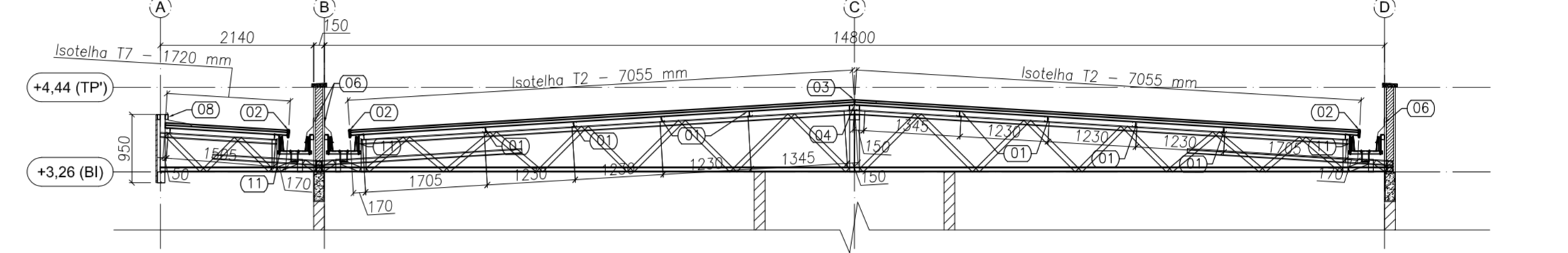
2 BLOCO B - ELEVAÇÃO - EIXO 1 A 19
ESCALA: 1/75



3 BLOCO B - ELEVAÇÃO - EIXO 3, 4, 6, 7, 13, 14, 16 E 17
ESCALA: 1/75



4 BLOCO B - ELEVAÇÃO - EIXO 5 A 15
ESCALA: 1/75



5 BLOCO B - ELEVAÇÃO - EIXO 9, 10 E 11
ESCALA: 1/75

LISTA DE TELHAS - CRECHE TIPO 1 - BLOCO B				
ITEM	TAG	PERFIL	COMPRIMENTO (mm)	QNTD.
1	T1	ISOTELHA PIR 30MM	5655	4
2	T2	ISOTELHA PIR 30MM	7055	70
3	T3	ISOTELHA PIR 30MM	2435	40
4	T6	ISOTELHA PIR 30MM	2790	12
5	T7	ISOTELHA PIR 30MM	1720	9

NOTAS:

- A PLATIBANDA DEVE POSSUIR O NÍVEL MÍNIMO DE +4,46, SENDO 12 METROS ACIMA DO NÍVEL DO BANHO INFERIOR DAS TESOURAS, CONFORME INDICADO NO CORTE 4 DA FRANCHA TIPO1-ARQ-CRT-GER0-05-06_R02.DWG.
- AS PLATIBANDAS EM ALVENARIA, VIGAS DE CONCRETO E DEMAIS ELEMENTOS DE SUSTENTAÇÃO DA ESTRUTURA DEVEM POSSUIR FCK MÍN = 15MPa E RESISTIR AOS CARRREGAMENTOS INDICADOS NA NOTA 5 E QUADRO DE CARGAS, SENDO RESPONSABILIDADE DA EXECUÇÃO E RESISTÊNCIA DO REBOCO POR CONTA DO CLIENTE.
- O PDL DO BLOCO CENTRAL E DA SALA MULTIFUN DO BLOCO B POSSUI O VALOR DE 3,07 METROS DEVIDO A NECESSIDADE DE APOIO DAS TRELIÇAS LSF NAS VIGAS DE CONCRETO DO CLIENTE SITUADAS NO NÍVEL +3,26.
- AS CHAPAS PERFORADAS DE FECHAMENTO VERTICAL ASSIM COMO SUAS FIXAÇÕES SÃO DE RESPONSABILIDADE DO CLIENTE.

REFERÊNCIAS:

- MEMORIAL DESCRITIVO E ESPECIFICAÇÕES TÉCNICAS;
- PLANILHA DE QUANTITATIVOS;
- PROJETOS:

TIPO1-SCF-PLB-N000-06_R02.dwg	TIPO1-SCF-PLB-N310-12_R02.dwg	TIPO1-SFN-PLD-GER0-01_R02.dwg
TIPO1-SFS-PLD-GER0-03_R02.dwg	TIPO1-ARQ-COB-GER0-11_R02.dwg	TIPO1-ARQ-CRT-GER0-05-06_R02.dwg
TIPO1-ARQ-FCH-GER0-07-08_R02.dwg	TIPO1-ARQ-FOR-GER0-10_R02.dwg	TIPO1-ARQ-PLB-GER0-02_R02.dwg
TIPO1-SCF-PLB-N000-11_R02.dwg		

Nº	DATA	DESCRIÇÃO
02	JANEIRO/2017	Atendimento à NBR 9050/2015; Alteração quadro de áreas, fechamento frontal, sanitários infantis 1 e 2, altura da platibanda, mobiliário e equipamento, altura da cerâmica nos sanitários, cor dos portões dos solários e altura da porta PA4; Acréscimo: do gradil e quadro de cargas no castelo d'água, de duchas higiênicas e escaninhos pré-escola.
01	JULHO/2016	Alteração paredes - shaft para tubulação hidráulica e detalhamento; alteração da altura da platibanda.

CONTROLE DE REVISÕES

FNDE *Fundo Nacional de Desenvolvimento da Educação* **Ministério da Educação**

PROJETO PADRÃO - FNDE

PROPRIETÁRIO: PREFEITURA MUNICIPAL DE MURIAÉ
ENDEREÇO: RUA 08, LOTES DE 03 A 14 DA QUADRA N. LOTEAMENTO DORNELAS II.
MUNICÍPIO - UF: MURIAÉ - MG.

Rudybert Barros Von Eye
RESP. TÉCNICO E AUTOR DO PROJETO CREA-MT: 02674/D

PREFEITURA MUNICIPAL DE MURIAÉ

DLFO	CREA
	RA

OBSERVAÇÕES:

PROGRAMA PROINFÂNCIA - PROJETO TIPO 1
PROJETO DE ESTRUTURA

COORDENAÇÃO CGEST - Coordenação Geral de Infraestrutura Educacional	ESTRUTURA METÁLICA PLANTA DE TELHAS E ELEVAÇÕES BLOCO B	SMT
REVISÃO R-00 R-01 R-02	ESCALA INDICADA DATA EMISSÃO JANEIRO/2017	FRANCHA 13/15

ESPECIFICAÇÕES:

