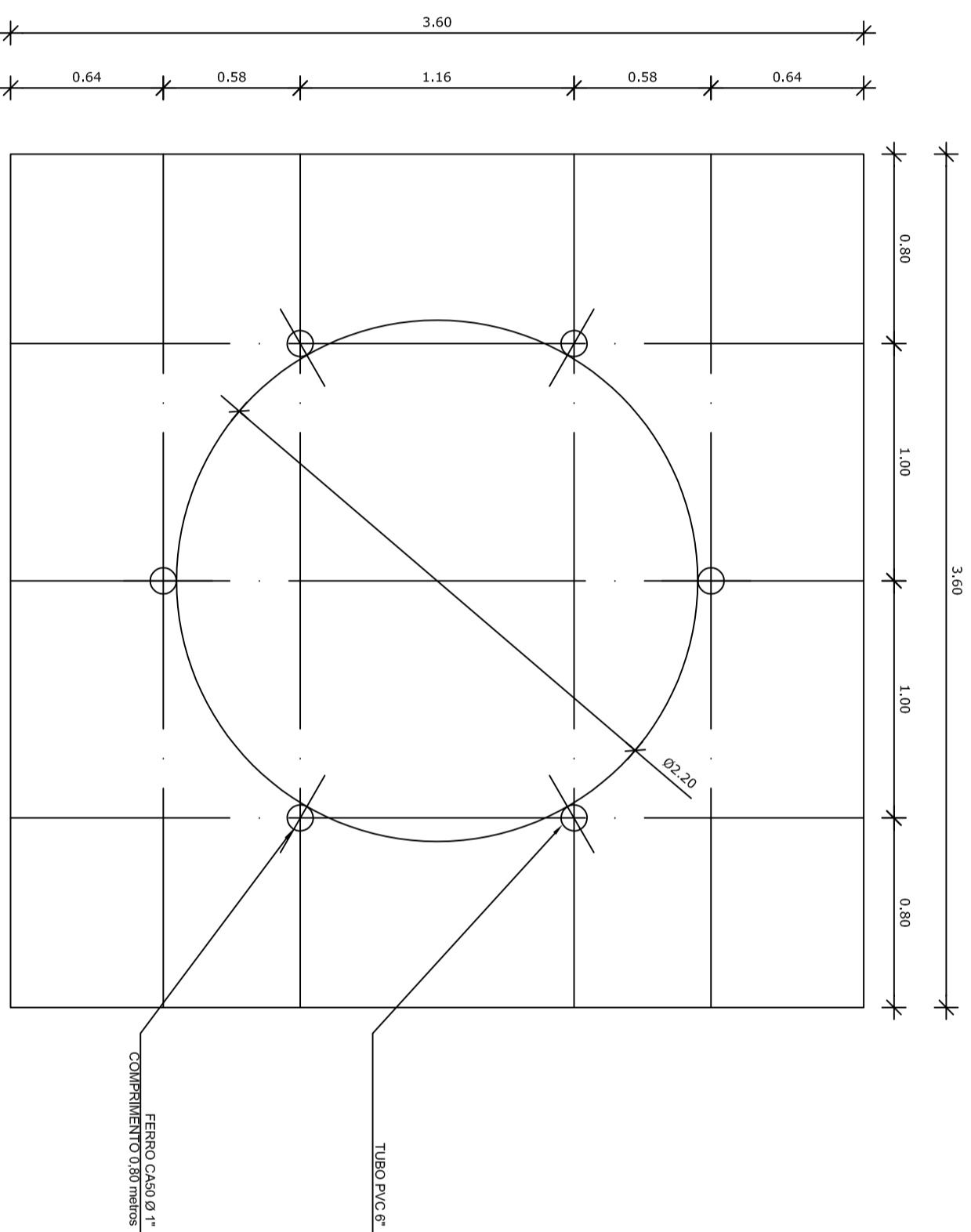
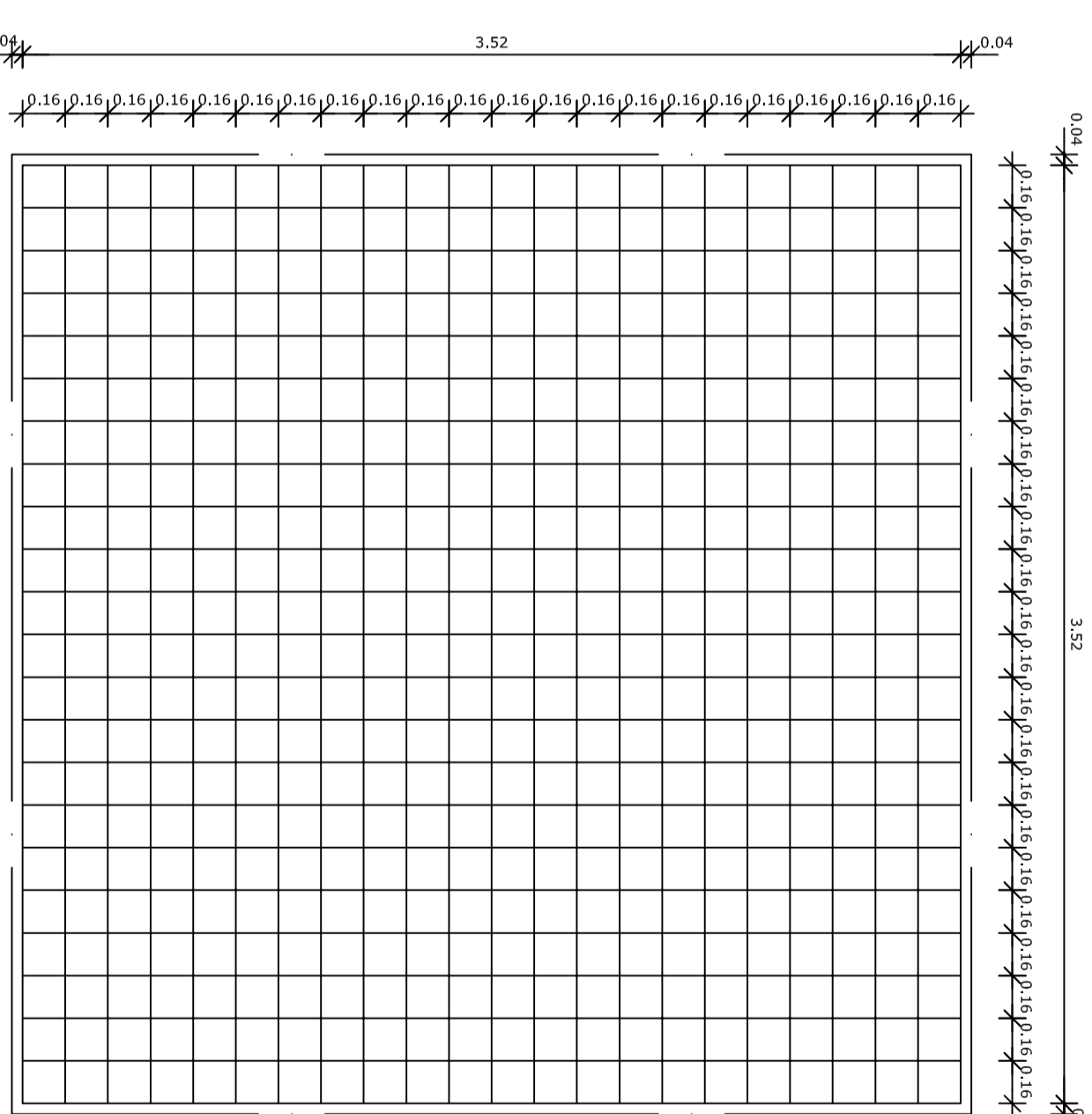


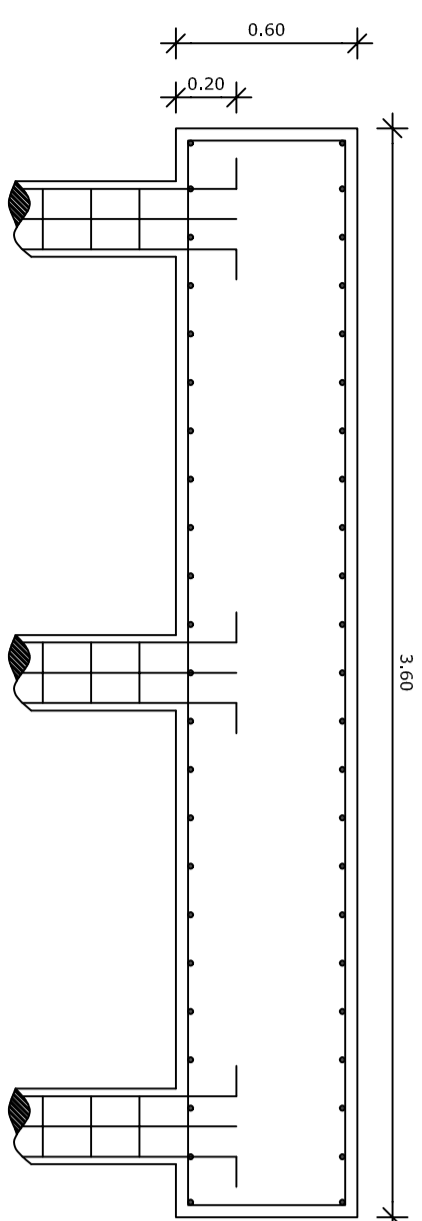
1 LOCAÇÃO DAS ESTACAS
ESCALA 1/25



2 LOCAÇÃO DOS NICHOS DE FIXAÇÃO
ESCALA 1/25



3 ARMAÇÃO DO BLOCO
ESCALA 1/25

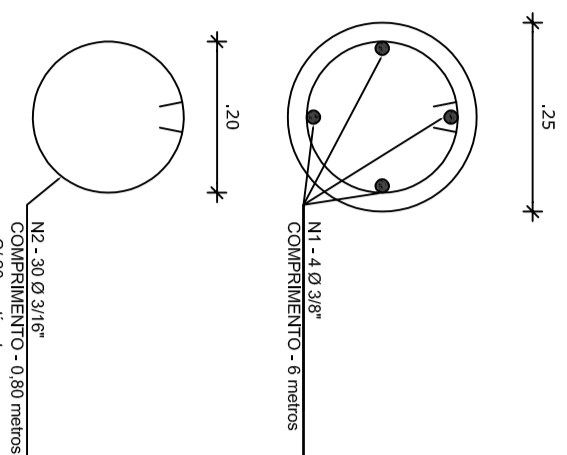


4 CORTE
ESCALA 1/25

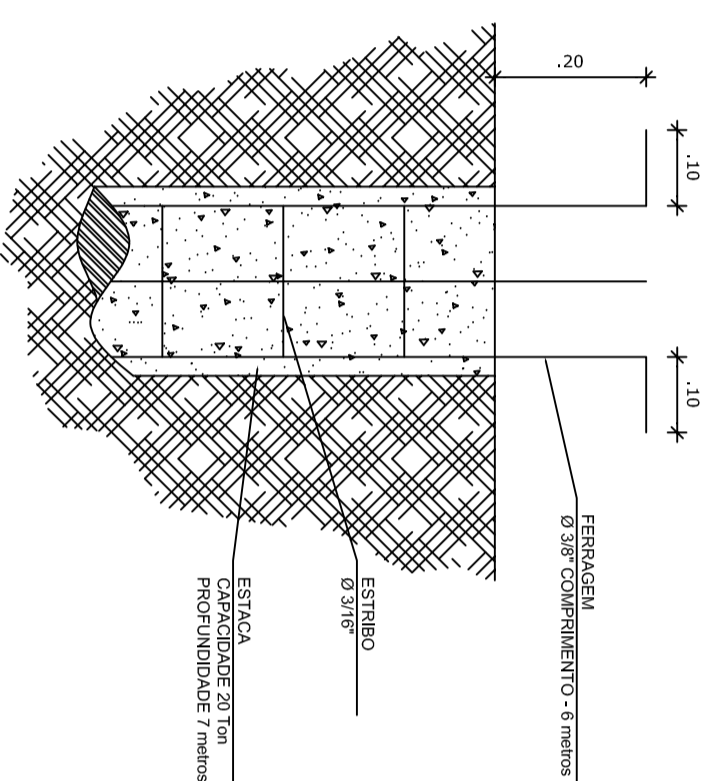
LISTA DE FERRAGENS					
N	Ø	COMPR. UNIT.	QTD.	COMPR. TOTAL	ACO CA
1	3/8"	6,00 metros	36	216,00 metros	50
2	3/16"	0,80 metros	270	216,00 metros	60
3	3/8"	3,70 metros	46	170,2 metros	50
4	1/2"	4,50 metros	46	207,00 metros	50
5	1"	0,80 metros	06	4,80 metros	50

RESUMO DO AÇO.			PESO TOTAL.	
Ø	COMPR. TOTAL			
3/16"	216,00 metros			23,9 Kg
3/8"	386,20 metros			238,3 kg
1/2"	207,00 metros			198,3 kg
1"	4,80 metros			18,5kg
ARAME RECOZIDO - N° 18 8kg.				

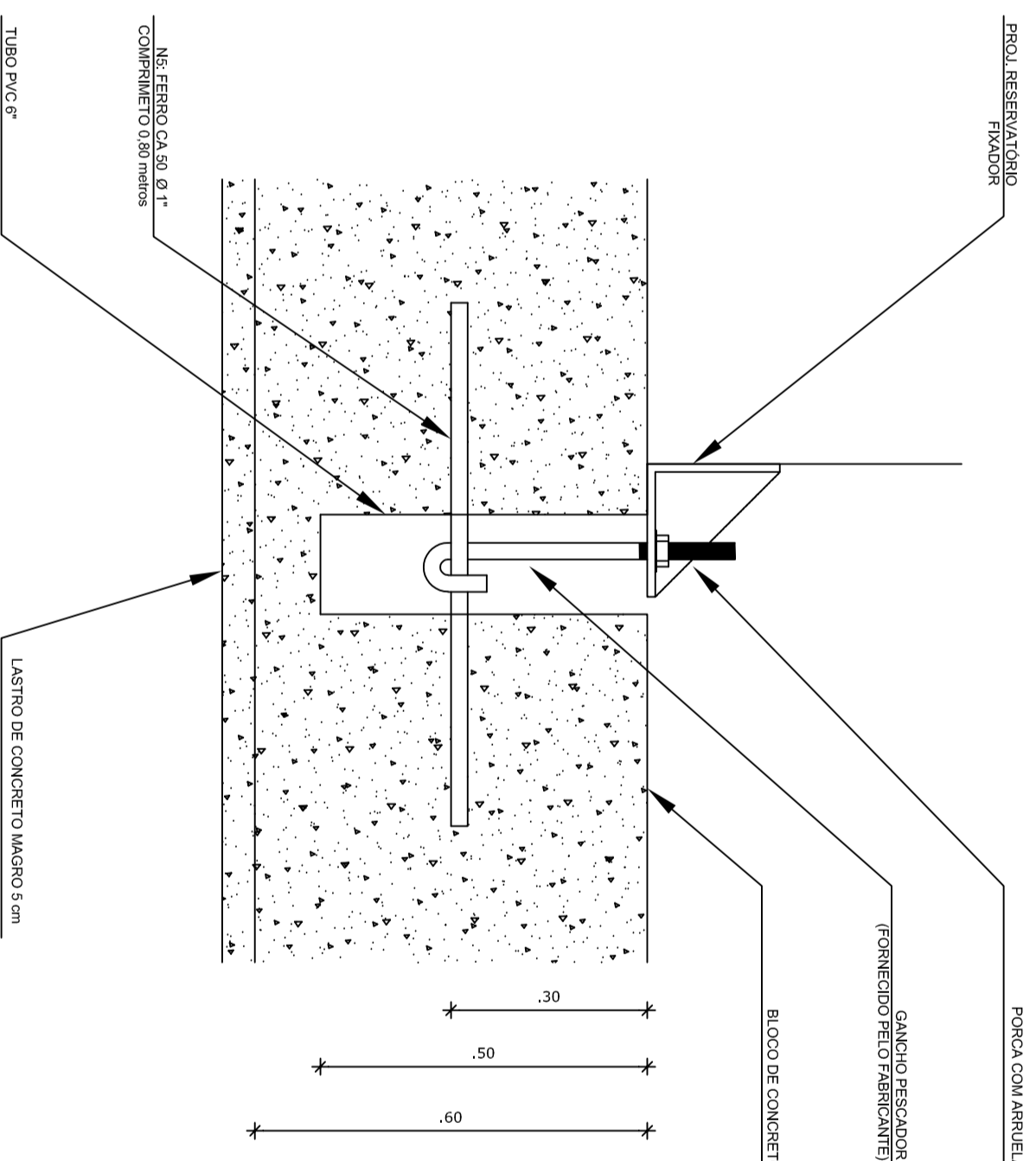
CONCRETO: FCK 20 MPA - 10,9 m³



5 ESTACAS ESCAVADAS (5X) CAPACIDADE DE CARGA 20 Ton
ESCALA 1/5



6 DETALHE GNERICO DO NICHU



OBSERVAÇÕES IMPORTANTES:

1. O FINEZ DISPONIBILIZA AS FUNDAÇÕES DO PROJETO ATAVÉS DO CÁLCULO DE BLOCOS SOBRE ESTACAS A TUA DE RESISTÊNCIA DO SOLO UTILIZADA PARA O CÁLCULO E DE AÇO DO CONCRETO E DO SOLO HOMOGENEO AS ESTACAS SEM INFERIOR A 0,80m AS AS FUNDAÇÕES DEVEM SER RECALCULADAS PELO PROPRIO PROJETANTE
2. TANTO PARA A ACEITAÇÃO DESTE PROJETO DE FUNDAÇÃO QUANTO PARA A ELABORAÇÃO DE NOVO PROJETO, DEVERÁ SER EMITIDA ART DE ELABORAÇÃO DE PROJETO DE FUNDAÇÕES.
3. PARA O RECALCULO DAS FUNDAÇÕES, DISPONIBILIZAMOS AS CARGAS NAS FUNDAÇÕES.
4. RECOMENDAMOS QUE SEJA REALIZADA A SONDAGEM DO TERRENO PELO METODO SPT PARA DETERMINAÇÃO DA RESISTENCIA DO SOLO E ANÁLISE DO PERFIL GEOTECNICO.
5. A PROFUNDIDADE DAS ESTACAS FOI CALCULADA UTILIZANDO-SE O METODO AKONIKELSO PARA ESTACAS.

02
JANERO 2017
Aterramento 3,18m Ø 2015
Aterramento: quatro de áreas, fechamento frontal, sanitários infantis 1 e 2, altura da platibanda, mobiliário e equipamento, altura da cortina nos sanitários, cor dos pontos das soldas, e altura da porta P.A.T.
Resumo: no geral o projeto foi elaborado de acordo com as normas vigentes e escalas pré-estabelecidas.
Sobre o projeto: o projeto foi elaborado de acordo com as normas vigentes e escalas pré-estabelecidas.
Reelaboração: Viga nº01: V11 e V14 e Viga nº02: V12 e V15.
01
JULHO 2016
Atenção: para mais - sair para tubulação hidráulica e detalhamento: alteração da altura da tubulação.
Concepção - Blocos: B83 e B84; Pilares: P95; P96; P101 e P102; Vigas: V10, V81.

FNDE *Fundo Nacional de Desenvolvimento da Educação*

Ministério da Educação

PROJETO PADRÃO - FNDE

PROPRIETÁRIO: PREFEITURA MUNICIPAL DE MURIAE
ENDEREÇO: RUA 08, LOTES DE 03 A 14 DA QUADRA N. LOTEAMENTO DORNELAS II.
MUNICÍPIO - UF: MURIAE - MG.
Ruydair Barros Von Eiv
RESP. TÉCNICO E AUTOR DO PROJETO
CREAM: 026740

D.F.O		CBEA	
PREFEITURA MUNICIPAL DE MURIAE		RA	
OBSERVAÇÕES:			
PROGRAMA PROINFÂNCIA - PROJETO TIPO 1			
PROJETO DE ESTRUTURA			
COORDENADOR		FUNDAÇÃO BLOCOS SOBRE ESTACAS	
CGEST - Coordenação Geral de Infraestrutura Educacional		RESERVATÓRIO DETALHAMENTO DA FUNDAÇÃO	
FORMATO		FRANCA	
A1(B4 17584)		16/17	