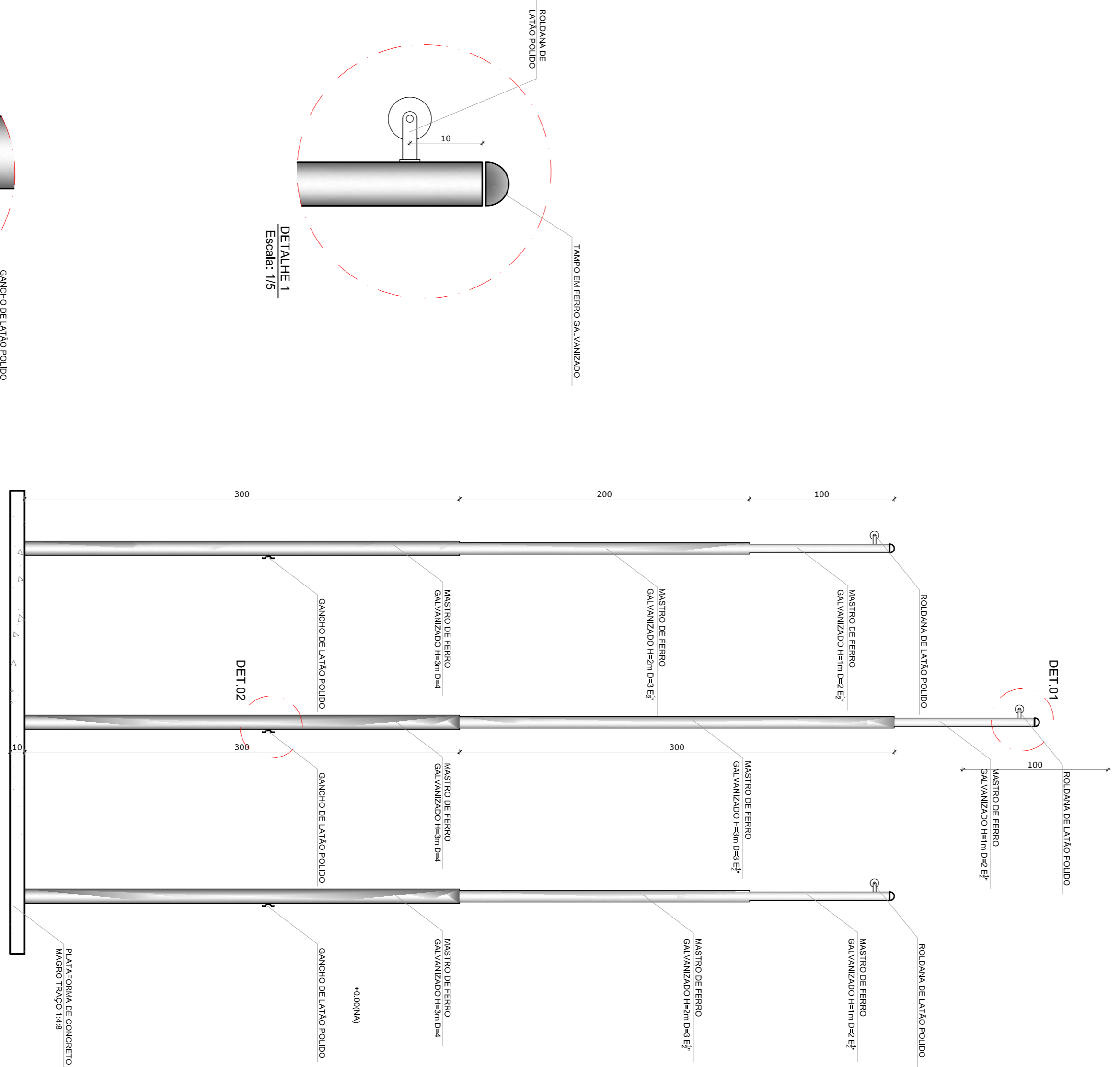
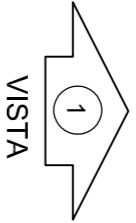
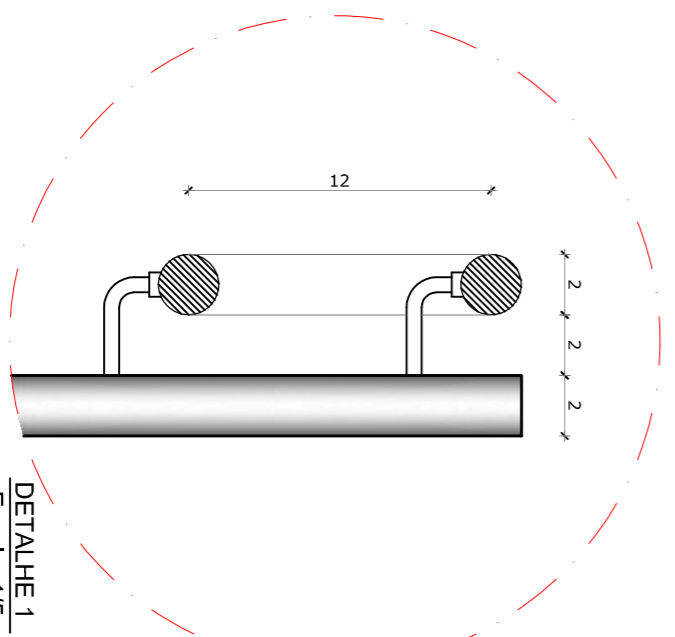


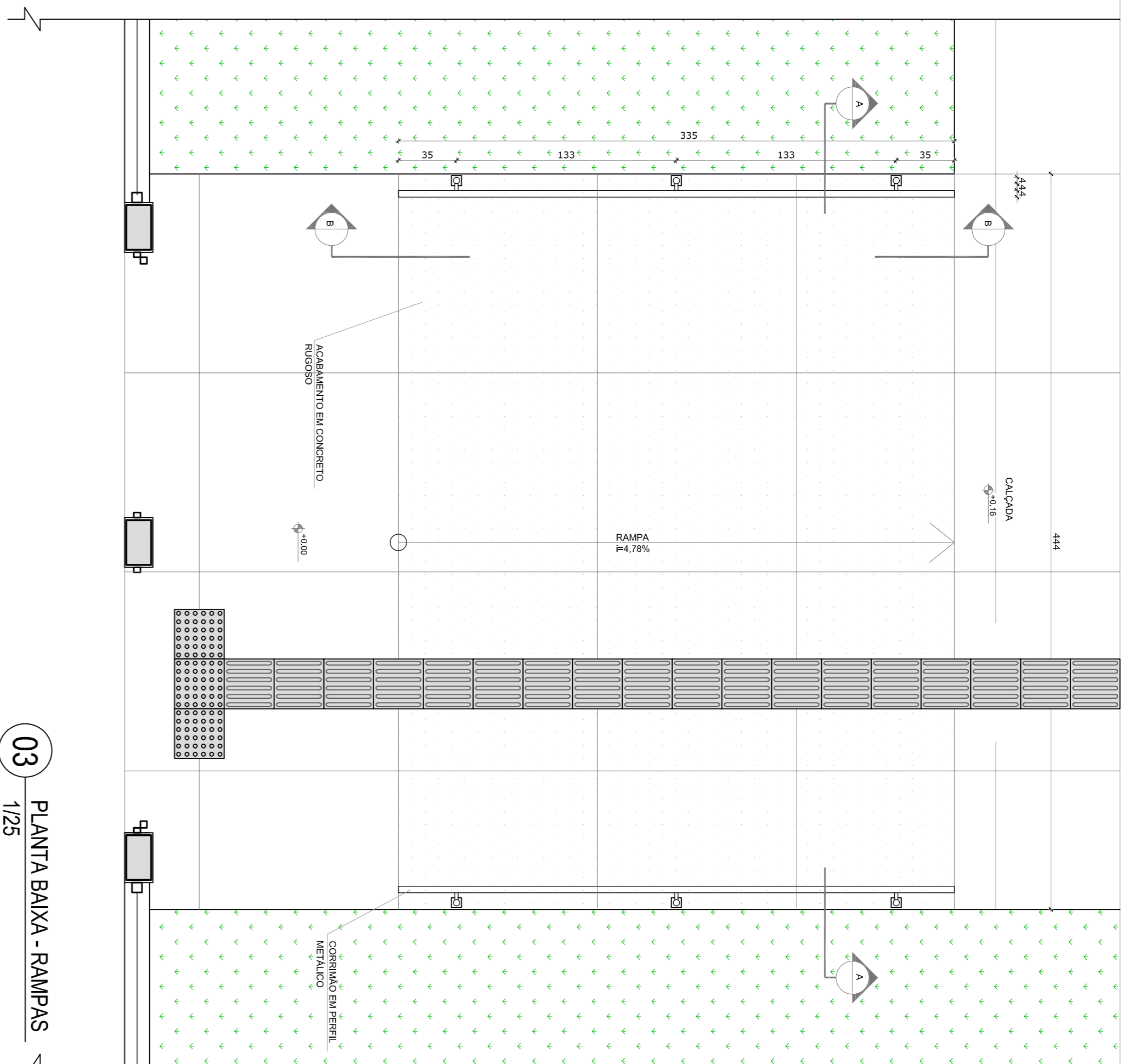
01 PLANTA BAIXA - MASTROS
1/25



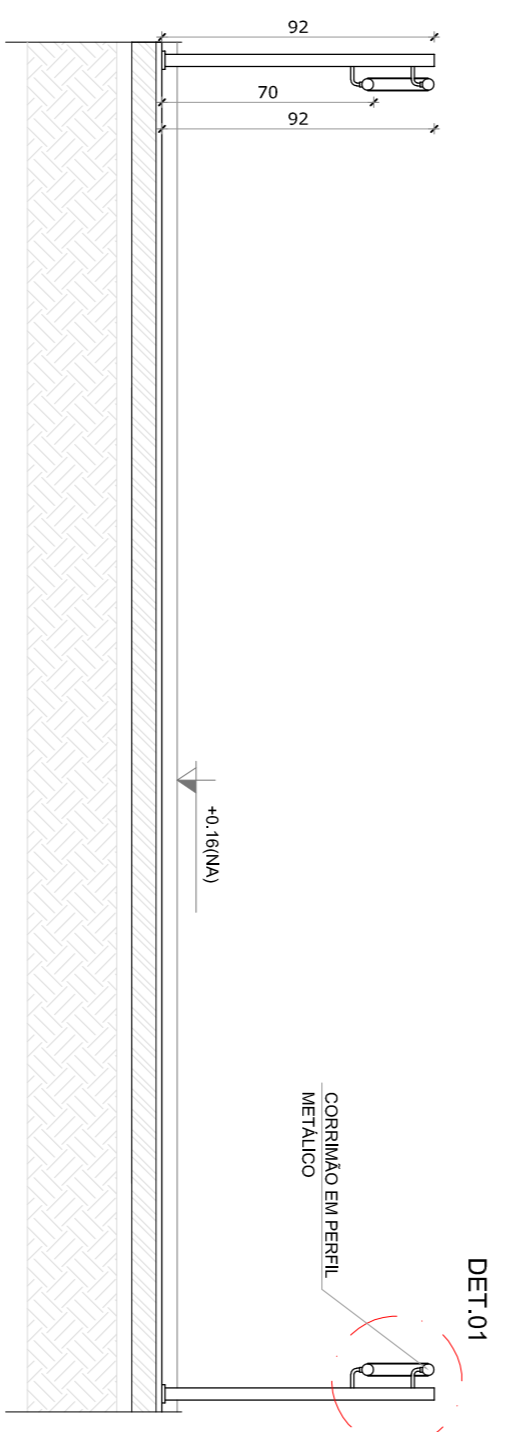
02 VISTA FRONTAL
1/25



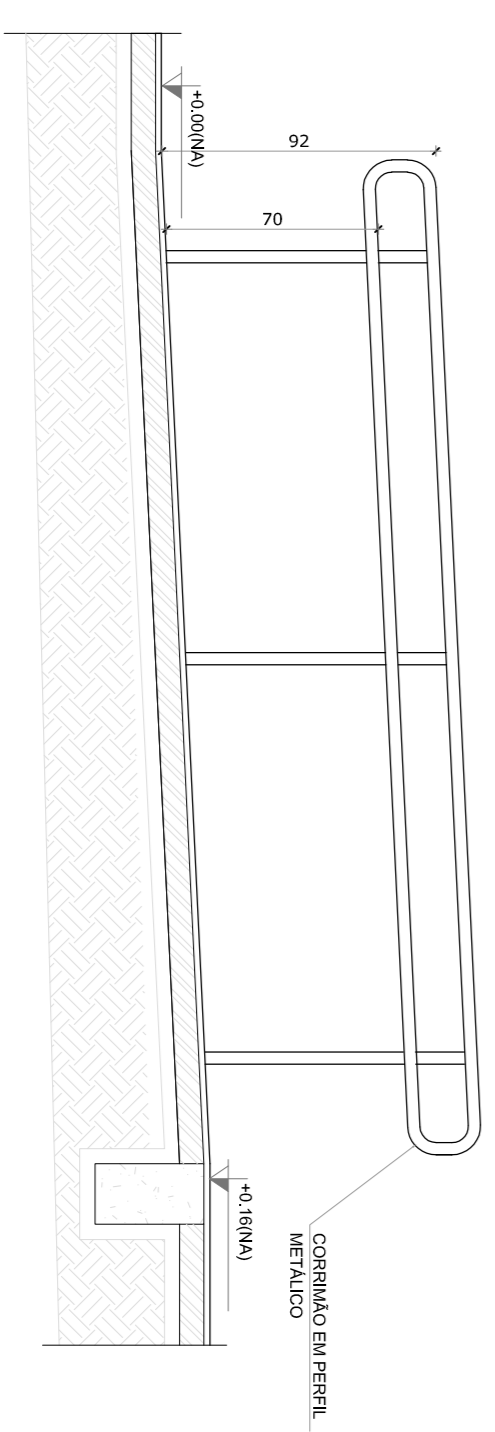
DETALHE 1
Escala: 1/5



03 PLANTA BAIXA - RAMPAS
1/25



04 CORTE AA
1/25



05 CORTE BB
1/25

NOTAS

- MENSURAS E ANEXOS EM METROS.
- VERIFICAR POSIÇÃO EXATA DOS FLANSES NO PROJETO ESTRUTURAL.
- FALSO DE PISO EM CONCRETO PARA PERMITIR A INSTALAÇÃO DE BARRAS DE ARAIA.
- REVISÃO DE PLANOS E REVISÃO DE PLANOS DE PROJETO CIVIL E O MEMORIAL DESCRITIVO PREVEZ A INCRONAÇÃO CONDIÇÃO DESEJADA.
- ALTERAÇÕES NESTE PROJETO SOMENTE COM AUTORIZAÇÃO EXPRESSA DO FNDE.

REFERÊNCIAS:

- PLANILHA DE QUANTITATIVOS.
- MEMORIAL DESCRITIVO E ESPECIFICAÇÕES TÉCNICAS.

LEGENDA:

	INDICAÇÃO DE SEÇÕES		INDICAÇÃO DE SEÇÕES
	INDICAÇÃO DE CORTES		INDICAÇÃO DE CORTES
	INDICAÇÃO DE FACHADAS		INDICAÇÃO DE FACHADAS
	INDICAÇÃO DE PORTAS E JANELAS		INDICAÇÃO DE PORTAS E JANELAS

Nº	DATA	DESCRIÇÃO	CONTROLE DE REVISÕES
01	JULHO/2016	Alteração parâmetros - seguir para finalização e detalhamento: alteração da altura de vedação.	
02	JANEIRO/2017	Atualização a NBR 9050/2015. Alteração quanto a mesa, adição do detalhe de vedação, modificador e alteração do detalhe de vedação e alteração do detalhe de vedação de acesso, tipografia e estrutura presente.	



PROJETO DE ADEQUAÇÃO

PROPRIETÁRIO:	PREFEITURA MUNICIPAL DE MURIAÉ
ENDEREÇO:	RUA 08, LOTES DE 03 A 14 DA QUADRA N. LOTAMENTO DORNELIAS II.
MUNICÍPIO - UF:	MURIAÉ - MG.
Projeto de Autor:	Vivian Maurer Bandeira
RESP. TÉCNICO E AUTOR DO PROJETO	CAUIER-447733-8
PREFEITURA MUNICIPAL DE MURIAÉ	
D/LFO	CREA
Wander Luiz das Farias Mendes	CREA - RJ-201510287ZID
RESP. TÉCNICO E AUTOR DO PROJETO	
PROGRAMA PROINFÂNCIA - PROJETO TIPO 1	
PROJETO DE ARQUITETURA	
COORDENADOR	DETA LHAMEN TO
CGEST - Coordenação	MASTR OS PARA BANDEIRAS
Geral de Infraestrutura	RAMPAS
Educacional	
FORMATO	A1
REVISÃO	ESCALA
R-00	INDICAÇÃO
R-01	DATA EMISSÃO
R-02	MARÇO/2018
PRONONIA	17/38

OBSERVAÇÕES: Revisão de projeto arquitetônico modelo ProInfância - Tipo 1, padrão FNDE, elaborado pela arquiteta e urbanista Vivian Maurer Bandeira, CAU - A47733-8.