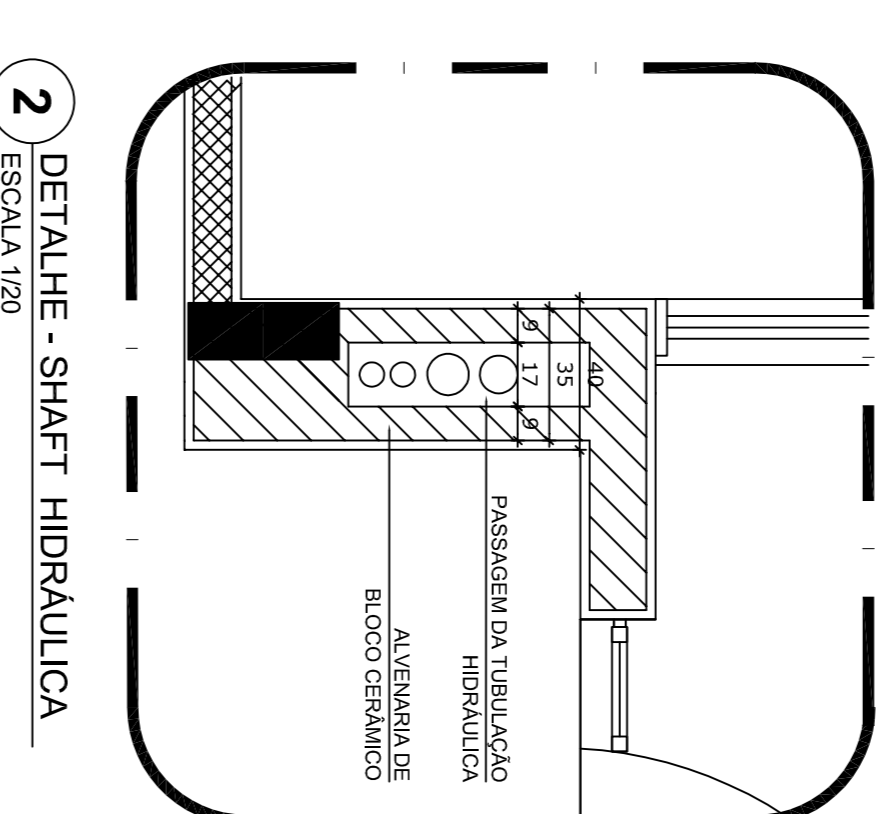
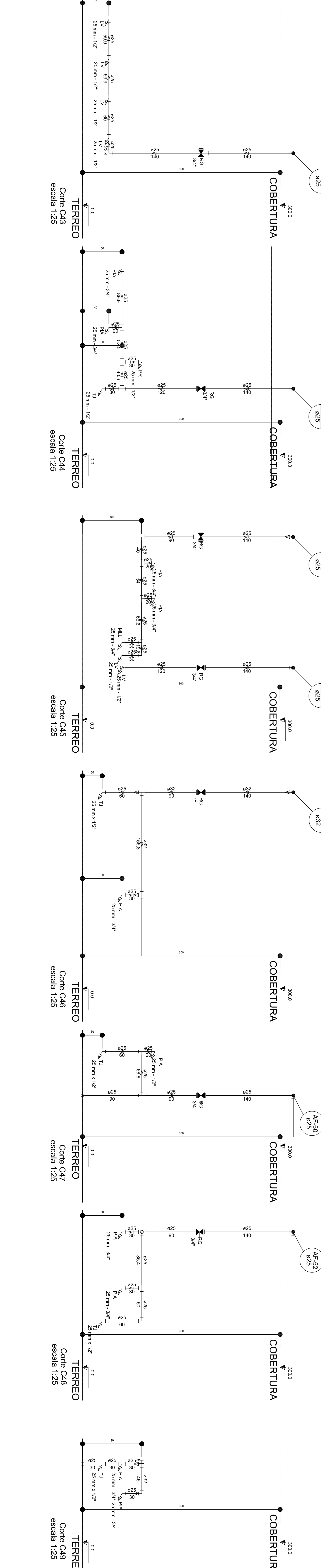
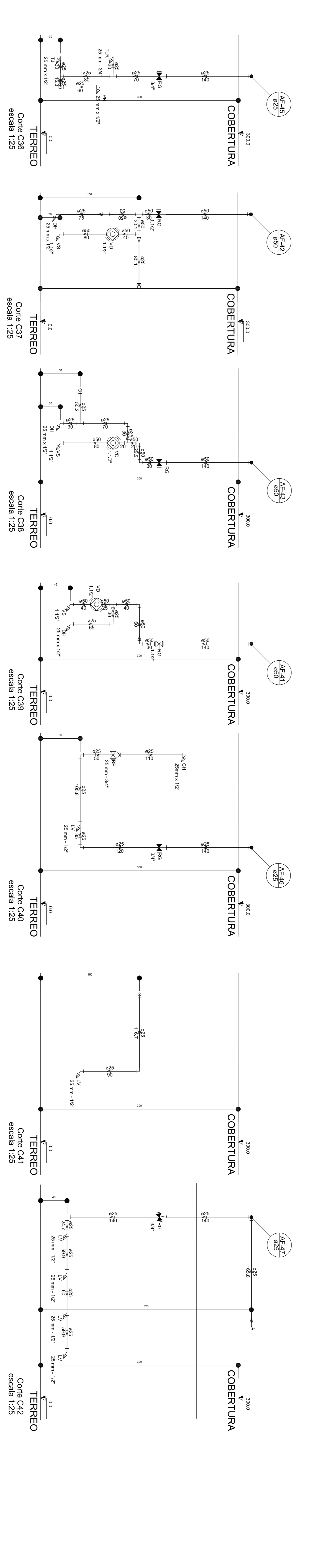
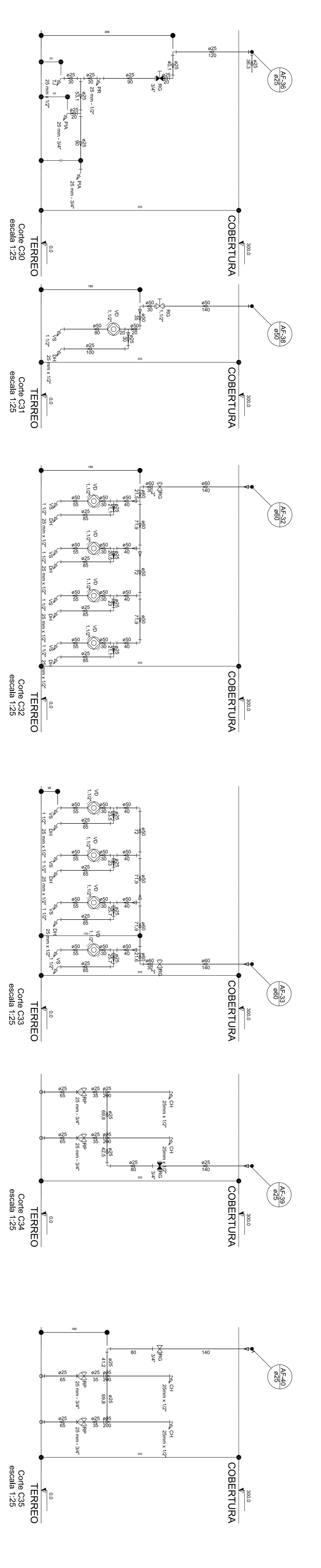
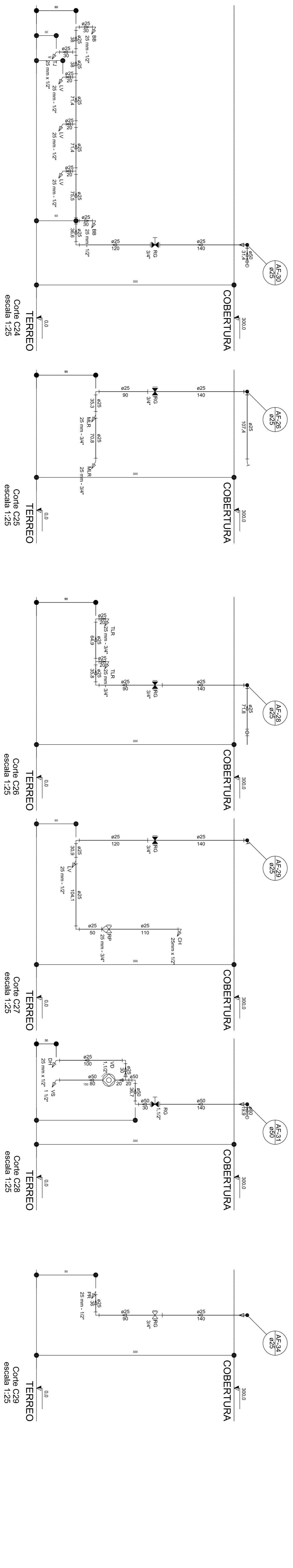


LEGENDA DAS INDICAÇÕES	
1	ABERTURA PARA MANUTENÇÃO
2	ABERTURA PARA MANUTENÇÃO
3	ABERTURA PARA MANUTENÇÃO
4	ABERTURA PARA MANUTENÇÃO
5	ABERTURA PARA MANUTENÇÃO
6	ABERTURA PARA MANUTENÇÃO
7	ABERTURA PARA MANUTENÇÃO
8	ABERTURA PARA MANUTENÇÃO
9	ABERTURA PARA MANUTENÇÃO
10	ABERTURA PARA MANUTENÇÃO
11	ABERTURA PARA MANUTENÇÃO
12	ABERTURA PARA MANUTENÇÃO
13	ABERTURA PARA MANUTENÇÃO
14	ABERTURA PARA MANUTENÇÃO
15	ABERTURA PARA MANUTENÇÃO

LEGENDA	
1	ABERTURA PARA MANUTENÇÃO
2	ABERTURA PARA MANUTENÇÃO
3	ABERTURA PARA MANUTENÇÃO
4	ABERTURA PARA MANUTENÇÃO
5	ABERTURA PARA MANUTENÇÃO
6	ABERTURA PARA MANUTENÇÃO
7	ABERTURA PARA MANUTENÇÃO
8	ABERTURA PARA MANUTENÇÃO
9	ABERTURA PARA MANUTENÇÃO
10	ABERTURA PARA MANUTENÇÃO
11	ABERTURA PARA MANUTENÇÃO
12	ABERTURA PARA MANUTENÇÃO
13	ABERTURA PARA MANUTENÇÃO
14	ABERTURA PARA MANUTENÇÃO
15	ABERTURA PARA MANUTENÇÃO



NOTAS

- 1- LANTARINHA DE MANUTENÇÃO COM TUBO DE DRENAGEM.
- 2- LANTARINHA DE MANUTENÇÃO COM TUBO DE DRENAGEM.
- 3- LANTARINHA DE MANUTENÇÃO COM TUBO DE DRENAGEM.
- 4- LANTARINHA DE MANUTENÇÃO COM TUBO DE DRENAGEM.
- 5- LANTARINHA DE MANUTENÇÃO COM TUBO DE DRENAGEM.
- 6- LANTARINHA DE MANUTENÇÃO COM TUBO DE DRENAGEM.
- 7- LANTARINHA DE MANUTENÇÃO COM TUBO DE DRENAGEM.
- 8- LANTARINHA DE MANUTENÇÃO COM TUBO DE DRENAGEM.
- 9- LANTARINHA DE MANUTENÇÃO COM TUBO DE DRENAGEM.
- 10- LANTARINHA DE MANUTENÇÃO COM TUBO DE DRENAGEM.
- 11- LANTARINHA DE MANUTENÇÃO COM TUBO DE DRENAGEM.
- 12- LANTARINHA DE MANUTENÇÃO COM TUBO DE DRENAGEM.
- 13- LANTARINHA DE MANUTENÇÃO COM TUBO DE DRENAGEM.
- 14- LANTARINHA DE MANUTENÇÃO COM TUBO DE DRENAGEM.
- 15- LANTARINHA DE MANUTENÇÃO COM TUBO DE DRENAGEM.

CONTROLE DE REVISÕES

Nº	DATA	DESCRIÇÃO
01	JULHO 2017	Elaboração do projeto de arquitetura e engenharia de arquitetura.
02	JANUÁRIO 2017	Elaboração do projeto de arquitetura e engenharia de arquitetura.

PROJETO PADRÃO - FNDE

Ministerio da Educação

PROJETO	PROJETO	PROJETO
PROJETO DE INSTALAÇÕES	PROJETO DE INSTALAÇÕES	PROJETO DE INSTALAÇÕES
REDE DE ÁGUA FRIA	REDE DE ÁGUA FRIA	REDE DE ÁGUA FRIA
DETAHES ISOMÉTRICOS	DETAHES ISOMÉTRICOS	DETAHES ISOMÉTRICOS
ESCALA	ESCALA	ESCALA
09/10	09/10	09/10