

PÁRA-RAIOS (VER SPDA)

GRADE DE PROTEÇÃO  
ESMALTE SINTÉTICO AMARELO OURO  
SOBRE FUNDO ZARÇAO

GRADE DE PROTEÇÃO  
TEITO

BOCA INSPEÇÃO  
SUPERIOR  
+10.16(N/A)

PETROLIL METALICO  
ESMALTE SINTÉTICO AMARELO OURO  
SOBRE FUNDO ZARÇAO

ESCALADA EXTERNA  
C/ GUARDA CORPO

10.000  
8.000

2.000  
1.500  
2.000

DET. ACESSÓRIOS  
ESCALA 1:100

PORTINHOLA  
ACESSO CASA  
MÁQUINAS

+0.16(N/A)

1.000

EXTRA VASOR

ENTRADA

Consumo  
Capac. 20m³

10.000

Reserva Incendio  
Capac. 10m³

Casa de Máquinas

DRENO LIMPEZA

SAÍDA INCENDIO

2.000

2.220

+0.14(N/A)

DET. CONEXÕES  
ESCALA 1:100

10.000

Consumo  
Capac. 20m³

#13 (2.25mm)  
ENTRADA

#12 (2.65mm)

#1/8" (3.0mm)

Casa de Máquinas

#1/8" (3.0mm)

0.150

DET. ILUSTRATIVO  
ESCALA 1:100

2.000

2.000

0.450

#3/16" (4.75mm)  
FUNDO

0.600

9 ESTACAS COM 7M  
DE PROFUNDIDADE

ESCALADA EXTERNA

GUARDA CORPO

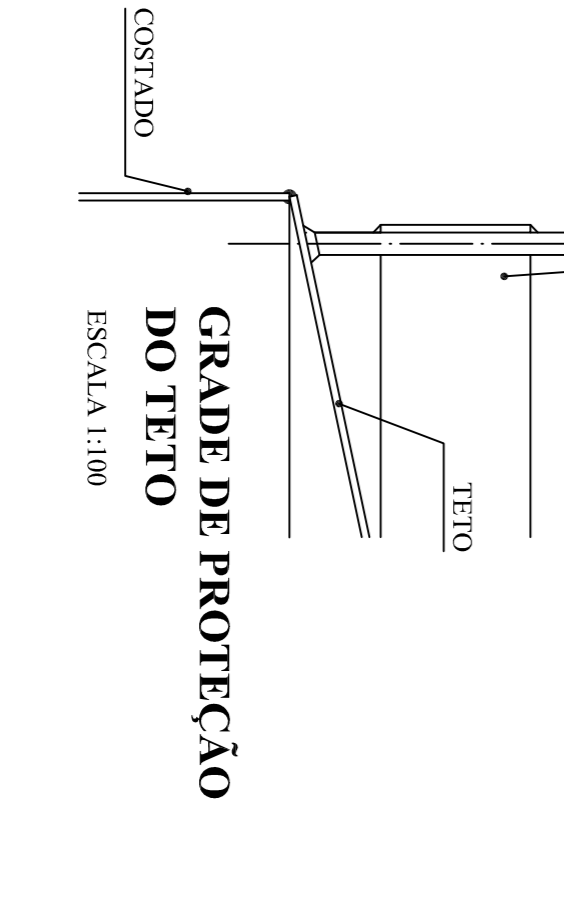
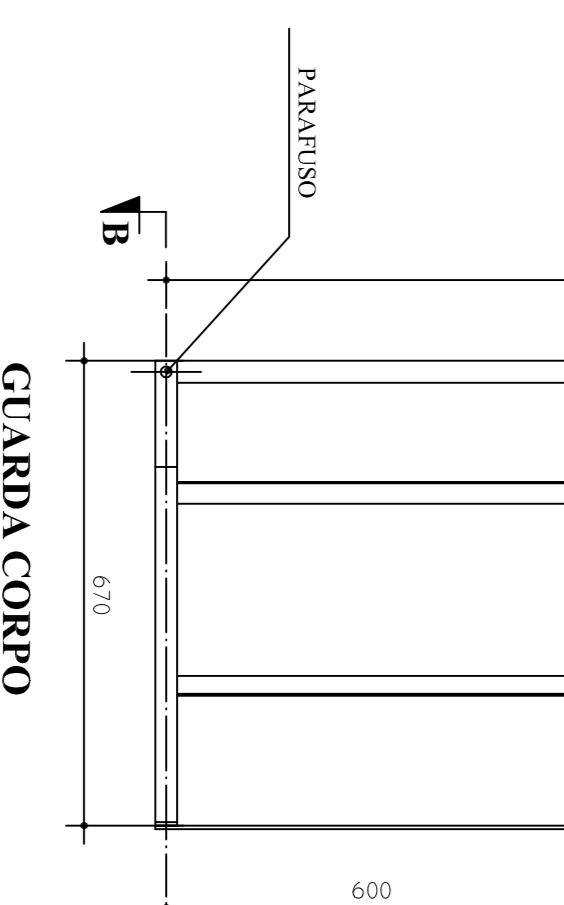
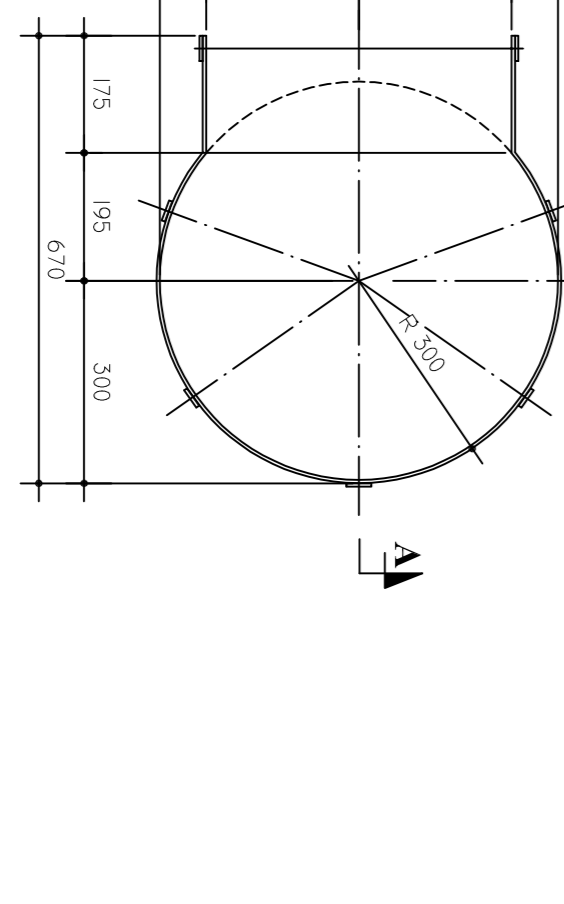
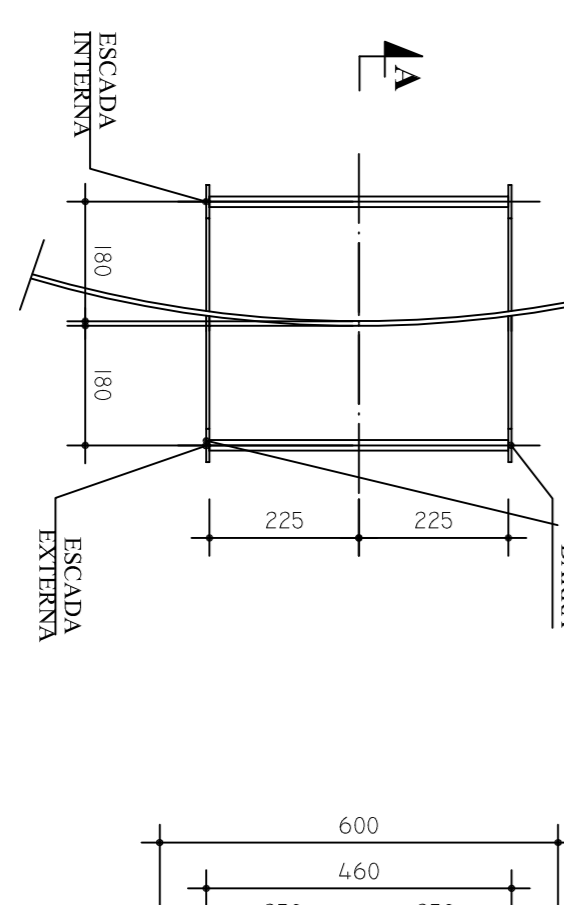
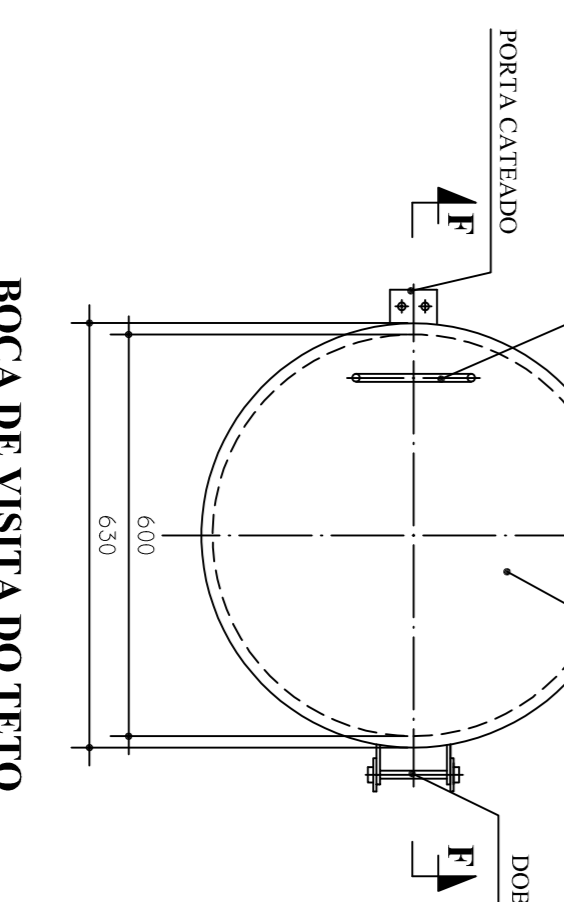
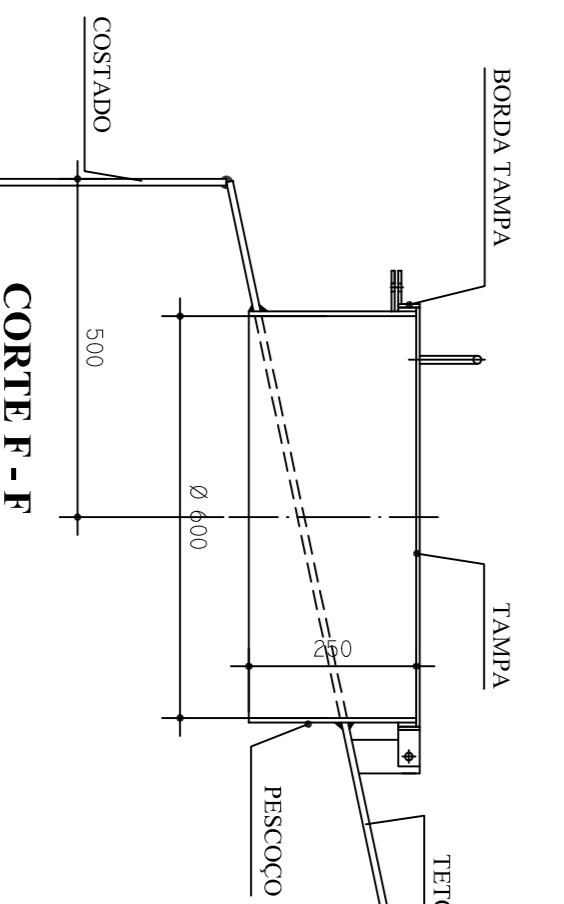
INSPEÇÃO

GRADE DE PROTEÇÃO  
ESMALTE SINTÉTICO AMARELO OURO  
SOBRE FUNDO ZARÇAO

DET. VISTA SUPERIOR  
S/ESCALA

06 NICHOIS DE FIXAÇÃO

2.22



LEGENDA DAS INDICAÇÕES
01 - Escalada Externa
02 - Guarda Corpo Escada Externa
03 - Boca de Vista do Teto
04 - Grade de Proteção
05 - Casa de Máquinas
06 - Nichos de Fixação
07 - Reservatório de Incêndio
08 - Consumo
09 - Casa de Máquinas
10 - Casa de Máquinas
11 - Casa de Máquinas
12 - Casa de Máquinas
13 - Casa de Máquinas

LEGENDA
1 - Escalada Externa
2 - Guarda Corpo Escada Externa
3 - Boca de Vista do Teto
4 - Grade de Proteção
5 - Casa de Máquinas
6 - Nichos de Fixação
7 - Reservatório de Incêndio
8 - Consumo
9 - Casa de Máquinas
10 - Casa de Máquinas
11 - Casa de Máquinas
12 - Casa de Máquinas
13 - Casa de Máquinas

**NOTAS**

- 1- APLICAR O ESMALTE SINTÉTICO AMARELO OURO SOBRE O FUNDO ZARÇAO.
- 2- APLICAR O ESMALTE SINTÉTICO AMARELO OURO SOBRE O FUNDO ZARÇAO.
- 3- APLICAR O ESMALTE SINTÉTICO AMARELO OURO SOBRE O FUNDO ZARÇAO.
- 4- APLICAR O ESMALTE SINTÉTICO AMARELO OURO SOBRE O FUNDO ZARÇAO.
- 5- APLICAR O ESMALTE SINTÉTICO AMARELO OURO SOBRE O FUNDO ZARÇAO.
- 6- APLICAR O ESMALTE SINTÉTICO AMARELO OURO SOBRE O FUNDO ZARÇAO.
- 7- APLICAR O ESMALTE SINTÉTICO AMARELO OURO SOBRE O FUNDO ZARÇAO.
- 8- APLICAR O ESMALTE SINTÉTICO AMARELO OURO SOBRE O FUNDO ZARÇAO.
- 9- APLICAR O ESMALTE SINTÉTICO AMARELO OURO SOBRE O FUNDO ZARÇAO.
- 10- APLICAR O ESMALTE SINTÉTICO AMARELO OURO SOBRE O FUNDO ZARÇAO.
- 11- APLICAR O ESMALTE SINTÉTICO AMARELO OURO SOBRE O FUNDO ZARÇAO.
- 12- APLICAR O ESMALTE SINTÉTICO AMARELO OURO SOBRE O FUNDO ZARÇAO.
- 13- APLICAR O ESMALTE SINTÉTICO AMARELO OURO SOBRE O FUNDO ZARÇAO.

02	JANUÁRIO 2017	Atividade: Elaboração do projeto de arquitetura para o sistema de proteção contra incêndio.
01	JULHO 2016	Atividade: Elaboração do projeto de arquitetura para o sistema de proteção contra incêndio.
01	JULHO 2016	Atividade: Elaboração do projeto de arquitetura para o sistema de proteção contra incêndio.

PROPRIETÁRIO:	PREFEITURA MUNICIPAL DE MARIPÁ
ENDEREÇO:	RUA DR. LOTES DE 03 A H DA QUADRA N. LOTAMENTO DOMÉLIS II
MUNICÍPIO - UF:	MARIPÁ - MS.
Projeto elaborado por:	CRISTIANE 211960
RESPOSTA TÉCNICA E AUTORIZAÇÃO DO PROJETO:	
PREFEITURA MUNICIPAL DE MARIPÁ	

DIÁRIO	ORÇ.
PROGRAMA PROINFÂNCIA - PROJETO TIPO 1	
PROJETO DE INSTALAÇÕES	
REDE DE ABASTECIMENTO DE ÁGUA	HAG
CASTELO DIÁGUA	
PROJETO	10/10

1 CASTELO DIÁGUA  
ESCALA 1:100

**MATERIAL:**

**ESTRUTURAL:** CHAPAS DE AÇO CARBONO PRATINAVEI DE ALTA RESISTÊNCIA ESTRUTURAL E RESISTÊNCIA A CORROÇÃO - (A-36).

**SOLDAS:** INTERNAS E EXTERNAS, QUATRO TIPOS NA NORMA AWS A 5.18, PARA PROCESSO MANUAL (ELÉTRICO), UTILIZANDO ARAMES SÓLIDOS E CORREADES.

**A. PINTURA INTERNA:**

- TINTAS ESPECIAIS COM ALTA PROTEÇÃO CONTRA CORROÇÃO E ATÓXICAS, TOTALIZANDO 250 MICRÔMETROS DE ESPESURA SECA SENDO:
- 01 - PREPARAÇÃO DE SUPERFÍCIE: ATIVAMENTO SAT JATO METAL BRANCO AS 3;
- 02 - ACABAMENTO DE DEBRAS TOTALIZANDO 125 MICRÔMETROS DE ESPESURA SECA NA PRIMEIRA EPRONA NA COR AMARELO OURO.

**A. PINTURA EXTERNA:**

- TINTAS ESPECIAIS COM ALTA PROTEÇÃO CONTRA CORROÇÃO E ATÓXICAS, TOTALIZANDO 200 MICRÔMETROS DE ESPESURA SECA SENDO:
- 01 - PREPARAÇÃO DE SUPERFÍCIE: ATIVAMENTO SAT JATO METAL BRANCO AS 3;
- 02 - ACABAMENTO DE DEBRAS TOTALIZANDO 125 MICRÔMETROS DE ESPESURA SECA DE PRIMEIRA EPRONA NA COR AMARELO OURO.
- 03 - ACABAMENTO DE DEBRAS TOTALIZANDO 75 MICRÔMETROS, POLIURETANO NA COR AMARELO OURO.