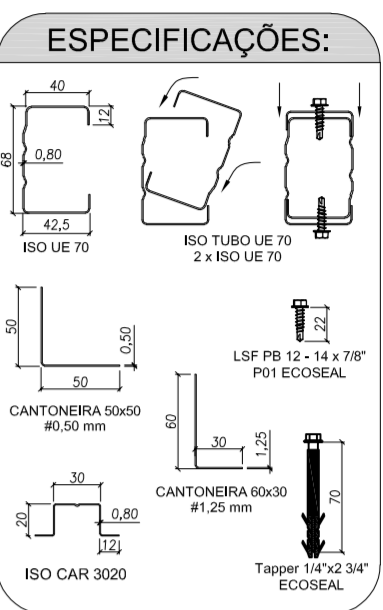


TABELA DE AÇÕES			
AÇÃO	DESCRIÇÃO	VALOR	UNIDADE
PP1	PESPO PRÓPRIO ESTRUTURA LSF	8,0	kgf/m²
PP2	PESPO PRÓPRIO TELHAS	12,0	kgf/m²
PP3	PESPO PRÓPRIO ESTRUTURA CIVIL-300	15,0	kgf/m²
SC1	SOBRRECARGA	25,0	kgf/m²
V1	VENTO	100,0	kgf/m²

QUADRO DE CARGAS (valores em kgf)			
DETALHE	PP (sentido gravitacional)	SC (sentido gravitacional)	V (oposto ao sentido gravitacional)
M01	155,13	114,22	-456,88
M02	444,60	493,83	-1975,34
L8A	244,75	305,94	-1223,75
L8A'	428,09	535,11	-2140,45
L8B	230,84	288,55	-1154,22
L10	57,85	72,31	-289,25

TABELA DE SIGLAS	
TAG	DESCRIÇÃO
TC	TERÇA DE COBERTURA
CB	CAIBRO
TR	TRAVAMENTO
LV	LIVIA
RF	REFORÇO
TS	TESOURA
CT	CANTONEIRA DE FORRO
SF	SUORTE DE FORRO
TF	TERÇA DE FECHAMENTO



**NOTAS:**

- A PLATIBANDA DEVE POSSUIR O NÍVEL MÍNIMO DE +4.46m, SENDO 1.20m ACIMA DO NÍVEL DO BANZO INFERIOR DAS TESOURAS, CONFORME INDICADO NO CORTE 4 DA PRANCHA TIPO1-ARQ-CRT-GERO-05-06\_R02.DWG.
- AS PLATIBANDAS EM ALVENARIA, VIGAS DE CONCRETO E DEMAIS ELEMENTOS DE SUSTENTAÇÃO DA ESTRUTURA DEVEM POSSUIR FOK.MIN + 15MPA E RESISTIR AOS CARREGAMENTOS INDICADOS NA NOTA 5 E QUANDO DE CARGAS, SENDO RESPONSABILIDADE DA EXECUÇÃO E RESISTÊNCIA DO REBOCO POR CONTA DO CLIENTE.
- O PDL DO BLOCO CENTRAL E DA SALA MULTIUSO DO BLOCO B POSSUI O VALOR DE 3,07 METROS DEVIDO A NECESSIDADE DE APOIO DAS TRELIÇAS LSF NAS VIGAS DE CONCRETO DO CLIENTE SITUADAS NO NÍVEL +3.26.
- AS CHAPAS PERFORADAS FIXADAS NA PLATIBANDA DO BLOCO CENTRAL E DA SALA MULTIUSO DO BLOCO B DEVEM POSSUIR 950 MILÍMETROS DE ALTURA, SENDO A FIXAÇÃO INFERIOR NA VIGA METÁLICA EM AÇO CNVL-300 E A FIXAÇÃO SUPERIOR NAS TERÇAS DE FECHAMENTO EM LSF.
- FORAM PREVISTAS AÇÕES PERMANENTES E VARIÁVEIS, SENDO O PESO PRÓPRIO DA ESTRUTURA E TELHAS, SOBRRECARGA DE UTILIZAÇÃO E AÇÃO DE VENTO. OS VALORES CARACTERÍSTICOS DOS CARREGAMENTOS NAS BASES ESTÃO INDICADOS NO QUADRO DE CARGAS PRESENTE NESTE PROJETO.
- AS CHAPAS PERFORADAS DE FECHAMENTO VERTICAL ASSIM COMO SUAS FIXAÇÕES SÃO DE RESPONSABILIDADE DO CLIENTE.
- O CLIENTE DEVE DISPOR DAS BASES EM CONCRETO NIVELADAS E MACIAS PARA FIXAÇÃO DAS TRELIÇAS LSF CONFORME DETALHE L8A E INDICAÇÕES NAS VISTAS "BLOCO A - PLANTA DE COBERTURA - LOCAÇÃO DAS BASES" E "BLOCO B - PLANTA DA COBERTURA - LOCAÇÃO DAS BASES".

**REFERÊNCIAS:**

- MEMORIAL DESCRITIVO E ESPECIFICAÇÕES TÉCNICAS;
- PLANILHA DE QUANTITATIVOS;
- PROJETOS:

TIPO1-SCF-PLB-N000-06\_R02.dwg    TIPO1-SCF-PLB-N310-12\_R02.dwg    TIPO1-SFN-PLD-GERO-01\_R02.dwg  
 TIPO1-SFS-PLD-GERO-03\_R02.dwg    TIPO1-ARQ-COB-GERO-11\_R02.dwg    TIPO1-ARQ-CRT-GERO-05-06\_R02.dwg  
 TIPO1-ARQ-FCH-GERO-07-08\_R02.dwg    TIPO1-ARQ-FOR-GERO-10\_R02.dwg    TIPO1-ARQ-PLB-GERO-02\_R02.dwg  
 TIPO1-SCF-PLD-N000-11\_R02.dwg

Nº	DATA	DESCRIÇÃO
02	JANEIRO/2017	Alteração quadro de áreas, fechamento frontal, sanitários infantis 1 e 2, altura da platibanda, mobiliário e equipamento, altura da cerâmica nos sanitários, cor dos portões dos solários e altura da porta PA4; Acréscimo: do gradil e quadro de cargas no castelo d'água, de duchas higiênicas e escaninhos pré-escola.
01	JULHO/2016	Alteração paredes - shaft para tubulação hidráulica e detalhamento; alteração da altura da platibanda.

CONTROLE DE REVISÕES

**FNDE** *Fundo Nacional de Desenvolvimento da Educação*    Ministério da Educação

**PROJETO PADRÃO - FNDE**

PROPRIETÁRIO: PREFEITURA MUNICIPAL DE MURIAÉ  
 ENDEREÇO: RUA 08, LOTES DE 03 À 14 DA QUADRA N. LOTEAMENTO DORNELAS II.  
 MUNICÍPIO - UF: MURIAÉ - MG.

Rudybert Barros Von Eye  
 RESP. TÉCNICO E AUTOR DO PROJETO    CREA-MT: 02674/D

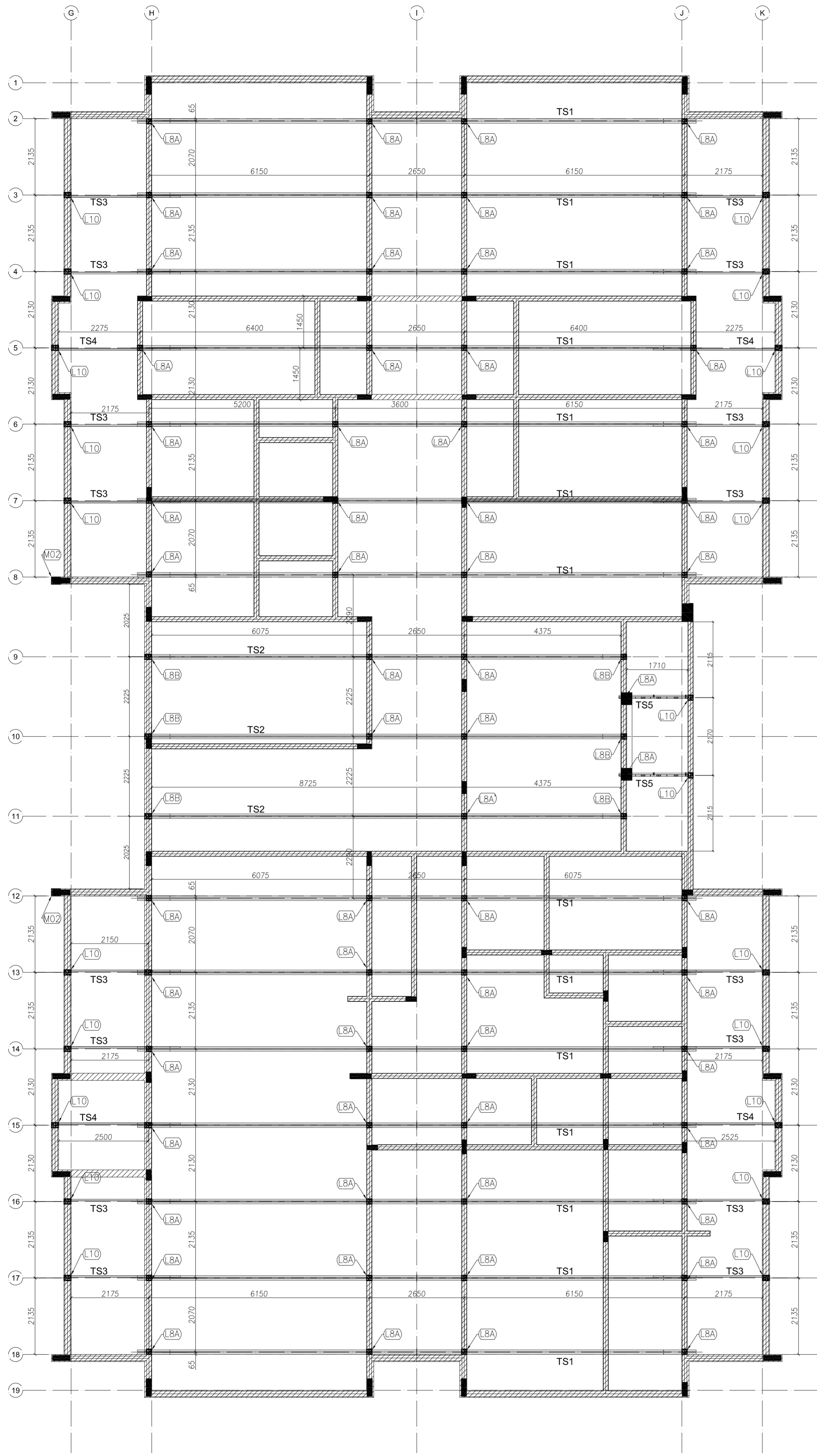
PREFEITURA MUNICIPAL DE MURIAÉ

DLFO	CREA
	RA

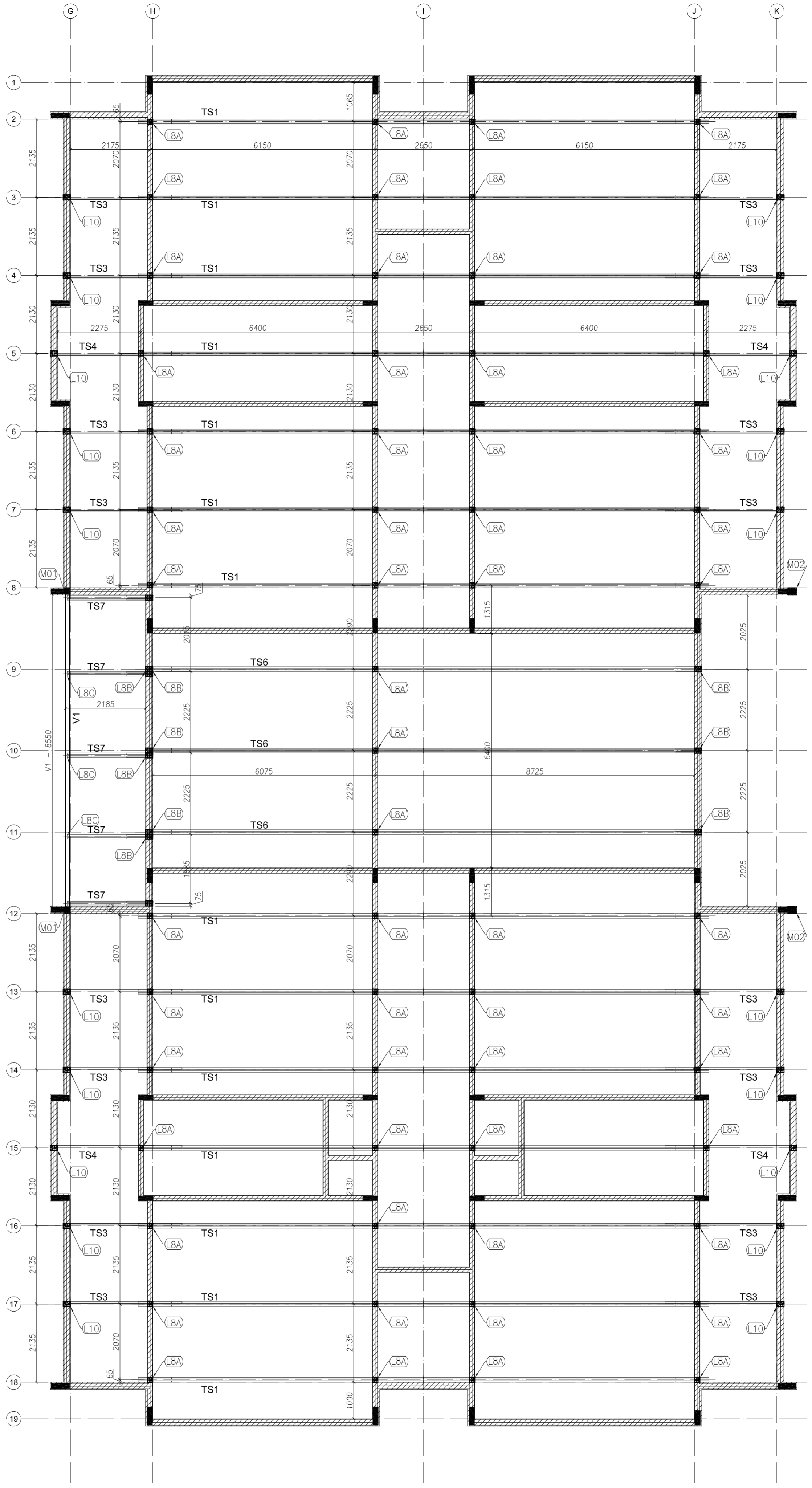
OBSERVAÇÕES:

**PROGRAMA PROINFÂNCIA - PROJETO TIPO 1**  
**PROJETO DE ESTRUTURA**

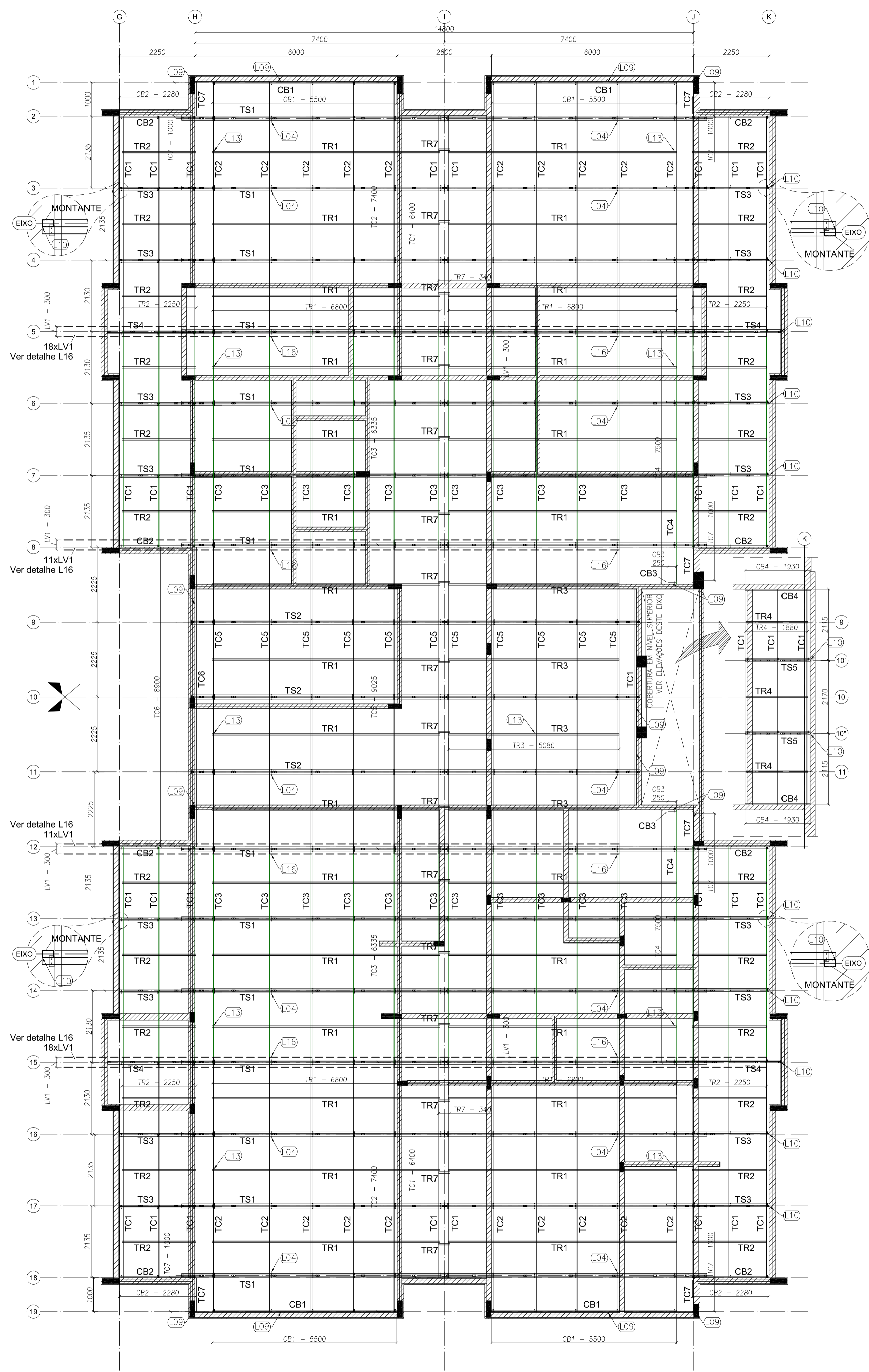
COORDENAÇÃO CGEST - Coordenação Geral de Infraestrutura Educacional	ESTRUTURA METÁLICA PLANTA DA COBERTURA E NOTAS LOCAÇÃO DAS BASES - BLOCO A E BLOCO B	<b>SMT</b>
REVISÃO R-00 R-01 R-02	ESCALA INDICADA DATA EMISSÃO JANEIRO/2017	PRANCHA 01/15
FORMATO (841x640)		



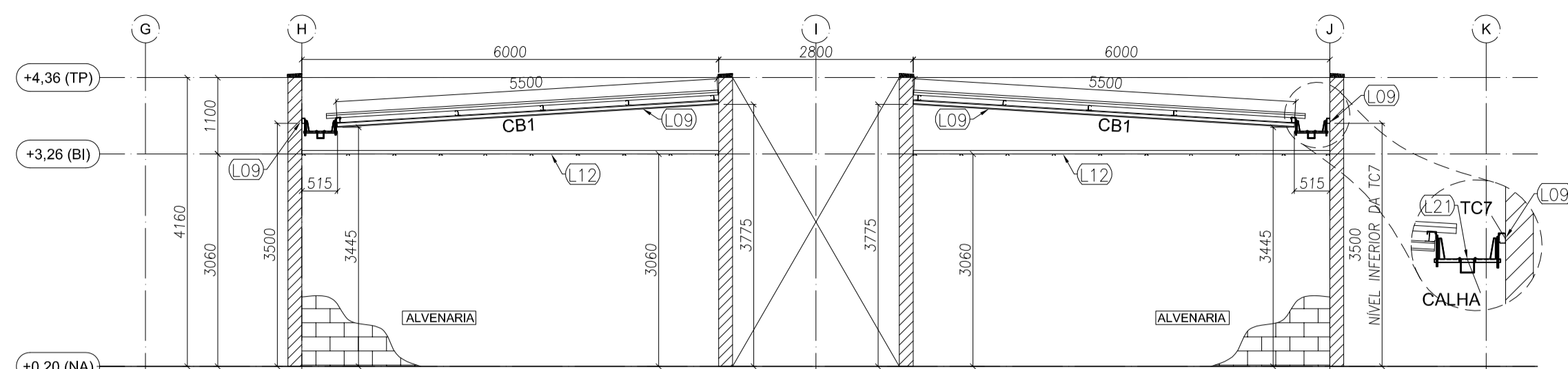
**1 BLOCO A - PLANTA DE COBERTURA - LOCAÇÃO DAS BASES**  
 ESCALA: 1/75



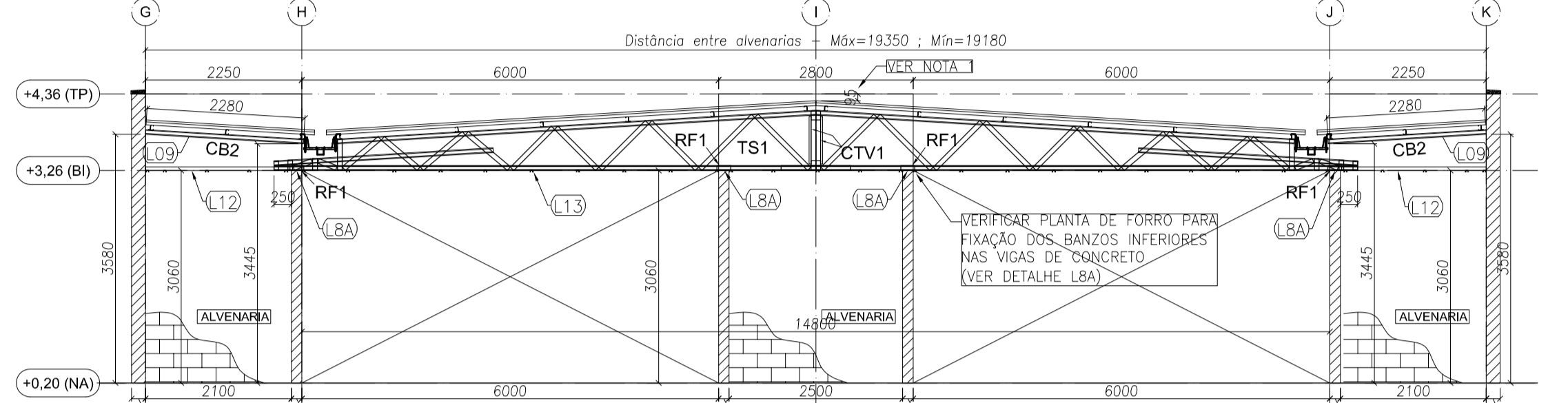
**2 BLOCO B - PLANTA DE COBERTURA - LOCAÇÃO DAS BASES**  
 ESCALA: 1/75



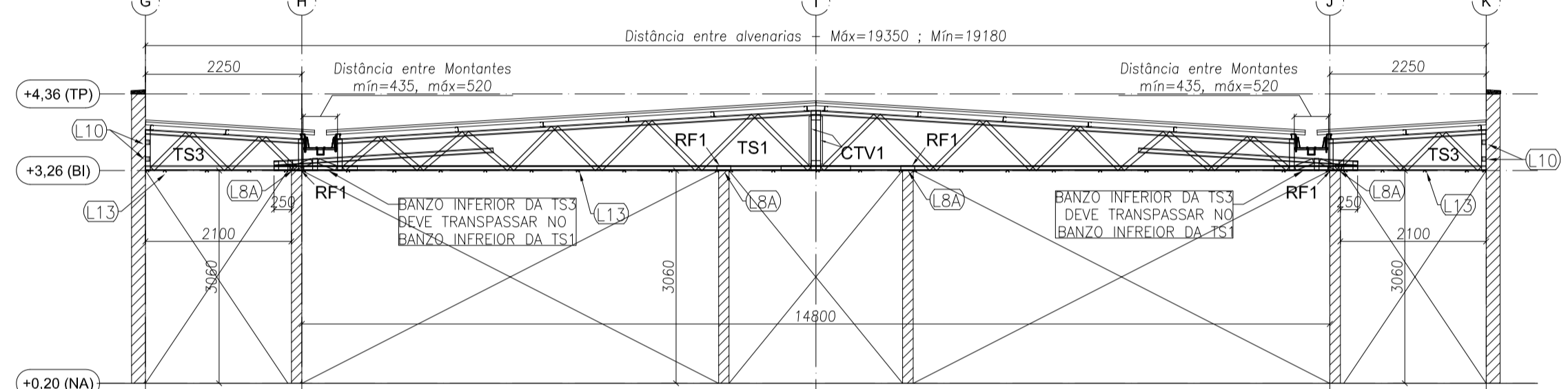
**1 BLOCO A - PLANTA DE COBERTURA- CAIBROS, TESOURAS, TERÇAS, TRAVAMENTOS e LUVAS**  
ESCALA: 1/75



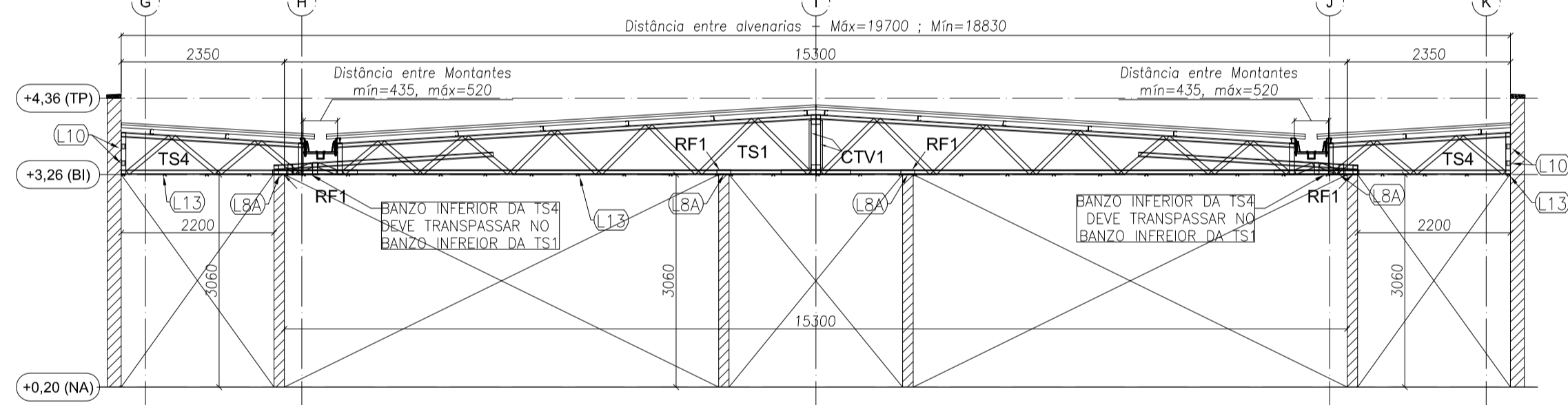
**2 BLOCO A - ELEVACÃO - EIXO 1 e 19**  
ESCALA: 1/75



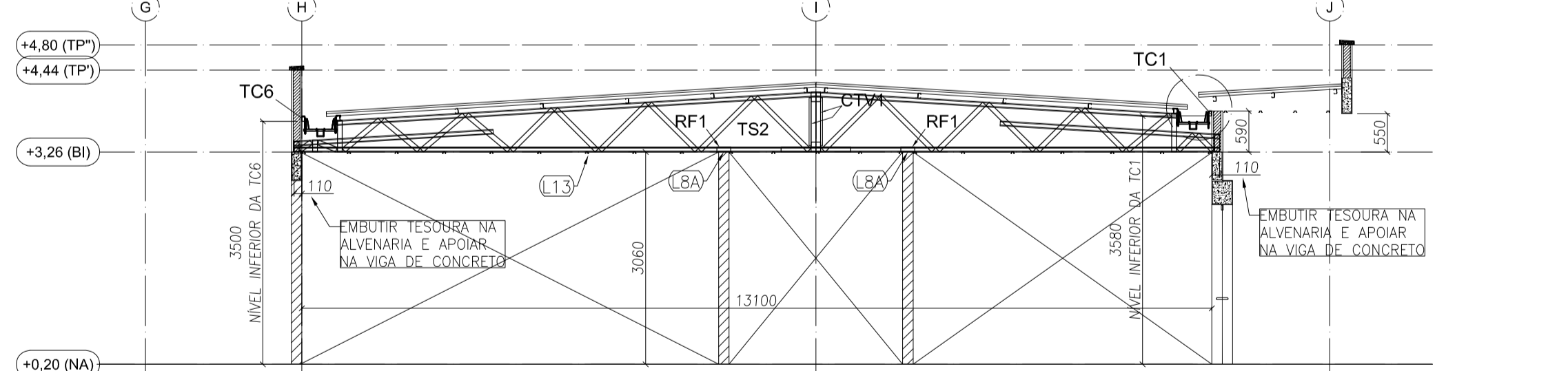
**3 BLOCO A - ELEVACÃO - EIXO 2, 8, 12 e 18**  
ESCALA: 1/75



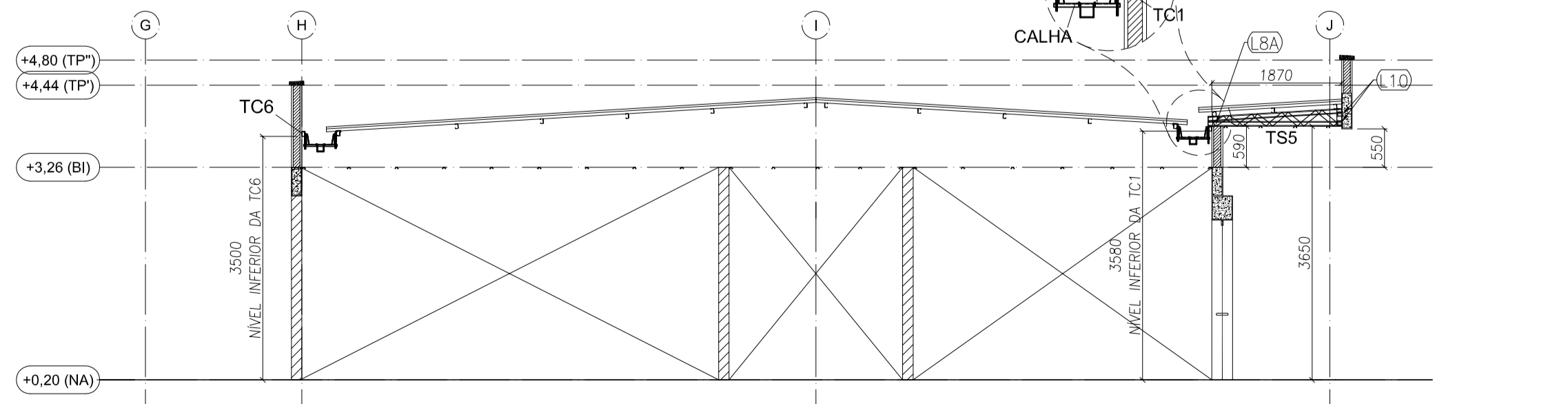
**4 BLOCO A - ELEVACÃO - EIXO 3, 4, 6, 7, 13, 14, 16 e 17**  
ESCALA: 1/75



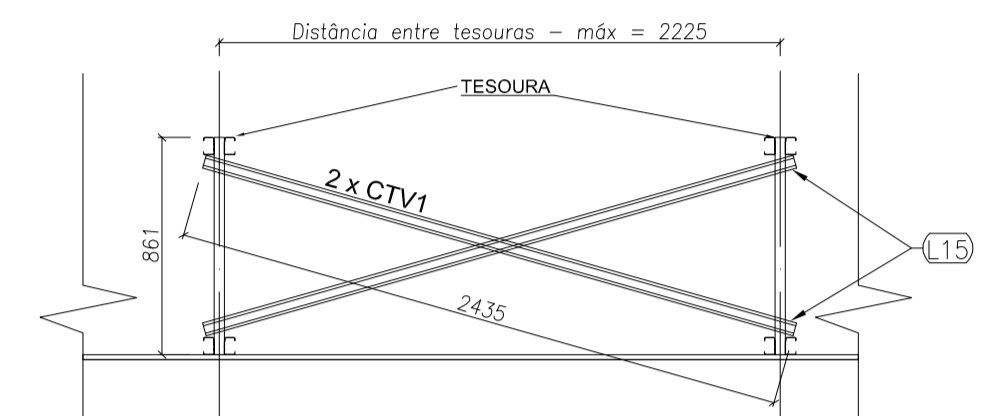
**5 BLOCO A - ELEVACÃO - EIXO 5 e 15**  
ESCALA: 1/75



**6 BLOCO A - ELEVACÃO - EIXO 9, 10 e 11**  
ESCALA: 1/75

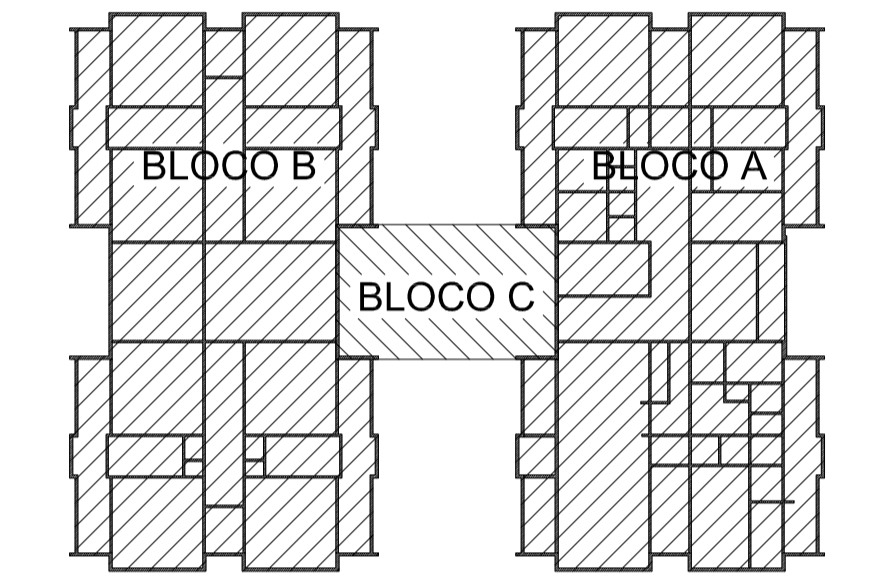


**7 BLOCO A - ELEVACÃO - EIXO 10' e 10''**  
ESCALA: 1/75



**8 BLOCO A - ELEVACÃO - EIXO I (x16)**  
ESCALA: 1/75

LISTA DE PERFIS LSF - CRECHE TIPO 1 - BLOCO A				
ITEM	TAG	PERFIL	COMPRIMENTO (mm)	QNTD.
1	CB1	UE 70	5500	4
2	CB2	UE 70	2280	8
3	CB3	UE 70	250	2
4	CB4	UE 70	1930	2
5	TC1	UE 70	6400	32
6	TC2	UE 70	7400	20
7	TC3	UE 70	6335	22
8	TC4	UE 70	7500	2
9	TC5	UE 70	9025	11
10	TC6	UE 70	8900	1
11	TC7	UE 70	1000	6
12	TR1	CAR 3020	6800	28
13	TR2	CAR 3020	2250	24
14	TR3	CAR 3020	5080	4
15	TR4	CAR 3020	1880	3
16	TR7	CAR 3020	340	16
17	LV1	UE 70	300	58
18	CTV1	CAR 3020	2435	32
19	RF1	UE70	200	156
20	TS1	-	15600	14
21	TS2	-	13320	3
22	TS3	-	3050	16
23	TS4	-	3400	4
24	TS5	-	1925	2



CROQUI DE REFERÊNCIA

CONTROLE DE REVISÕES	
02	JANEIRO/2017 Atendimento à NBR 9050/2015; Alteração: quadro de áreas, fechamento frontal, sanitários infantis 1 e 2, altura da platband, mobiliário e equipamento, altura da cardina nos sanitários, cor dos perfis dos solários e altura da porta P44; Acréscimo: do gradil e quadro de cargas no castelo d'água, de duchas higiênicas e escaninhos pré-escola.
01	JULHO/2016 Alteração paredes - shaft para tubulação hidráulica e detalhamento; alteração da altura da platband.
Nº	DATA
	DESCRIÇÃO

**FNDE** Fundo Nacional de Desenvolvimento da Educação  
Ministério da Educação

**PROJETO PADRÃO - FNDE**

PROPRIETÁRIO: PREFEITURA MUNICIPAL DE MURIAÉ  
ENDEREÇO: RUA 08, LOTES DE 03 À 14 DA QUADRA N. LOTEAMENTO DORNELAS II.  
MUNICÍPIO - UF: MURIAÉ - MG.

Rudybert Barros Von Eye  
RESP. TÉCNICO E AUTOR DO PROJETO CREA-MT: 02674/D

PREFEITURA MUNICIPAL DE MURIAÉ

DLFO CREA

RA

OBSERVAÇÕES:

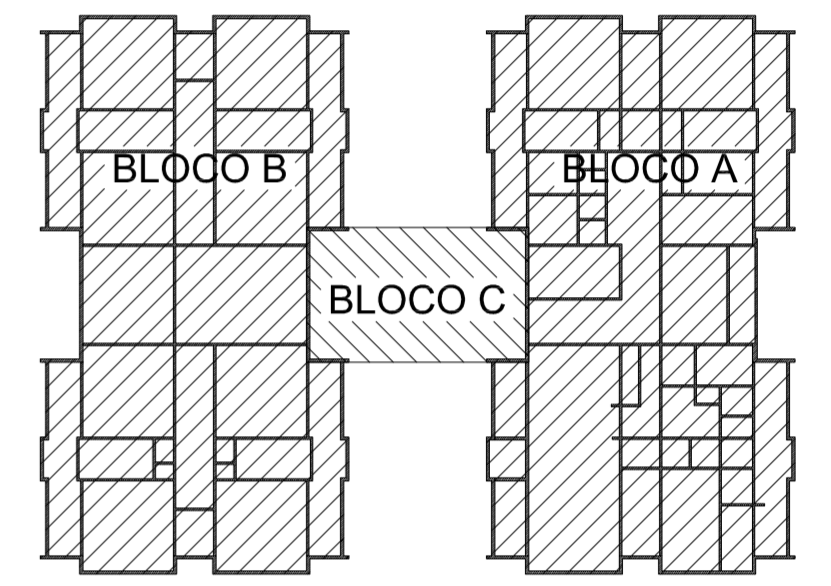
**PROGRAMA PROINFÂNCIA - PROJETO TIPO 1**

COORDENAÇÃO: CGEST - Coordenação Geral de Infraestrutura Educacional  
ESTRUTURA METÁLICA  
ESTRUTURA DA COBERTURA E ELEVACÕES  
BLOCO A

SMT

REVISÃO R-00	ESCALA INDICADA	PRANCHA
FORMATO (1050X640)	DATA EMISSÃO	02/15
R-01	JANEIRO/2017	
R-02		

LISTA DE PERFIS LSF - CRECHE TIPO 1 - BLOCO A				
ITEM	TAG	PERFIL	COMPRIMENTO (mm)	QNTD.
1	CT1	L 50x50	6000	28
2	CT2	L 50x50	1700	14
3	CT3	L 50x50	3500	4
4	CT4	L 50x50	250	6
5	CT5	L 50x50	2000	4
6	CT6	L 50x50	5200	2
7	CT7	L 50x50	4300	2
8	CT8	L 50x50	3000	4
9	CT9	L 50x50	2600	6
10	CT10	L 50x50	2200	4
11	SF1	CAR 3020	5950	20
12	SF2	CAR 3020	4950	22
13	SF3	CAR 3020	6495	20
14	SF4	CAR 3020	4400	2
15	SF5	CAR 3020	2500	8
16	SF6	CAR 3020	2600	40
17	SF7	CAR 3020	2700	17
18	SF8	CAR 3020	1050	7
19	SF9	CAR 3020	1500	8
20	SF10	CAR 3020	1550	3
21	SF11	CAR 3020	3200	22
22	SF12	CAR 3020	6050	5
23	SF13	CAR 3020	3400	11
24	SF14	CAR 3020	4700	5
25	SF15	CAR 3020	6400	11
26	SF16	CAR 3020	2850	9
27	SF17	CAR 3020	7500	19
28	SF18	CAR 3020	3900	4
29	SF19	CAR 3020	2000	3
30	SF20	CAR 3020	3300	4
31	SF21	CAR 3020	2100	3
32	SF22	CAR 3020	1850	22
33	SF23	CAR 3020	1300	5
34	SF24	CAR 3020	5700	5
35	SF25	CAR 3020	6700	7
36	SF26	CAR 3020	2250	4
37	SF27	CAR 3020	4300	4



CROQUI DE REFERÊNCIA

Nº	DATA	DESCRIÇÃO
02	JANEIRO/2017	Alteração quadro de áreas, fechamento frontal, sanitários infantis 1 e 2, altura da platibanda, mobiliário e equipamento, altura da cerâmica nos sanitários, cor dos portões dos solários e altura da porta PA4; Acréscimo: do gradil e quadro de cargas no castelo d'água, de duchas higiênicas e escaninhos pré-escola.
01	JULHO/2016	Alteração paredes - shaft para tubulação hidráulica e detalhamento; alteração da altura da platibanda.

CONTROLE DE REVISÕES

**FNDE** Fundo Nacional de Desenvolvimento da Educação **Ministério da Educação**

**PROJETO PADRÃO - FNDE**

PROPRIETÁRIO: PREFEITURA MUNICIPAL DE MURIAÉ  
 ENDEREÇO: RUA 08, LOTES DE 03 A 14 DA QUADRA N. LOTEAMENTO DORNELAS II.  
 MUNICÍPIO - UF: MURIAÉ - MG.

Rudybert Barros Von Eye  
 RESP. TÉCNICO E AUTOR DO PROJETO CREA-MT: 02674/D

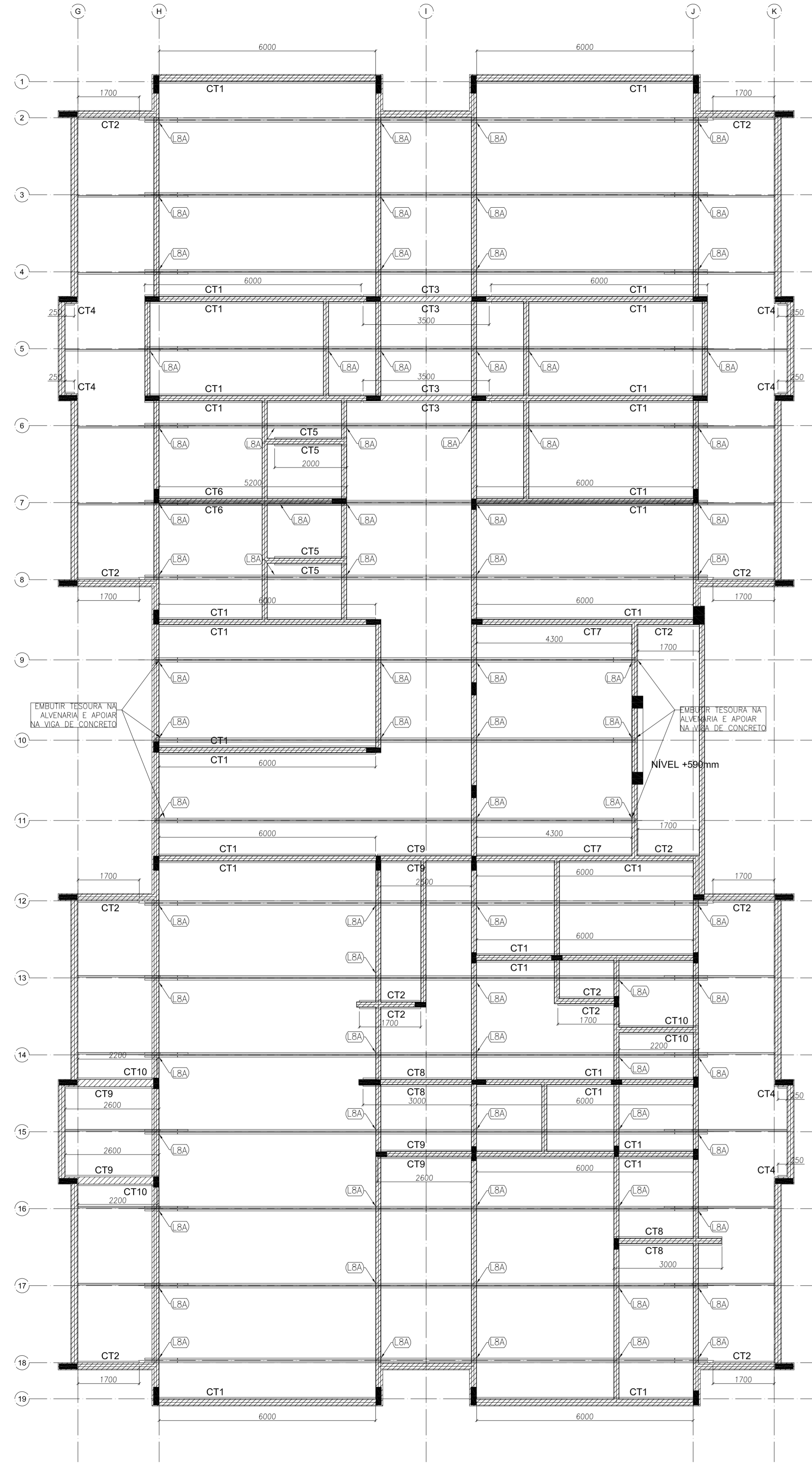
PREFEITURA MUNICIPAL DE MURIAÉ

DLFO	CREA
	RA

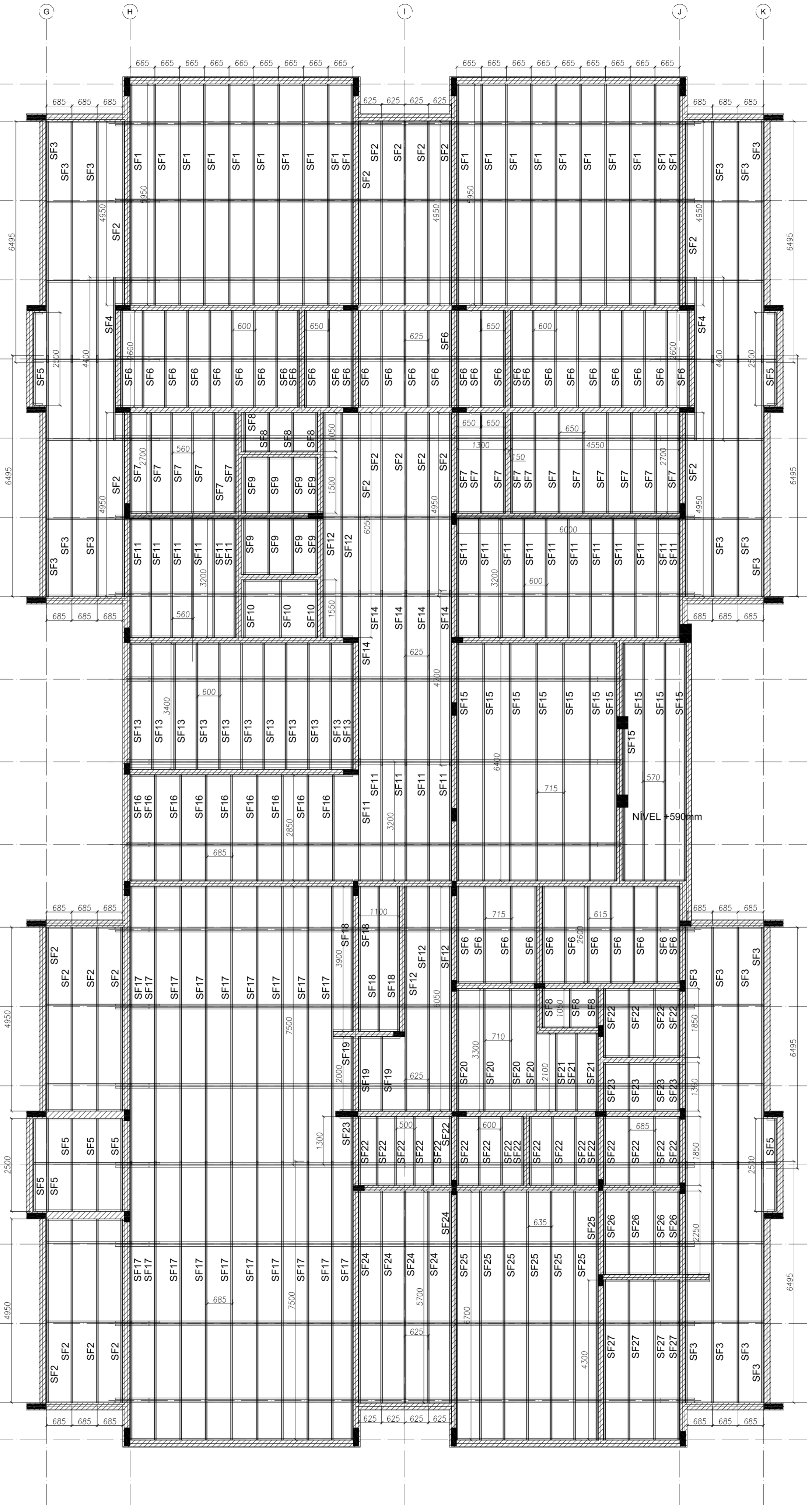
OBSERVAÇÕES:

**PROGRAMA PROINFÂNCIA - PROJETO TIPO 1**  
**PROJETO DE ESTRUTURA**

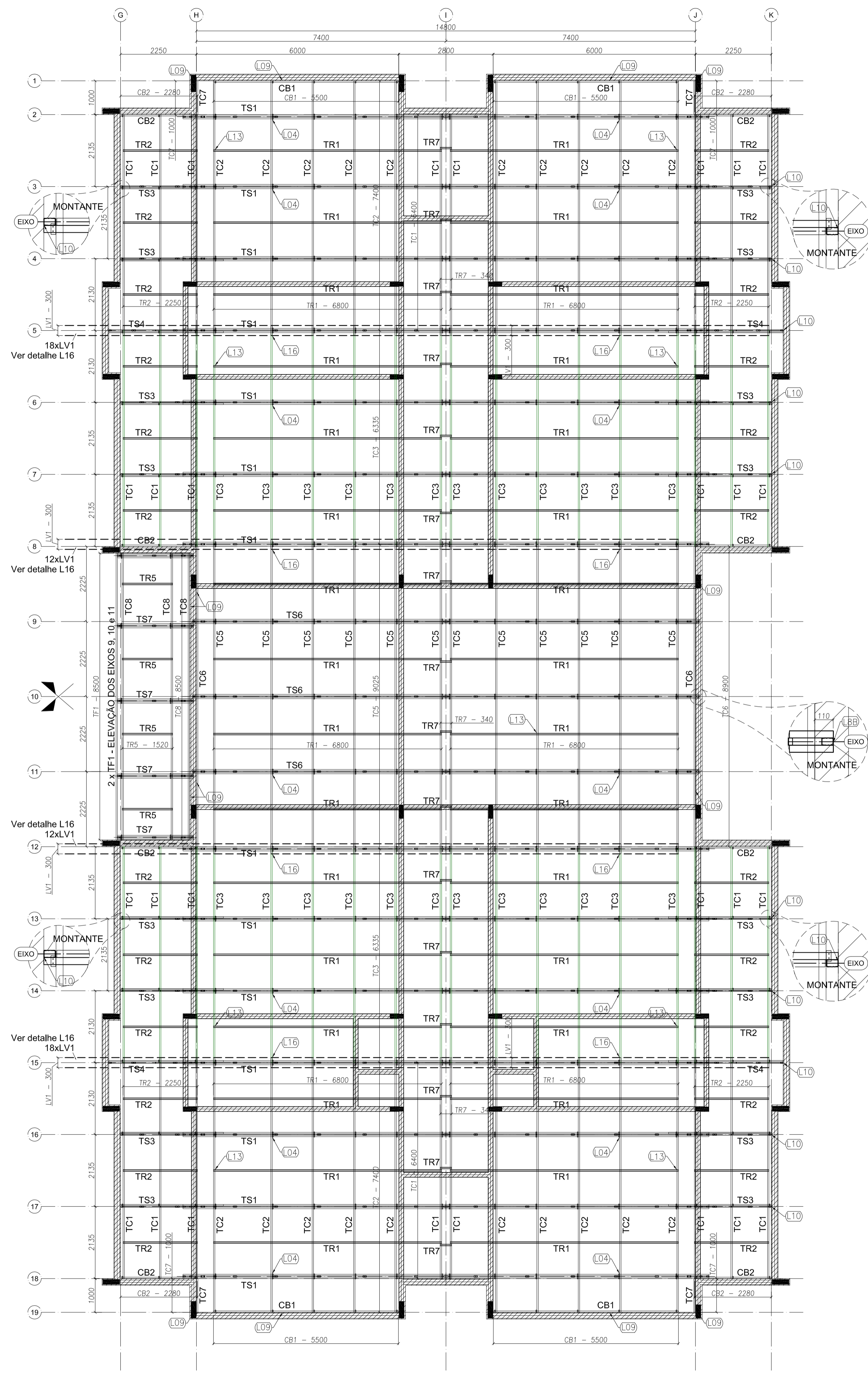
COORDENAÇÃO CGEST - Coordenação Geral de Infraestrutura Educacional	ESTRUTURA METÁLICA ESTRUTURA DO FORRO BLOCO A	SMT
REVISÃO R-00 R-01 R-02	ESCALA INDICADA DATA EMISSÃO JANEIRO/2017	PRANCHA 03/15



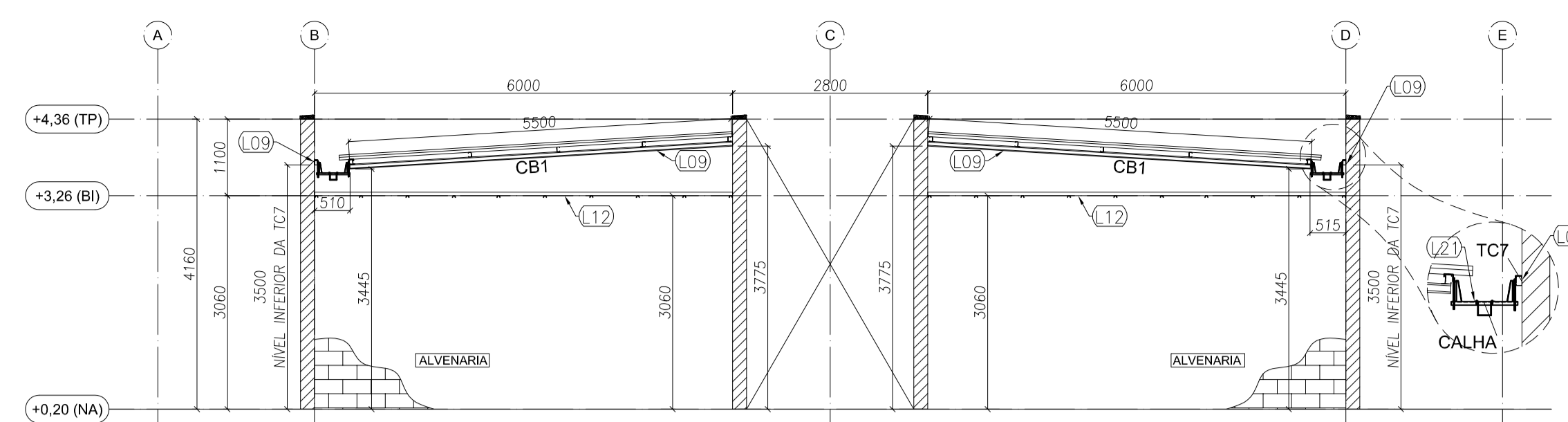
**1** BLOCO A - VISTA EM PLANTA - CANTONEIRAS DO FORRO  
 ESCALA: 1/75



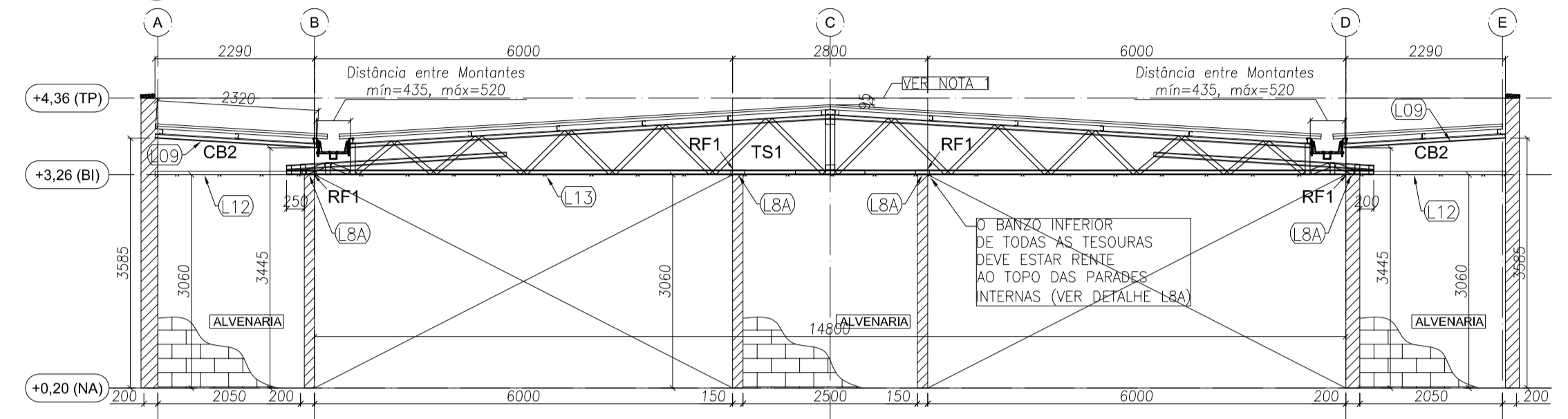
**2** BLOCO A - VISTA EM PLANTA - SUPORTES DO FORRO  
 ESCALA: 1/75



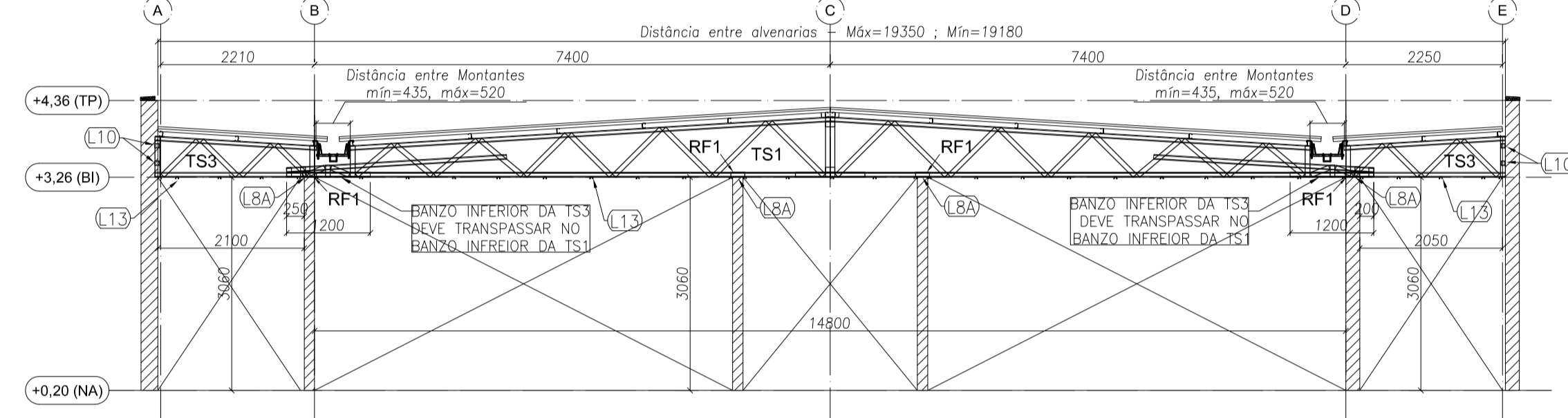
**1 BLOCO B - PLANTA DE COBERTURA- CAIBROS, TESOURAS, TERÇAS, TRAVAMENTOS e LUVAS**  
ESCALA: 1/75



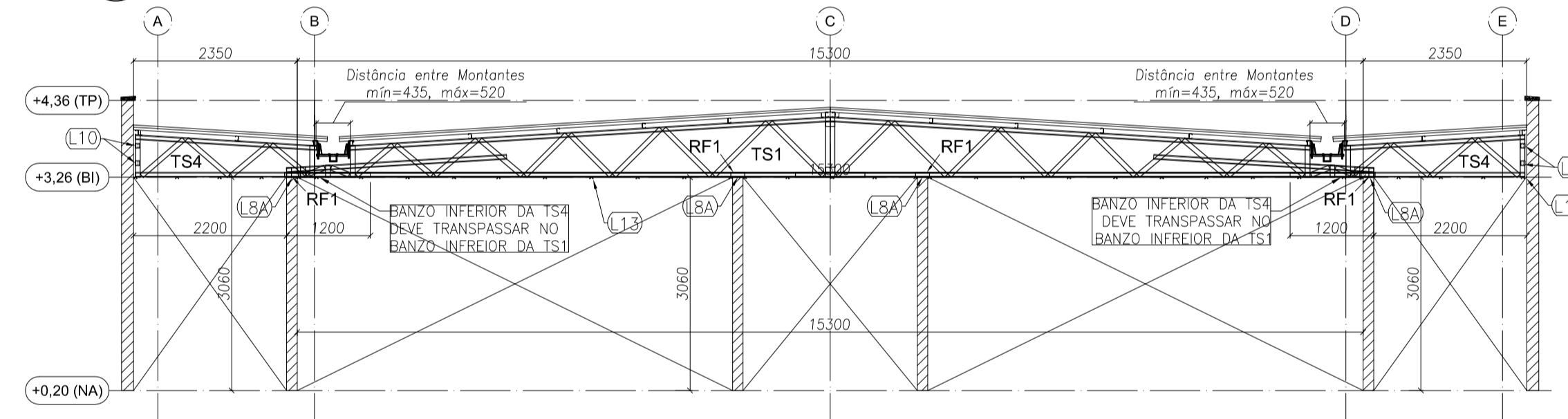
**2 BLOCO B - ELEVACÃO - EIXO 1 e 19**  
ESCALA: 1/75



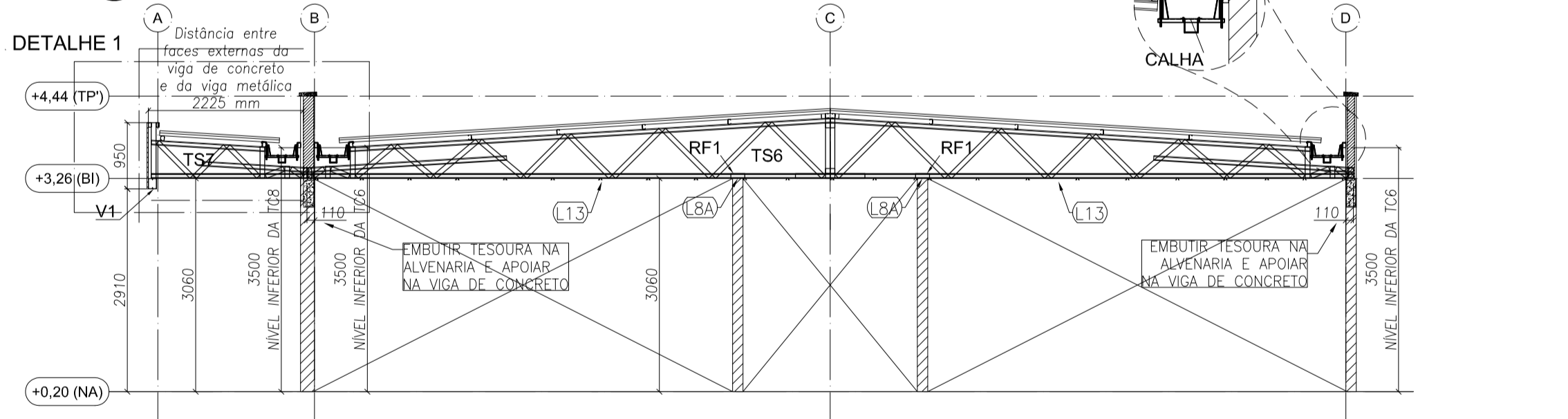
**3 BLOCO B - ELEVACÃO - EIXO 2, 8, 12 e 18**  
ESCALA: 1/75



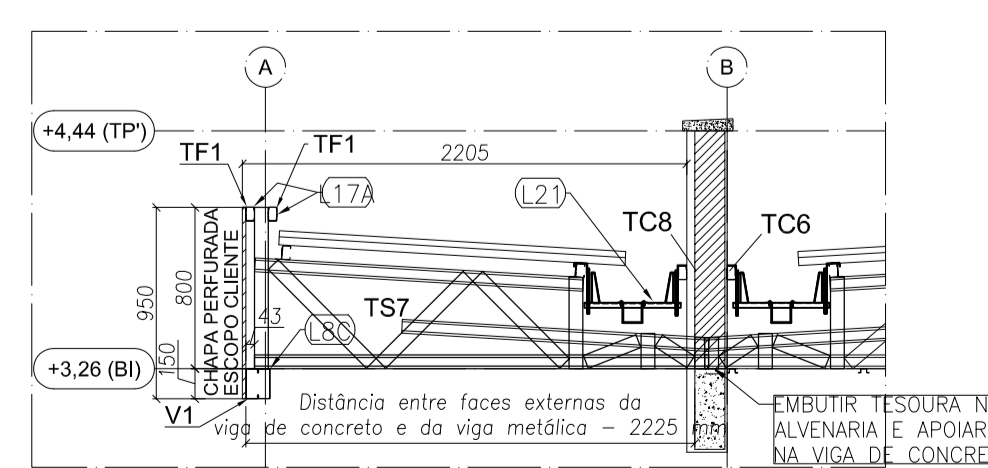
**4 BLOCO B - ELEVACÃO - EIXO 3, 4, 6, 7, 13, 14, 16 e 17**  
ESCALA: 1/75



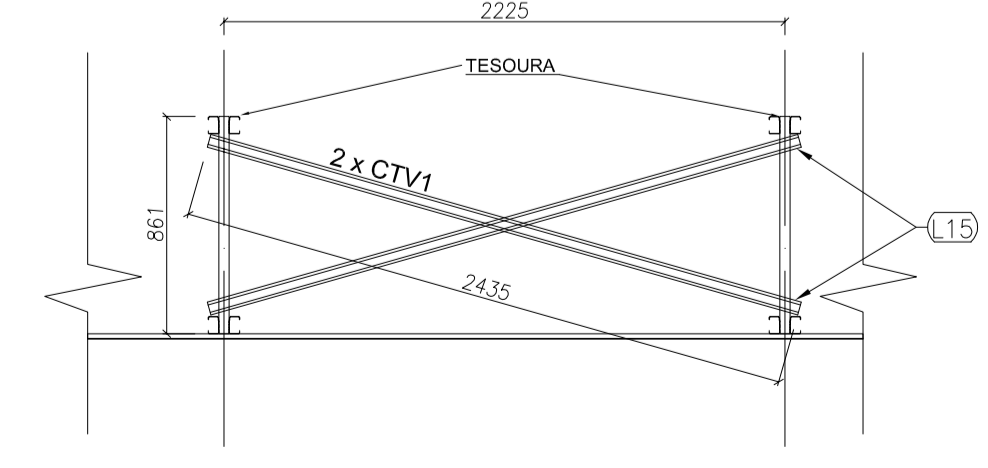
**5 BLOCO B - ELEVACÃO - EIXO 5 e 15**  
ESCALA: 1/75



**6 BLOCO B - ELEVACÃO - EIXO 9,10 e 11**  
ESCALA: 1/75

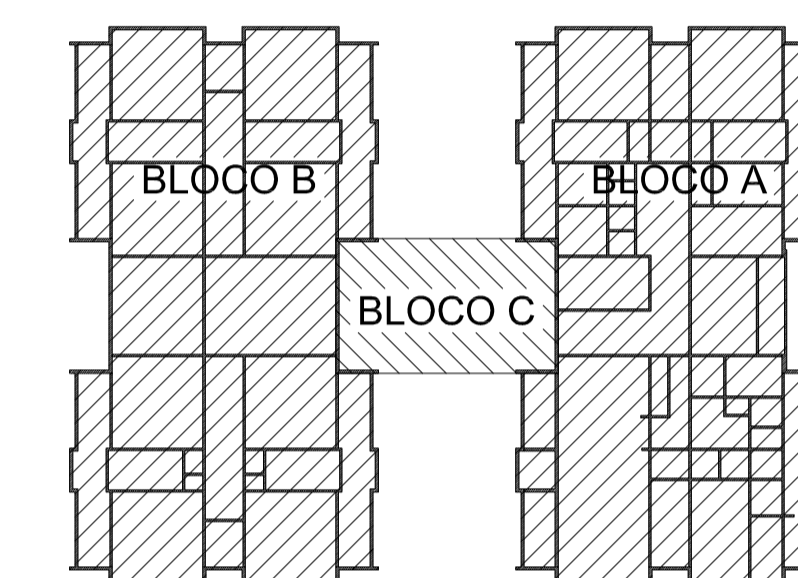


**7 BLOCO B - DETALHE 1**  
ESCALA: S/ ESCALA



**8 BLOCO B - ELEVACÃO - EIXO 1 (x16)**  
ESCALA: 1/75

LISTA DE PERFIS LSF - CRECHE TIPO 1 - BLOCO B				
ITEM	TAG	PERFIL	COMPRIMENTO (mm)	QNTD.
1	CB1	UE 70	5500	4
2	CB2	UE 70	2280	8
3	TC1	UE 70	6400	28
4	TC2	UE 70	7400	20
5	TC3	UE 70	6335	24
7	TC5	UE 70	9025	12
8	TC6	UE 70	8900	2
9	TC7	UE 70	1000	4
10	TC8	UE 70	8500	3
11	TF1	TUBO UE 70	8500	2
12	TR1	CAR 3020	6800	32
13	TR2	CAR 3020	2250	24
14	TR5	CAR 3020	1520	4
15	TR7	CAR 3020	340	16
16	LV1	UE 70	300	60
17	CTV1	CAR 3020	2435	32
18	RF1	UE70	200	140
19	TS1	-	15600	14
20	TS3	-	3050	16
21	TS4	-	3400	4
22	TS6	-	15020	3
23	TS7	-	2252	5



CROQUI DE REFERÊNCIA

CONTROLE DE REVISÕES	
02	JANEIRO/2017 Atendimento à NBR 9050/2015; Alteração: quadro de áreas, fechamento frontal, sanitários infantis 1 e 2, altura da platibanda, mobiliário e equipamento, altura da cordão nos sanitários, cor dos paredes dos sanitários e altura da porta P44; Acréscimo: do gradil e quadro de cargas no castelo d'água, de duchas higiênicas e escaninhos pré-escola.
01	JULHO/2016 Alteração paredes - shaft para tubulação hidráulica e detalhamento; alteração da altura da platibanda.
Nº	DATA
	DESCRIÇÃO

**FNDE** Fundação Nacional do Desenvolvimento da Educação

Ministério da Educação

**PROJETO PADRÃO - FNDE**

PROPRIETÁRIO: PREFEITURA MUNICIPAL DE MURIAÉ  
ENDEREÇO: RUA 08, LOTES DE 03 À 14 DA QUADRA N. LOTEAMENTO DORNELAS II.  
MUNICÍPIO - UF: MURIAÉ - MG.

Rudybert Barros Von Eye  
RESP. TÉCNICO E AUTOR DO PROJETO CREA-MT: 02674/D

PREFEITURA MUNICIPAL DE MURIAÉ

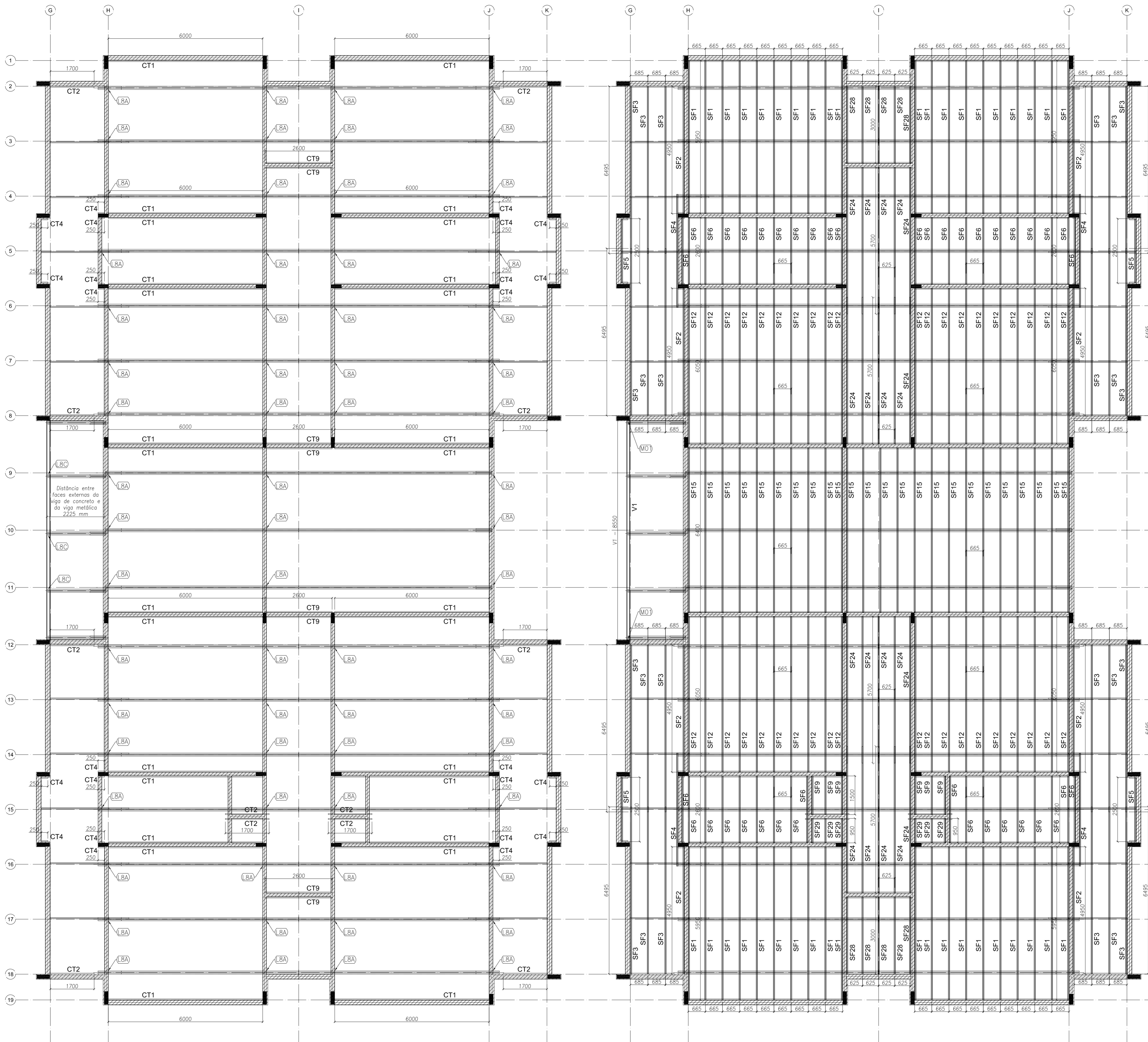
DLFO CREA

RA

OBSERVAÇÕES:

**PROGRAMA PROINFÂNCIA - PROJETO TIPO 1**  
**PROJETO DE ESTRUTURA**

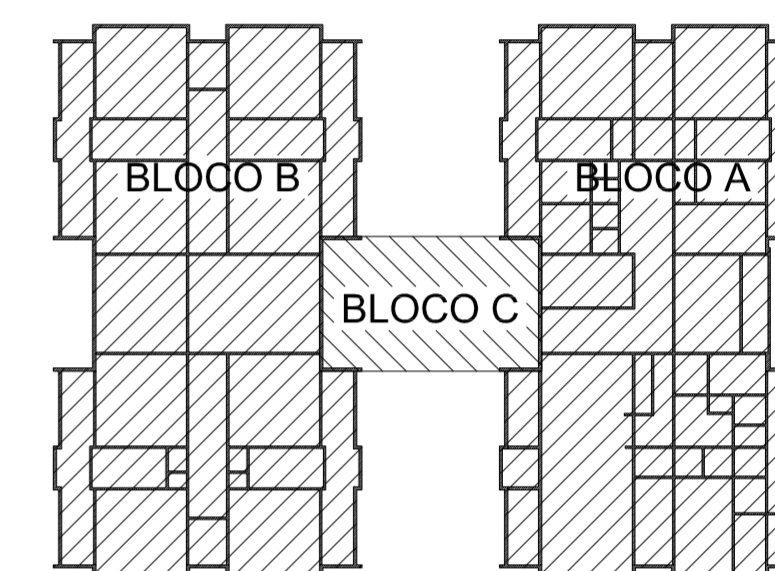
COORDENAÇÃO CGEST - Coordenação Geral de Infraestrutura Educacional	ESTRUTURA METÁLICA ESTRUTURA DA COBERTURA E ELEVACÕES BLOCO B	SMT
REVISÃO R-00 R-01 R-02	ESCALA INDICADA DATA EMISSÃO JANEIRO/2017	PRANCHA 04/15



**1** BLOCO B - VISTA EM PLANTA - CANTONEIRAS DO FORRO  
ESCALA: 1/75

**2** BLOCO B - VISTA EM PLANTA - SUPORTES DO FORRO  
ESCALA: 1/75

LISTA DE PERFS LSF - CRECHE TIPO 1 - BLOCO B				
ITEM	TAG	PERFIL	COMPRIMENTO (mm)	QNTD.
1	CT1	L 50x50	6000	28
2	CT2	L 50x50	1700	12
3	CT4	L 50x50	250	24
4	CT9	L 50x50	2600	8
5	SF1	CAR 3020	5950	40
6	SF2	CAR 3020	4950	8
7	SF3	CAR 3020	6495	24
8	SF4	CAR 3020	4400	4
9	SF5	CAR 3020	2500	4
10	SF6	CAR 3020	2600	40
11	SF9	CAR 3020	1500	6
12	SF12	CAR 3020	6050	40
13	SF15	CAR 3020	6400	24
14	SF24	CAR 3020	5700	20
15	SF28	CAR 3020	3000	10
16	SF29	CAR 3020	950	6
17	VG1	UE 150x60x20#3	8550	1



CROQUI DE REFERÊNCIA

CONTROLE DE REVISÕES	
02	JANEIRO/2017
01	JULHO/2016
Nº	DATA
	DESCRIÇÃO

**FNDE** Fundo Nacional de Desenvolvimento da Educação

Ministério da Educação

**PROJETO PADRÃO - FNDE**

PROPRIETÁRIO: PREFEITURA MUNICIPAL DE MURIAÉ  
 ENDEREÇO: RUA 08, LOTES DE 03 À 14 DA QUADRA N. LOTEAMENTO DORNELAS II.  
 MUNICÍPIO - UF: MURIAÉ - MG.

Rudybert Barros Von Eye  
 RESP. TÉCNICO E AUTOR DO PROJETO CREA-MT: 02674/D

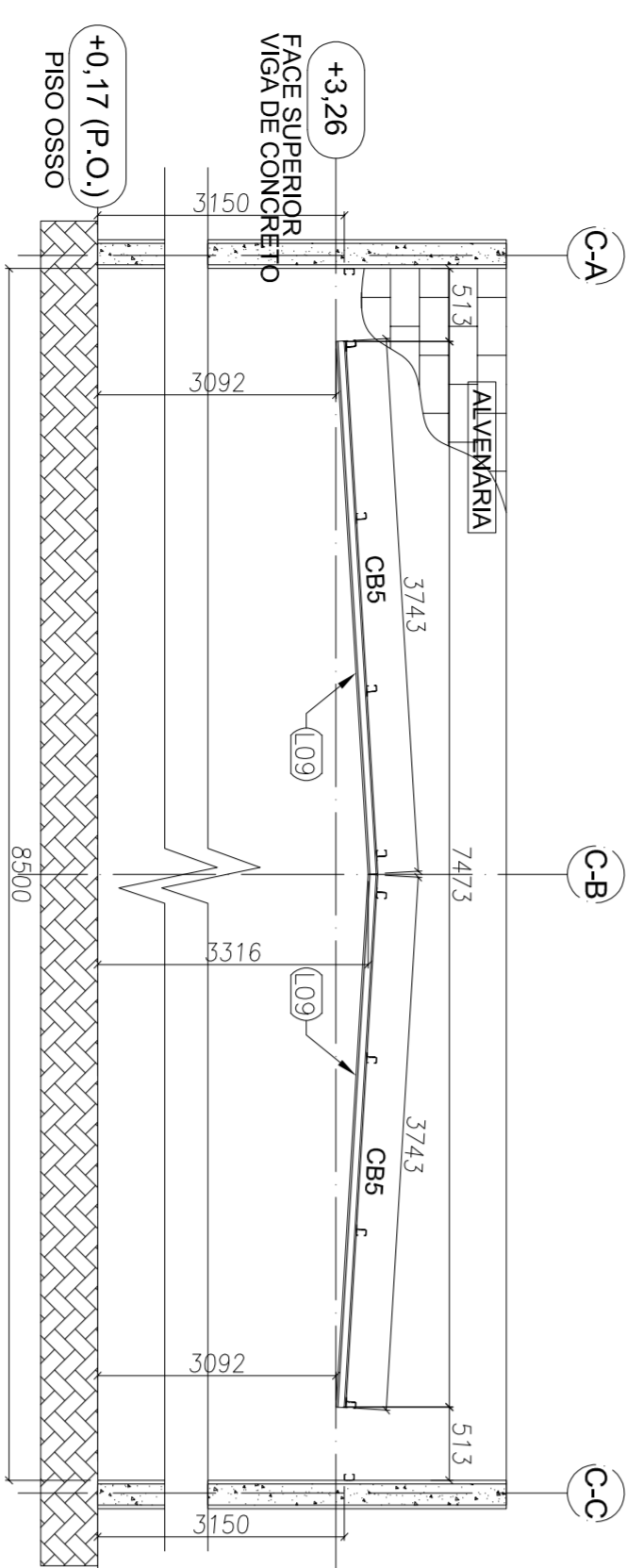
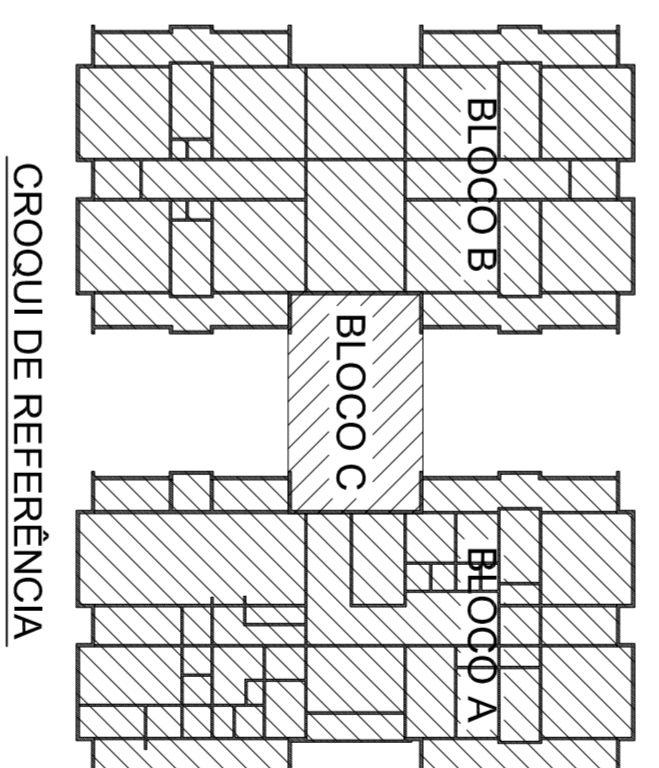
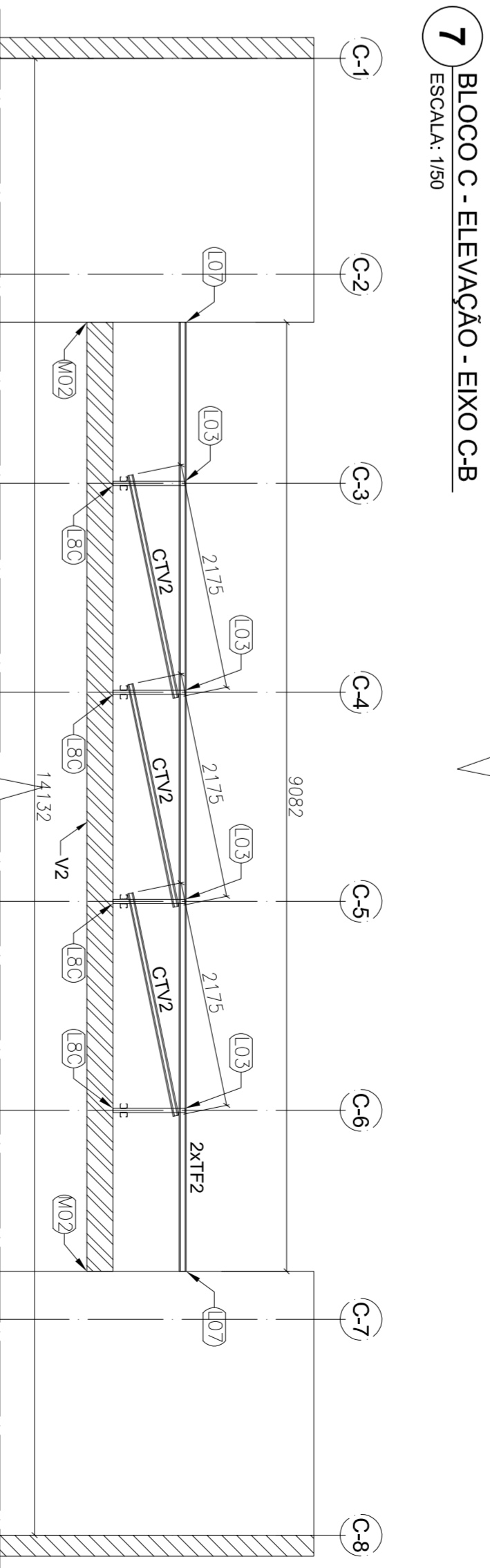
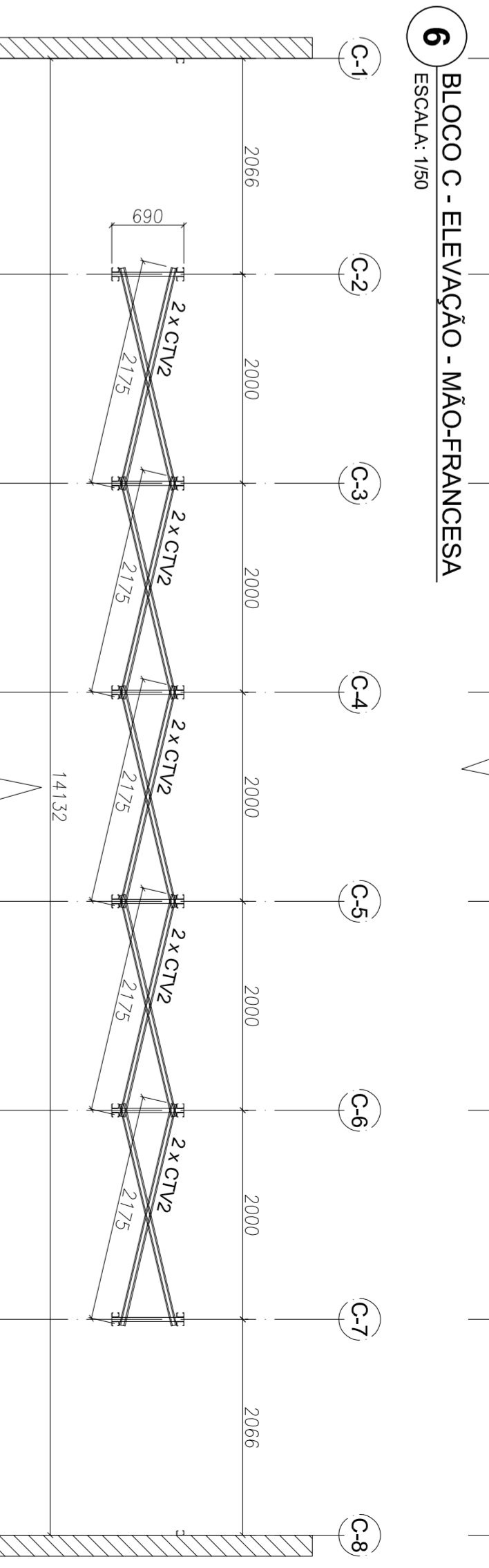
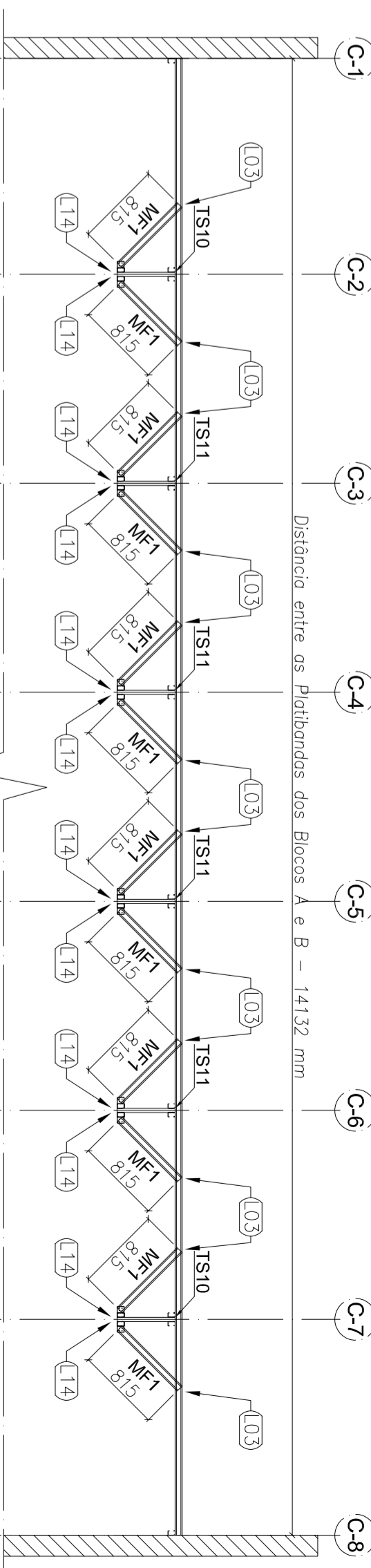
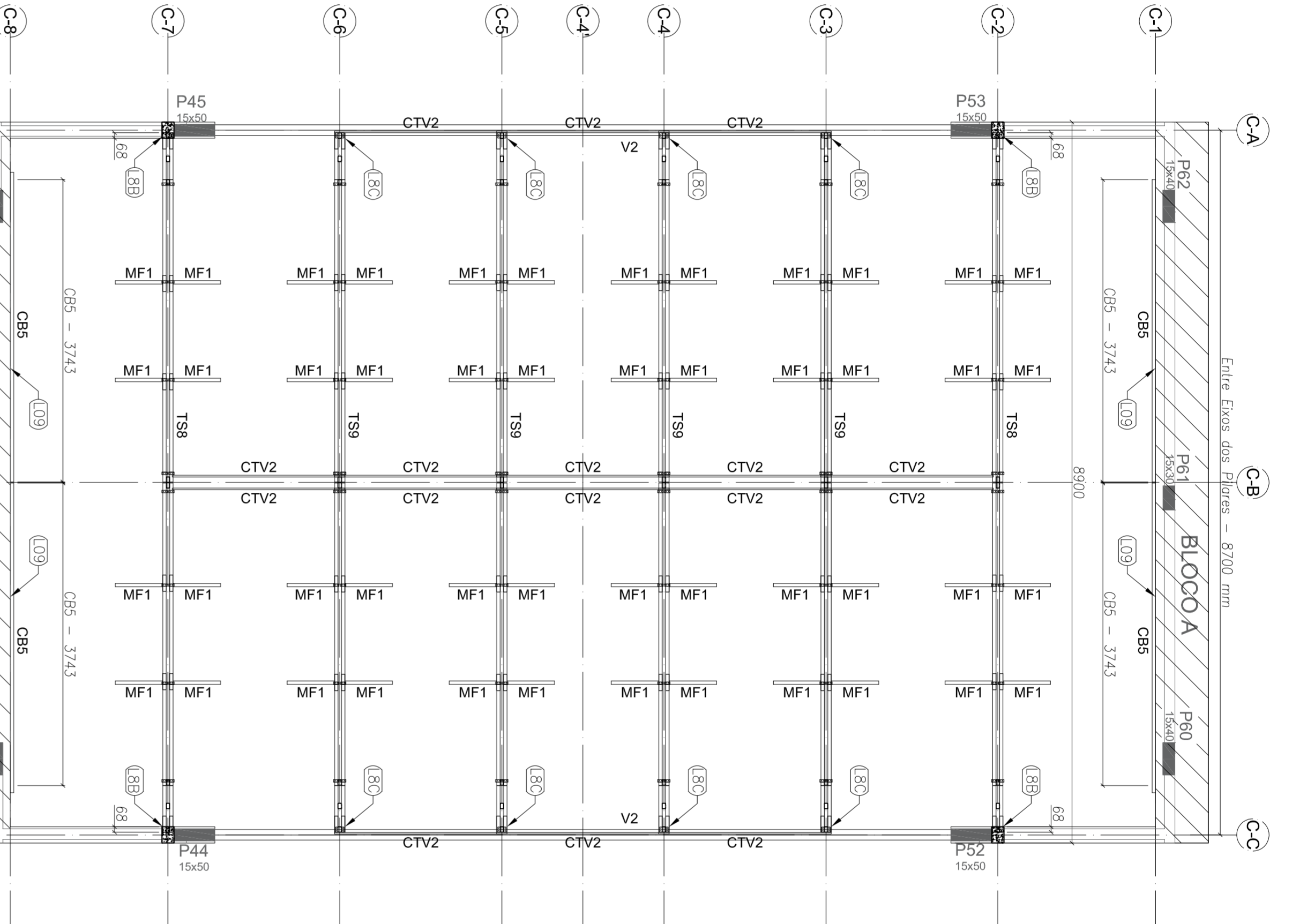
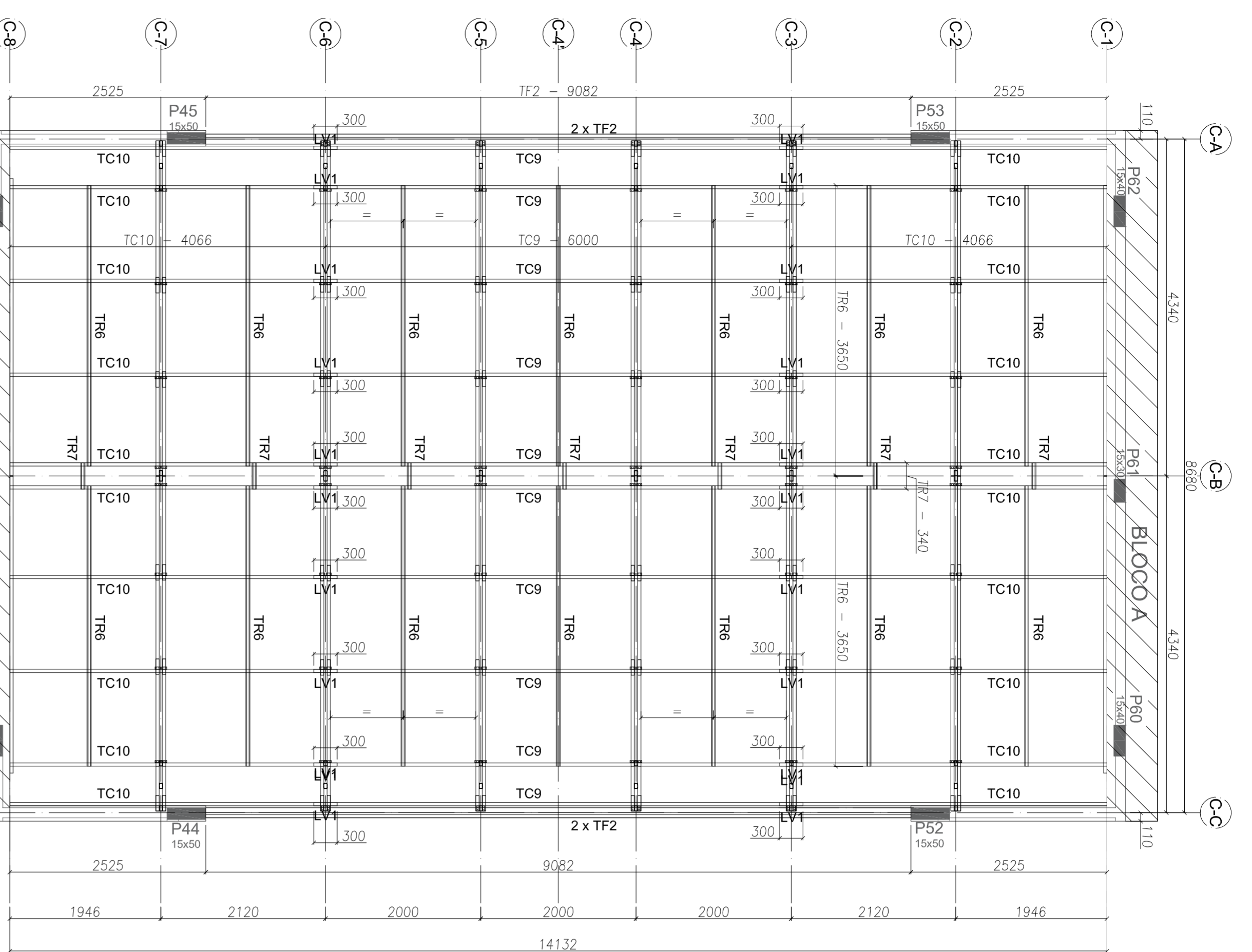
PREFEITURA MUNICIPAL DE MURIAÉ

DLFO	CREA
	RA

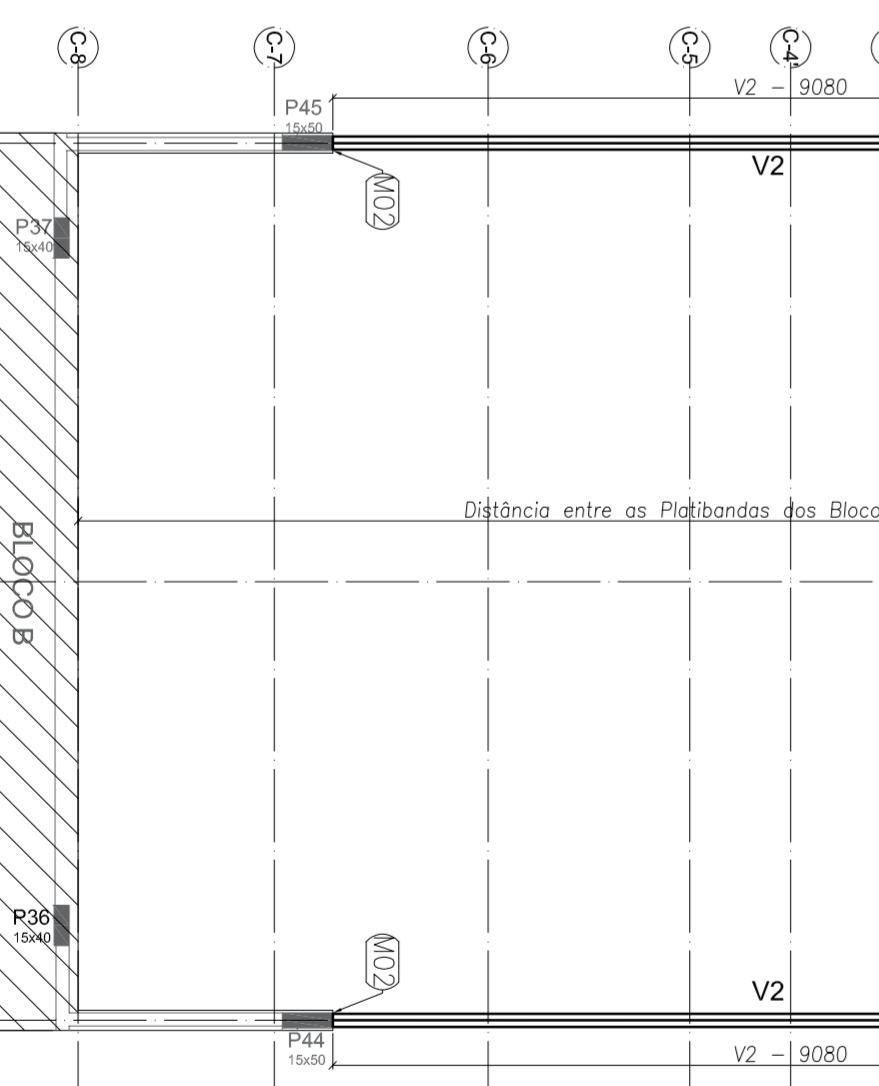
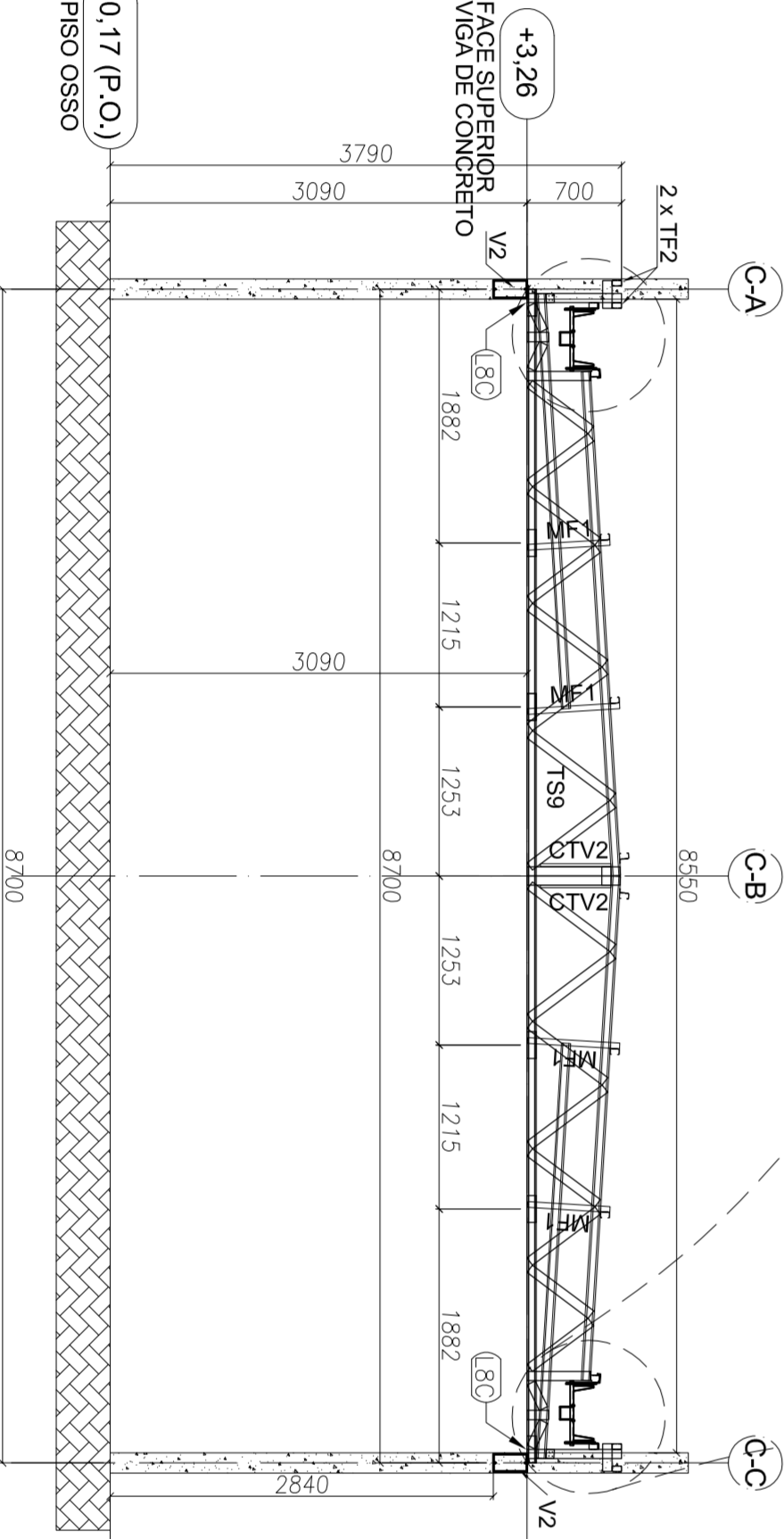
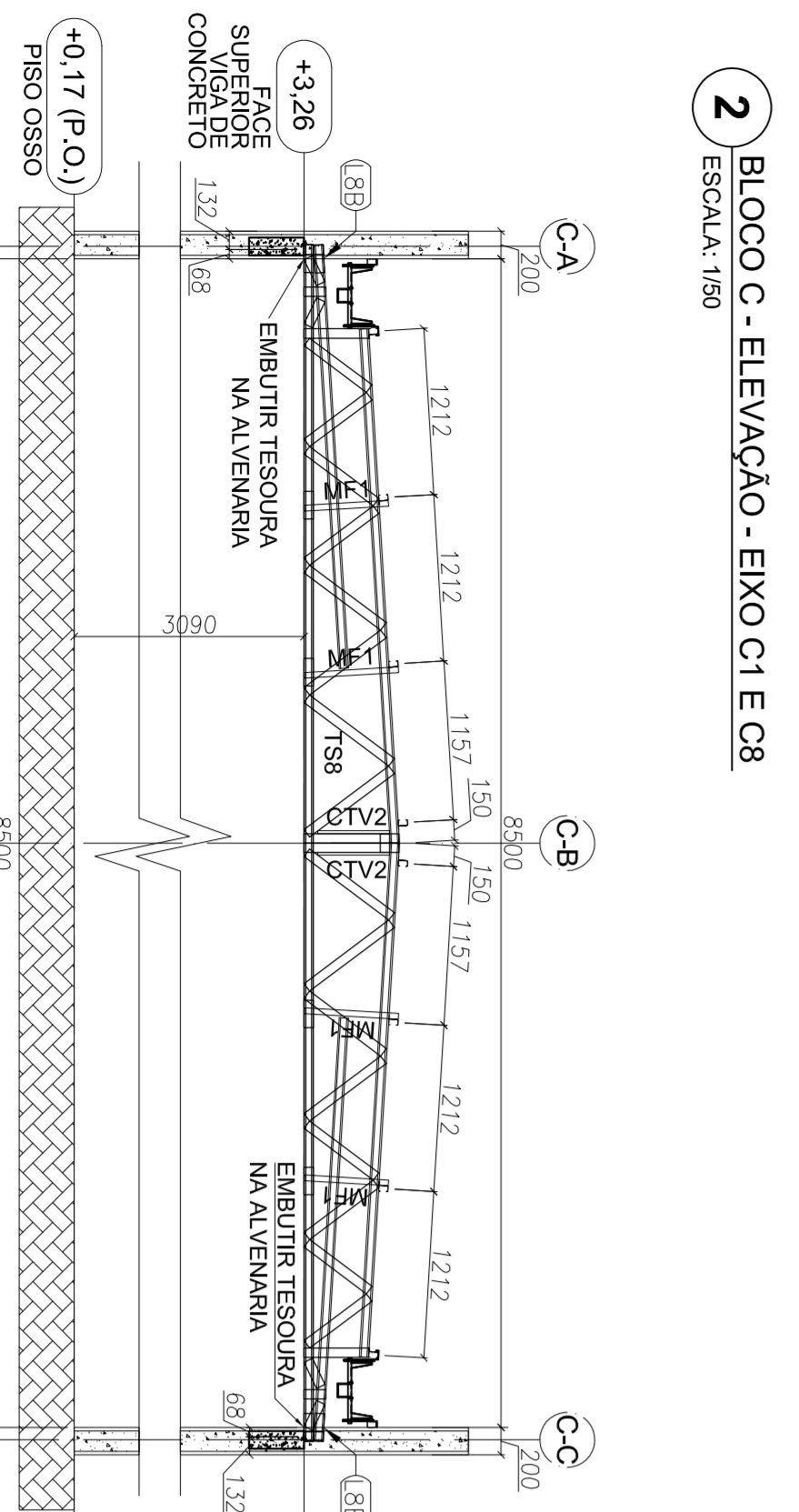
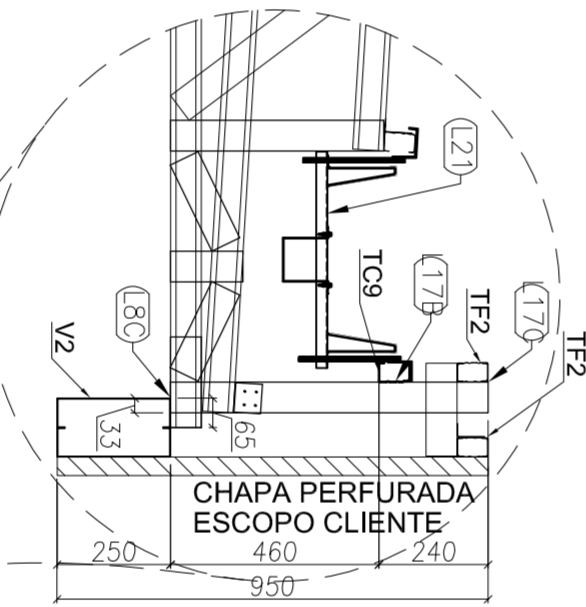
OBSERVAÇÕES:

**PROGRAMA PROINFÂNCIA - PROJETO TIPO 1**  
**PROJETO DE ESTRUTURA**

COORDENAÇÃO CGEST - Coordenação Geral de Infraestrutura Educacional	ESTRUTURA METÁLICA ESTRUTURA DO FORRO BLOCO B	SMT
REVISÃO R-00 R-01 R-02	ESCALA INDICADA DATA EMISSÃO JANEIRO/2017	PRANCHA 05/15
FORMATO (841x640)		



ITEM	TAG	PERFIL	COMPRIIMENTO (mm)	QNTD.
1	CBS	UE 70	3743	4
2	TC9	UE 70	6000	10
3	TC10	UE 70	4066	20
4	TF2	TUBO UE 70	9082	4
5	TR6	CAR 3020	3650	14
6	TR7	UE 70	340	7
7	LV1	UE 70	300	20
8	CTV2	CAR 3020	2175	48
9	MF1	UE 70	815	16
10	TS8	UE 70	8935	4
11	TS9	UE 70	8935	4
12	VZ2	DUPLIO UE 250x65x25x265	9082	2



**PROJETO PADRÃO - FNDE**

Ministério da Educação

PROPRIETÁRIO: PREFEITURA MUNICIPAL DE MURIAÉ  
 ENDEREÇO: RUA 08, LOTES DE 03 A 14, DA QUADRA N. LOTEAMENTO DORNELAS II.  
 MUNICÍPIO - UF: MURIAÉ - MG.

Rubem Barros Von Eise  
 RESP. TÉCNICO E AUTOR DO PROJETO  
 CREMAT: 028740

PREFEITURA MUNICIPAL DE MURIAÉ

DULO

CHEFE

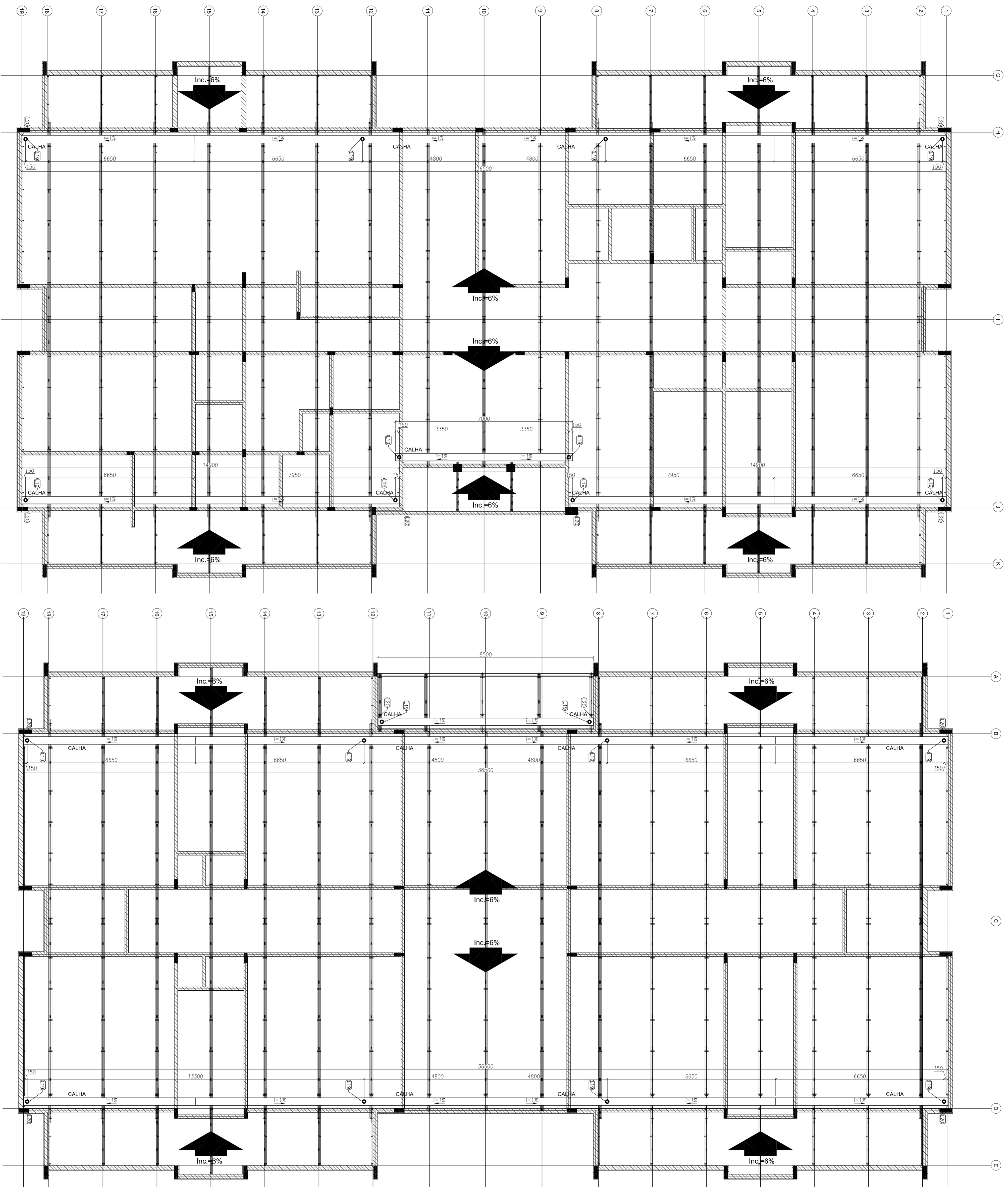
RA

PROGRAMA PROINFANCIA - PROJETO TIPO 1  
 PROJETO DE ESTRUTURA

ESTRUTURA METÁLICA  
 ESTRUTURA DA COBERTURA E ELEVACÕES  
 BLOCO C - PÁTIO COBERTO

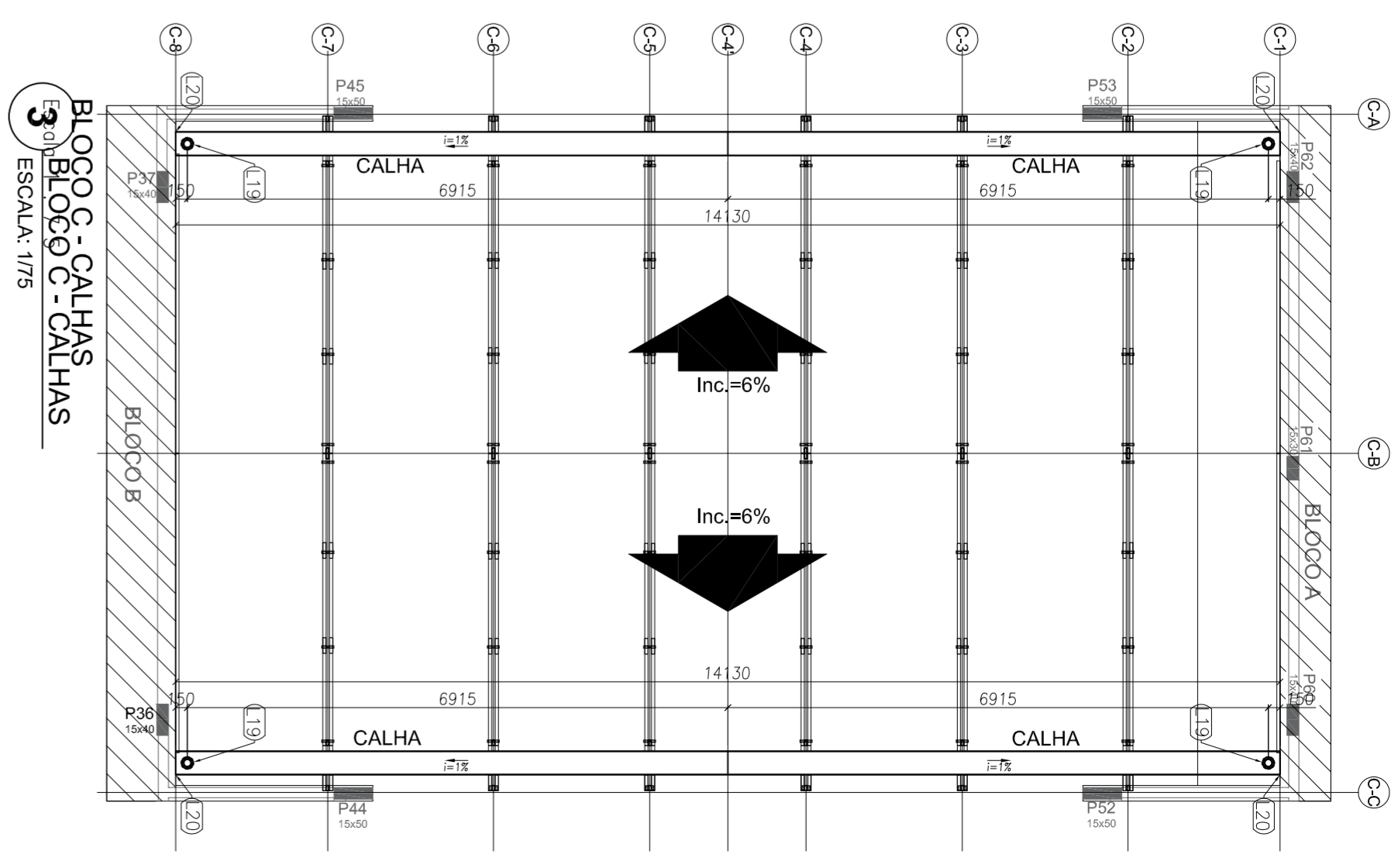
SMT

06/15



**1** BLOCO A - CALHAS  
ESCALA: 1/75

**2** BLOCO B - CALHAS  
ESCALA: 1/75



**3** BLOCO C - CALHAS  
ESCALA: 1/75

Atendimento à NBR 9050/2015:  
 02 - JANEIRO 2017 - Anotação de projeto final, assinada pelo profissional responsável pelo projeto, com o número de registro em vigor, e com o número de registro em vigor, e com o número de registro em vigor, e com o número de registro em vigor.  
 01 - JULHO 2016 - Assinatura do profissional responsável pelo projeto, com o número de registro em vigor, e com o número de registro em vigor, e com o número de registro em vigor.  
 Nº DATA DESCRIÇÃO  
 CONTROLADOR DE REVISÕES

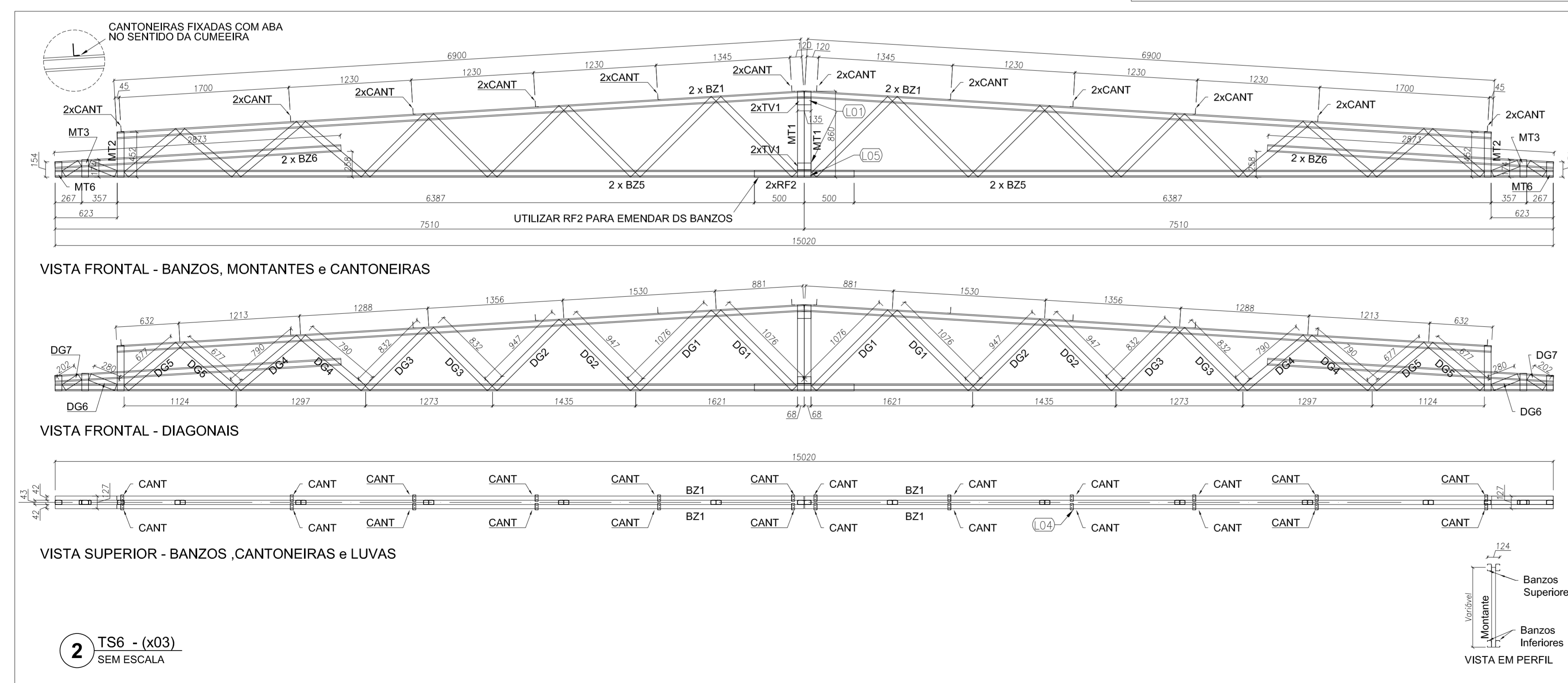
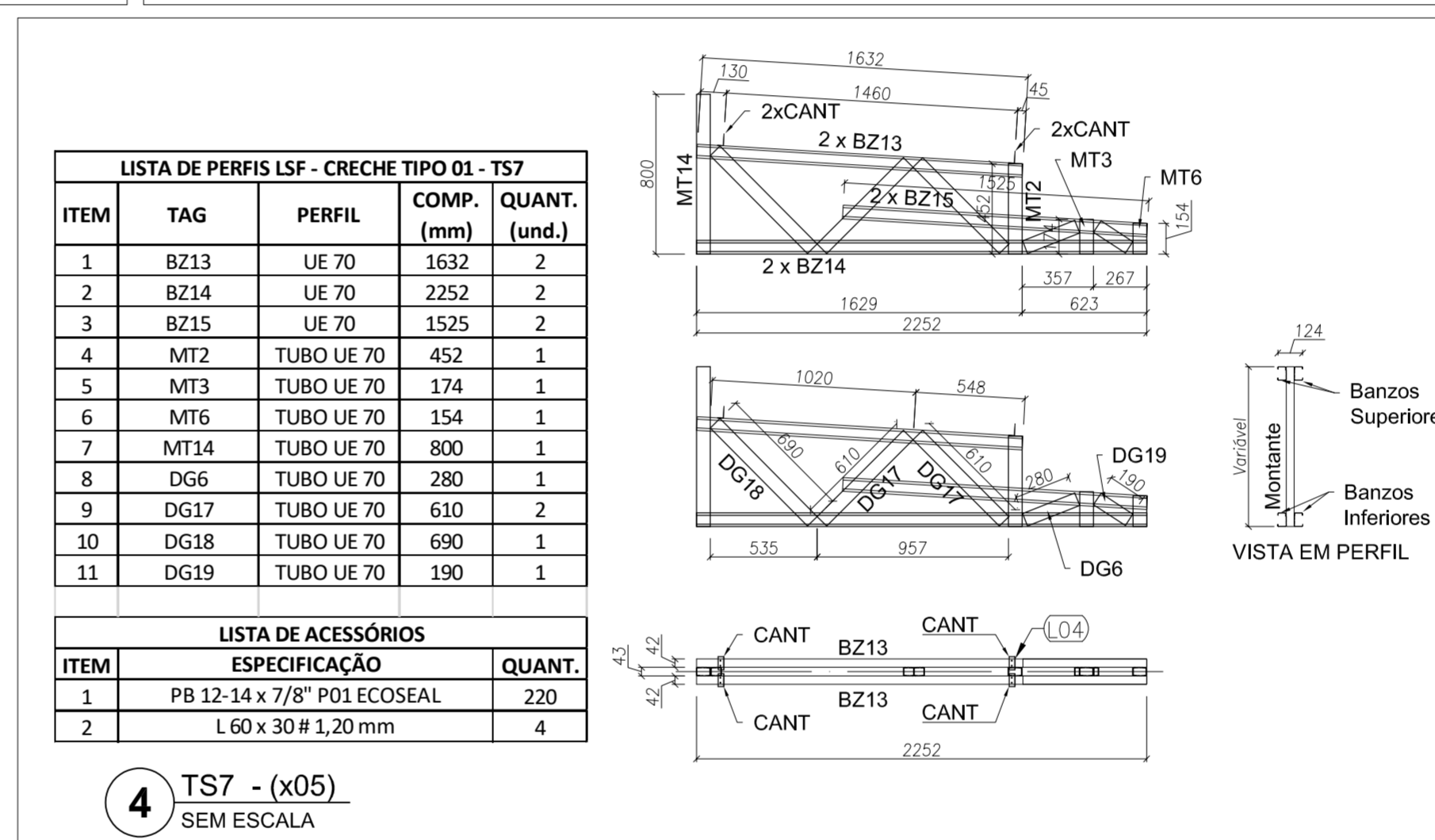
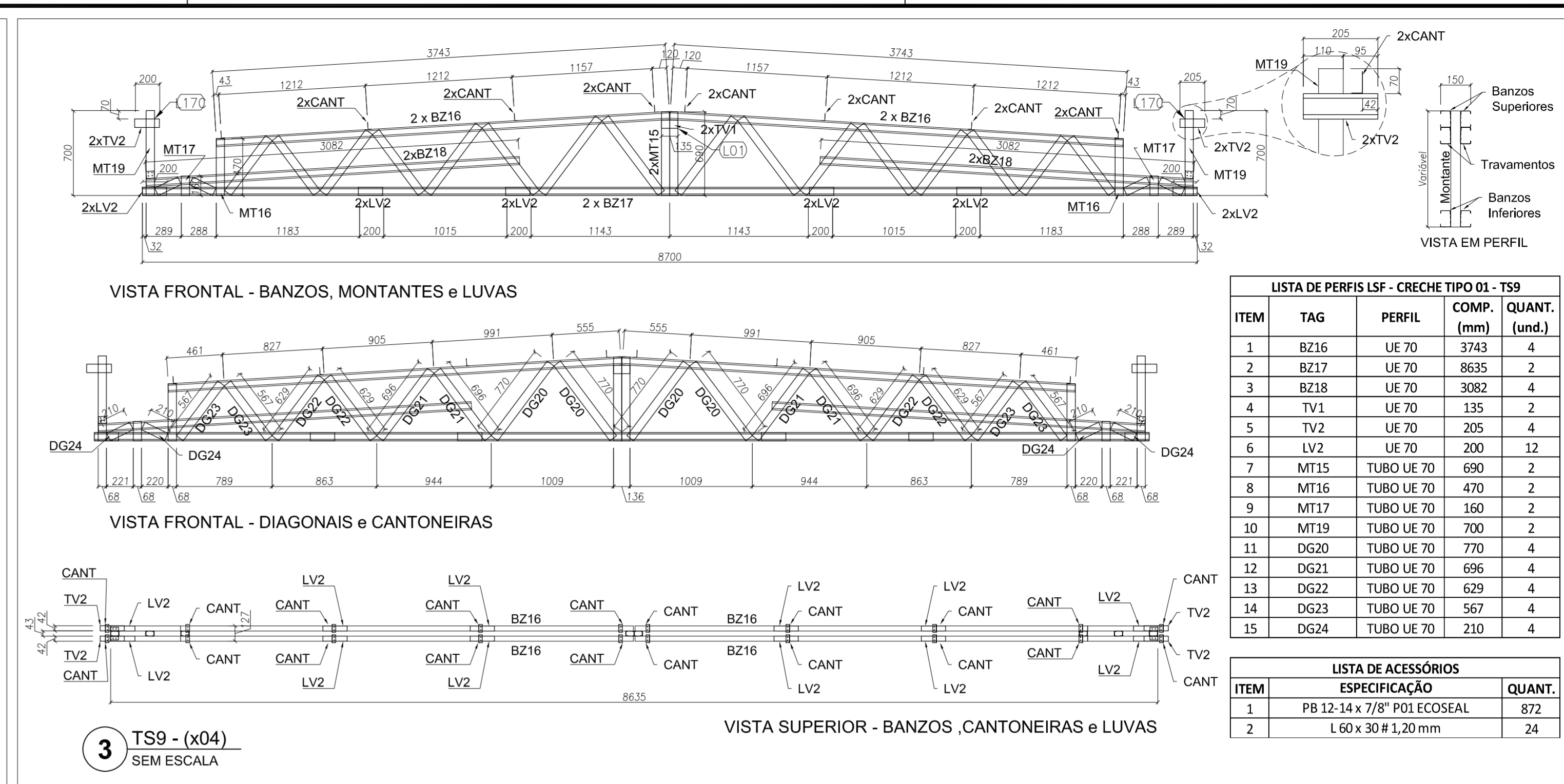
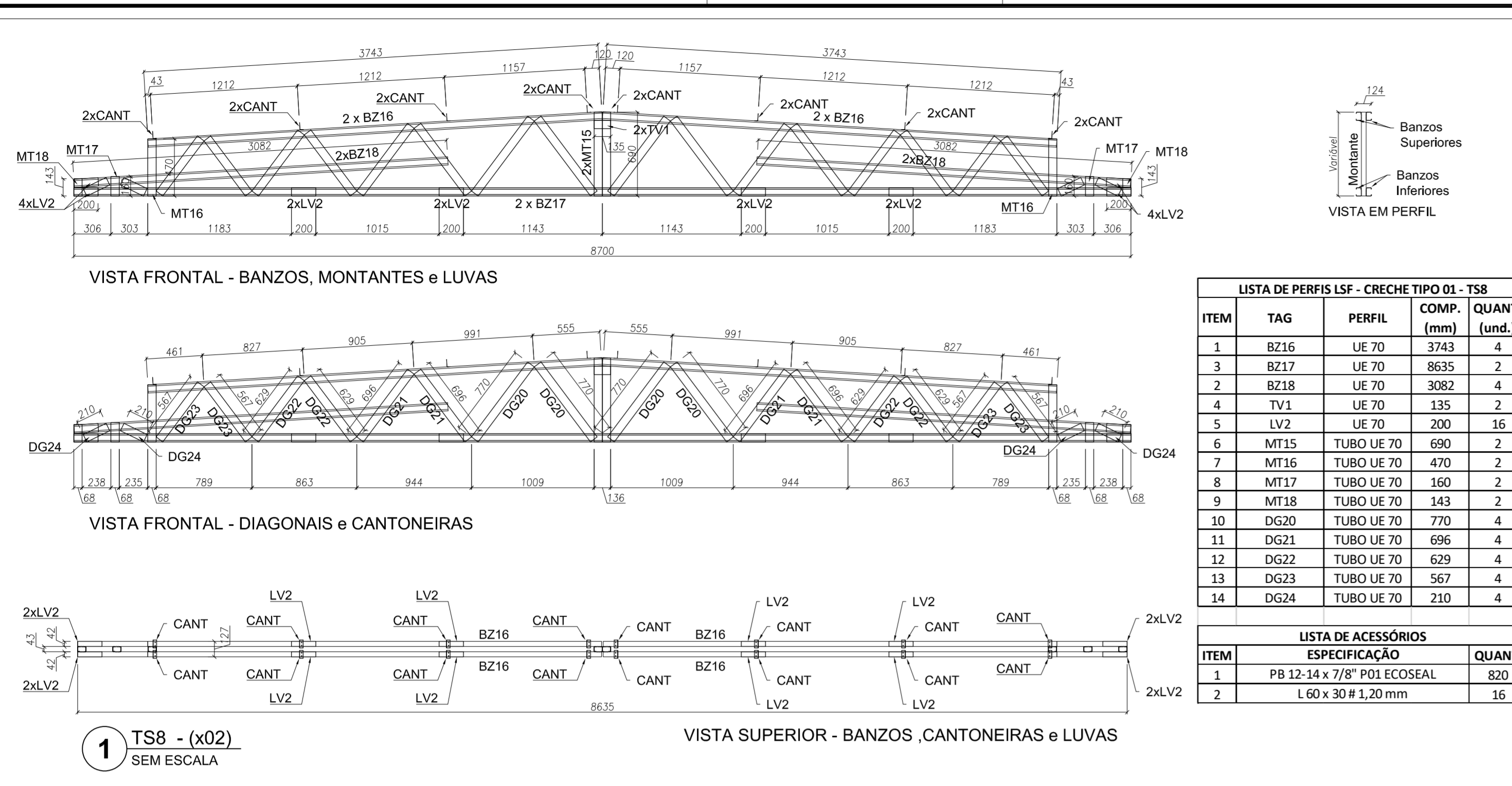
**FNDE** Fundo Nacional de Desenvolvimento da Educação  
 Ministério da Educação

**PROJETO PADRÃO - FNDE**  
 PROPRIETÁRIO: PREFEITURA MUNICIPAL DE MURAIÉ  
 ENDEREÇO: RUA 08, LOTES DE 03 A 14, DA QUADRA N. LOTEAMENTO DORNELIAS II  
 MUNICÍPIO - UF: MURAIÉ - MG.  
 Rubenir Barros Von Eye  
 RESP. TÉCNICO E AUTOR DO PROJETO  
 CREA/MT: 028740

OBSERVAÇÕES:

DULO	CHEIA
PREFEITURA MUNICIPAL DE MURAIÉ	

PROGRAMA PROINFÂNCIA - PROJETO TIPO 1		PROJETO DE ESTRUTURA	
COORDENADOR	ESTRUTURA METÁLICA	REVISÃO	PROJENÇÃO
CGESTI - Coordenação Geral de Infraestrutura Educacional	PLANTA DA COBERTURA - CALHAS BLOCO A, BLOCO B E BLOCO C	R-00	07/15
PROJETO (01/19/0)	ESCALA INDICADA	DATA EMISSÃO	
		07/2017	



Nº	DATA	DESCRIÇÃO
02	JANEIRO/2017	Atendimento à NBR 9050/2015; Alteração: quadro de linhas, fechamento frontal, sanitários infantis 1 e 2, altura da platibanda, mobiliário e equipamento, altura da cerâmica nos sanitários, cor dos portões dos solários e altura da porta PA4; Acréscimo: do gradil e quadro de cargas no castelo d'água, de duchas higiênicas e escaninhos pré-escola.
01	JULHO/2016	Alteração paredes - shaft para tubulação hidráulica e detalhamento: alteração da altura da platibanda.

CONTROLE DE REVISÕES

**FNDE** Fundo Nacional de Desenvolvimento da Educação  
Ministério da Educação

**PROJETO PADRÃO - FNDE**

PROPRIETÁRIO: PREFEITURA MUNICIPAL DE MURIAÉ  
ENDEREÇO: RUA 08, LOTES DE 03 A 14 DA QUADRA N. LOTEAMENTO DORNELAS II.  
MUNICÍPIO - UF: MURIAÉ - MG.

Rudybert Barros Von Eye  
RESP. TÉCNICO E AUTOR DO PROJETO  
CREA-MT: 02674/D

PREFEITURA MUNICIPAL DE MURIAÉ

DLFO CREA

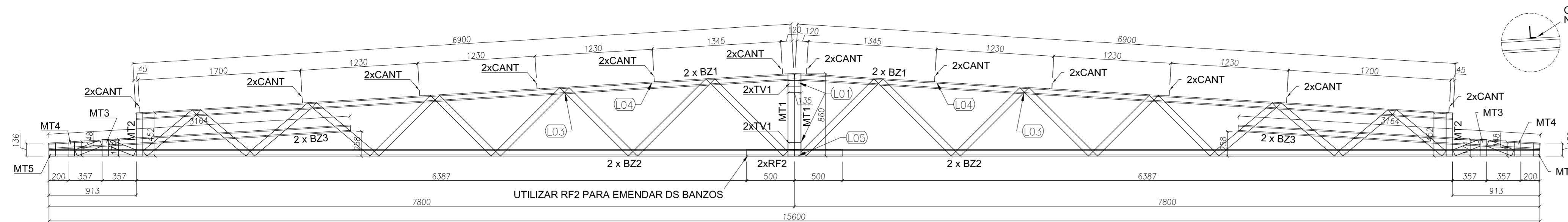
RA

OBSERVAÇÕES:

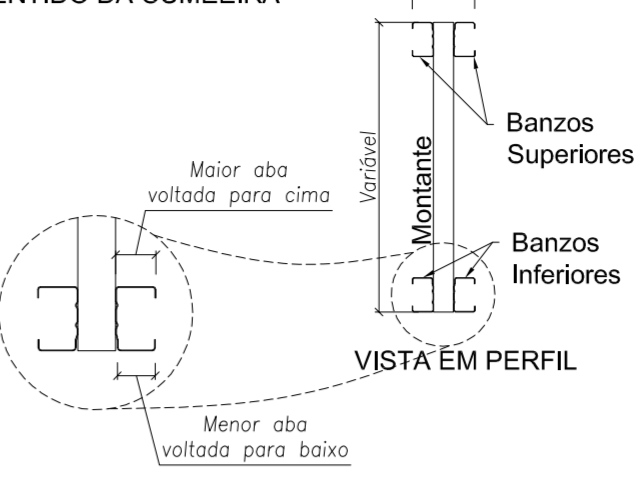
**PROGRAMA PROINFÂNCIA - PROJETO TIPO 1**  
**PROJETO DE ESTRUTURA**

COORDENAÇÃO CGEST - Coordenação Geral de Infraestrutura Educacional	ESTRUTURA METÁLICA AMPLIAÇÕES DAS TESOURAS TS6, TS7, TS8 e TS9	<b>SMT</b>
REVISÃO R-00 R-01 R-02	ESCALA INDICADA DATA EMISSÃO JANEIRO/2017	PRINCHA <b>09/15</b>

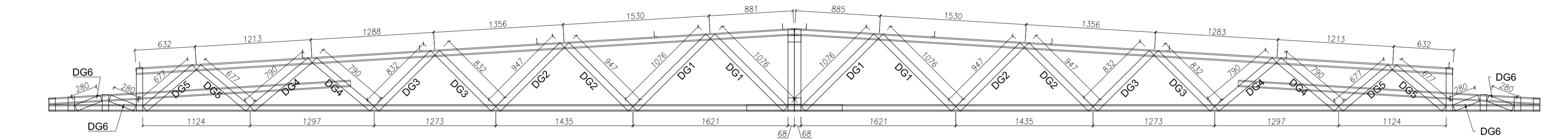




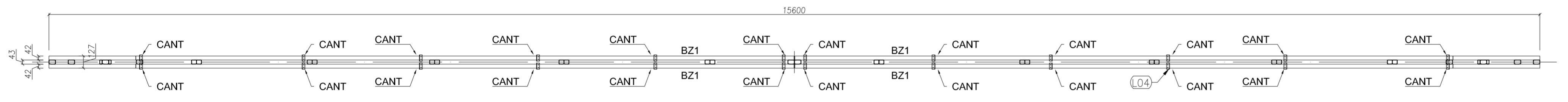
CANTONEIRAS FIXADAS COM ABA NO SENTIDO DA CUMEEIRA



VISTA FRONTAL - BANZOS, MONTANTES e CANTONEIRAS



VISTA FRONTAL - DIAGONAIS



VISTA SUPERIOR - BANZOS, CANTONEIRAS e LUVAS

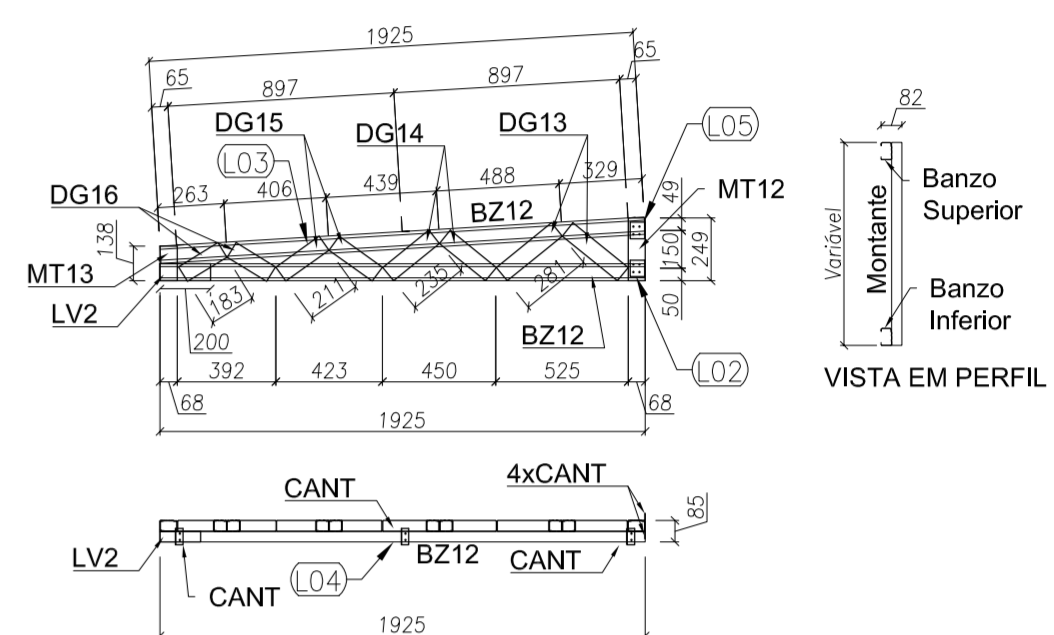
**1** TS1 - (x28)  
SEM ESCALA

LISTA DE PERFIS LSF - CRECHE TIPO 01 - TS1				
ITEM	TAG	PERFIL	COMP. (mm)	QUANT. (und.)
1	BZ1	UE 70	6900	4
2	BZ2	UE 70	7800	4
3	BZ3	UE 70	3164	4
4	TV1	UE 70	135	4
5	RF2	UE 70	1000	2
6	MT1	TUBO UE 70	860	2
7	MT2	TUBO UE 70	452	2
8	MT3	TUBO UE 70	174	2
9	MT4	TUBO UE 70	148	2
10	MT5	TUBO UE 70	136	2
11	DG1	TUBO UE 70	1076	4
12	DG2	TUBO UE 70	947	4
13	DG3	TUBO UE 70	832	4
14	DG4	TUBO UE 70	790	4
15	DG5	TUBO UE 70	677	4
16	DG6	TUBO UE 70	280	4

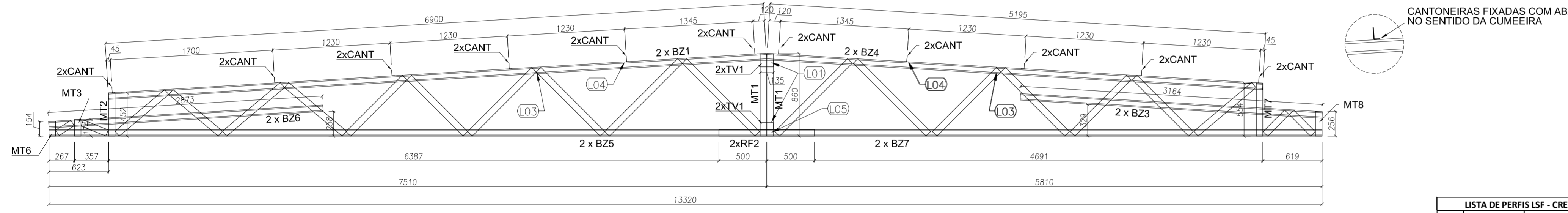
LISTA DE ACESSÓRIOS		
ITEM	ESPECIFICAÇÃO	QUANT.
1	PB 12-14 x 7/8" P01 ECOSEAL	924
2	L 60 x 30 # 1,20 mm	24

LISTA DE PERFIS LSF - CRECHE TIPO 01 - TS5				
ITEM	TAG	PERFIL	COMP. (mm)	QUANT. (und.)
1	BZ12	UE 70	1925	2
2	MT12	TUBO UE 70	249	1
3	MT13	UE 70	138	1
4	LV2	UE 70	200	1
5	DG13	UE 70	281	2
6	DG14	UE 70	235	2
7	DG15	UE 70	211	2
8	DG16	UE 70	183	2

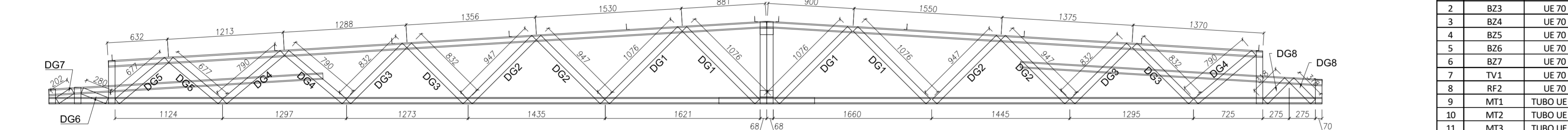
LISTA DE ACESSÓRIOS		
ITEM	ESPECIFICAÇÃO	QUANT.
1	PB 12-14 x 7/8" P01 ECOSEAL	108
2	L 60 x 30 # 1,20 mm	7



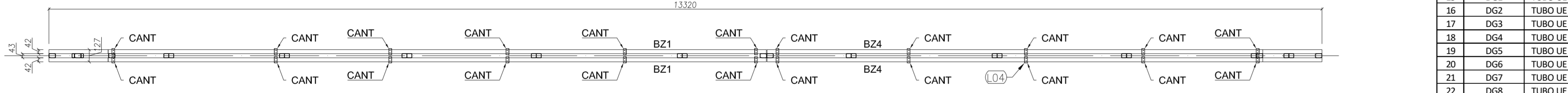
**5** TS5 - (x02)  
SEM ESCALA



VISTA FRONTAL - BANZOS, MONTANTES e CANTONEIRAS



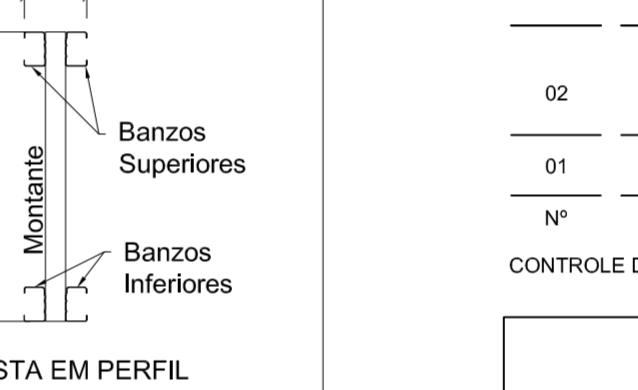
VISTA FRONTAL - DIAGONAIS



VISTA SUPERIOR - BANZOS, CANTONEIRAS e LUVAS

**2** TS2 - (x03)  
SEM ESCALA

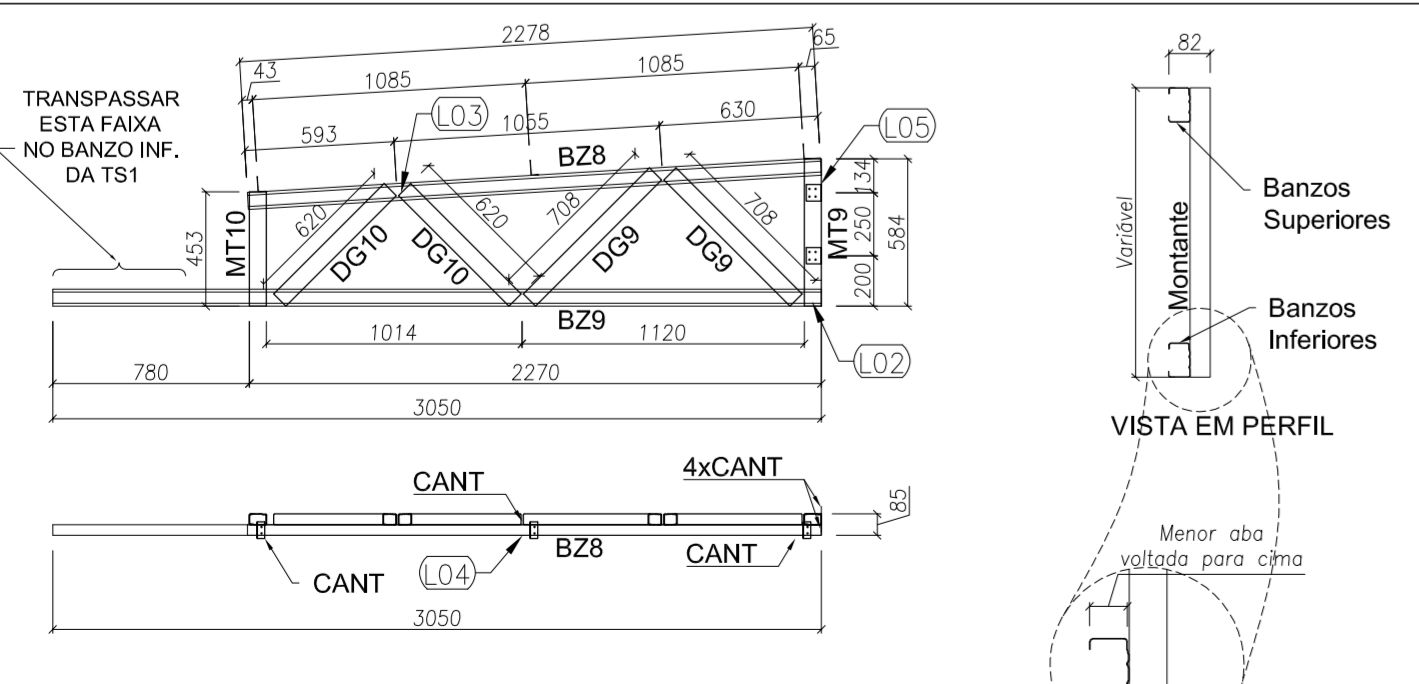
CANTONEIRAS FIXADAS COM ABA NO SENTIDO DA CUMEEIRA



VISTA EM PERFIL

LISTA DE PERFIS LSF - CRECHE TIPO 01 - TS2				
ITEM	TAG	PERFIL	COMP. (mm)	QUANT. (und.)
1	BZ1	UE 70	6900	2
2	BZ3	UE 70	3164	2
3	BZ4	UE 70	5195	2
4	BZ5	UE 70	7510	2
5	BZ6	UE 70	2873	2
6	BZ7	UE 70	5810	2
7	TV1	UE 70	135	4
8	RF2	UE 70	1000	2
9	MT1	TUBO UE 70	860	2
10	MT2	TUBO UE 70	452	1
11	MT3	TUBO UE 70	174	1
12	MT6	TUBO UE 70	154	1
13	MT7	TUBO UE 70	554	1
14	MT8	TUBO UE 70	256	1
15	DG1	TUBO UE 70	1076	4
16	DG2	TUBO UE 70	947	4
17	DG3	TUBO UE 70	832	4
18	DG4	TUBO UE 70	790	3
19	DG5	TUBO UE 70	677	2
20	DG6	TUBO UE 70	280	1
21	DG7	TUBO UE 70	202	1
22	DG8	TUBO UE 70	318	2

LISTA DE ACESSÓRIOS		
ITEM	ESPECIFICAÇÃO	QUANT.
1	PB 12-14 x 7/8" P01 ECOSEAL	848
2	L 60 x 30 # 1,20 mm	22

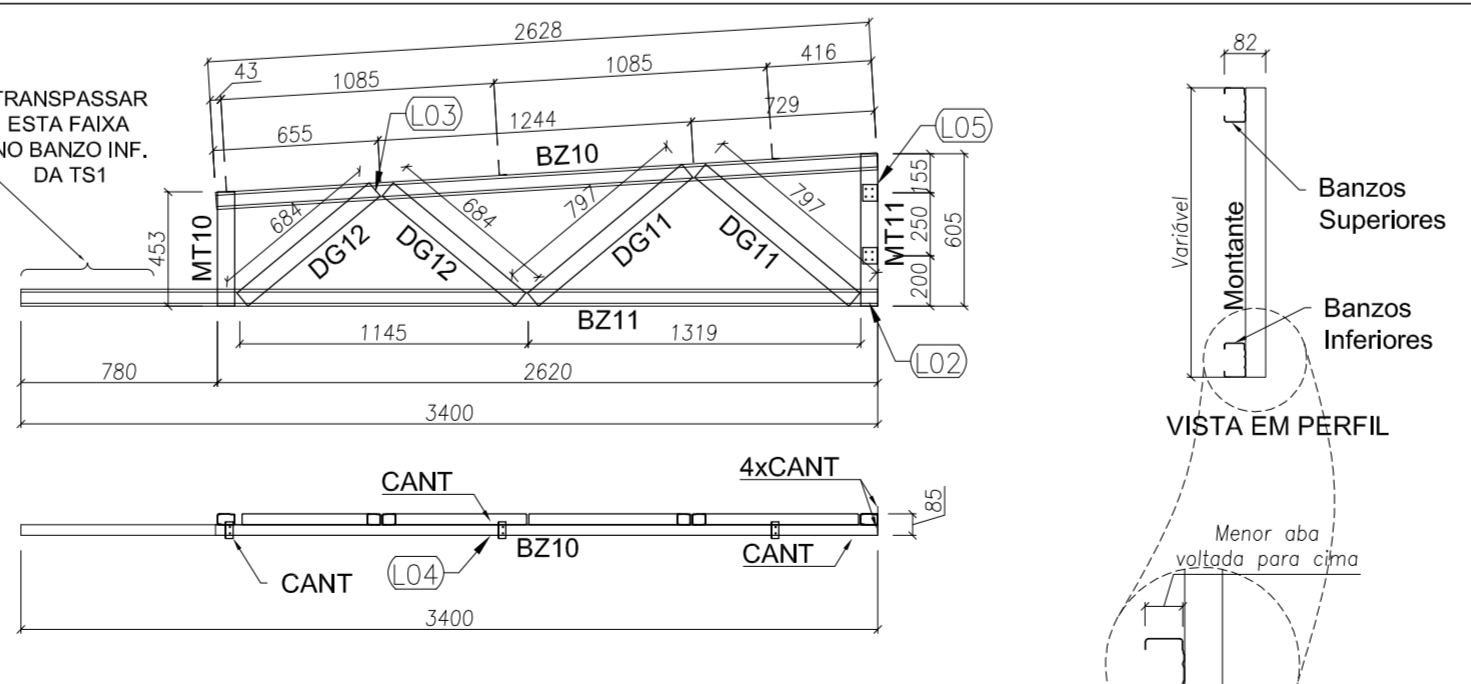


VISTA EM PERFIL

LISTA DE PERFIS LSF - CRECHE TIPO 01 - TS3				
ITEM	TAG	PERFIL	COMP. (mm)	QUANT. (und.)
1	BZ8	UE 70	2278	1
2	BZ9	UE 70	3050	1
3	MT9	TUBO UE 70	584	1
4	MT10	UE 70	453	1
5	DG9	UE 70	708	2
6	DG10	UE 70	620	2

LISTA DE ACESSÓRIOS		
ITEM	ESPECIFICAÇÃO	QUANT.
1	PB 12-14 x 7/8" P01 ECOSEAL	76
2	L 60 x 30 # 1,20 mm	7

**3** TS3 - (x32)  
SEM ESCALA



VISTA EM PERFIL

LISTA DE PERFIS LSF - CRECHE TIPO 01 - TS4				
ITEM	TAG	PERFIL	COMP. (mm)	QUANT. (und.)
1	BZ10	UE 70	2628	1
2	BZ11	UE 70	3400	1
3	MT10	UE 70	453	1
4	MT11	TUBO UE 70	605	1
5	DG11	UE 70	797	2
6	DG12	UE 70	684	2

LISTA DE ACESSÓRIOS		
ITEM	ESPECIFICAÇÃO	QUANT.
1	PB 12-14 x 7/8" P01 ECOSEAL	76
2	L 60 x 30 # 1,20 mm	7

**4** TS4 - (x08)  
SEM ESCALA

Nº	DATA	DESCRIÇÃO
02	JANEIRO/2017	Atendimento à NBR 9050/2015; Alteração: quadro de lousas, fechamento frontal, sanitários infantis 1 e 2, altura da platibanda, mobiliário e equipamento, altura da cerâmica nos sanitários, cor dos portões dos solários e altura da porta PA4; Acréscimo: do gradil e quadro de cargas no castelo d'água, de duchas higiênicas e escaninhos pré-escola.
01	JULHO/2016	Alteração paredes - shaft para tubulação hidráulica e detalhamento: alteração da altura da platibanda.

**FNDE** Fundo Nacional de Desenvolvimento da Educação

Ministério da Educação

## PROJETO PADRÃO - FNDE

PROPRIETÁRIO: PREFEITURA MUNICIPAL DE MURIAÉ

ENDEREÇO: RUA 08, LOTES DE 03 A 14 DA QUADRA N. LOTEAMENTO DORNELAS II.

MUNICÍPIO - UF: MURIAÉ - MG.

Rudybert Barros Von Eye  
RESP. TÉCNICO E AUTOR DO PROJETO

CREA-MT: 02674/D

PREFEITURA MUNICIPAL DE MURIAÉ

---

DLFO

CREA

RA

---

OBSERVAÇÕES:

### PROGRAMA PROINFÂNCIA - PROJETO TIPO 1

#### PROJETO DE ESTRUTURA

COORDENAÇÃO	ESTRUTURA METÁLICA AMPLIAÇÕES DAS TESOURAS TS1, TS2, TS3, TS4 e TS5	<b>SMT</b>
CGEST - Coordenação Geral de Infraestrutura Educacional		

REVISÃO	ESCALA	PRINCHA
R-00	INDICADA	<b>08/15</b>
R-01	DATA EMISSÃO	
FORMATO (841x640)	R-02	JANEIRO/2017

DETALHE L01 LIGAÇÃO ENTRE BANZO SUPERIOR, MONTANTE E TRAVAMENTO (ISO UE)

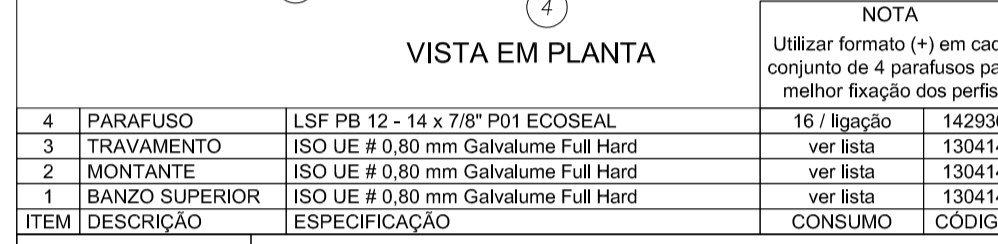
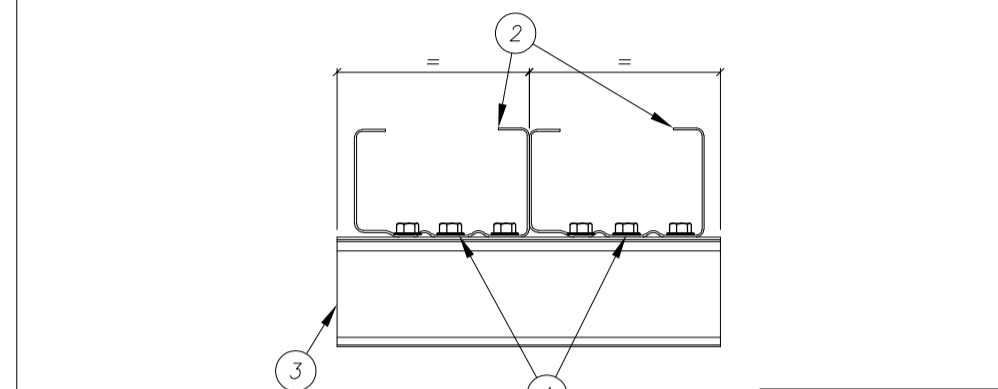
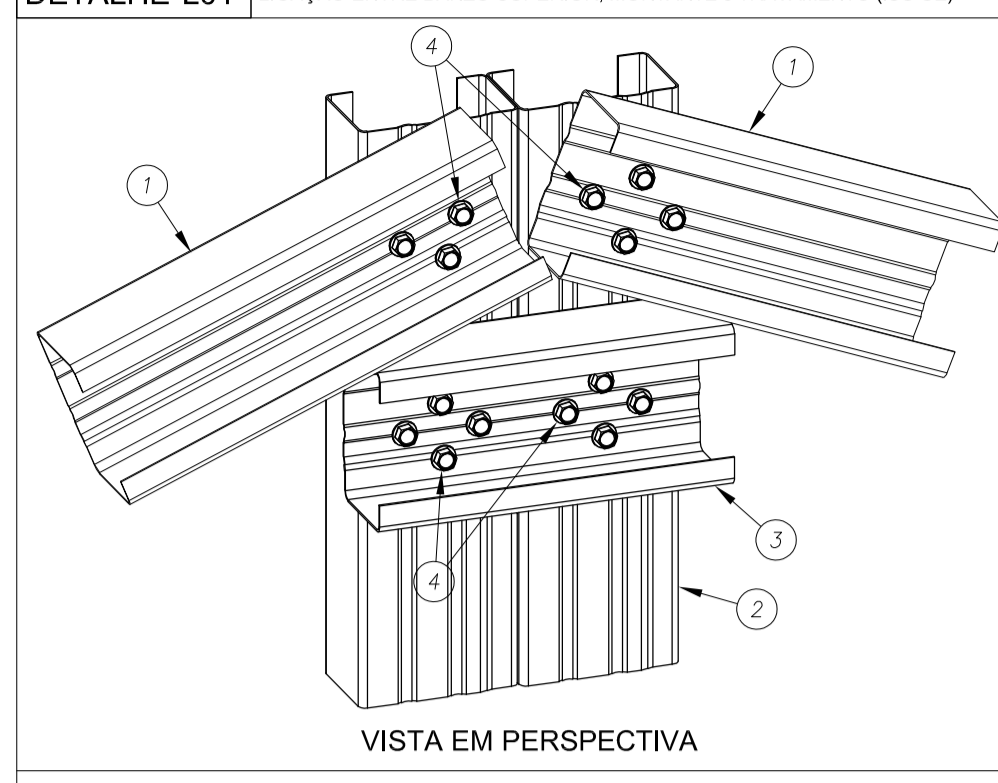


Table with 4 columns: ITEM, DESCRIÇÃO, ESPECIFICAÇÃO, CONSUMO, CÓDIGO. Lists materials like LSF PB 12-14 x 7/8" P01 ECOSEAL and ISO UE # 0,80 mm Galvalume Full Hard.

NOTA: Utilizar formato (\*) em cada conjunto de 4 parafusos para melhor fixação dos perfis.

DETALHE L02 LIGAÇÃO ENTRE BANZO INFERIOR, MONTANTE E DIAGONAL (ISO UE)

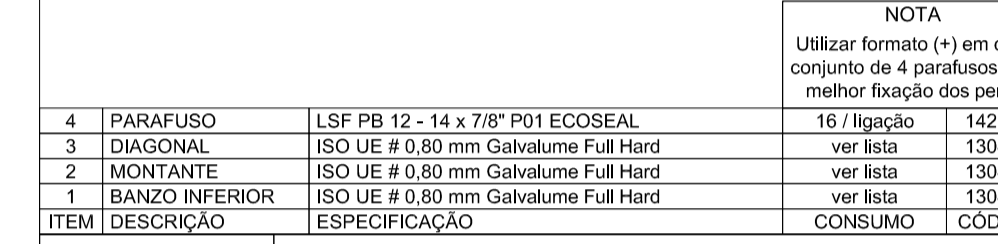
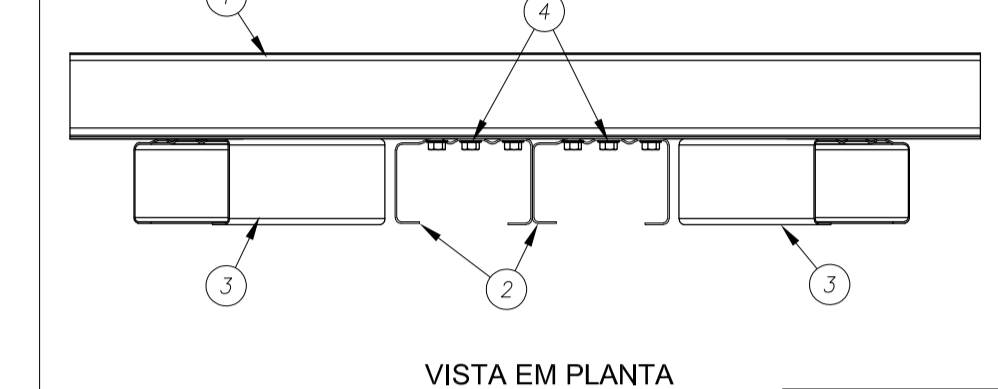
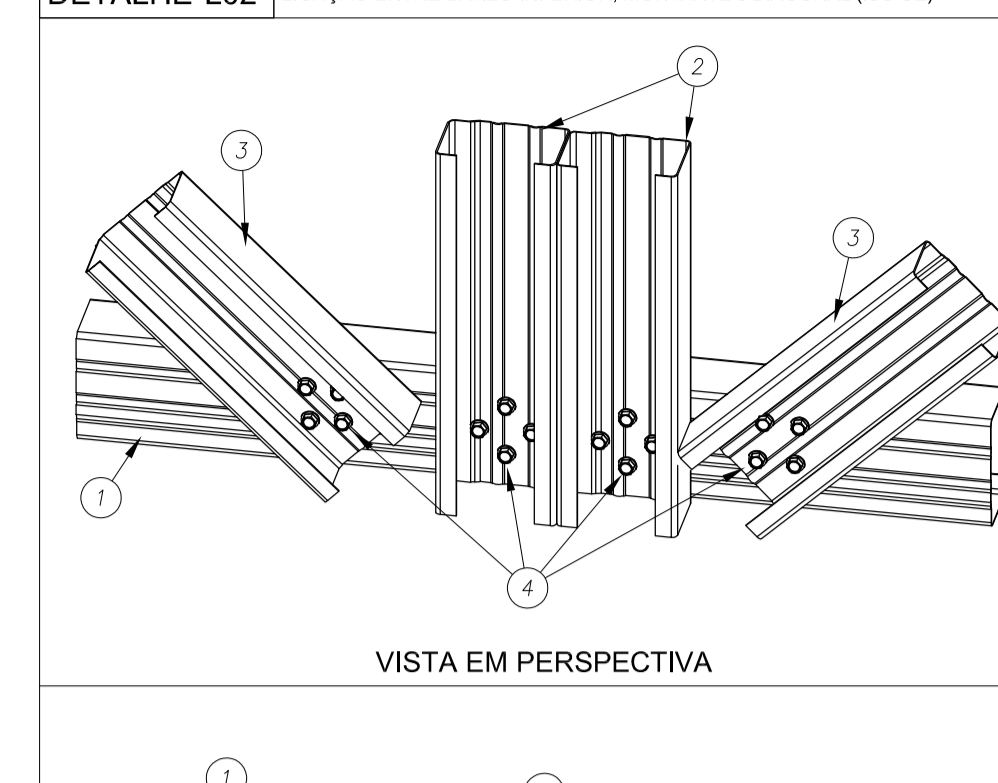


Table with 4 columns: ITEM, DESCRIÇÃO, ESPECIFICAÇÃO, CONSUMO, CÓDIGO. Lists materials like LSF PB 12-14 x 7/8" P01 ECOSEAL and ISO UE # 0,80 mm Galvalume Full Hard.

NOTA: Utilizar formato (\*) em cada conjunto de 4 parafusos para melhor fixação dos perfis.

DETALHE L03 LIGAÇÃO ENTRE BANZO E DIAGONAL (ISO UE)

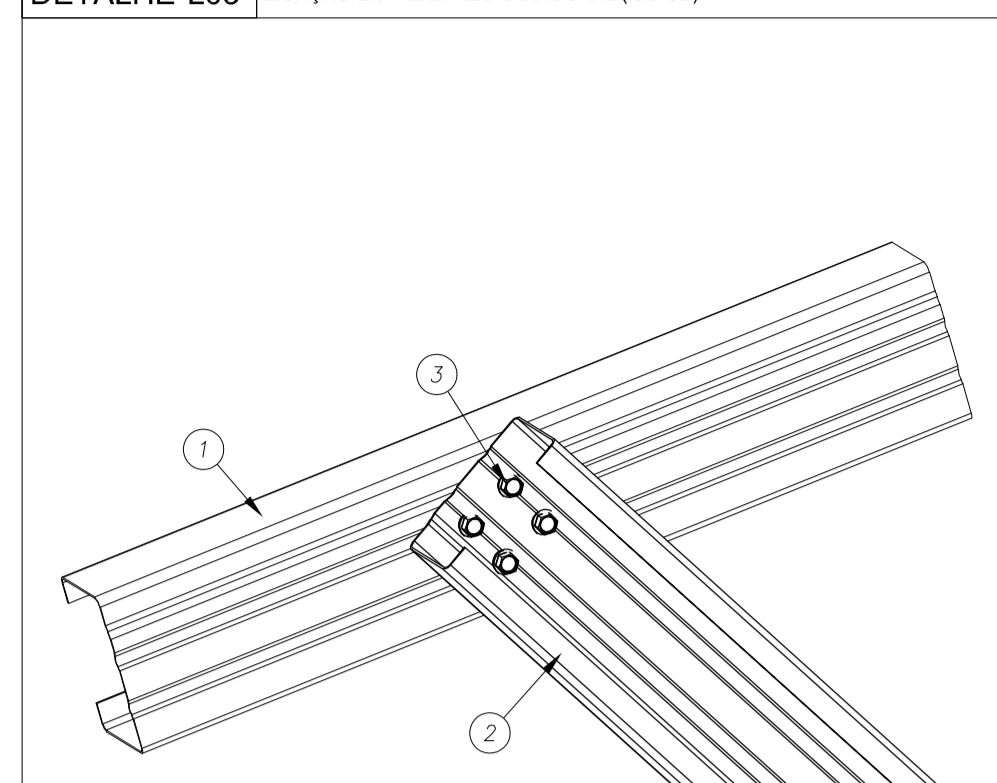


Table with 4 columns: ITEM, DESCRIÇÃO, ESPECIFICAÇÃO, CONSUMO, CÓDIGO. Lists materials like LSF PB 12-14 x 7/8" P01 ECOSEAL and ISO UE # 0,80 mm Galvalume Full Hard.

NOTA: Utilizar formato (\*) em cada conjunto de 4 parafusos para melhor fixação dos perfis.

DETALHE L04 LIGAÇÃO DA CANTONEIRA NO BANZO DAS TESOURAS OU NO CAIBROS

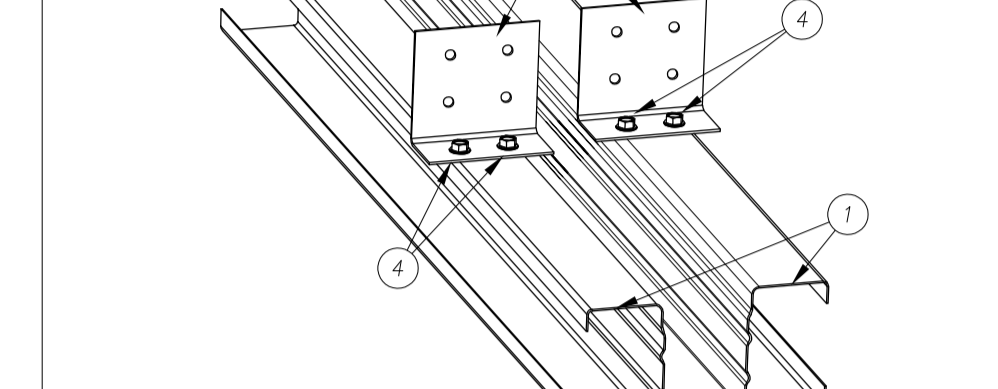
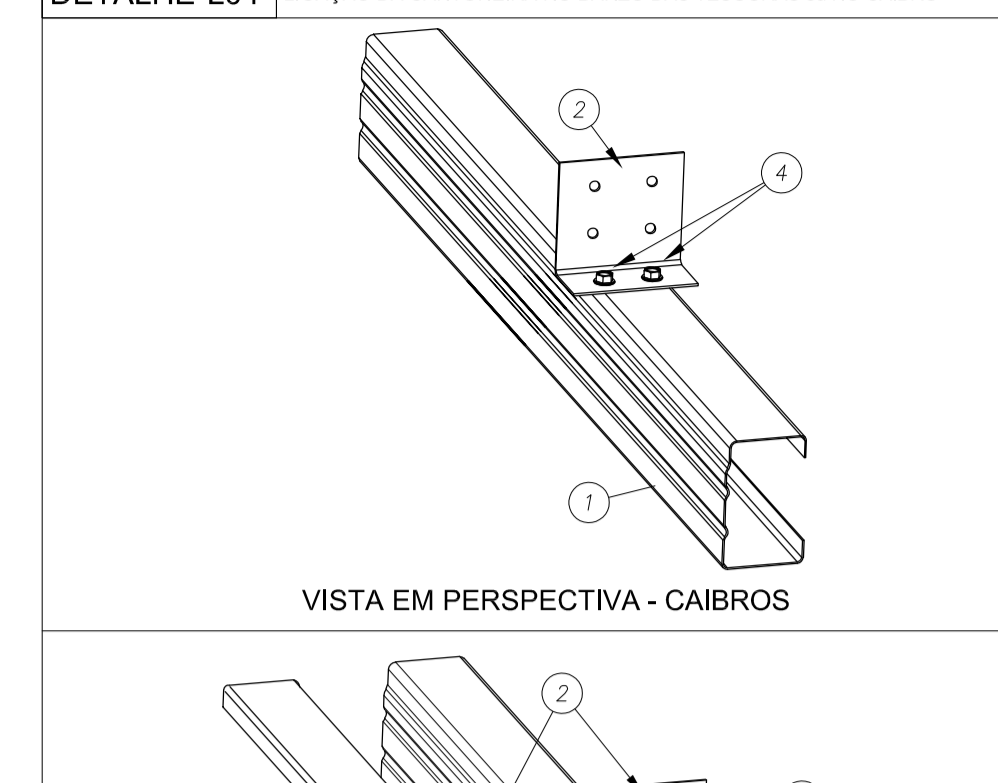


Table with 4 columns: ITEM, DESCRIÇÃO, ESPECIFICAÇÃO, CONSUMO, CÓDIGO. Lists materials like LSF PB 12-14 x 7/8" P01 ECOSEAL and cantoneira.

DETALHE L05 EMENDA DOS BANZOS INFERIORES

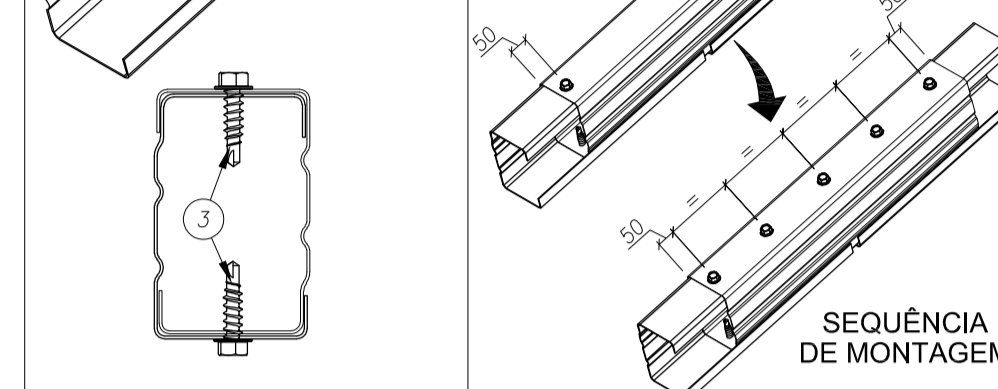
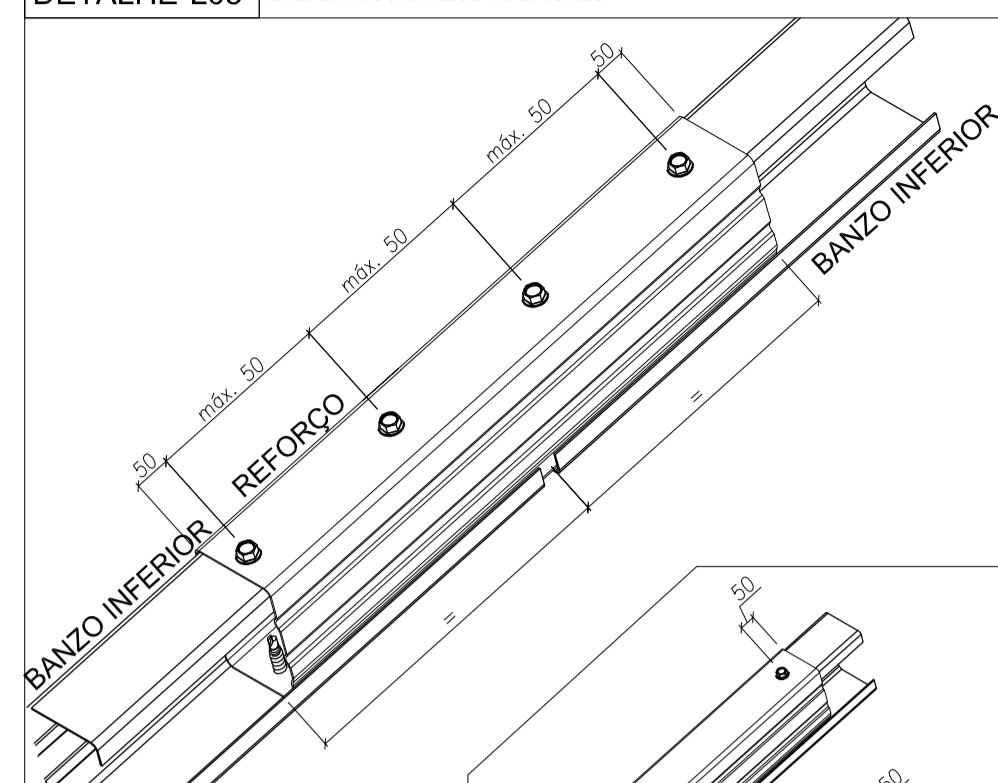
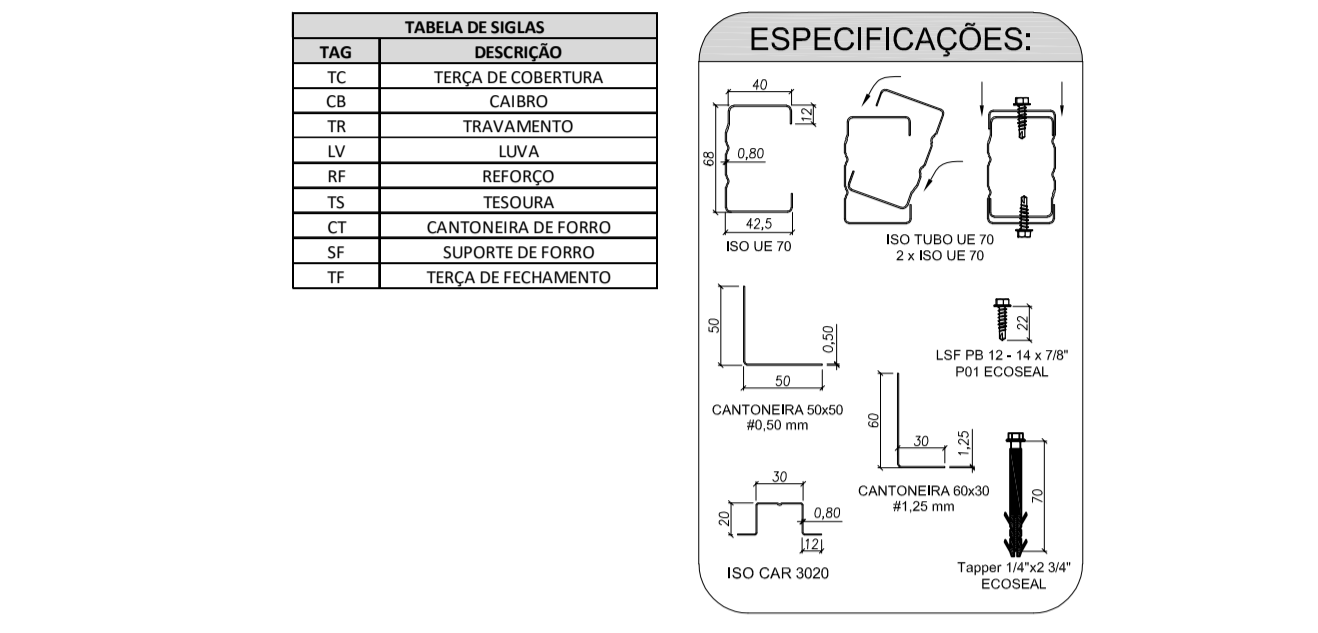


Table with 4 columns: ITEM, DESCRIÇÃO, ESPECIFICAÇÃO, CONSUMO, CÓDIGO. Lists materials like LSF PB 12-14 x 7/8" P01 ECOSEAL and cantoneira.

TABELA DE AÇÕES (Table of Actions) with columns: AÇÃO, DESCRIÇÃO, VALOR, UNIDADE. Lists actions like P1, P2, P3, SC1, V1.

QUADRO DE CARGAS (values in kgf) (Load Frame) with columns: DETALHE, PP (sentido gravitacional), SC (sentido gravitacional), V (oposto ao sentido gravitacional). Lists details M01, M02, LBA, LBA', LBB, L10.



NOTAS: - A PLATBANDA DEVE POSSUIR O NÍVEL MÍNIMO DE 14,46m, SENDO 1,20m ACIMA DO NÍVEL DO BANZO INFERIOR DAS TESOURAS... - AS PLATBANDAS EM ALVENARIA, VIGAS DE CONCRETO E DEMAIS ELEMENTOS DE SUSTENTAÇÃO DA ESTRUTURA DEVEM POSSUIR FOK.MÍN = 10MPa...

DETALHE L06 DETALHE DE FORMAÇÃO DO ISO TUBO UE

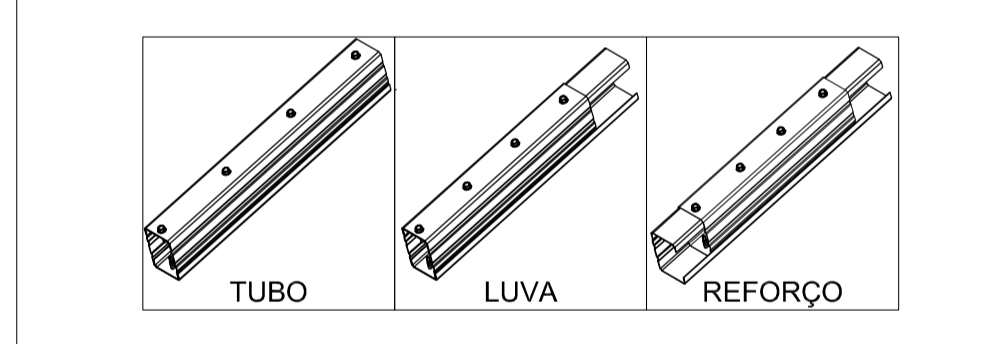
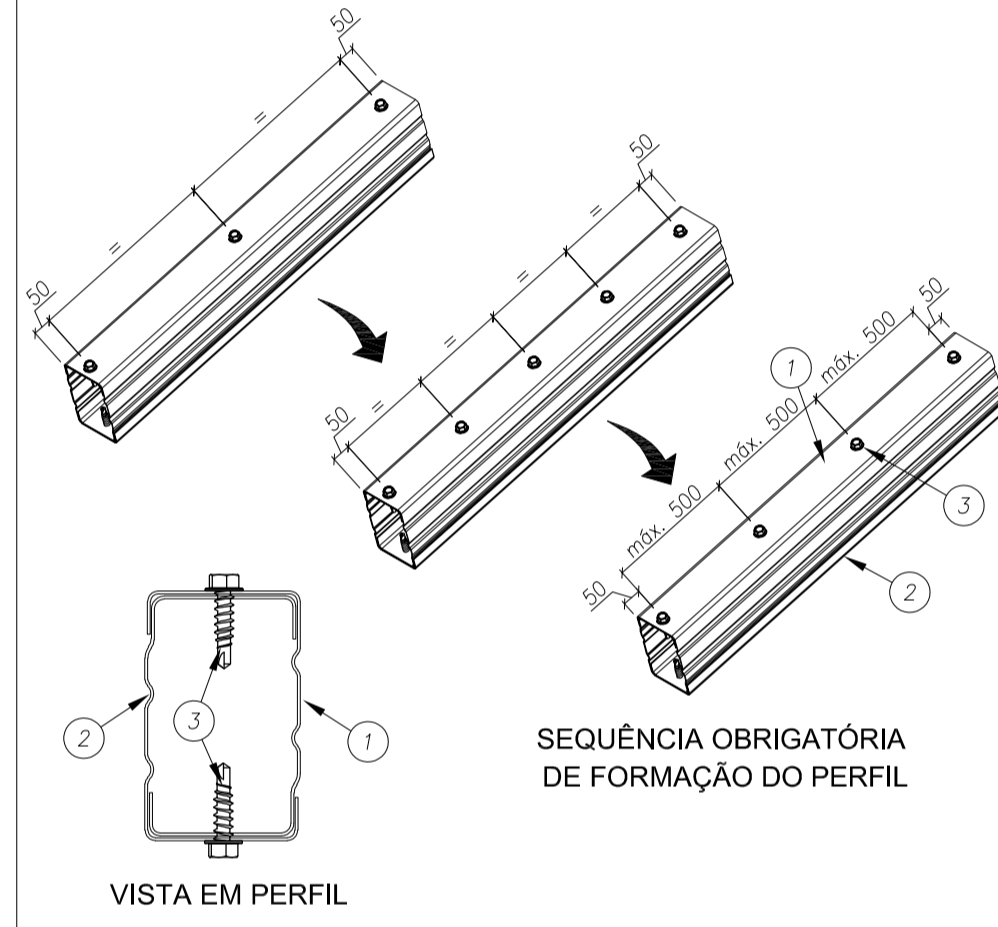


Table with 4 columns: ITEM, DESCRIÇÃO, ESPECIFICAÇÃO, CONSUMO, CÓDIGO. Lists materials like LSF PB 12-14 x 3/4" P01 and ISO UE # 0,80 mm Galvalume Full Hard.

DETALHE L07 FIXAÇÃO DE TOPO DOS PERFIS LSF NA ESTRUTURA EXISTENTE

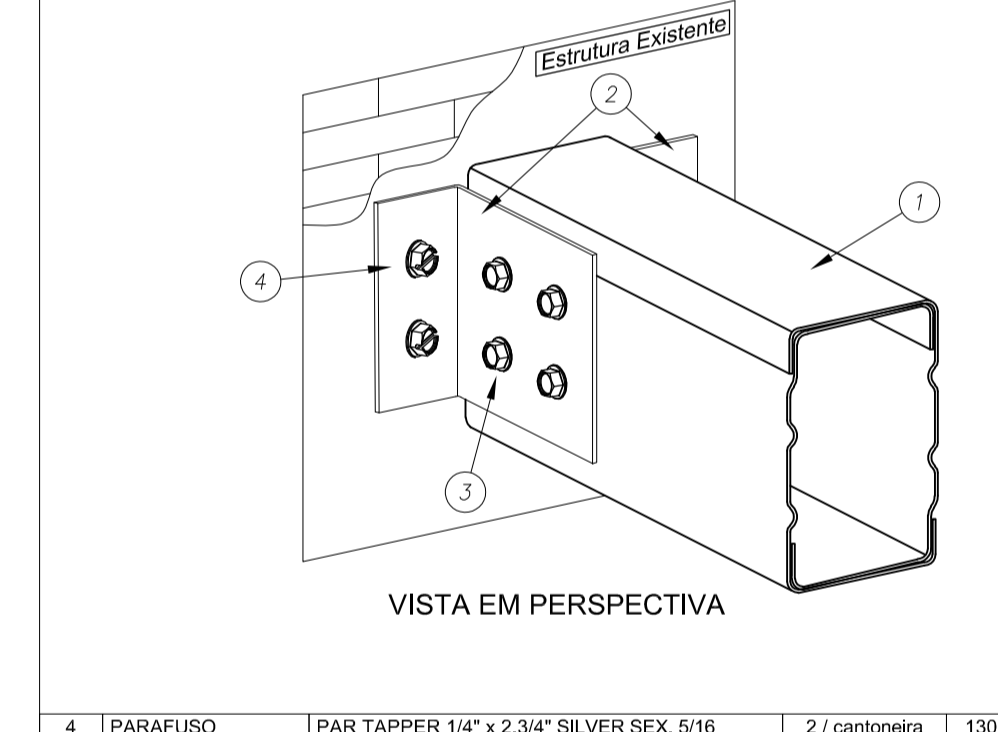
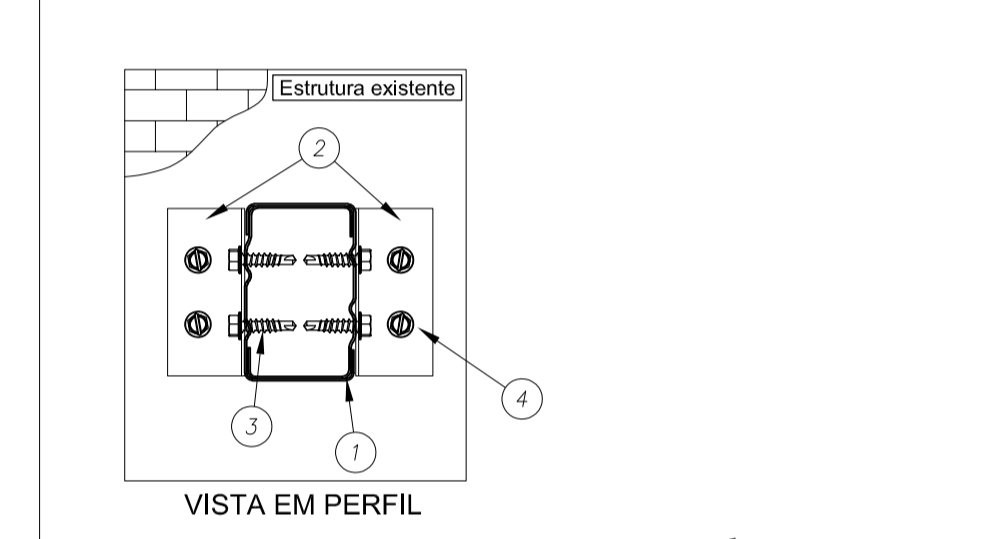


Table with 4 columns: ITEM, DESCRIÇÃO, ESPECIFICAÇÃO, CONSUMO, CÓDIGO. Lists materials like PARAFUSO, DIAGONAL, MONTANTE, and CANTONEIRA.

DETALHE L08A FIXAÇÃO DAS TRELIÇAS NAS VIGAS DE CONCRETO DO CLIENTE

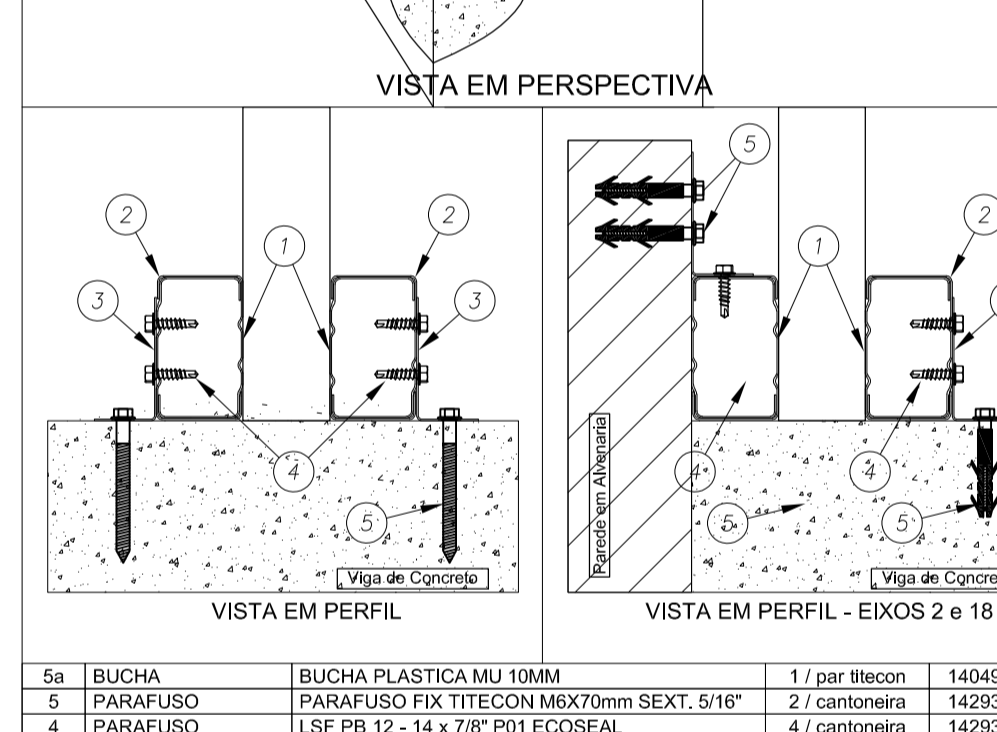
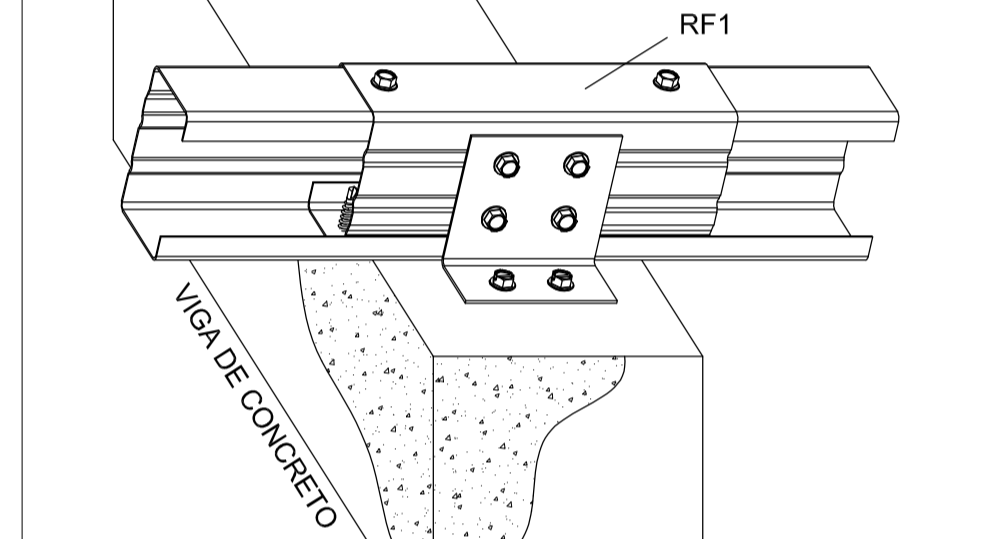


Table with 4 columns: ITEM, DESCRIÇÃO, ESPECIFICAÇÃO, CONSUMO, CÓDIGO. Lists materials like BUCHA, PARAFUSO, CANTONEIRA, and REFORÇO.

DETALHE L09 FIXAÇÃO DA TESOURA NA ALVENARIA

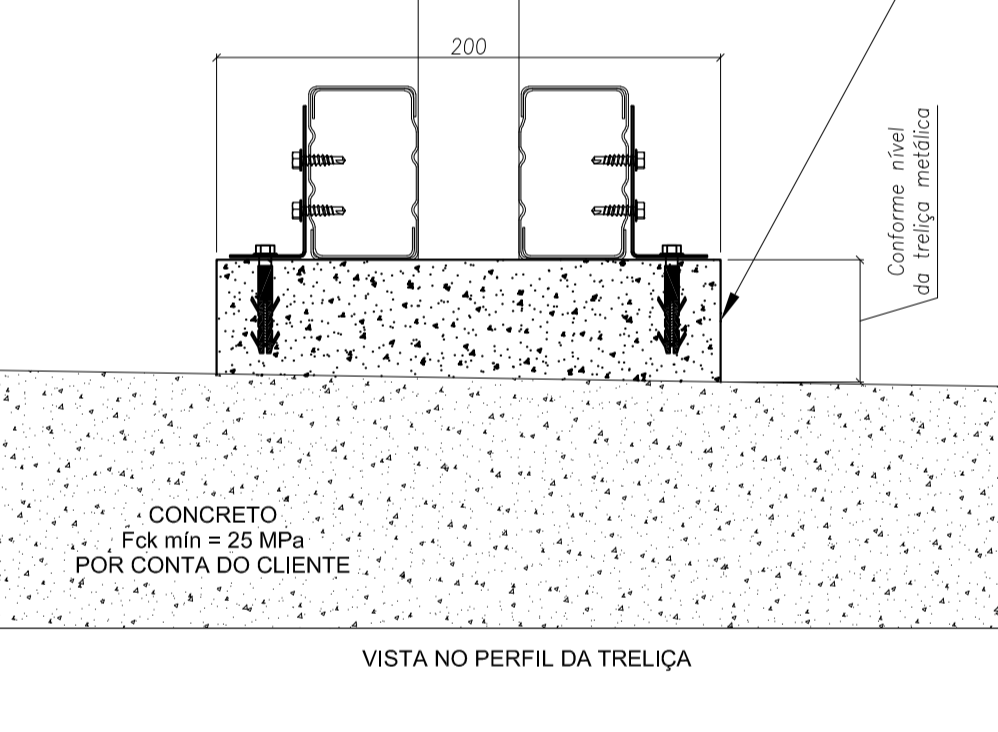
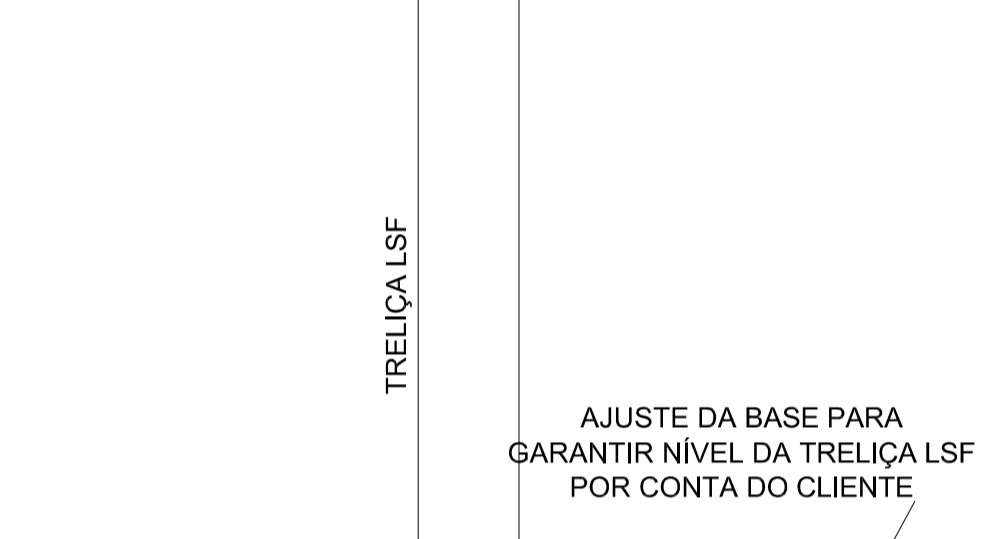


Table with 4 columns: ITEM, DESCRIÇÃO, ESPECIFICAÇÃO, CONSUMO, CÓDIGO. Lists materials like BUCHA, PARAFUSO, CANTONEIRA, and REFORÇO.

DETALHE M01 DETALHE DE FIXAÇÃO DA VIGA METÁLICA V1 NO PILAR DO CLIENTE

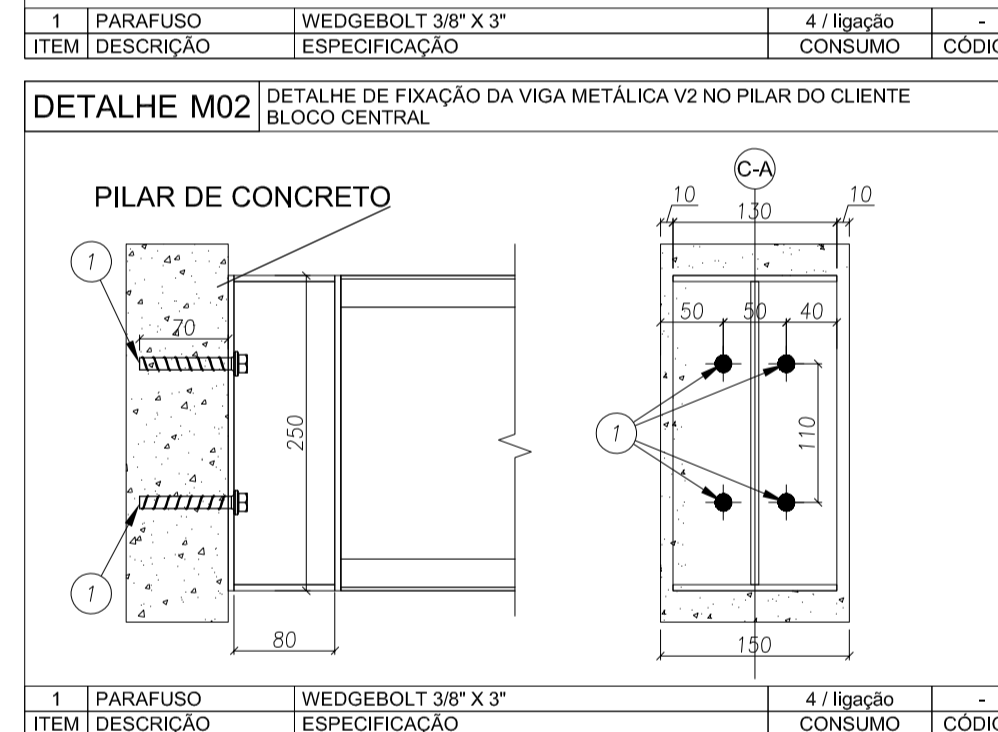
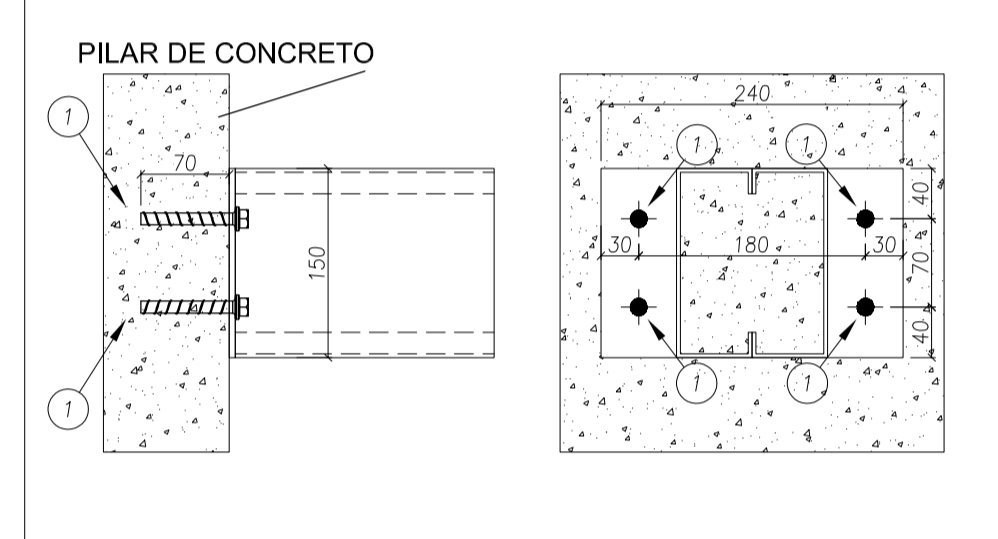


Table with 4 columns: ITEM, DESCRIÇÃO, ESPECIFICAÇÃO, CONSUMO, CÓDIGO. Lists materials like PARAFUSO and WEDGEBOLT.

DETALHE L08B APOIO DA TRELIÇA NA VIGA DE CONCRETO E EMBUTIMENTO NA ALVENARIA

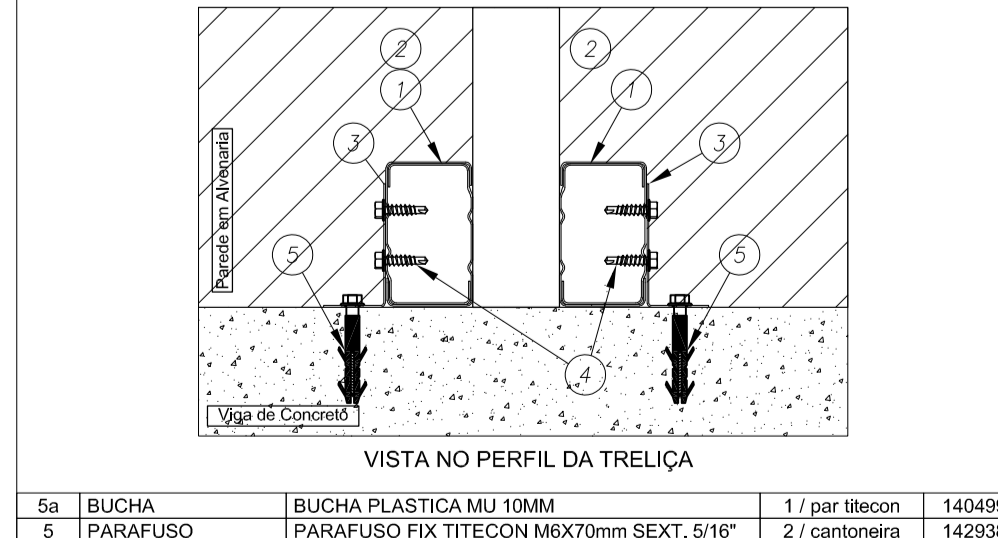
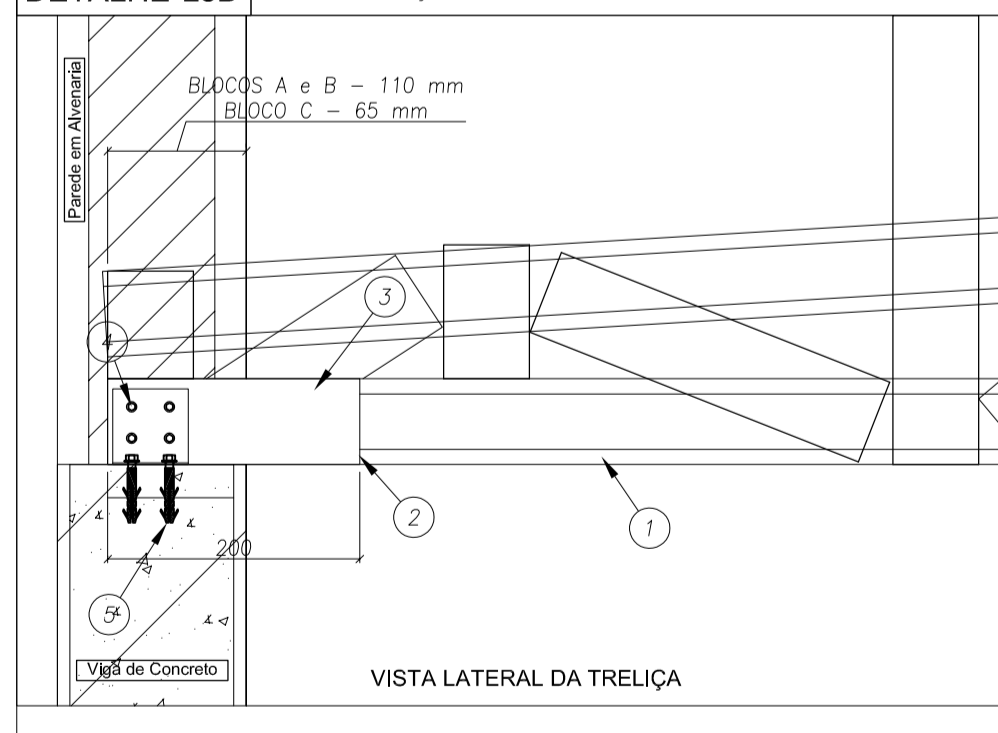


Table with 4 columns: ITEM, DESCRIÇÃO, ESPECIFICAÇÃO, CONSUMO, CÓDIGO. Lists materials like BUCHA, PARAFUSO, CANTONEIRA, and REFORÇO.

DETALHE L08C FIXAÇÃO DAS TRELIÇAS NA VIGA METÁLICA

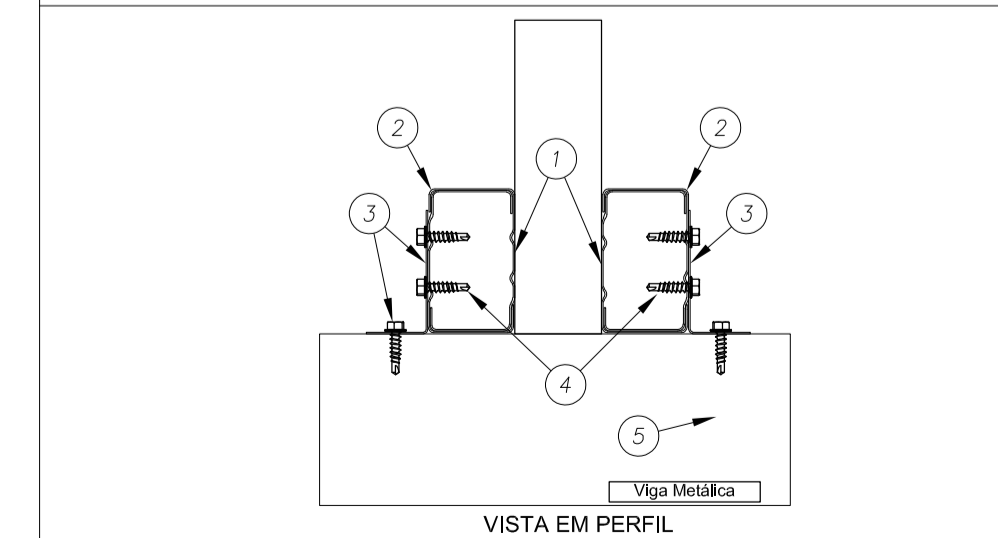
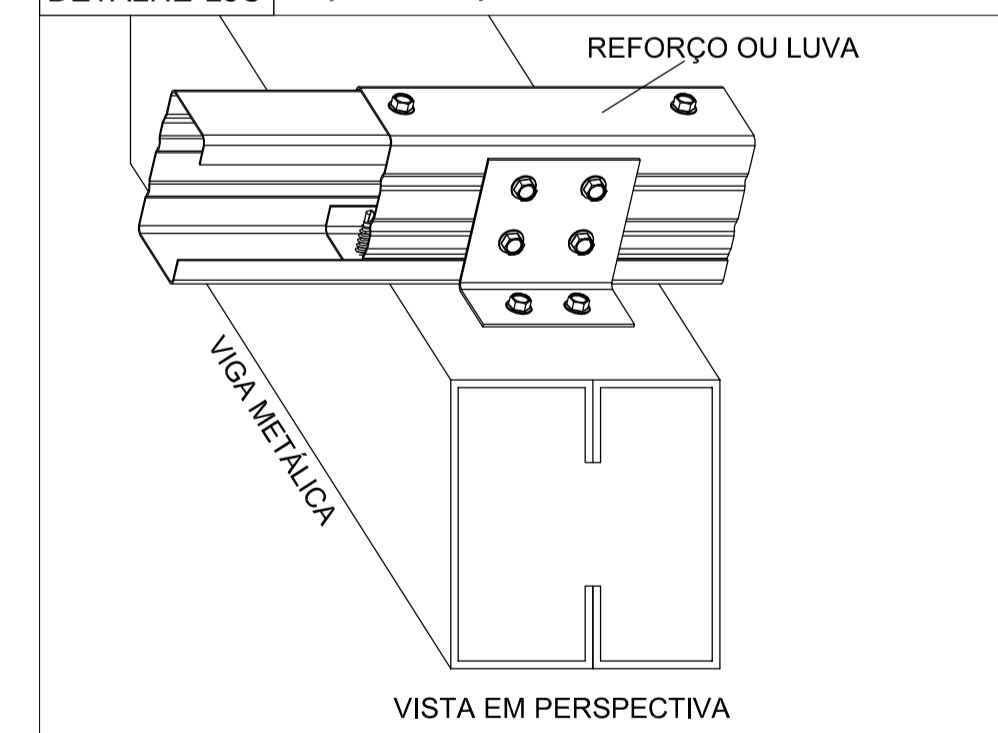


Table with 4 columns: ITEM, DESCRIÇÃO, ESPECIFICAÇÃO, CONSUMO, CÓDIGO. Lists materials like PARAFUSO, CANTONEIRA, and REFORÇO.

DETALHE L09 FIXAÇÃO LATERAL DO CABRO (ISO UE) EM ESTRUTURA EXISTENTE

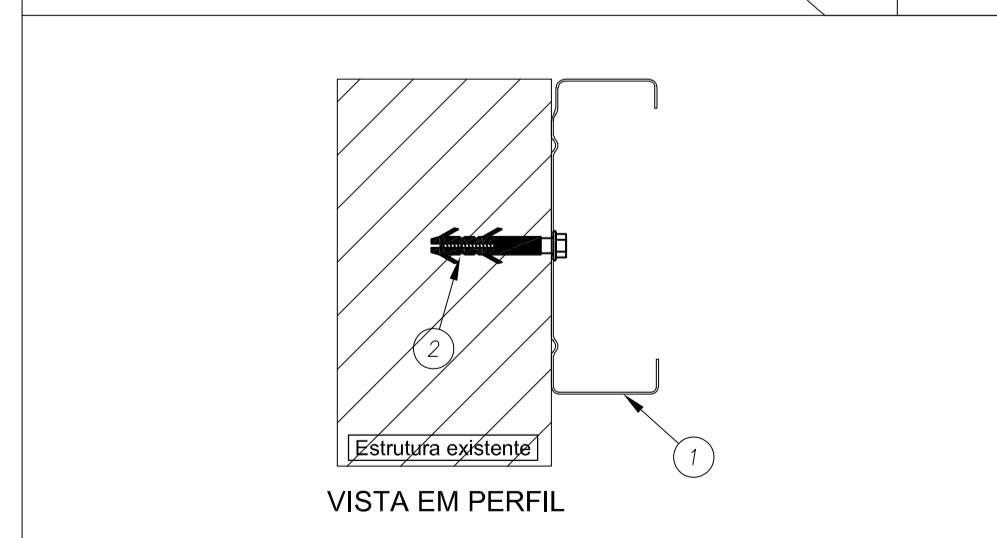
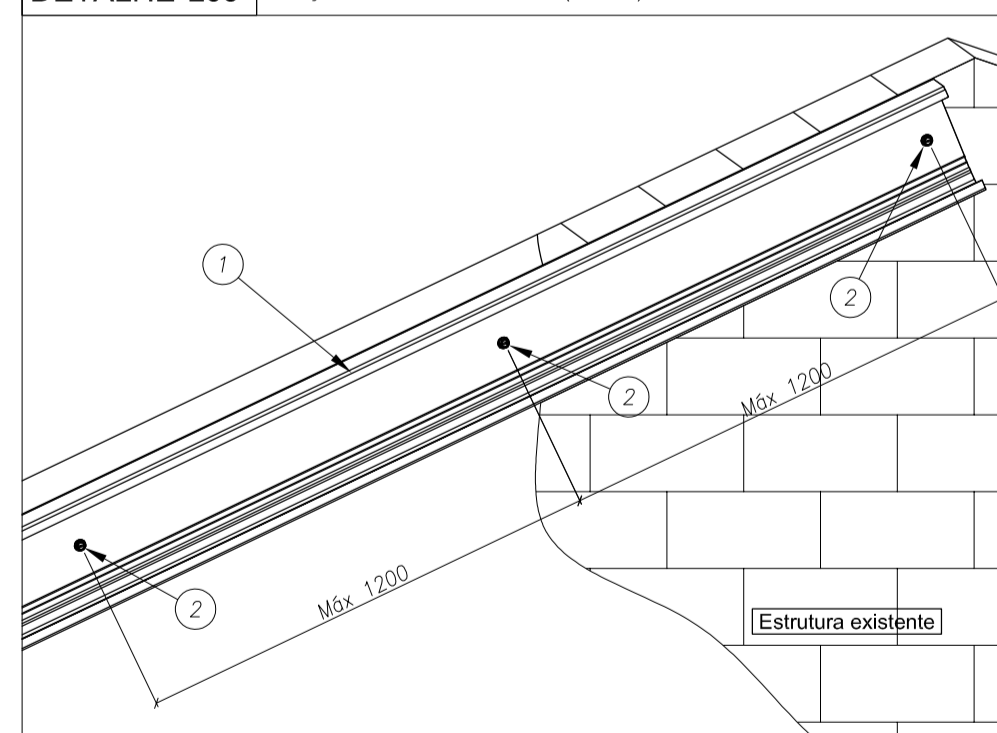


Table with 4 columns: ITEM, DESCRIÇÃO, ESPECIFICAÇÃO, CONSUMO, CÓDIGO. Lists materials like BUCHA, PARAFUSO, CANTONEIRA, and REFORÇO.

DETALHE L10 FIXAÇÃO DA TESOURA NA ALVENARIA

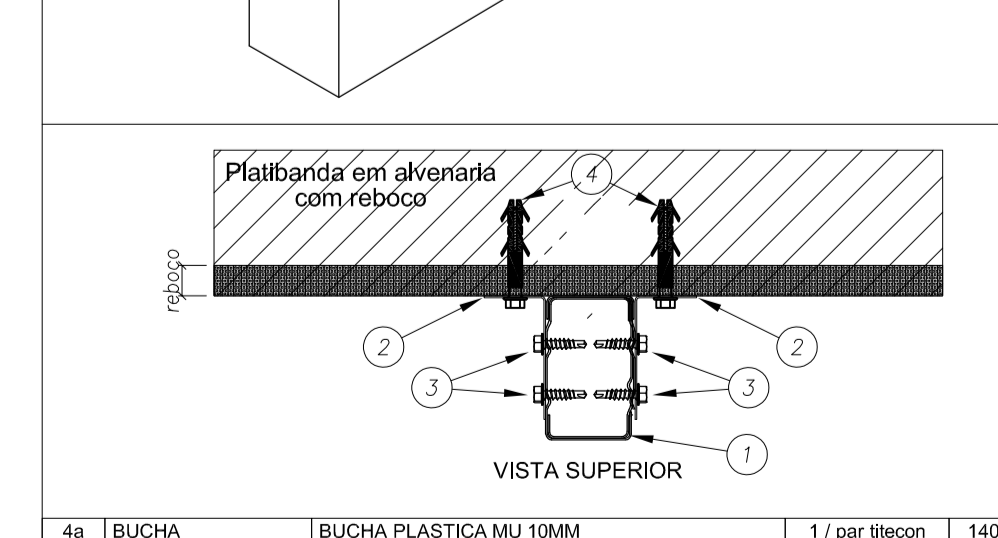
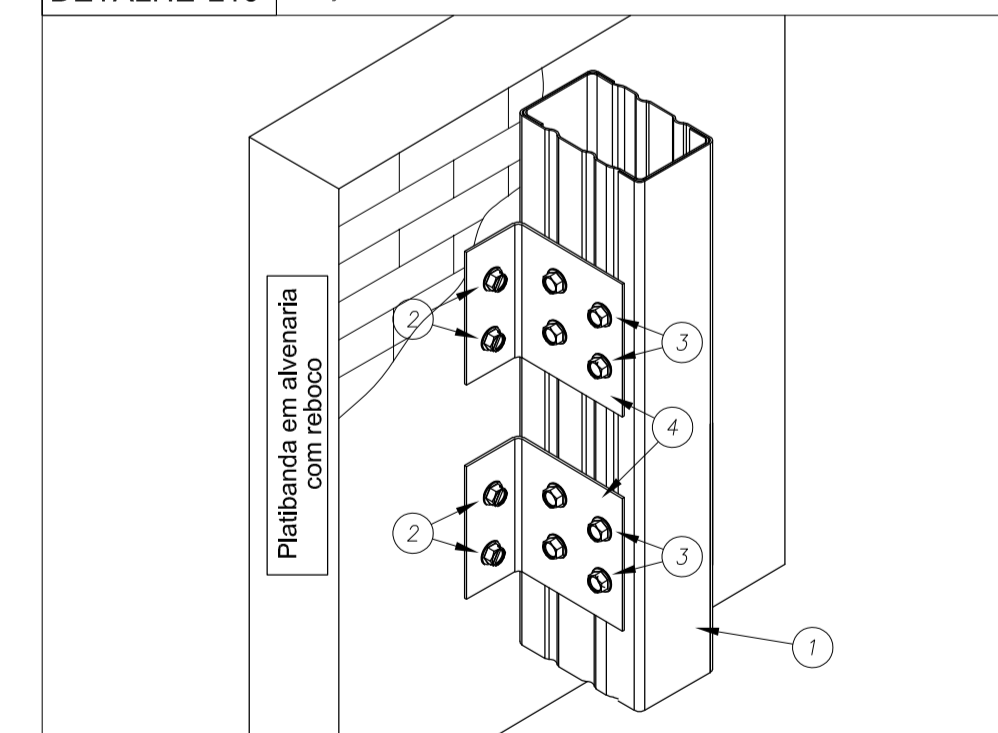


Table with 4 columns: ITEM, DESCRIÇÃO, ESPECIFICAÇÃO, CONSUMO, CÓDIGO. Lists materials like BUCHA, PARAFUSO, CANTONEIRA, and REFORÇO.

Atendimento à NBR 9050: 2015; Abstração: quarto de áreas, fechamento frontal, sanitários infantes 1 e 2 altura da platbanda, mobiliário e equipamento, altura da condutora nos sanitários, cor dos painéis dos sanitários e altura da porta PA4; Acrescimo: do gradil e quadro de cargas no castelo d'água, de duchas higiênicas e escaninhos pré-escola.

Table with 2 columns: Nº, DATA, DESCRIÇÃO. Lists revision dates and descriptions.

CONTROL DE REVISÕES

Logo of FNE (Fundação Nacional de Desenvolvimento da Educação) and Ministério da Educação. Project name: PROJETO PADRÃO - FNE.

PROPRIETÁRIO: PREFEITURA MUNICIPAL DE MURIAE
ENDEREÇO: RUA 08, LOTES DE 03 à 14 DA QUADRA N. LOTEAMENTO DORNELAS II.
MUNICÍPIO - UF: MURIAE - MG.

Rudybert Barros Von Eye
RESP. TÉCNICO E AUTOR DO PROJETO
CREA-MT: 02674/D

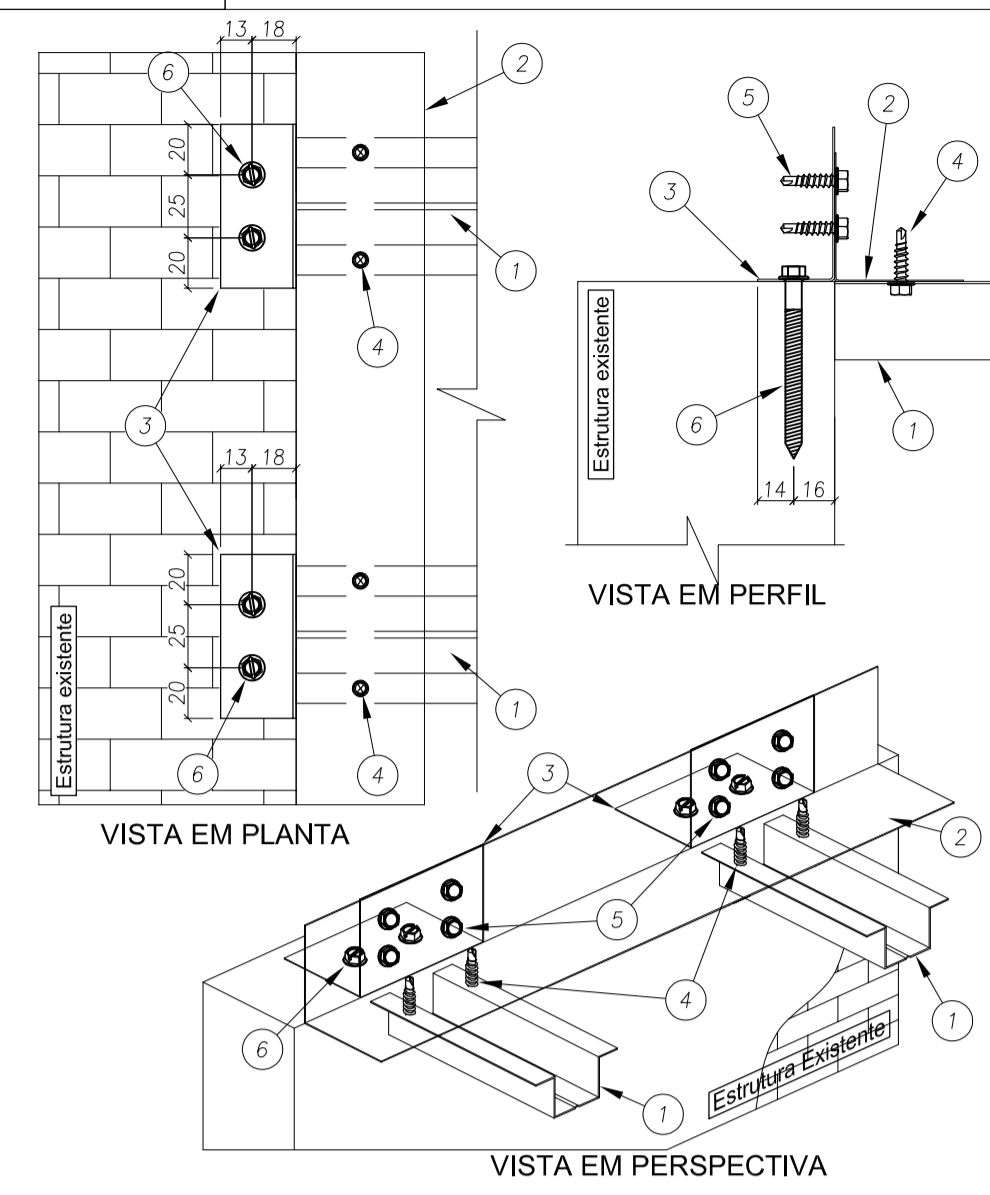
PREFEITURA MUNICIPAL DE MURIAE

DLFO: CREA
RA

COORDENAÇÃO: CGEST - Coordenação Geral de Infraestrutura Educacional
PROGRAMA PROINFÂNCIA - PROJETO TIPO 1
PROJETO DE ESTRUTURA
ESTRUTURA METÁLICA
DETALHES CONSTRUTIVOS
SMT

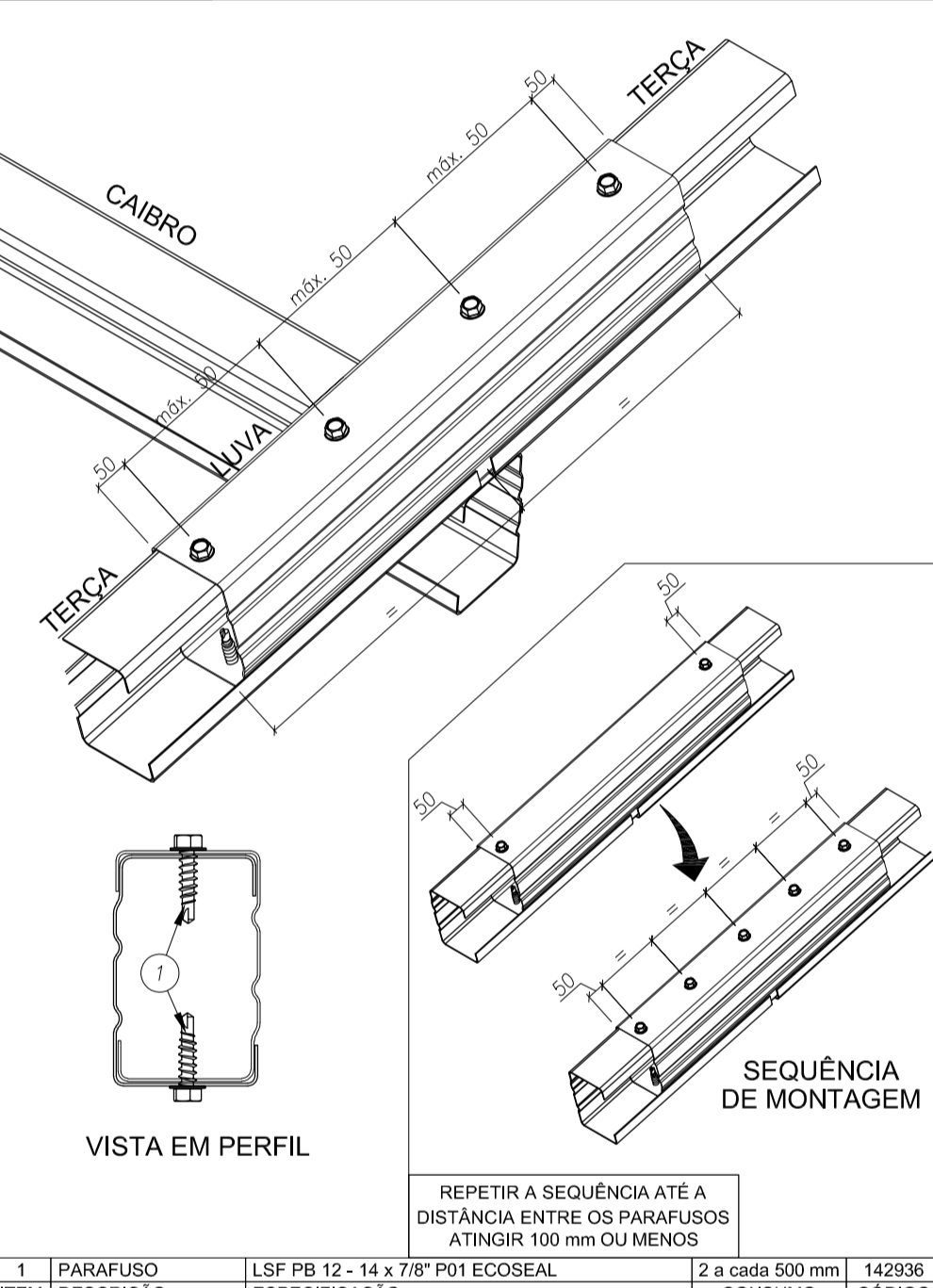
REVISÃO: R-00, R-01, R-02
FORMATO: (1050x640)
ESCALA: INDICADA
DATA EMISSÃO: JANEIRO/2017
PRANCHA: 10/15

**DETALHE L11** FIXAÇÃO DO SUPORTE DE FORNO (ISO CAR) EM ESTRUTURA EXISTENTE

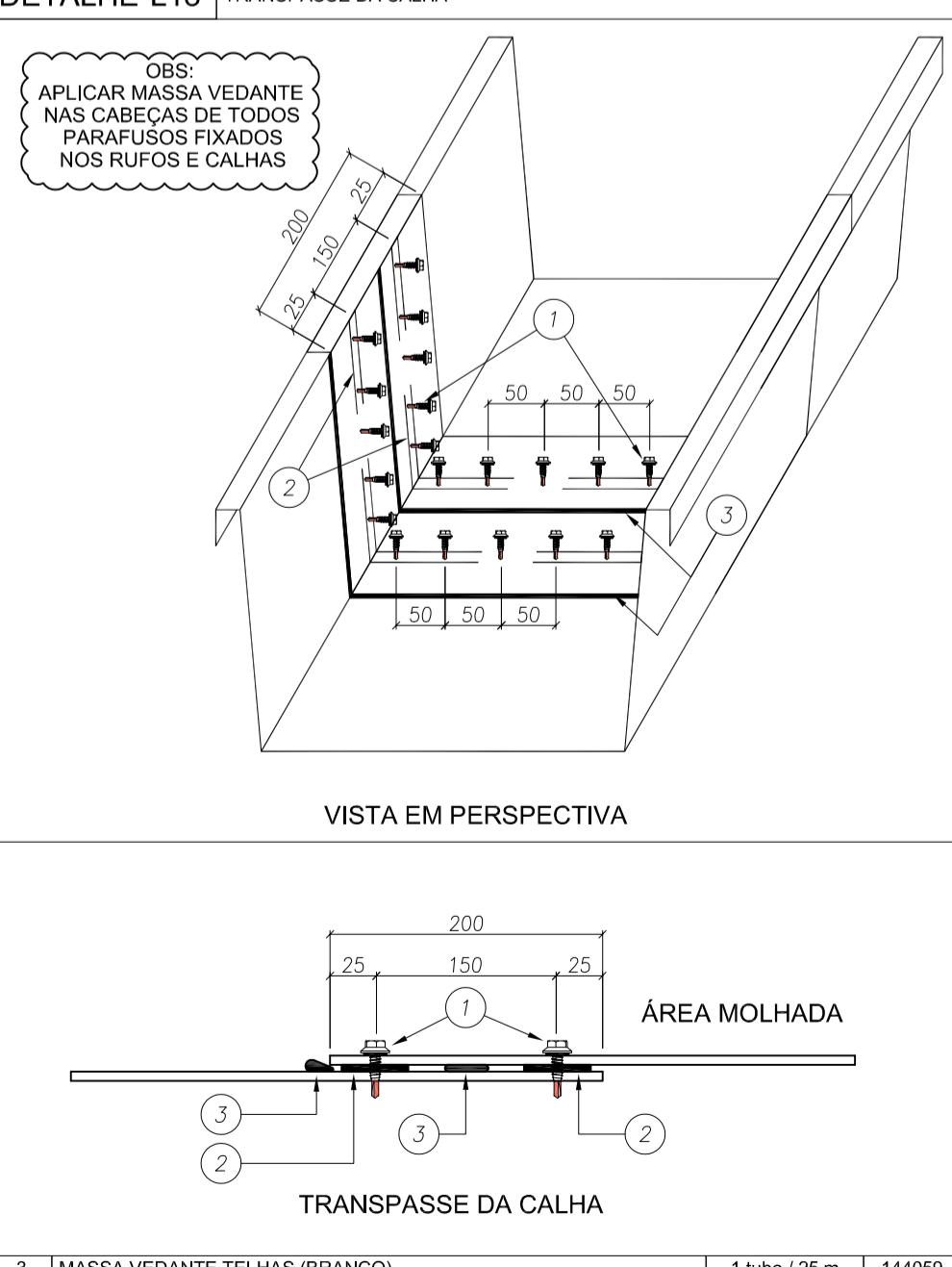


6	PARAFUSO	PARAFUSO FIX TITECON	2 / cantoneira	142938
5	PARAFUSO	LSF PB 12 - 14 x 7/8" P01 ECOSEAL	4 / cantoneira	142938
4	PARAFUSO	PARAFUSO FIX TITECON MSX70mm SEXT. 5/16"	1 a cada 1500 mm	142938
3	CANTONEIRA	LSF PB 12 - 14 x 7/8" P01 ECOSEAL	2 / cantoneira	142938
2	CANTONEIRA	L 60 x 30 # 1,25 mm Galvalume Full Hard	ver lista	130414
1	SUPORTE DE FORNO	ISO CAR 3020 # 0,50 mm Galvalume Full Hard	ver lista	130415
ITEM DESCRICAO		ESPECIFICACAO	CONSUMO	COODIGO

**DETALHE L16** DETALHE DE EMENDA (ISO UE) NA TERÇA (ISO UE)

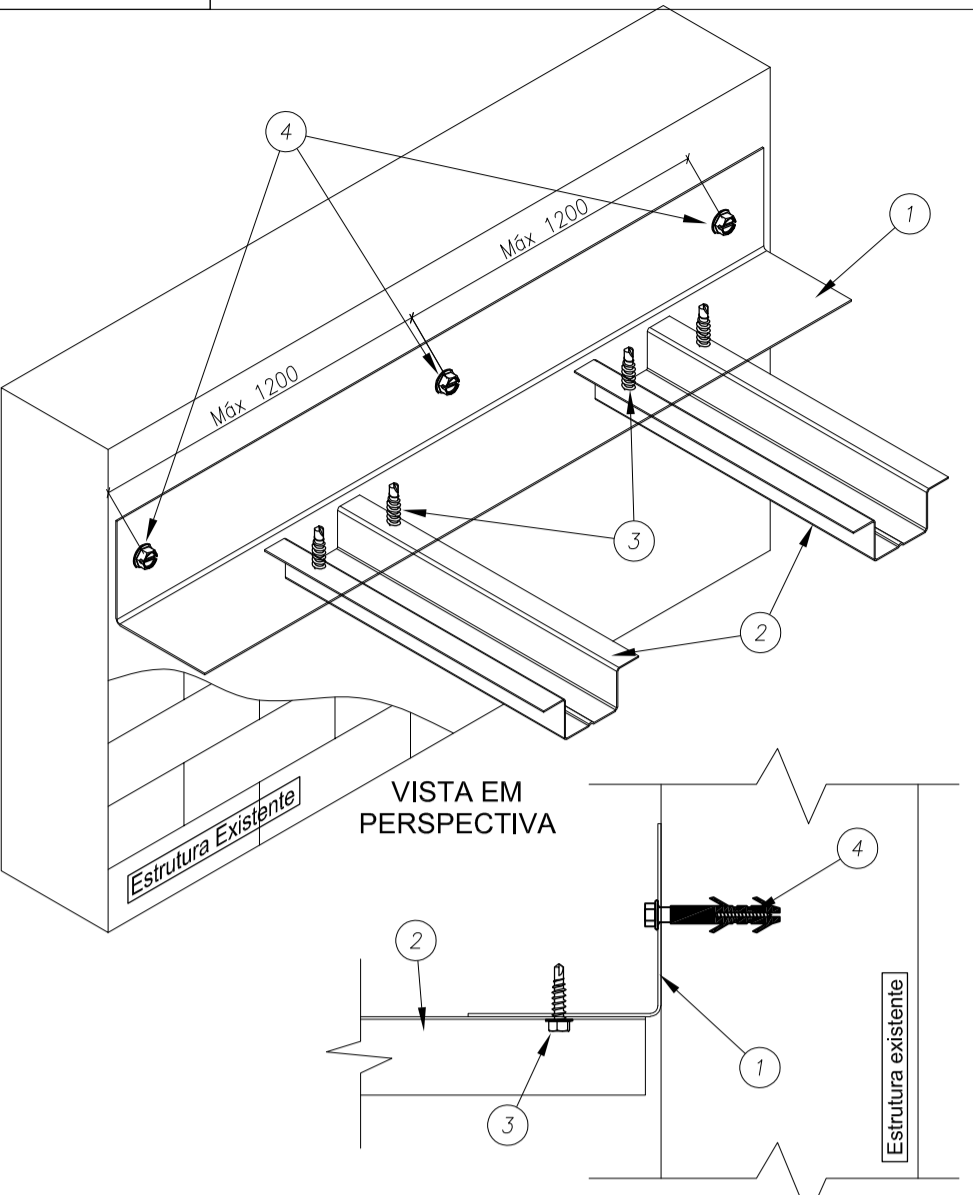


**DETALHE L18** TRANSPASSE DA CALHA



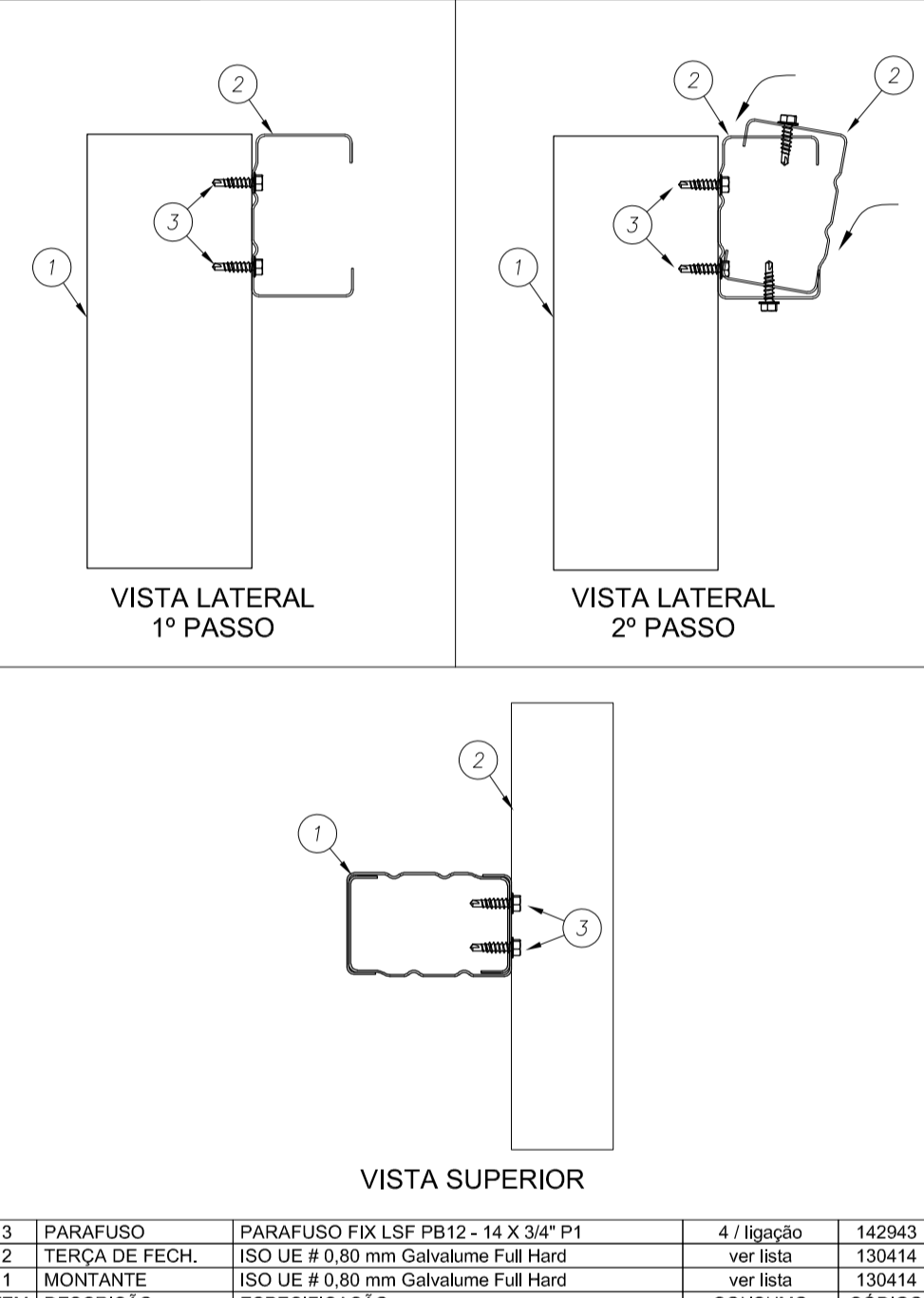
3	MASSA VEDANTE TELHAS (BRANCO)	1 tubo / 25 m	144059
2	FITA DE VEDACAO TACKY TAPE (12,2M X 22,2MM)	1 rolo / 12,2 m	143105
1	PAR COSTURA PB14-14 X 7/8 P1	1 pg / 50 mm	141580
ITEM DESCRICAO		ESPECIFICACAO	CONSUMO

**DETALHE L12** FIXAÇÃO DO SUPORTE DE FORNO (ISO CAR) EM ESTRUTURA EXISTENTE

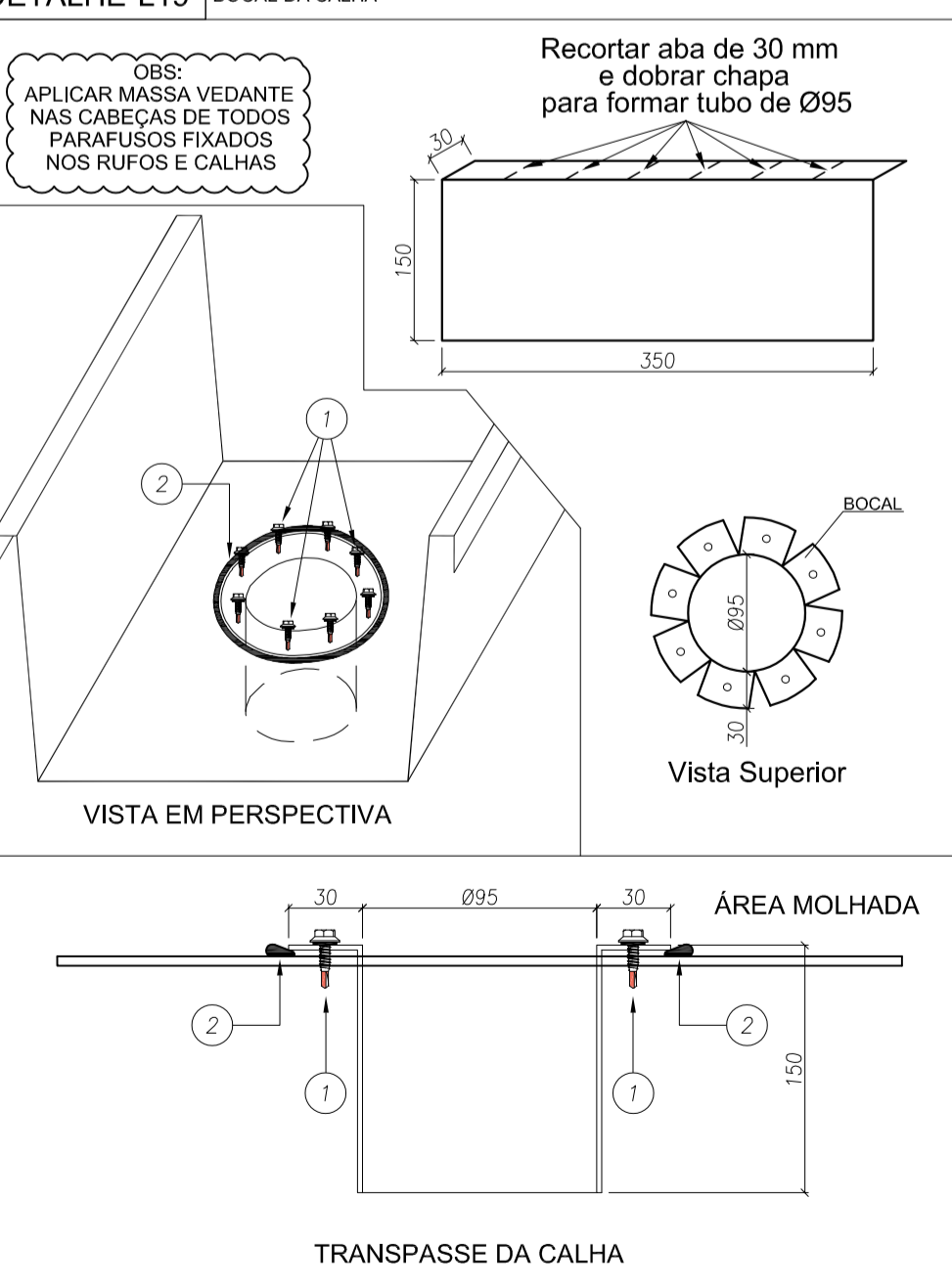


4a	BUCHA	BUCHA PLASTICA MJ 10MM	1 / par ticoon	144059
4	PARAFUSO	PARAFUSO FIX TITECON MSX70mm SEXT. 5/16"	1 a cada 1500 mm	142938
3	PARAFUSO	LSF PB 12 - 14 x 7/8" P01 ECOSEAL	2 / cantoneira	142938
2	SUPORTE DE FORNO	ISO CAR 3020 # 0,50 mm Galvalume Full Hard	ver lista	130415
1	CANTONEIRA	L 50 x 50 # 0,50 mm	ver lista	130415
ITEM DESCRICAO		ESPECIFICACAO	CONSUMO	COODIGO

**DETALHE L17A** FIXAÇÃO DAS TERÇAS DE FECHAMENTO NO MONTANTE DA TRELIÇA

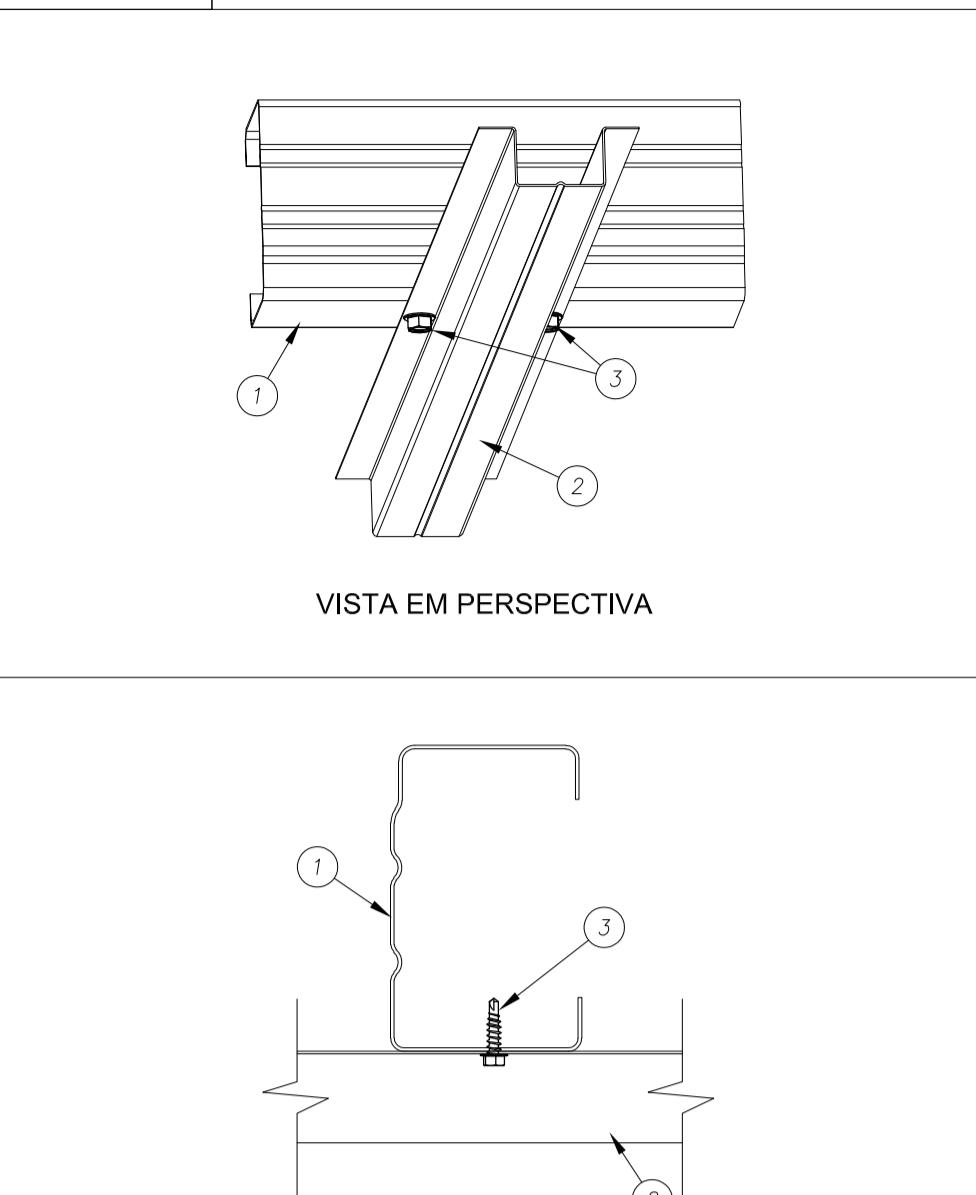


**DETALHE L19** BOCAL DA CALHA



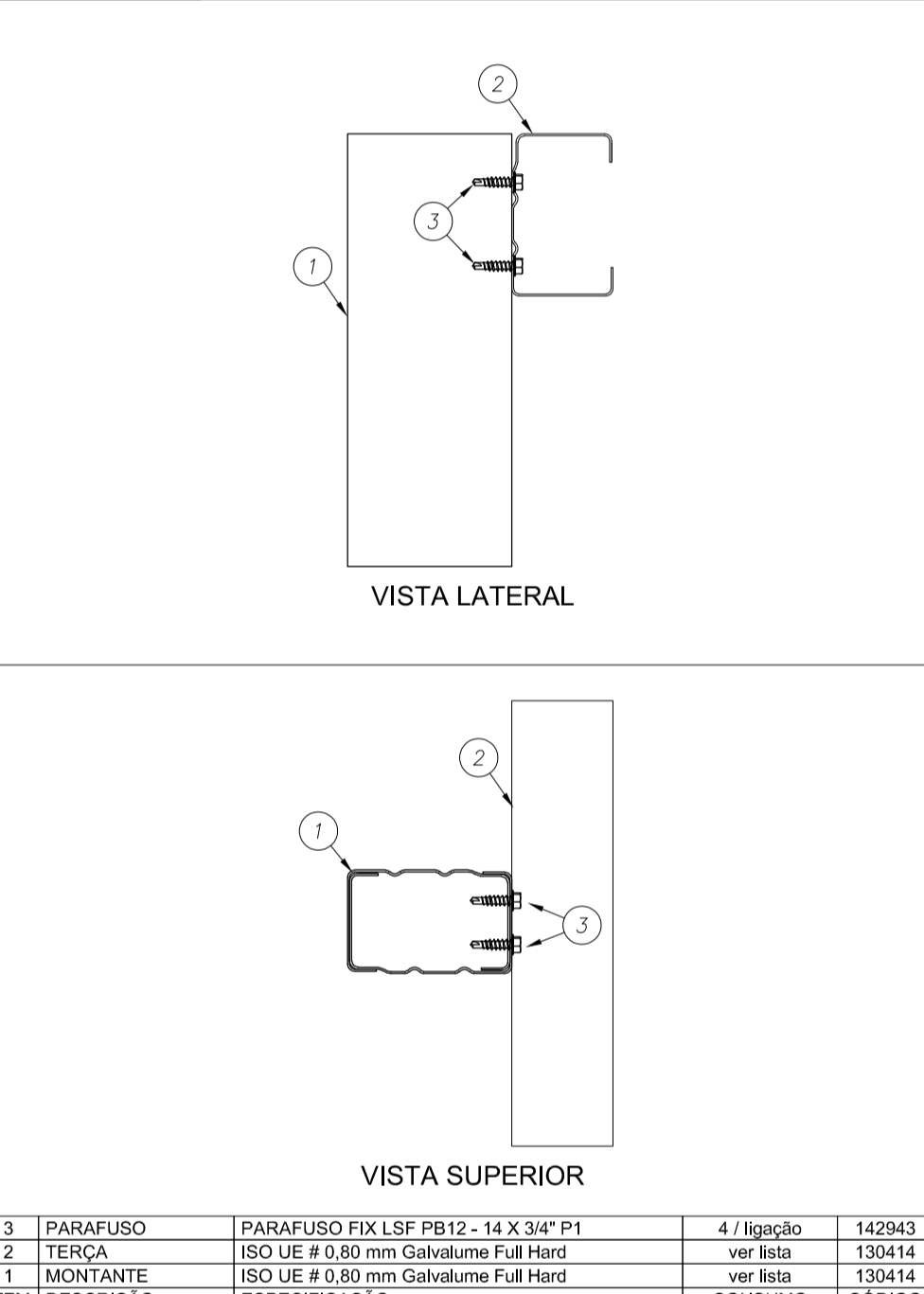
2	MASSA VEDANTE TELHAS (BRANCO)	1 tubo / 25 m	144059
1	PAR COSTURA PB14-14 X 7/8 P1	1 pg / 50 mm	141580
ITEM DESCRICAO		ESPECIFICACAO	CONSUMO

**DETALHE L13** FIXAÇÃO DO SUPORTE DE FORNO E TRAVAMENTO DAS TERÇAS

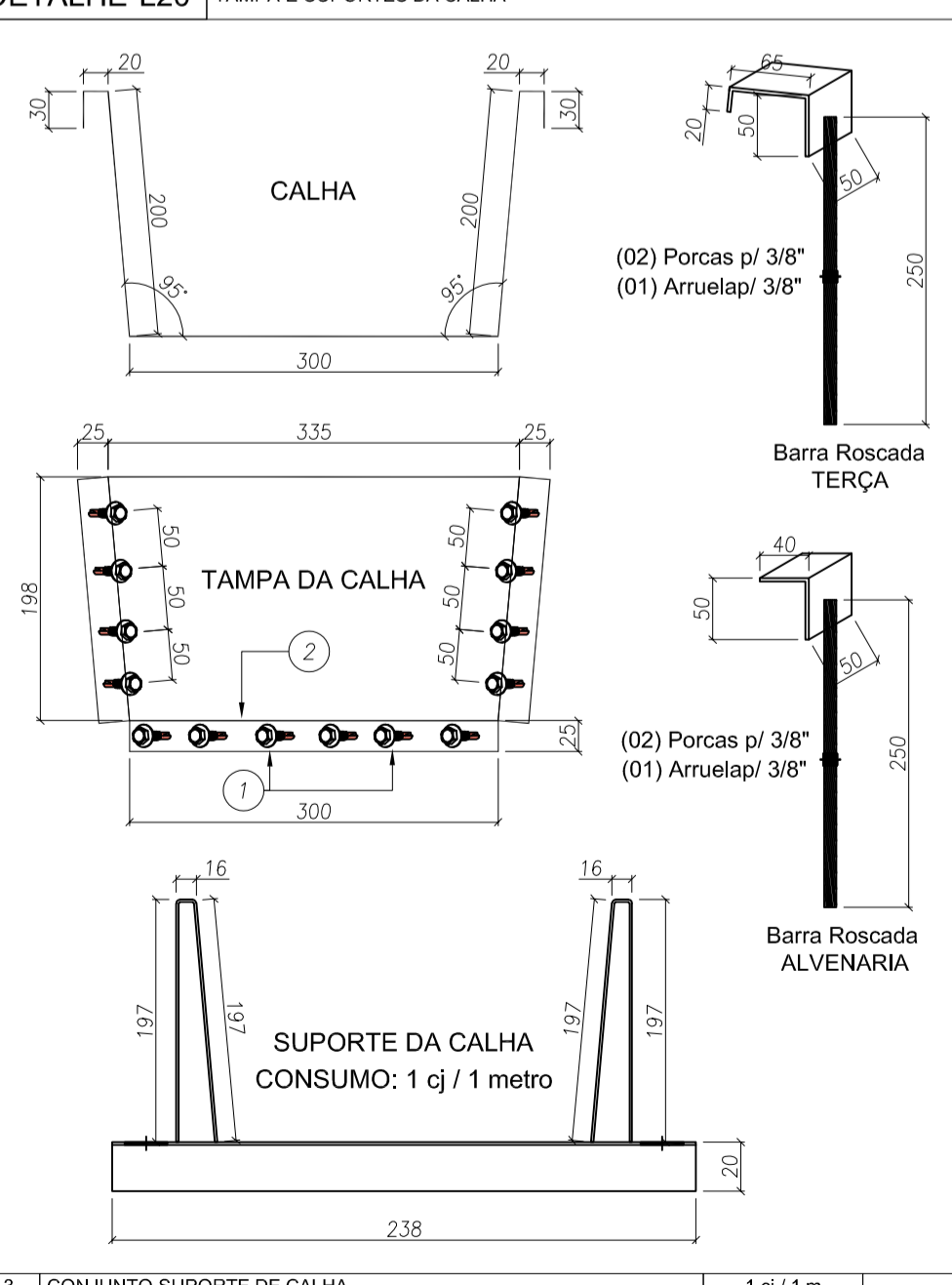


3	PARAFUSO	LSF PB 12 - 14 x 7/8" P01 ECOSEAL	2 / ligação	142938
2	SUPORTE DE FORNO	ISO CAR 3020 # 0,50 mm Galvalume Full Hard	ver lista	130415
1	BANZO INFERIOR	ISO UE # 0,80 mm Galvalume Full Hard	ver lista	130414
ITEM DESCRICAO		ESPECIFICACAO	CONSUMO	COODIGO

**DETALHE L17B** FIXAÇÃO DAS TERÇAS DE FECHAMENTO NO MONTANTE DA TRELIÇA

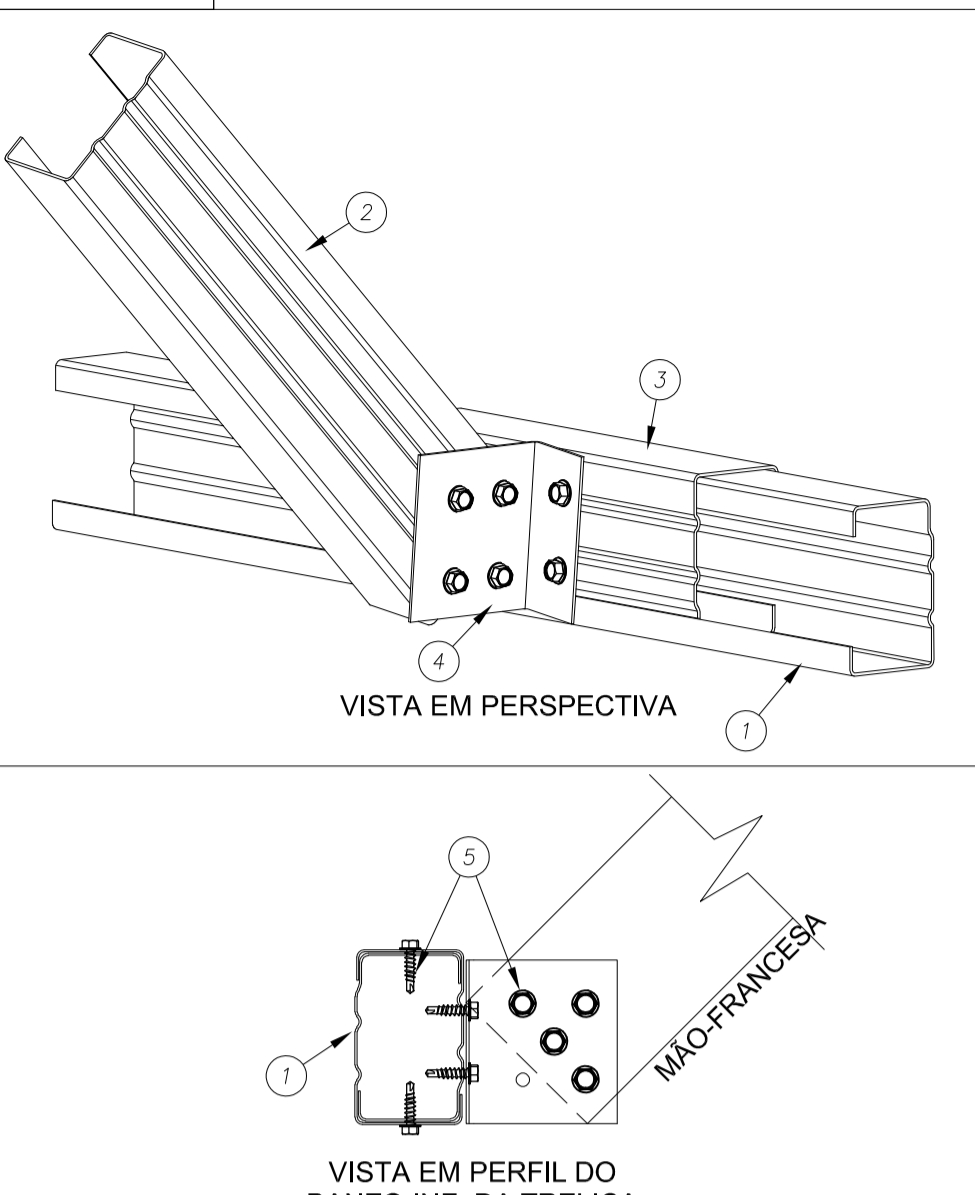


**DETALHE L20** TAMPA E SUPORTES DA CALHA



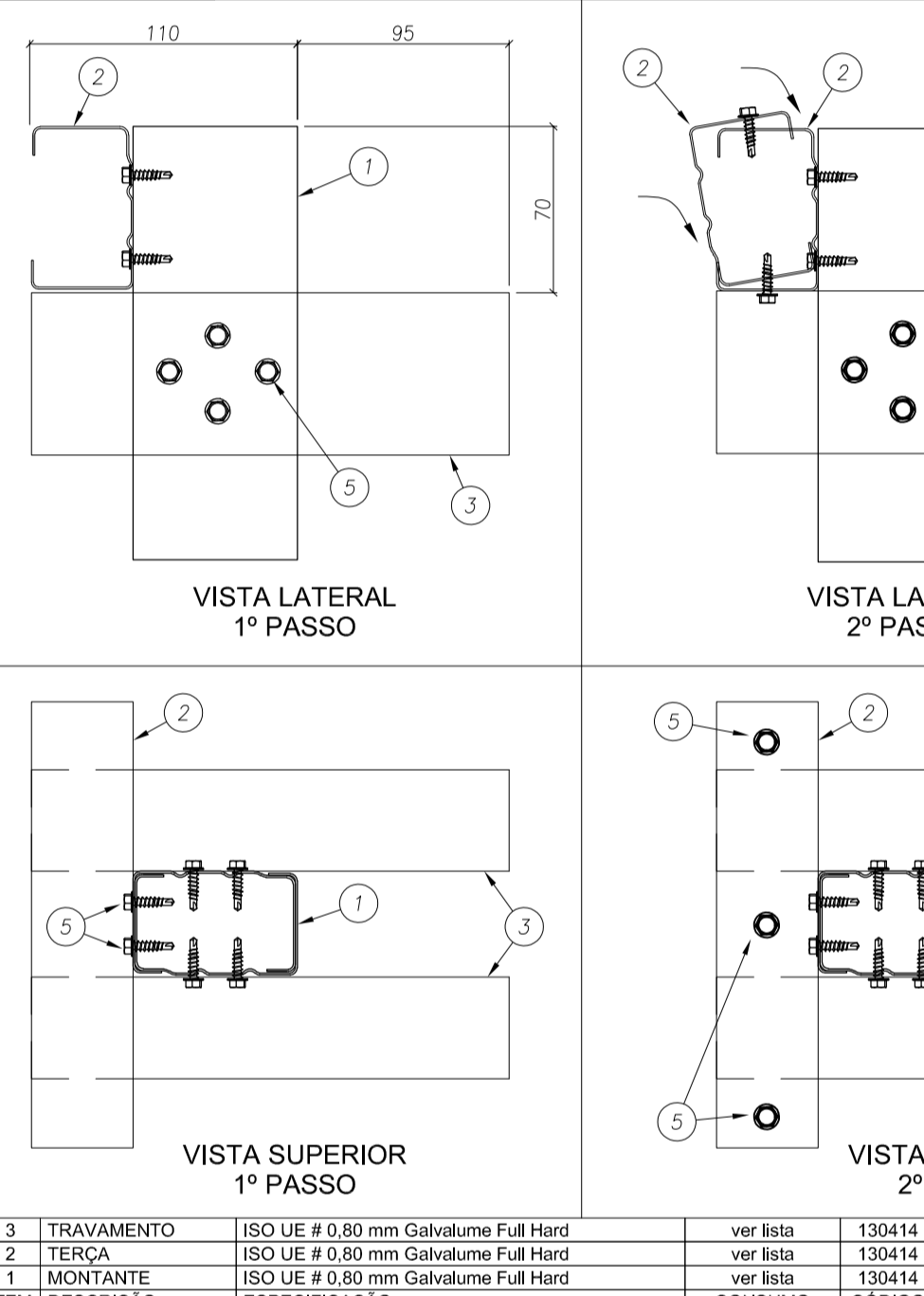
3	CONJUNTO SUPORTE DE CALHA	1 cj / 1 m	-
2	MASSA VEDANTE TELHAS (BRANCO)	1 tubo / 25 m	144059
1	PAR COSTURA PB14-14 X 7/8 P1	1 pg / 50 mm	141580
ITEM DESCRICAO		ESPECIFICACAO	CONSUMO

**DETALHE L14** FIXAÇÃO DA MÃO-FRANCA NO BANZO INFERIOR DAS TERÇAS

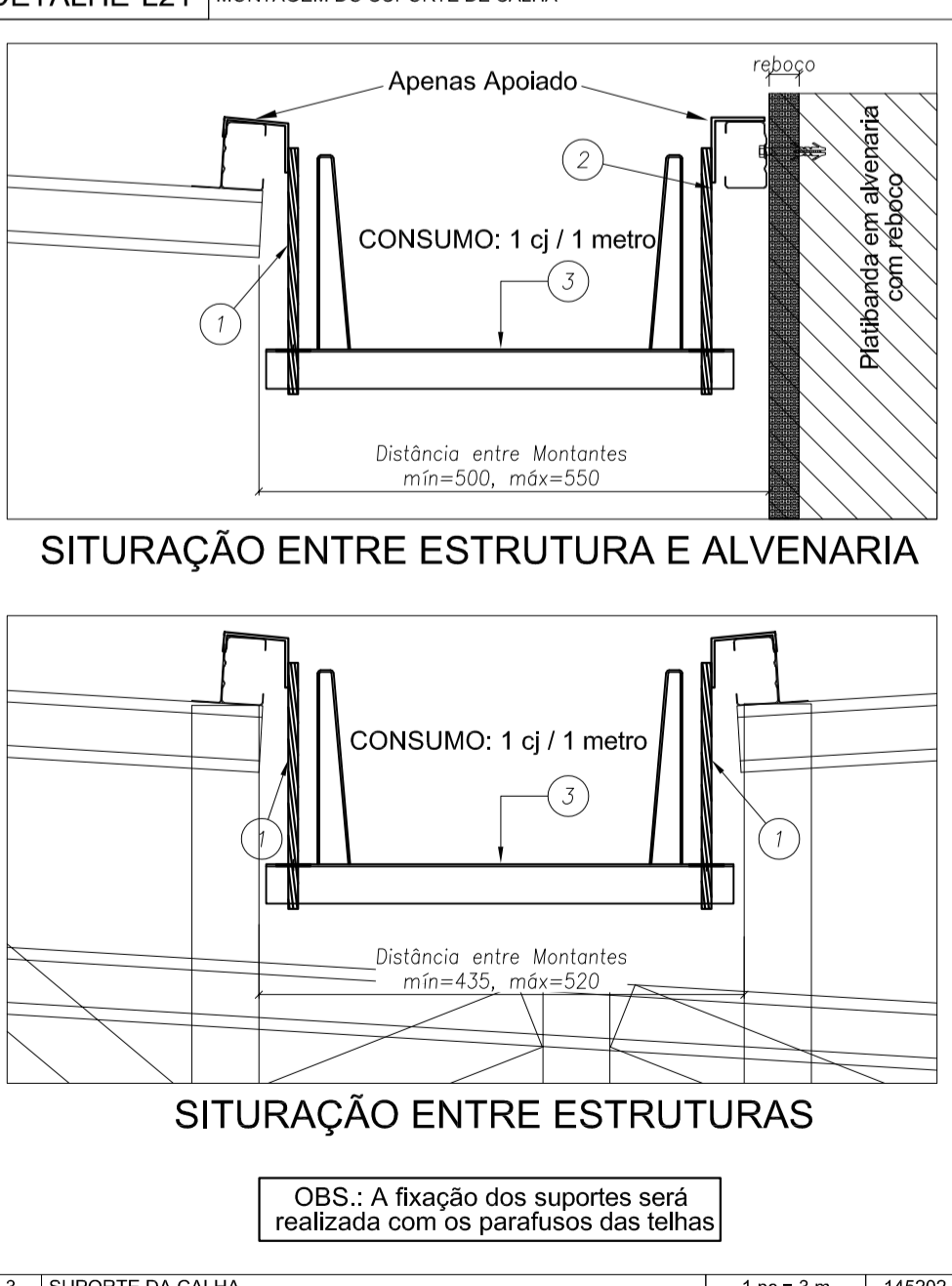


5	PARAFUSO	LSF PB 12 - 14 x 7/8" P01 ECOSEAL	6 / rebordo	142938
4	CANTONEIRA	L 60 x 30 # 1,25 mm Galvalume Full Hard	1 / ligação	130420
3	LUVA	ISO UE # 0,80 mm Galvalume Full Hard	1 / ligação	130414
2	MÃO-FRANCA	ISO UE # 0,80 mm Galvalume Full Hard	ver lista	130414
1	BANZO INF.	ISO UE # 0,80 mm Galvalume Full Hard	ver lista	130414
ITEM DESCRICAO		ESPECIFICACAO	CONSUMO	COODIGO

**DETALHE L17C** TERÇAS DE FECHAMENTO - BLOCO C

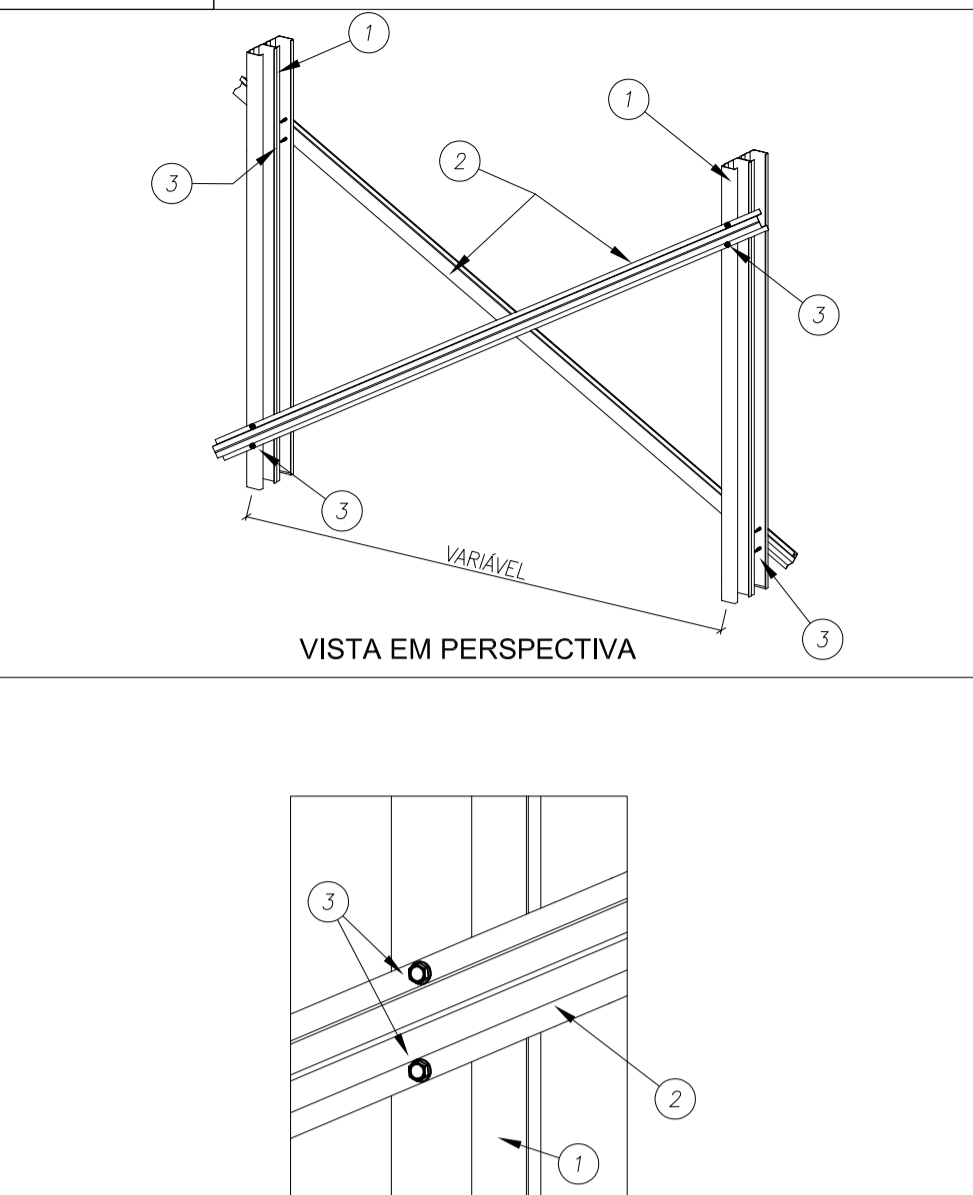


**DETALHE L21** MONTAGEM DO SUPORTE DE CALHA



3	SUPORTE DA CALHA	1 pg = 3 m	142092
2	BARRA ROSCADA ALVENARIA	1 pg = 3 m	142092
1	PAR COSTURA PB14-14 X 7/8 P1	1 pg / 50 mm	141580
ITEM DESCRICAO		ESPECIFICACAO	CONSUMO

**DETALHE L15** LIGAÇÃO DO CONTRAVENTAMENTO (ISO CAR) NO MONTANTE (2 x ISO UE)

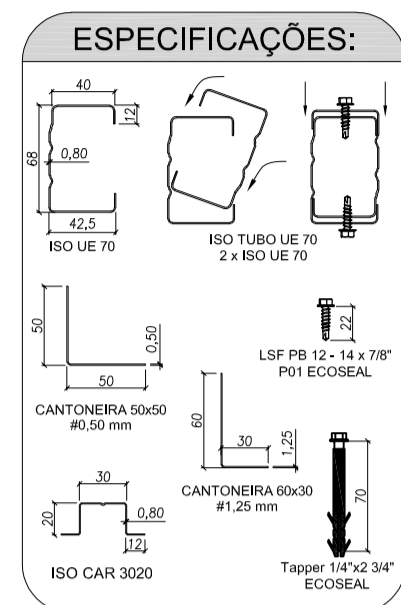


3	PARAFUSO	LSF PB 12 - 14 x 7/8" P01 ECOSEAL	4 / montante	142938
2	CONTRAVENTO	ISO CAR 3020 # 0,80 mm Galvalume Full Hard	ver lista	130415
1	MONTANTE	ISO UE # 0,80 mm Galvalume Full Hard	ver lista	130414
ITEM DESCRICAO		ESPECIFICACAO	CONSUMO	COODIGO

TABELA DE AÇÕES			
AÇÃO	DESCRIÇÃO	VALOR	UNIDADE
PP1	PESO PRÓPRIO ESTRUTURA LSF	8,0	kgf/m²
PP2	PESO PRÓPRIO TELHAS	12,0	kgf/m²
PP3	PESO PRÓPRIO ESTRUTURA CIVIL-300	15,0	kgf/m²
SC1	SOBRRECARGA	25,0	kgf/m²
V1	VENTO	100,0	kgf/m²

DETALHE	QUADRO DE CARGAS (valores em kgf)		
	PP (sentido gravitacional)	SC (sentido gravitacional)	V (oposto ao sentido gravitacional)
M01	155,13	-114,22	-436,88
M02	444,60	493,83	-1975,34
L8A	244,75	305,94	-1223,75
L8A'	428,09	535,11	-2140,45
L8B	230,84	288,55	-1154,22
L10	57,85	72,31	-289,25

TABELA DE SOLAS	
TAG	DISCRICAO
TC	TERÇA DE COBERTURA
CB	CAIBRO
TR	TRAVAMENTO
LV	LUVA
PT	PISTÃO
TS	TERÇA
CF	CANTONEIRA DE FORNO
SF	SUPORTE DE FORNO
TF	TERÇA DE FECHAMENTO



**NOTAS:**  
 - A PLATÂBANDA DEVE POSSUIR O NÍVEL MÍNIMO DE 14,46m, SENDO 1,20m ACIMA DO NÍVEL DO BANZO INFERIOR DAS TERÇAS, CONFORME INDICADO NO CORTE E DA PRANCHA TIPO1-ARO-CRT-GERO-05-RO2-DWG.

- AS PLATÂBANDAS EM ALVENARIA, VIAS DE CONCRETO E DEMAIS ELEMENTOS DE SUSTENTACAO DA ESTRUTURA DEVEM POSSUIR FCK MÍN = 15MPa E RESISTIR AOS CARREGAMENTOS INDICADOS NA NOTA 5 E QUADRO DE CARGAS, SENDO RESPONSABILIDADE DA EXECUCÃO E RESISTENCIA DO REBOCO POR CONTA DO CLIENTE.

- O PÓL DO BLOCO CENTRAL, DA SALA MULTUSO DO BLOCO B POSSUI O VALOR DE 3,07 METROS DEVIDO A NECESSIDADE DE APOIO DAS TRELIÇAS LSF NAS VIAS DE CONCRETO DO BLOCO SITUADAS NO NÍVEL +3,26.

- AS CHAPAS PERFORADAS FIXADAS NA PLATÂBANDA DO BLOCO CENTRAL E DA SALA MULTUSO DO BLOCO B DEVEM POSSUIR 950 MILÍMETROS DE ALTURA SENDO A FIXAÇÃO INFERIOR NA VIGA METÁLICA EM AÇO CIVIL-300 E A FIXAÇÃO SUPERIOR NAS TERÇAS DE FECHAMENTO EM LSF.

- FORAM PREVISTAS AÇÕES PERMANENTES E VARIÁVEIS, SENDO O PESO PRÓPRIO DA ESTRUTURA E TELHAS, SOBRRECARGA DE UTILIZACÃO E AÇÃO DE VENTO. OS VALORES CARACTERÍSTICOS DOS CARREGAMENTOS NAS BASES ESTÃO INDICADOS NO QUADRO DE CARGAS PRESENTE NESTE PROJETO.

- AS CHAPAS PERFORADAS DE FECHAMENTO VERTICAL ASSIM COMO SUAS FIXAÇÕES SÃO DE RESPONSABILIDADE DO CLIENTE.

- O CLIENTE DEVE DISPOR DAS BASES EM CONCRETO NIVELADAS E MARGENS PARA FIXAÇÃO DAS TRELIÇAS LSF CONFORME DETALHE L8A E INDICAÇÕES NAS VISTAS "BLOCO A - PLANTA DE COBERTURA - LOCAÇÃO DAS BASES" E "BLOCO B - PLANTA DA COBERTURA - LOCAÇÃO DAS BASES".

**REFERÊNCIAS:**

- MEMORIAL DESCRITIVO E ESPECIFICAÇÕES TÉCNICAS;
- PLANILHA DE QUANTITATIVOS;
- PROJETOS:  
 TIPO1-SF-FB-ARQ-06-RO2.dwg TIPO1-SF-FB-ARQ-10-RO2.dwg TIPO1-SF-FB-ARQ-01-RO2.dwg  
 TIPO1-SF-FB-ARQ-03-RO2.dwg TIPO1-ARO-COB-GERO-11-RO2.dwg TIPO1-ARO-CRT-GERO-05-RO2.dwg  
 TIPO1-ARO-FCH-GERO-07-08-RO2.dwg TIPO1-ARO-FOR-GERO-10-RO2.dwg TIPO1-ARO-PLB-GERO-02-RO2.dwg  
 TIPO1-SF-FB-N000-11-RO2.dwg

Atendimento à NBR 9050/2015;  
 Abstração: quadro de áreas, fechamento frontal, sanitários infantes 1 e 2, altura da platbanda, mobiliário e equipamento, altura da condutora nos sanitários, cor dos painéis dos sanitários e altura da porta PA4;  
 Acréscimo: do gradil e quadro de cargas no castelo d'água, de duchas higiênicas e escaninhos pré-escola.

Alteração paredes - shaft para tubulação hidráulica e detalhamento; alteração da altura da platbanda.

Nº DATA DESCRICAO

02 JANEIRO/2017

01 JULHO/2016

CONTROLE DE REVISÕES

**FNDE** Fundo Nacional de Desenvolvimento da Educação

Ministério da Educação

**PROJETO PADRÃO - FNDE**

PROPRIETÁRIO: PREFEITURA MUNICIPAL DE MURIAE

ENDEREÇO: RUA 08, LOTES DE 03 à 14 DA QUADRA N. LOTEAMENTO DORNELAS II.

MUNICÍPIO - UF: MURIAE - MG.

Rudybert Barros Von Eye  
 RESP. TÉCNICO E AUTOR DO PROJETO CREA-MT: 02674/D

PREFEITURA MUNICIPAL DE MURIAE

DLFO CREA RA

OBSERVAÇÕES:

**PROGRAMA PROINFÂNCIA - PROJETO TIPO 1**

PROJETO DE ESTRUTURA

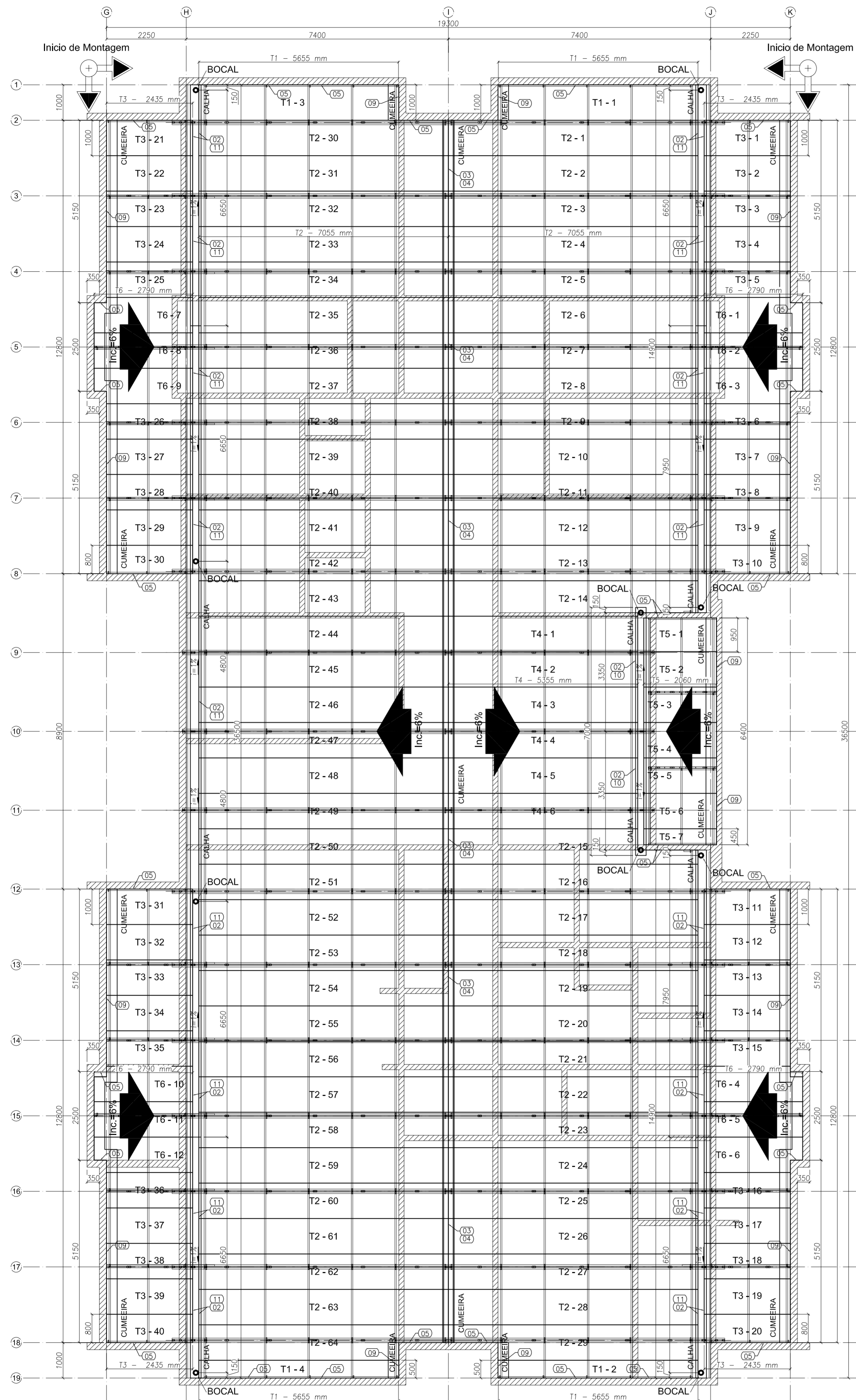
COORDENACAO: CGEST - Coordenação Geral de Infraestrutura Educacional

ESTRUTURA METÁLICA DETALHES CONSTRUTIVOS

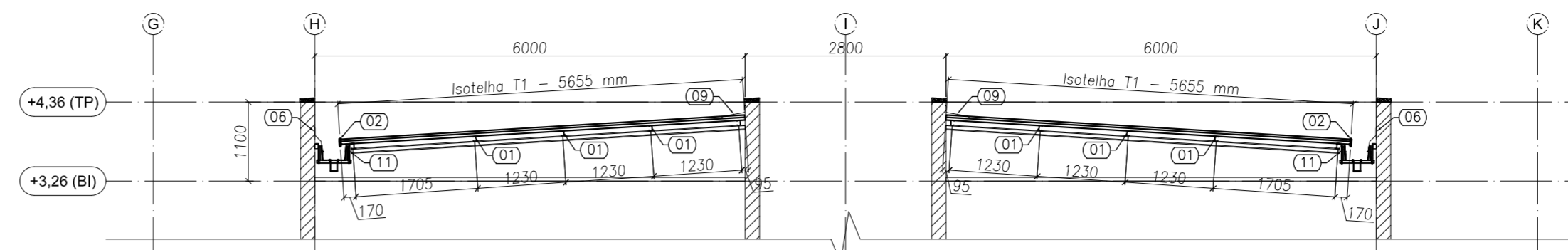
SMT

REVISAO: R-00 ESCALA: INDICADA PRANCHA: 11/15

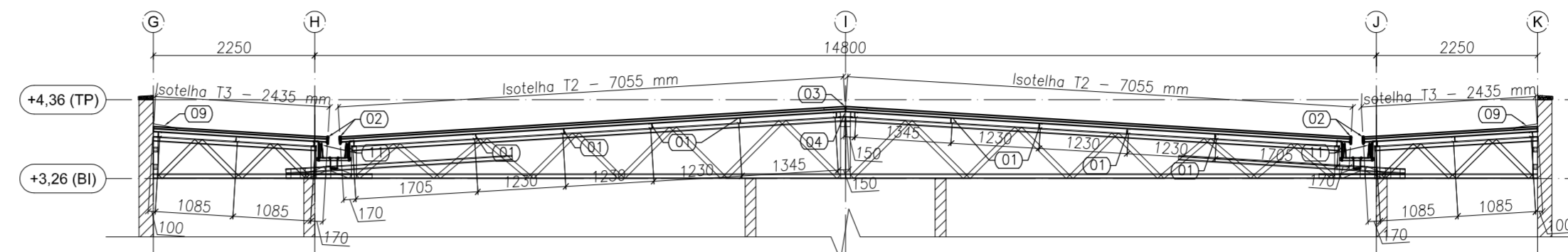
FORMATO: (1050X640) DATA EMISSAO: JANEIRO/2017



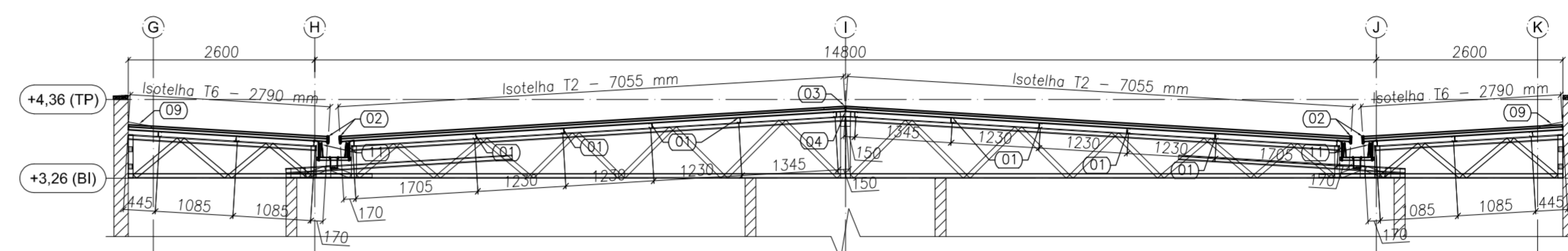
**1 BLOCO A - PLANTA DE COBERTURA**  
ESCALA: 1/75



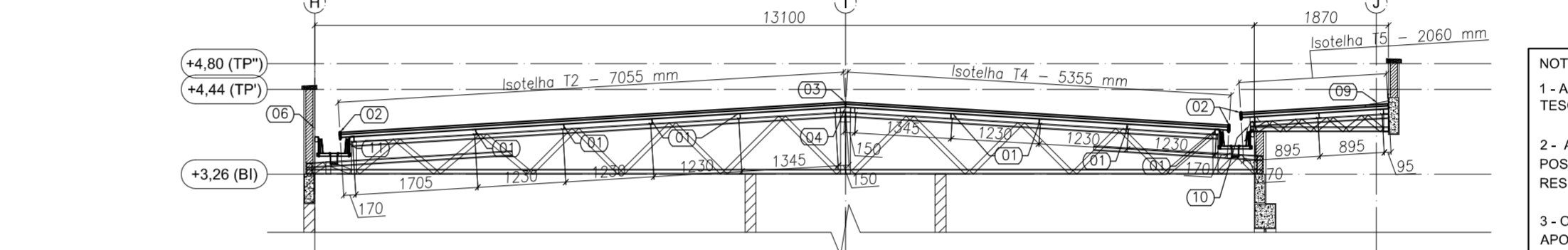
**2 BLOCO A - ELEVÇÃO - EIXO 1 A 19**  
ESCALA: 1/75



**3 BLOCO A - ELEVÇÃO - EIXO 3, 4, 6, 7, 13, 14, 16 E 17**  
ESCALA: 1/75



**4 BLOCO A - ELEVÇÃO - EIXO 5 A 15**  
ESCALA: 1/75



**5 BLOCO A - ELEVÇÃO - EIXO 9, 10 E 11**  
ESCALA: 1/75

LISTA DE TELHAS - CRECHE TIPO 1 - BLOCO A				
ITEM	TAG	PERFIL	COMPRIMENTO (mm)	QNTD.
1	T1	ISOTELHA PIR 30MM	5655	4
2	T2	ISOTELHA PIR 30MM	7055	64
3	T3	ISOTELHA PIR 30MM	2435	40
4	T4	ISOTELHA PIR 30MM	5355	6
5	T5	ISOTELHA PIR 30MM	2060	7
6	T6	ISOTELHA PIR 30MM	2790	12

- NOTAS:**
- 1 - A PLATIBANDA DEVE POSSUIR O NÍVEL MÍNIMO DE +4.46, SENDO 1,2 METROS ACIMA DO NÍVEL DO BANZO INFERIOR DAS TESOURAS, CONFORME INDICADO NO CORTE 4 DA FRANCHA TIPO1-ARQ-CRT-GER0-05-06\_R02.DWG.
  - 2 - AS PLATIBANDAS EM ALVENARIA, VIGAS DE CONCRETO E DEMAIS ELEMENTOS DE SUSTENTAÇÃO DA ESTRUTURA DEVEM POSSUIR FCK MIN = 15MPa E RESISTIR AOS CARGAMENTOS INDICADOS NA NOTA 5 E QUADRO DE CARGAS, SENDO RESPONSABILIDADE DA EXECUÇÃO E RESISTÊNCIA DO REBOCO POR CONTA DO CLIENTE.
  - 3 - O PDL DO BLOCO CENTRAL E DA SALA MULTIFUNDO DO BLOCO B POSSUIR O VALOR DE 3,07 METROS DEVIDO A NECESSIDADE DE APOIO DAS TRELIÇAS LSF NAS VIGAS DE CONCRETO DO CLIENTE SITUADAS NO NÍVEL +3.26.
  - 4 - AS CHAPAS PERFURADAS DE FECHAMENTO VERTICAL ASSIM COMO SUAS FIXAÇÕES SÃO DE RESPONSABILIDADE DO CLIENTE.
- REFERÊNCIAS:**
- MEMORIAL DESCRITIVO E ESPECIFICAÇÕES TÉCNICAS;
  - PLANILHA DE QUANTITATIVOS;
  - PROJETOS:

Nº	DATA	DESCRIÇÃO
02	JANEIRO/2017	Atendimento à NBR 9050/2015; Alteração quadro de áreas, fechamento frontal, sanitários infantis 1 e 2, altura da platibanda, mobiliário e equipamento, altura da cerâmica nos sanitários, cor dos portões dos solários e altura da porta PA4; Acréscimo: do gradil e quadro de cargas no castelo d'água, de duchas higiênicas e escaninhos pré-escola.
01	JULHO/2016	Alteração paredes - shaft para tubulação hidráulica e detalhamento; alteração da altura da platibanda.

CONTROLE DE REVISÕES

**FNDE** Fundo Nacional de Desenvolvimento da Educação

Ministério da Educação

**PROJETO PADRÃO - FNDE**

PROPRIETÁRIO: PREFEITURA MUNICIPAL DE MURIAÉ  
ENDEREÇO: RUA 08, LOTES DE 03 A 14 DA QUADRA N. LOTEAMENTO DORNELAS II.  
MUNICÍPIO - UF: MURIAÉ - MG.

Rudybert Barros Von Eye  
RESP. TÉCNICO E AUTOR DO PROJETO CREA-MT: 02674/D

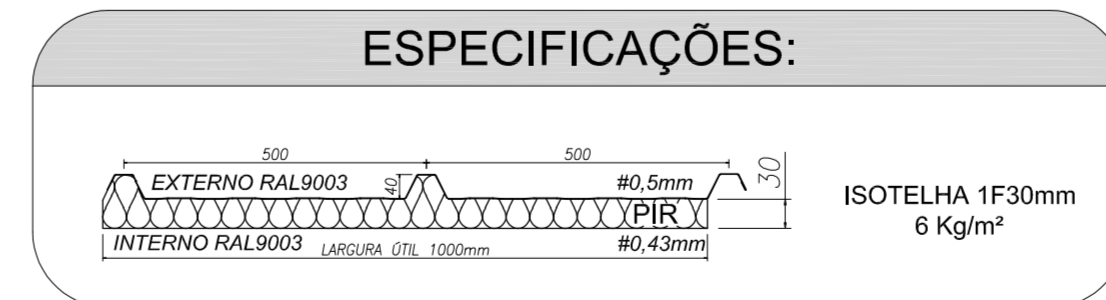
PREFEITURA MUNICIPAL DE MURIAÉ

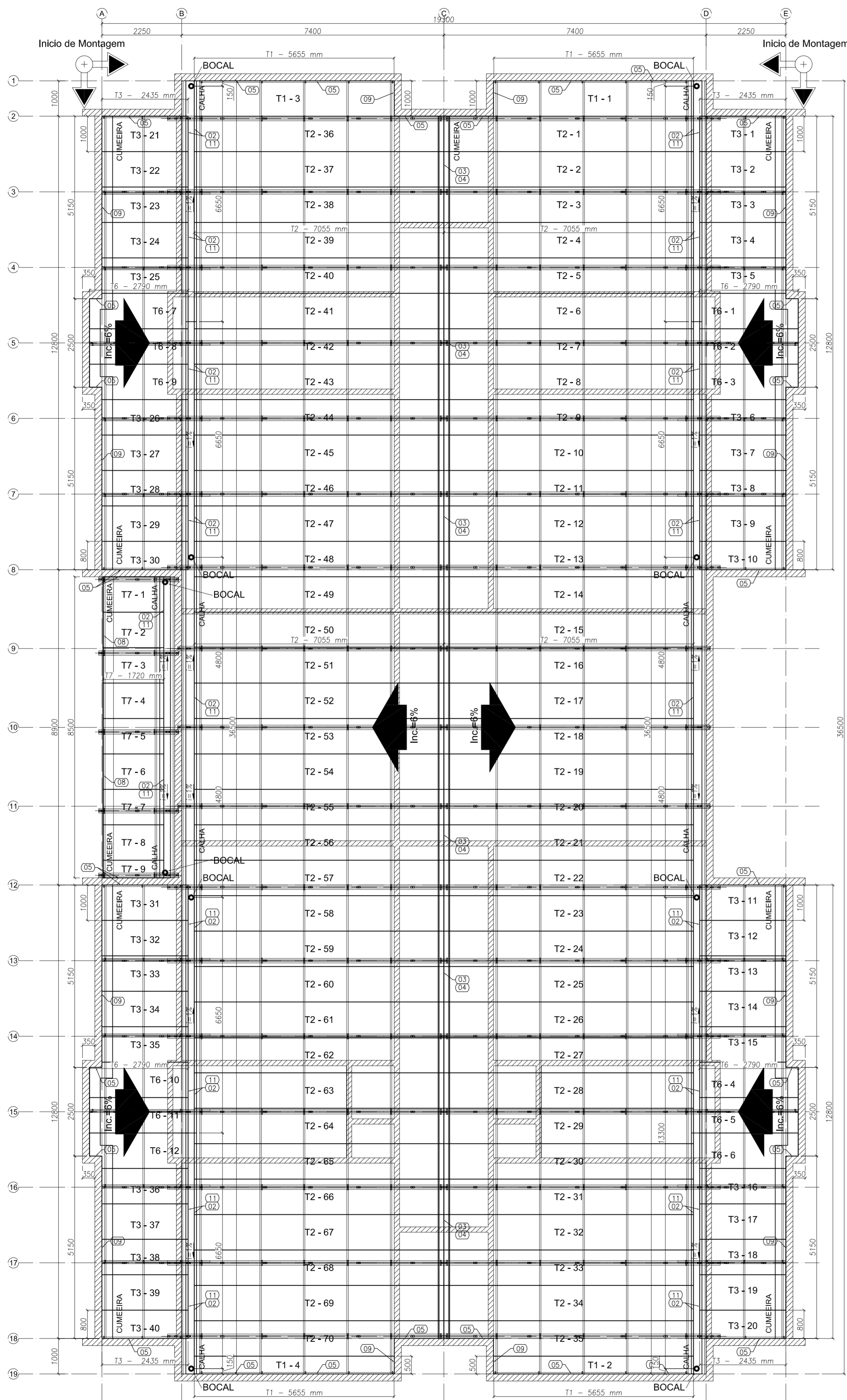
DLFO	CREA
	RA

OBSERVAÇÕES:

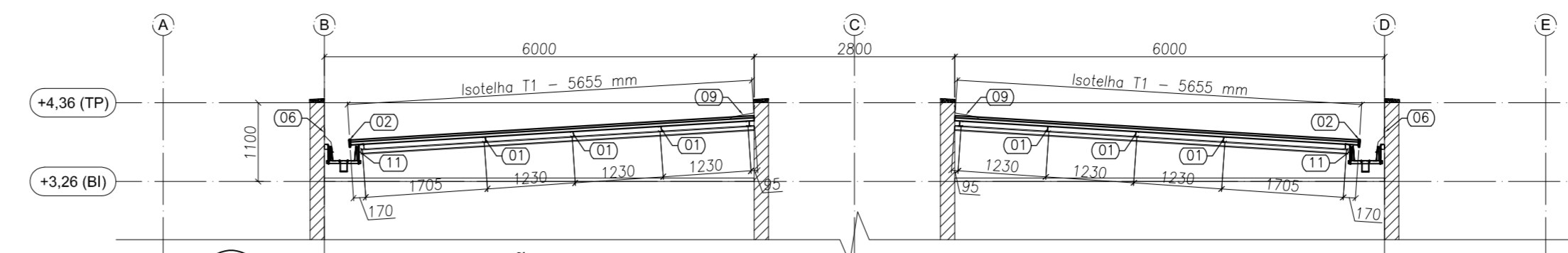
**PROGRAMA PROINFÂNCIA - PROJETO TIPO 1**  
PROJETO DE ESTRUTURA

COORDENAÇÃO CGEST - Coordenação Geral de Infraestrutura Educacional	ESTRUTURA METÁLICA PLANTA DE TELHAS E ELEVÇÕES BLOCO A		SMT
	REVISÃO R-00 R-01 R-02	ESCALA INDICADA DATA EMISSÃO JANEIRO/2017	

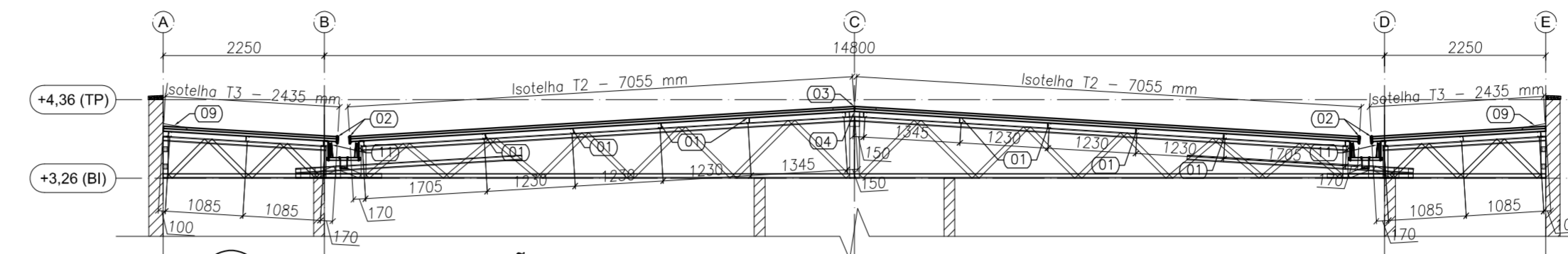




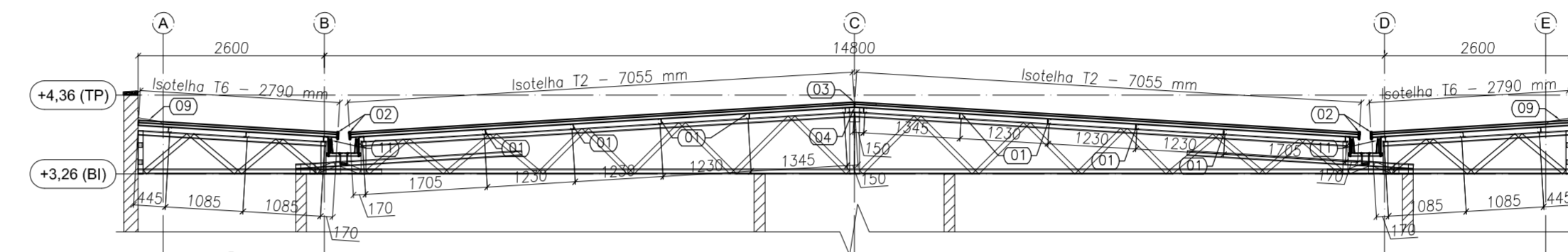
**1 BLOCO B - PLANTA DE COBERTURA**  
ESCALA: 1/75



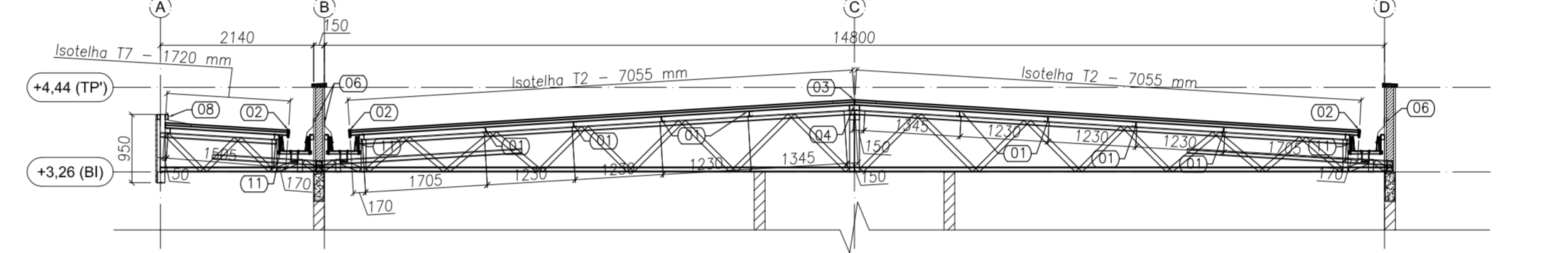
**2 BLOCO B - ELEVÇÃO - EIXO 1 A 19**  
ESCALA: 1/75



**3 BLOCO B - ELEVÇÃO - EIXO 3, 4, 6, 7, 13, 14, 16 E 17**  
ESCALA: 1/75



**4 BLOCO B - ELEVÇÃO - EIXO 5 A 15**  
ESCALA: 1/75



**5 BLOCO B - ELEVÇÃO - EIXO 9, 10 E 11**  
ESCALA: 1/75

LISTA DE TELHAS - CRECHE TIPO 1 - BLOCO B				
ITEM	TAG	PERFIL	COMPRIMENTO (mm)	QNTD.
1	T1	ISOTELHA PIR 30MM	5655	4
2	T2	ISOTELHA PIR 30MM	7055	70
3	T3	ISOTELHA PIR 30MM	2435	40
4	T6	ISOTELHA PIR 30MM	2790	12
5	T7	ISOTELHA PIR 30MM	1720	9

**NOTAS:**

- A PLATIBANDA DEVE POSSUIR O NÍVEL MÍNIMO DE +4.46, SENDO 12 METROS ACIMA DO NÍVEL DO BANHO INFERIOR DAS TESOURAS, CONFORME INDICADO NO CORTE 4 DA FRANCHA TIPO1-ARQ-CRT-GER0-05-06\_R02.DWG.
- AS PLATIBANDAS EM ALVENARIA, VIGAS DE CONCRETO E DEMAIS ELEMENTOS DE SUSTENTAÇÃO DA ESTRUTURA DEVEM POSSUIR FCK(MIN) = 15MPa E RESISTIR AOS CARRGAMENTOS INDICADOS NA NOTA 5 E QUADRO DE CARGAS, SENDO RESPONSABILIDADE DA EXECUÇÃO E RESISTÊNCIA DO REBOCO POR CONTA DO CLIENTE.
- O PDL DO BLOCO CENTRAL E DA SALA MULTIFUN DO BLOCO B POSSUI O VALOR DE 3,07 METROS DEVIDO A NECESSIDADE DE APOIO DAS TRELIÇAS LSF NAS VIGAS DE CONCRETO DO CLIENTE SITUADAS NO NÍVEL +3.26.
- AS CHAPAS PERFORADAS DE FECHAMENTO VERTICAL ASSIM COMO SUAS FIXAÇÕES SÃO DE RESPONSABILIDADE DO CLIENTE.

**REFERÊNCIAS:**

- MEMORIAL DESCRITIVO E ESPECIFICAÇÕES TÉCNICAS;
- PLANILHA DE QUANTITATIVOS;
- PROJETOS:

TIPO1-SCF-PLB-N000-06_R02.dwg	TIPO1-SCF-PLB-N310-12_R02.dwg	TIPO1-SFN-PLD-GER0-01_R02.dwg
TIPO1-SFS-PLD-GER0-03_R02.dwg	TIPO1-ARQ-COB-GER0-11_R02.dwg	TIPO1-ARQ-CRT-GER0-05-06_R02.dwg
TIPO1-ARQ-FCH-GER0-07-08_R02.dwg	TIPO1-ARQ-FOR-GER0-10_R02.dwg	TIPO1-ARQ-PLB-GER0-02_R02.dwg
TIPO1-SCF-PLD-N000-11_R02.dwg		

Nº	DATA	DESCRIÇÃO
02	JANEIRO/2017	Atendimento à NBR 9050/2015; Alteração quadro de áreas, fechamento frontal, sanitários infantis 1 e 2, altura da platibanda, mobiliário e equipamento, altura da cerâmica nos sanitários, cor dos portões dos solários e altura da porta PA4; Acréscimo: do gradil e quadro de cargas no castelo d'água, de duchas higiênicas e escaninhos pré-escola.
01	JULHO/2016	Alteração paredes - shaft para tubulação hidráulica e detalhamento; alteração da altura da platibanda.

CONTROLE DE REVISÕES

**FNDE** *Fundo Nacional de Desenvolvimento da Educação* Ministério da Educação

**PROJETO PADRÃO - FNDE**

PROPRIETÁRIO: PREFEITURA MUNICIPAL DE MURIAÉ  
 ENDEREÇO: RUA 08, LOTES DE 03 A 14 DA QUADRA N. LOTEAMENTO DORNELAS II.  
 MUNICÍPIO - UF: MURIAÉ - MG.

Rudybert Barros Von Eye  
 RESP. TÉCNICO E AUTOR DO PROJETO CREA-MT: 02674/D

PREFEITURA MUNICIPAL DE MURIAÉ

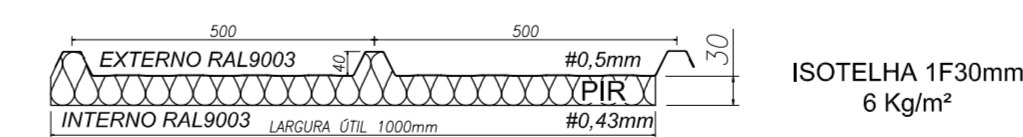
DLFO	CREA
	RA

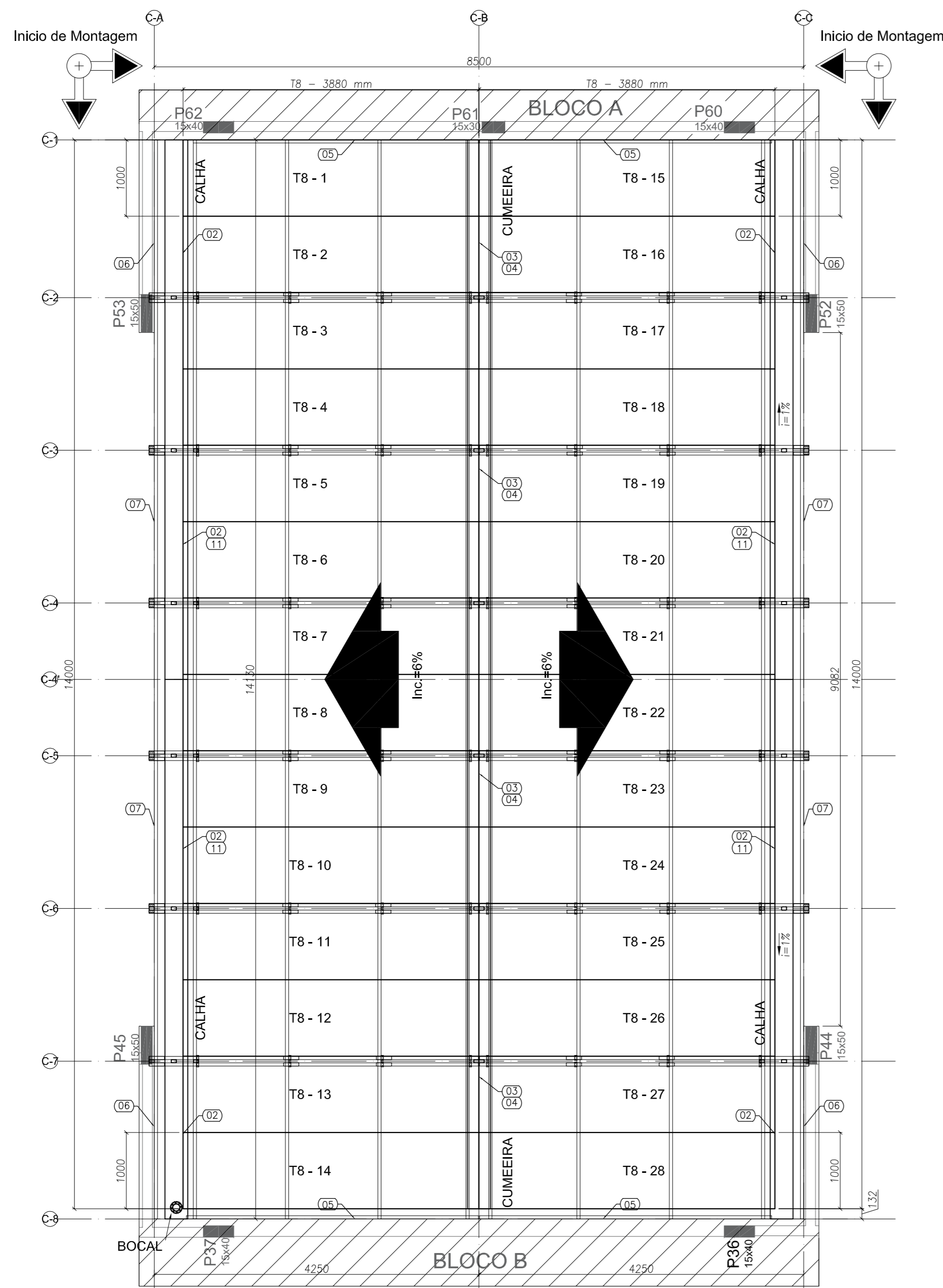
OBSERVAÇÕES:

**PROGRAMA PROINFÂNCIA - PROJETO TIPO 1**  
**PROJETO DE ESTRUTURA**

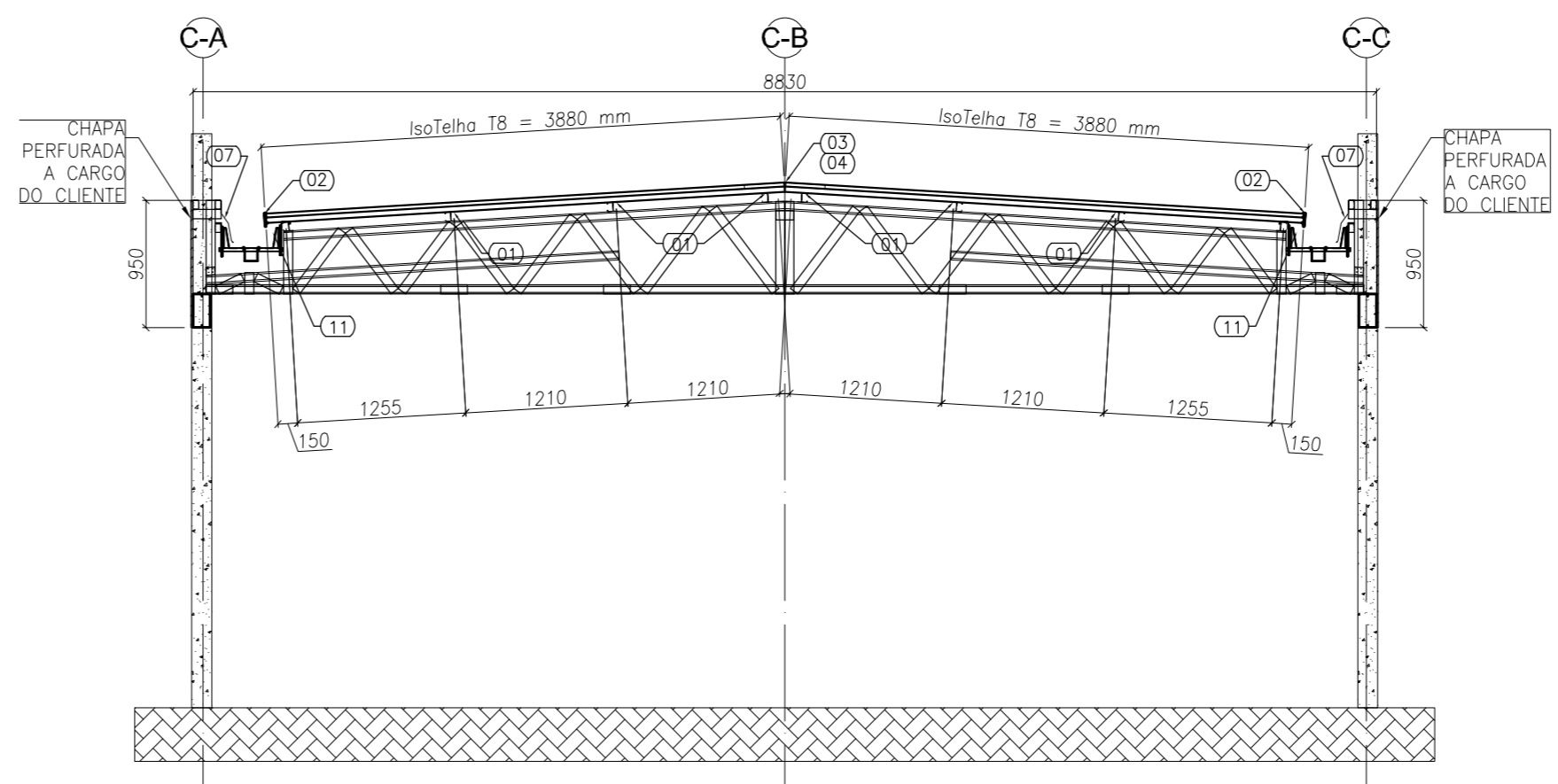
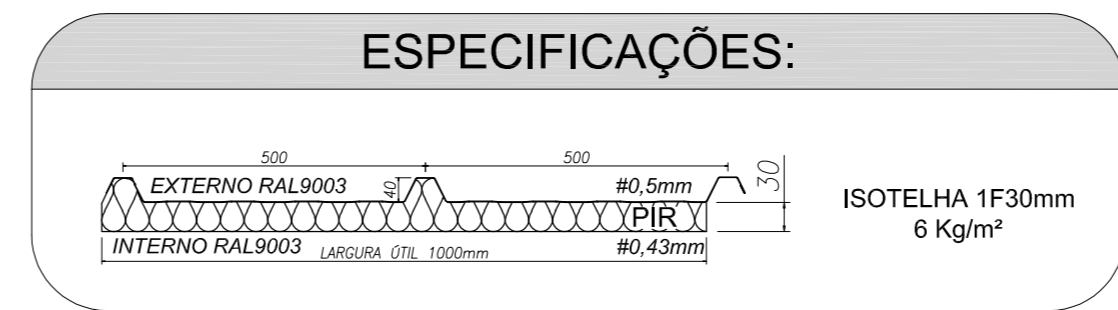
COORDENAÇÃO CGEST - Coordenação Geral de Infraestrutura Educacional	ESTRUTURA METÁLICA PLANTA DE TELHAS E ELEVÇÕES BLOCO B		<b>SMT</b>
	REVISÃO R-00 R-01 R-02	ESCALA INDICADA DATA EMISSÃO JANEIRO/2017	
FORMATO (841x640)			

**ESPECIFICAÇÕES:**

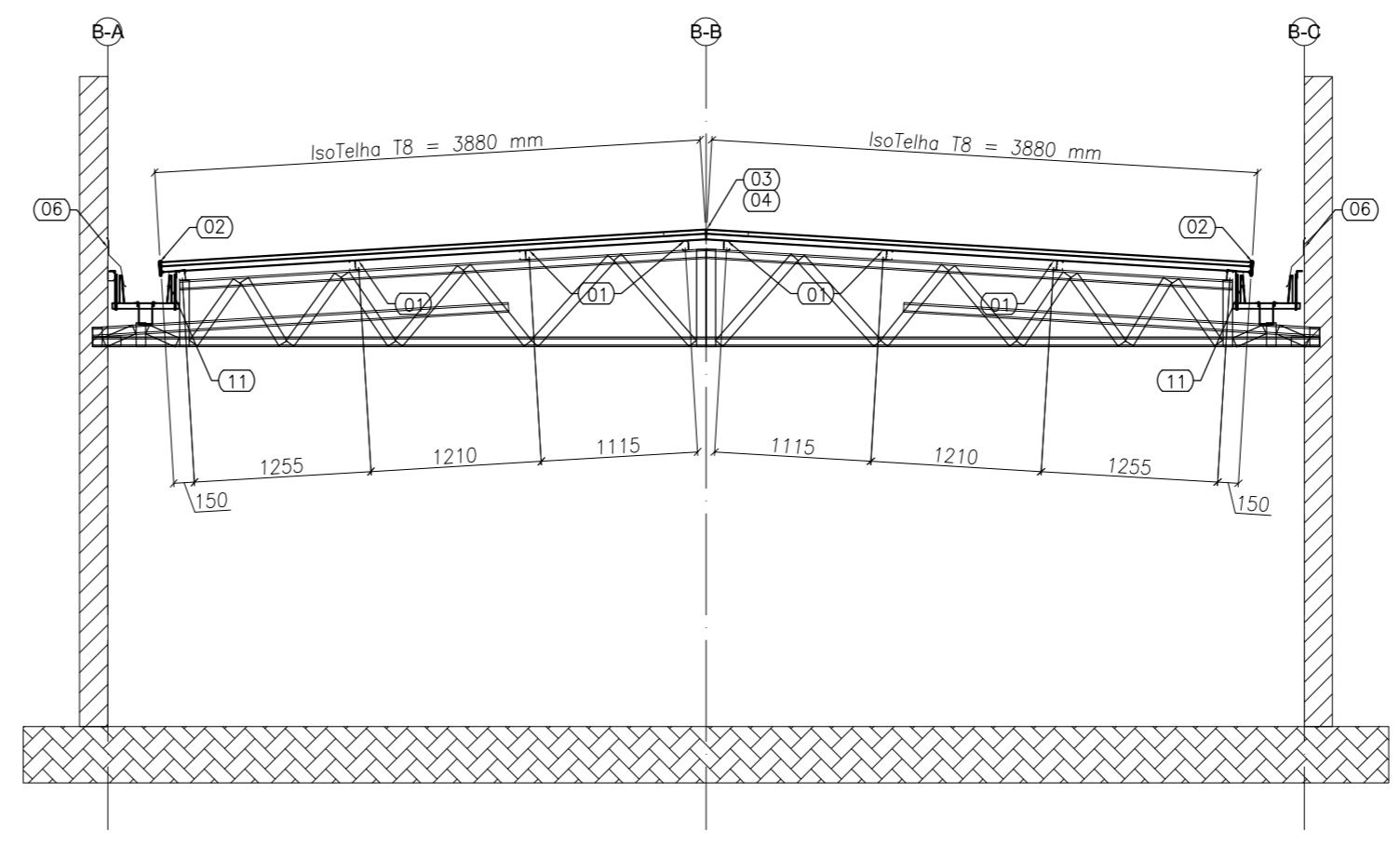




**1** BLOCO C - PLANTA DE COBERTURA  
ESCALA: 1/50



**3** BLOCO C - ELEVÇÃO - EIXO C2 E C7  
ESCALA: 1/50



LISTA DE TELHAS - CRECHE TIPO 1 - BLOCO C				
ITEM	TAG	PERFIL	COMPRIMENTO (mm)	QNTD.
1	T8	ISOTELHA PIR 30MM	3880	28

**NOTAS:**

- A PLATIBANDA DEVE POSSUIR O NÍVEL MÍNIMO DE +4,46, SENDO 1,2 METROS ACIMA DO NÍVEL DO BANHO INFERIOR DAS TESOURAS, CONFORME INDICADO NO CORTE 4 DA PRANCHA TIPO1-ARQ-CRT-GER0-05-06\_R02.DWG.
- AS PLATIBANDAS EM ALVENARIA, VIGAS DE CONCRETO E DEMAIS ELEMENTOS DE SUSTENTAÇÃO DA ESTRUTURA DEVEM POSSUIR FCK MIN = 15MPA E RESISTIR AOS CARREGAMENTOS INDICADOS NA NOTA 5 E QUADRO DE CARGAS, SENDO RESPONSABILIDADE DA EXECUÇÃO E RESISTÊNCIA DO REBOCO POR CONTA DO CLIENTE.
- O PDL DO BLOCO CENTRAL E DA SALA MULTIUSO DO BLOCO B POSSUI O VALOR DE 3,07 METROS DEVIDO A NECESSIDADE DE APOIO DAS TRELIÇAS LSF NAS VIGAS DE CONCRETO DO CLIENTE SITUADAS NO NÍVEL +3,26.
- AS CHAPAS PERFORADAS DE FECHAMENTO VERTICAL ASSIM COMO SUAS FIXAÇÕES SÃO DE RESPONSABILIDADE DO CLIENTE.

**REFERÊNCIAS:**

- MEMORIAL DESCRITIVO E ESPECIFICAÇÕES TÉCNICAS;
- PLANILHA DE QUANTITATIVOS.
- PROJETOS:

TIPO1-SCF-PLB-N000-06\_R02.dwg    TIPO1-SCF-PLB-N310-12\_R02.dwg    TIPO1-SFN-PLD-GER0-01\_R02.dwg  
 TIPO1-SFS-PLD-GER0-03\_R02.dwg    TIPO1-ARQ-COB-GER0-11\_R02.dwg    TIPO1-ARQ-CRT-GER0-05-06\_R02.dwg  
 TIPO1-ARQ-FCH-GER0-07-08\_R02.dwg    TIPO1-ARQ-FOR-GER0-10\_R02.dwg    TIPO1-ARQ-PLB-GER0-02\_R02.dwg  
 TIPO1-SCP-PLD-N000-11\_R02.dwg

Nº	DATA	DESCRIÇÃO
02	JANEIRO/2017	Atendimento à NBR 9050/2015; Alteração: quadro de áreas, fechamento frontal, sanitários infantis 1 e 2, altura da platibanda, mobiliário e equipamento, altura da cerâmica nos sanitários, cor dos portões dos solários e altura da porta PA4; Acréscimo: do gradil e quadro de cargas no castelo d'água, de duchas higiênicas e escaninhos pré-escola.
01	JULHO/2016	Alteração paredes - shaft para tubulação hidráulica e detalhamento; alteração da altura da platibanda.

**FNDE** Fundo Nacional de Desenvolvimento da Educação    Ministério da Educação

**PROJETO PADRÃO - FNDE**

PROPRIETÁRIO: PREFEITURA MUNICIPAL DE MURIAÉ  
 ENDEREÇO: RUA 08, LOTES DE 03 À 14 DA QUADRA N, LOTEAMENTO DORNELAS II.  
 MUNICÍPIO - UF: MURIAÉ - MG.

Rudybert Barros Von Eye  
 RESP. TÉCNICO E AUTOR DO PROJETO    CREA-MT: 02674/D

PREFEITURA MUNICIPAL DE MURIAÉ

DLFO	CREA
	RA

OBSERVAÇÕES:

**PROGRAMA PROINFÂNCIA - PROJETO TIPO 1**  
**PROJETO DE ESTRUTURA**

COORDENAÇÃO CGEST - Coordenação Geral de Infraestrutura Educacional	ESTRUTURA METÁLICA PLANTA DE TELHAS E ELEVÇÕES BLOCO C - PÁTIO COBERTO	SMT
REVISÃO R-00 R-01 R-02	ESCALA INDICADA DATA EMISSÃO JANEIRO/2017	PRANCHA 14/15

