

1 PLANTA BAIXA
ESCALA 1/75

CODIGO	SIMBOLIAÇÃO	SIGNIFICADO	FUNÇÃO E COM.	APLICAÇÃO
20		ALARME SONORO		Indicação de alarme de incêndio
21		COMANDO MANUAL DE ALARME OU SINAL DE INCÊNDIO		Para o acionamento manual do alarme de incêndio ou sinal de incêndio
23		EXTINTOR DE INCÊNDIO		INDICAÇÃO DE LOCALIZAÇÃO DE EXTINTORES
25		ALARME DE INCÊNDIO		INDICAÇÃO DE ALARME DE INCÊNDIO NO SÍTIO INTERIOR

LEGENDA	
	CENTRAL DE ALARME
	EXTINTOR PORTÁTIL C/ CARGA DE PÓ ABC C/ CAPACIDADE EXTINTORA 2-A-20-BC 8kg
	EXTINTOR PORTÁTIL C/ CARGA DE COMBUSTÍVEL COM CAPACIDADE EXTINTORA 5-B-C - 6kg

02
JUNHO 2017
01
JULHO 2016

Atualização à NBR 9070/2015
Adequação: quadro de áreas, fechamento frontal, sanitários femininos 1 e 2, altura da pilha de mobiliário e equipamento, altura da cantina nos sanitários, cor dos pontos dos sanitários e altura da porta para cadeirantes, 55 para o banheiro masculino e 50 para o banheiro feminino, sanitários femininos e sanitários masculinos
Adequação paredes - sanit para biblioteca hidráulica e obtenimento: desenho da altura da pilha de mobiliário.

Nº DATA DESCRIÇÃO
CONTROLE DE REVISÕES

FNDE *Fundo Nacional de Desenvolvimento da Educação*

Ministério da Educação

PROJETO PADRÃO - FNDE

PROPRIETÁRIO: PREFEITURA MUNICIPAL DE MURIBE
ENDEREÇO: RUA 08, LOTES DE 03 A 14 DA QUADRA N. LOTEAMENTO DORNELIAS II, MUNICÍPIO - UF: MURIBE - MS.
Carlos Bruno Padua
RESP. TÉCNICO E AUTOR DO PROJETO
CREAD-DF: 211090

PREFEITURA MUNICIPAL DE MURIBE

DELFO
CREA
RA

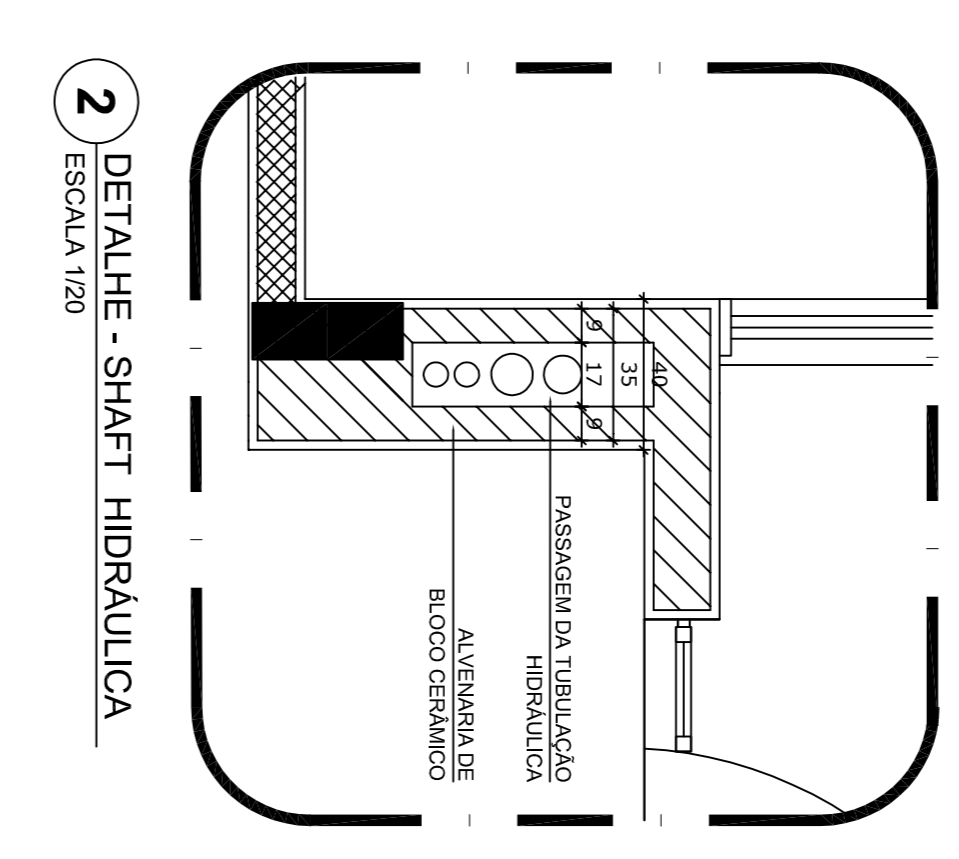
OBSERVAÇÕES:

PROGRAMA PROINFÂNCIA - PROJETO TIPO 1
PROJETO DE INSTALAÇÕES

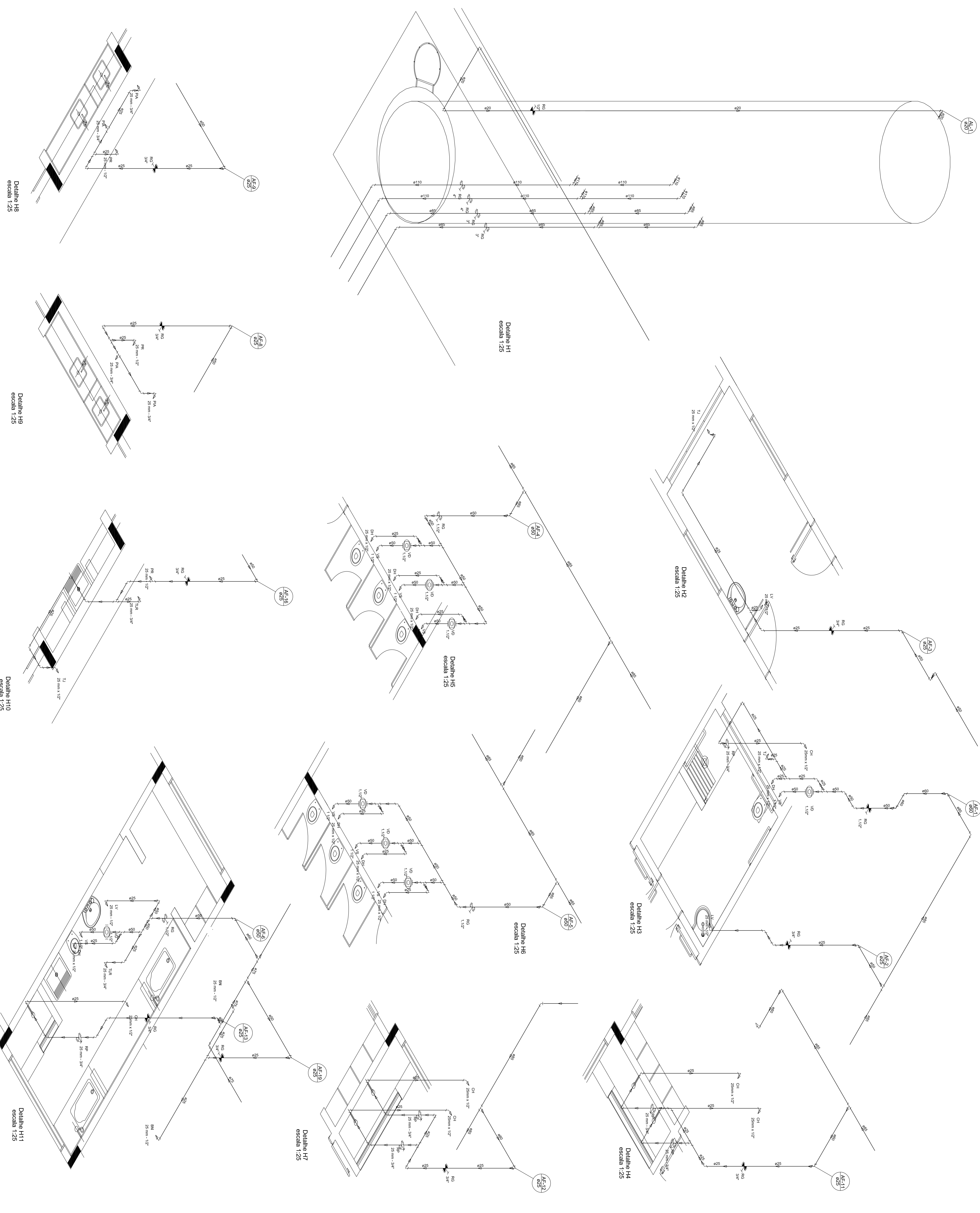
COMANDO	PROJETO	ESCALA	INDICAÇÃO	PRIMEIRA
CGEST - Coordenação Geral de Infraestrutura Educacional	PLANTA DE COMBATE A INCÊNDIO EXTINTOR DE EMERGÊNCIA PLANTA BAIXA TERREO	INDICAÇÃO	JAN/2017	05/05

LEGENDA DAS INDICAÇÕES	
01	Indicação para o eixo de 20 mm x 1/2"
02	Indicação para o eixo de 25 mm x 1/2"
03	Indicação para o eixo de 30 mm x 1/2"
04	Indicação para o eixo de 35 mm x 1/2"
05	Indicação para o eixo de 40 mm x 1/2"
06	Indicação para o eixo de 45 mm x 1/2"
07	Indicação para o eixo de 50 mm x 1/2"
08	Indicação para o eixo de 55 mm x 1/2"
09	Indicação para o eixo de 60 mm x 1/2"
10	Indicação para o eixo de 65 mm x 1/2"
11	Indicação para o eixo de 70 mm x 1/2"
12	Indicação para o eixo de 75 mm x 1/2"
13	Indicação para o eixo de 80 mm x 1/2"
14	Indicação para o eixo de 85 mm x 1/2"
15	Indicação para o eixo de 90 mm x 1/2"
16	Indicação para o eixo de 95 mm x 1/2"
17	Indicação para o eixo de 100 mm x 1/2"

LEGENDA	
1	Indicação para o eixo de 20 mm x 1/2"
2	Indicação para o eixo de 25 mm x 1/2"
3	Indicação para o eixo de 30 mm x 1/2"
4	Indicação para o eixo de 35 mm x 1/2"
5	Indicação para o eixo de 40 mm x 1/2"
6	Indicação para o eixo de 45 mm x 1/2"
7	Indicação para o eixo de 50 mm x 1/2"
8	Indicação para o eixo de 55 mm x 1/2"
9	Indicação para o eixo de 60 mm x 1/2"
10	Indicação para o eixo de 65 mm x 1/2"
11	Indicação para o eixo de 70 mm x 1/2"
12	Indicação para o eixo de 75 mm x 1/2"
13	Indicação para o eixo de 80 mm x 1/2"
14	Indicação para o eixo de 85 mm x 1/2"
15	Indicação para o eixo de 90 mm x 1/2"
16	Indicação para o eixo de 95 mm x 1/2"
17	Indicação para o eixo de 100 mm x 1/2"



2 DETALHE - SHAFT HIDRAULICA
ESCALA 1:20



NOTAS

1. APLICAR EM TODAS AS PARTES DO PROJETO O SISTEMA DE UNIDADES SI.
2. APLICAR EM TODAS AS PARTES DO PROJETO O SISTEMA DE UNIDADES SI.
3. APLICAR EM TODAS AS PARTES DO PROJETO O SISTEMA DE UNIDADES SI.
4. APLICAR EM TODAS AS PARTES DO PROJETO O SISTEMA DE UNIDADES SI.
5. APLICAR EM TODAS AS PARTES DO PROJETO O SISTEMA DE UNIDADES SI.
6. APLICAR EM TODAS AS PARTES DO PROJETO O SISTEMA DE UNIDADES SI.
7. APLICAR EM TODAS AS PARTES DO PROJETO O SISTEMA DE UNIDADES SI.
8. APLICAR EM TODAS AS PARTES DO PROJETO O SISTEMA DE UNIDADES SI.
9. APLICAR EM TODAS AS PARTES DO PROJETO O SISTEMA DE UNIDADES SI.
10. APLICAR EM TODAS AS PARTES DO PROJETO O SISTEMA DE UNIDADES SI.
11. APLICAR EM TODAS AS PARTES DO PROJETO O SISTEMA DE UNIDADES SI.
12. APLICAR EM TODAS AS PARTES DO PROJETO O SISTEMA DE UNIDADES SI.
13. APLICAR EM TODAS AS PARTES DO PROJETO O SISTEMA DE UNIDADES SI.
14. APLICAR EM TODAS AS PARTES DO PROJETO O SISTEMA DE UNIDADES SI.
15. APLICAR EM TODAS AS PARTES DO PROJETO O SISTEMA DE UNIDADES SI.
16. APLICAR EM TODAS AS PARTES DO PROJETO O SISTEMA DE UNIDADES SI.
17. APLICAR EM TODAS AS PARTES DO PROJETO O SISTEMA DE UNIDADES SI.

CONTROLE DE REVISOES

Nº	DATA	DESCRIÇÃO
01	JULHO 2018	Elaboração do projeto de rede de água fria e instalação de equipamentos hidráulicos.
02	JANUÁRIO 2017	Elaboração do projeto de rede de água fria e instalação de equipamentos hidráulicos.

FNDE Fundação Nacional do Ensino e das Artes
Ministério da Educação

PROJETO PADRÃO - FNDE

PROPRIETÁRIO: PREFEITURA MUNICIPAL DE MARIPÁ
ENDEREÇO: RUA DR. LOTES DE 03 A 14 DA QUADRA N. LOTAMENTO DOMÉSTICA II
MUNICÍPIO - UF: MARIPÁ - MS.

Qualidade Padrão
RESP. TÉCNICO E AUTOR DO PROJETO: CREA/MS 21196/0

PREFEITURA MUNICIPAL DE MARIPÁ

DISCIPLINA	ORÇAMENTO
PROJETO	04/10

PROGRAMA PROINFANCIA - PROJETO TIPO 1
PROJETO DE INSTALAÇÕES

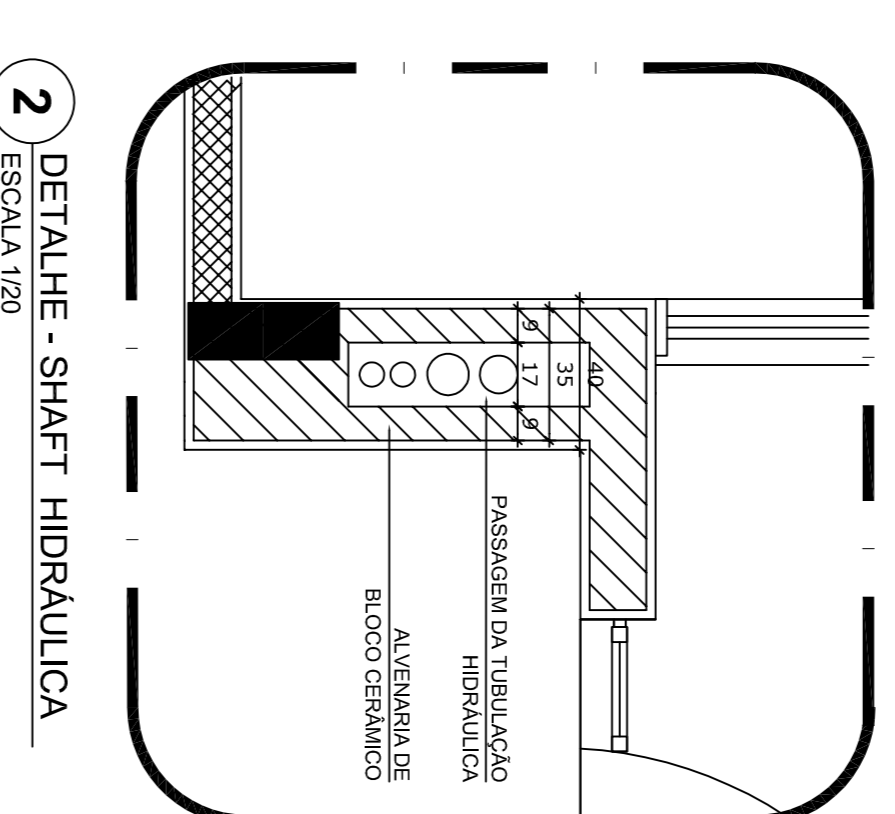
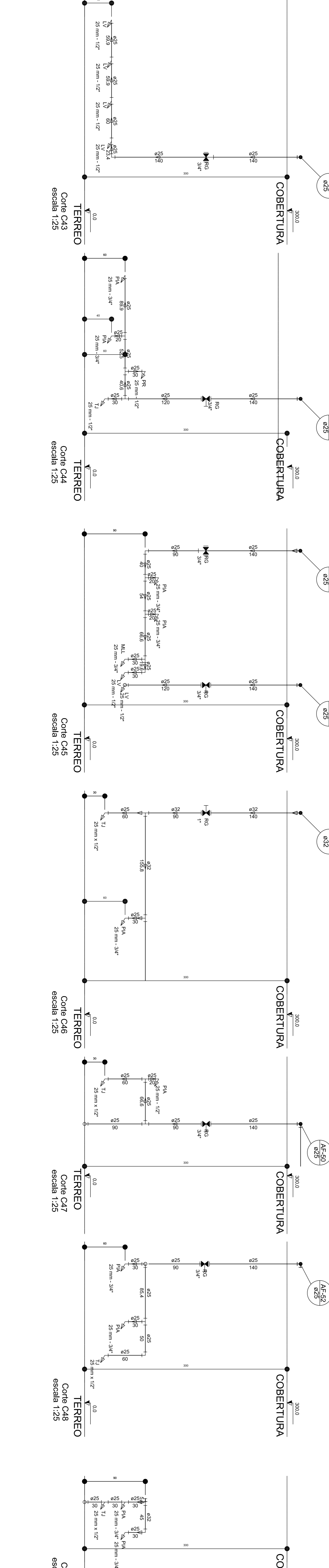
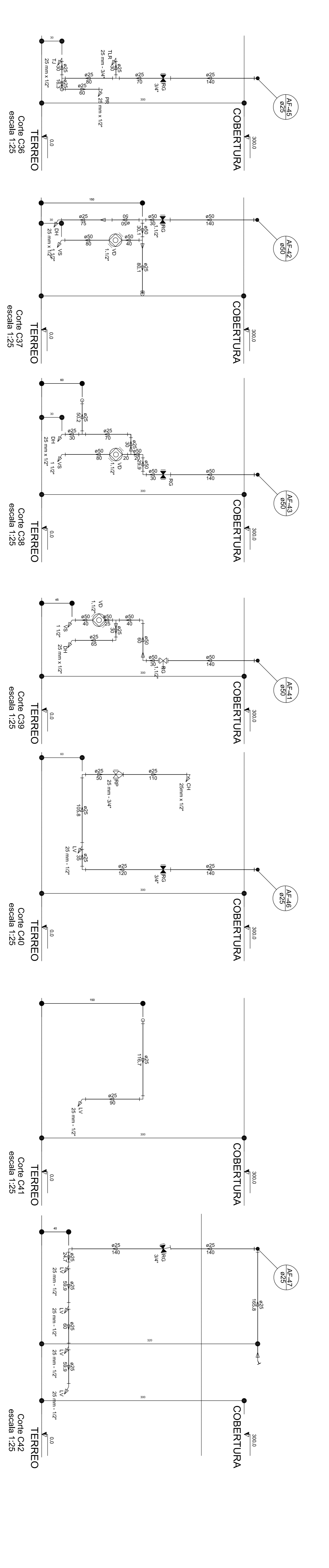
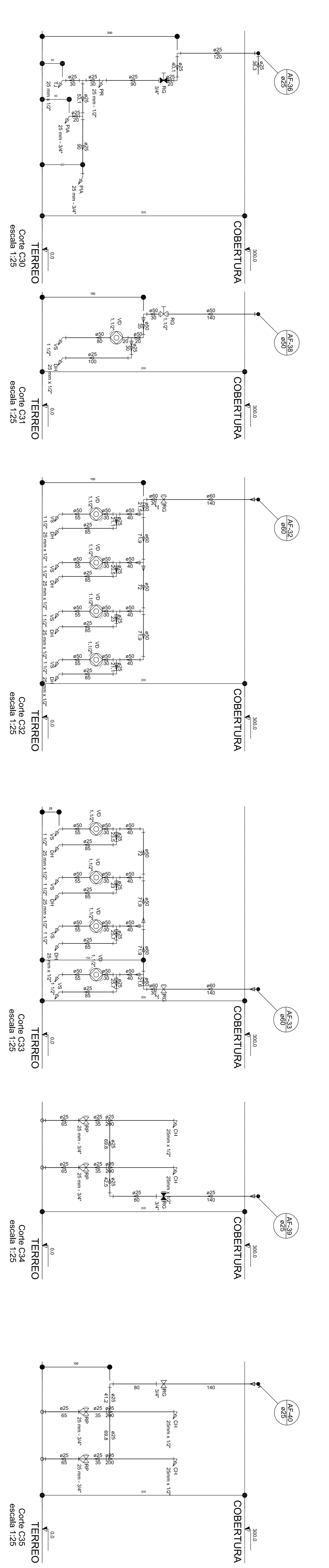
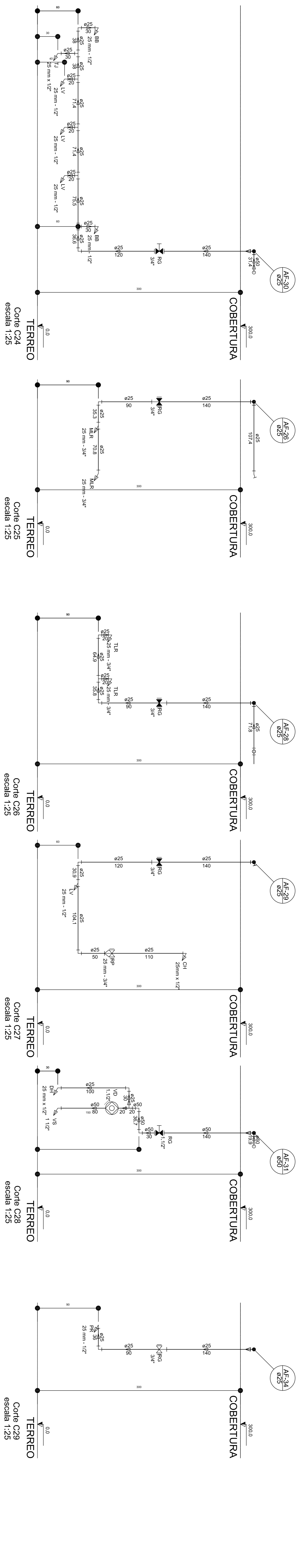
COORDENADOR: CECIST - Coordenadora Geral de Implementação (Gestão de Projetos)

PROJETO: REDE DE AGUA FRIA
DETALHES ISOMÉTRICOS

ESCALA: INDICADA
PROJETO: 04/10

LEGENDA DAS INDICAÇÕES	
1	ABERTURA PARA MANUTENÇÃO
2	ABERTURA PARA MANUTENÇÃO
3	ABERTURA PARA MANUTENÇÃO
4	ABERTURA PARA MANUTENÇÃO
5	ABERTURA PARA MANUTENÇÃO
6	ABERTURA PARA MANUTENÇÃO
7	ABERTURA PARA MANUTENÇÃO
8	ABERTURA PARA MANUTENÇÃO
9	ABERTURA PARA MANUTENÇÃO
10	ABERTURA PARA MANUTENÇÃO
11	ABERTURA PARA MANUTENÇÃO
12	ABERTURA PARA MANUTENÇÃO
13	ABERTURA PARA MANUTENÇÃO
14	ABERTURA PARA MANUTENÇÃO
15	ABERTURA PARA MANUTENÇÃO

LEGENDA	
1	ABERTURA PARA MANUTENÇÃO
2	ABERTURA PARA MANUTENÇÃO
3	ABERTURA PARA MANUTENÇÃO
4	ABERTURA PARA MANUTENÇÃO
5	ABERTURA PARA MANUTENÇÃO
6	ABERTURA PARA MANUTENÇÃO
7	ABERTURA PARA MANUTENÇÃO
8	ABERTURA PARA MANUTENÇÃO
9	ABERTURA PARA MANUTENÇÃO
10	ABERTURA PARA MANUTENÇÃO
11	ABERTURA PARA MANUTENÇÃO
12	ABERTURA PARA MANUTENÇÃO
13	ABERTURA PARA MANUTENÇÃO
14	ABERTURA PARA MANUTENÇÃO
15	ABERTURA PARA MANUTENÇÃO



NOTAS

- 1 - APLICAR EM TODAS AS PARTES DO PROJETO O MATERIAL COM O NOME DO MATERIAL.
- 2 - APLICAR EM TODAS AS PARTES DO PROJETO O MATERIAL COM O NOME DO MATERIAL.
- 3 - APLICAR EM TODAS AS PARTES DO PROJETO O MATERIAL COM O NOME DO MATERIAL.
- 4 - APLICAR EM TODAS AS PARTES DO PROJETO O MATERIAL COM O NOME DO MATERIAL.
- 5 - APLICAR EM TODAS AS PARTES DO PROJETO O MATERIAL COM O NOME DO MATERIAL.
- 6 - APLICAR EM TODAS AS PARTES DO PROJETO O MATERIAL COM O NOME DO MATERIAL.
- 7 - APLICAR EM TODAS AS PARTES DO PROJETO O MATERIAL COM O NOME DO MATERIAL.
- 8 - APLICAR EM TODAS AS PARTES DO PROJETO O MATERIAL COM O NOME DO MATERIAL.
- 9 - APLICAR EM TODAS AS PARTES DO PROJETO O MATERIAL COM O NOME DO MATERIAL.
- 10 - APLICAR EM TODAS AS PARTES DO PROJETO O MATERIAL COM O NOME DO MATERIAL.
- 11 - APLICAR EM TODAS AS PARTES DO PROJETO O MATERIAL COM O NOME DO MATERIAL.
- 12 - APLICAR EM TODAS AS PARTES DO PROJETO O MATERIAL COM O NOME DO MATERIAL.
- 13 - APLICAR EM TODAS AS PARTES DO PROJETO O MATERIAL COM O NOME DO MATERIAL.
- 14 - APLICAR EM TODAS AS PARTES DO PROJETO O MATERIAL COM O NOME DO MATERIAL.
- 15 - APLICAR EM TODAS AS PARTES DO PROJETO O MATERIAL COM O NOME DO MATERIAL.

ANEXO 1 - PLANILHA DE MATERIAIS

01 - JUNHO 2016 - ANEXO 1 - PLANILHA DE MATERIAIS

02 - JUNHO 2017 - ANEXO 1 - PLANILHA DE MATERIAIS

03 - JUNHO 2018 - ANEXO 1 - PLANILHA DE MATERIAIS

04 - JUNHO 2019 - ANEXO 1 - PLANILHA DE MATERIAIS

05 - JUNHO 2020 - ANEXO 1 - PLANILHA DE MATERIAIS

06 - JUNHO 2021 - ANEXO 1 - PLANILHA DE MATERIAIS

07 - JUNHO 2022 - ANEXO 1 - PLANILHA DE MATERIAIS

08 - JUNHO 2023 - ANEXO 1 - PLANILHA DE MATERIAIS

09 - JUNHO 2024 - ANEXO 1 - PLANILHA DE MATERIAIS

10 - JUNHO 2025 - ANEXO 1 - PLANILHA DE MATERIAIS

FNDE Fundação Nacional de Educação

PROJETO PADRÃO - FNDE

PROPRIETÁRIO: PREFEITURA MUNICIPAL DE MARIPÁ

EXECUÇÃO: RUA DR. LOTES DE 03 A 14 DA QUADRA N. LOTEAMENTO DOMÉLIS II

MUNICÍPIO - UF: MARIPÁ - MS.

Coordenador Geral: _____

RESP. TÉCNICO E AUTOR DO PROJETO: _____

CREARJAF: 2119600

REFERÊNCIA MUNICIPAL DE ENGENHEIRO	ORÇAMENTO
01	01
02	02
03	03
04	04
05	05
06	06
07	07
08	08
09	09
10	10

PROGRAMA PROINFANCIA - PROJETO TIPO 1	PROJETO DE INSTALAÇÕES	HAG
01	01	01
02	02	02
03	03	03
04	04	04
05	05	05
06	06	06
07	07	07
08	08	08
09	09	09
10	10	10

PARA-RAIO (VER SPDA)

GRADE DE PROTEÇÃO
ESMALTE SINTÉTICO AMARELO OURO
SOBRE FUNDO ZARÇAO

GRADE DE PROTEÇÃO
TEITO

BOCA INSPEÇÃO
SUPERIOR
+10.16(N/A)

PETROLIL METALICO
ESMALTE SINTÉTICO AMARELO OURO
SOBRE FUNDO ZARÇAO

ESCALADA EXTERNA
C/ GUARDA CORPO

EXTRAVASOR
ENTRADA

Consumo
Capac.: 20m³

SAIDA CONSUMO

Reserva Incendio
Capac.: 10m³

Casa de Máquinas
DRENO LIMPEZA

SAIDA INCENDIO

DET. CONEXÕES
ESCALA 1:100

Consumo
Capac.: 20m³

SAIDA CONSUMO

Reserva Incendio
Capac.: 10m³

Casa de Máquinas
DRENO LIMPEZA

SAIDA INCENDIO

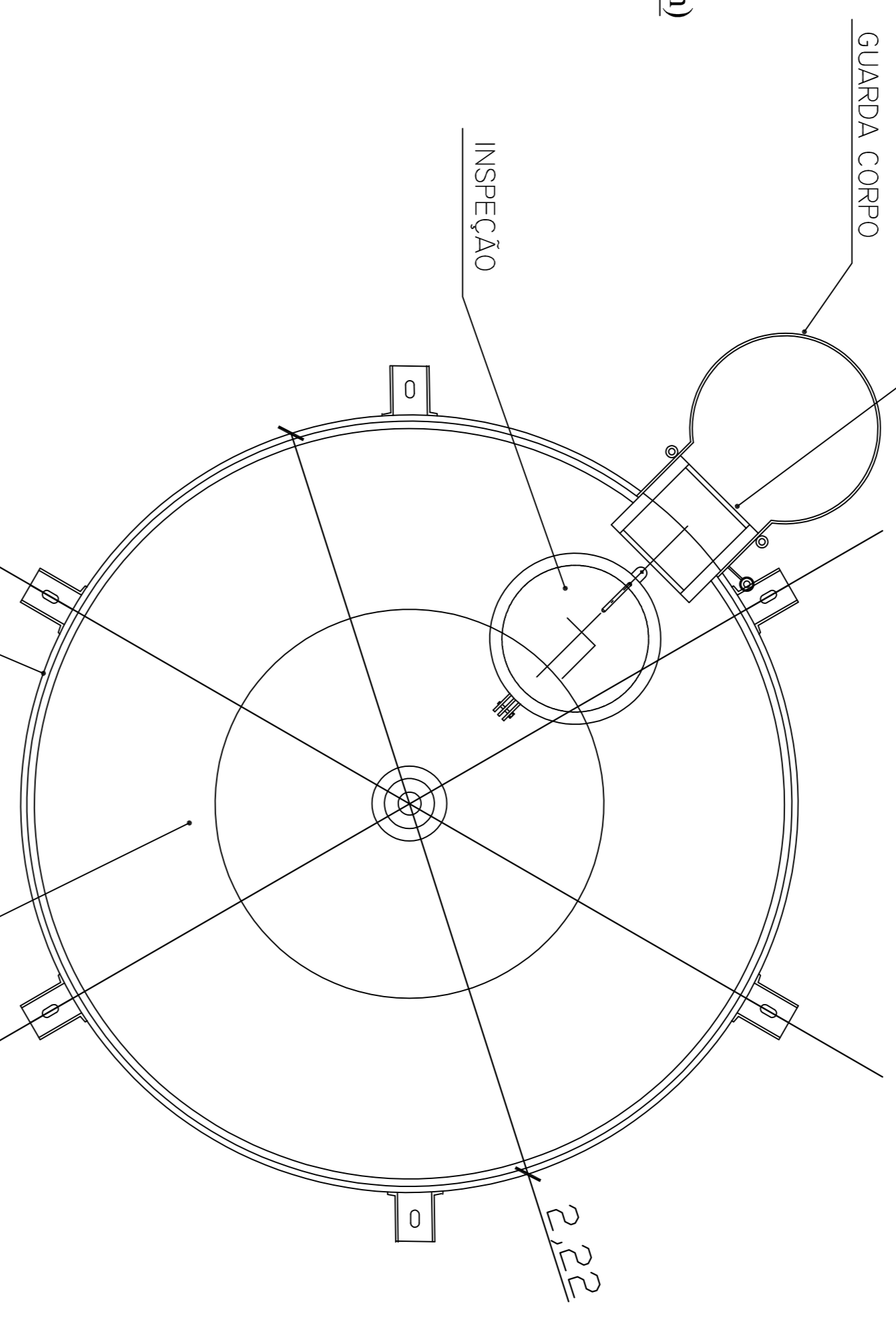
DET. ILUSTRATIVO
ESCALA 1:100

#13 (2.25mm)
ENTRADA

#12 (2.65mm)

#1/8" (3.0mm)
ESMALTE SINTÉTICO AMARELO OURO
SOBRE FUNDO ZARÇAO

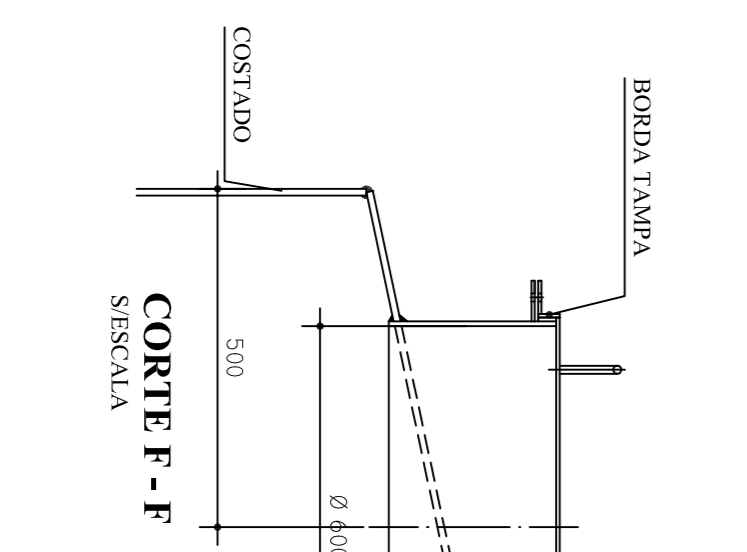
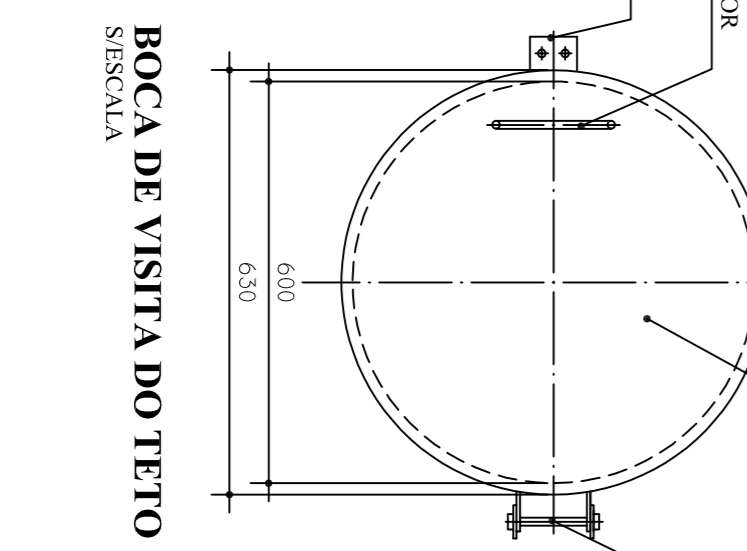
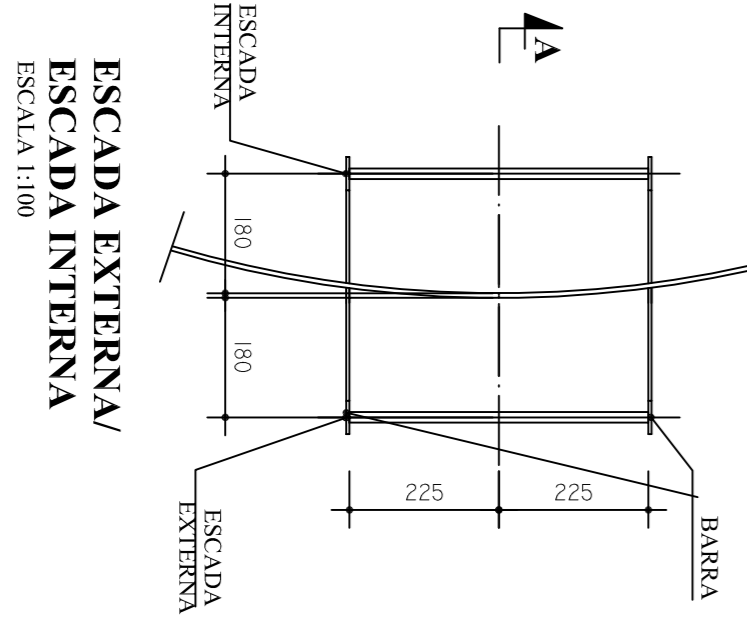
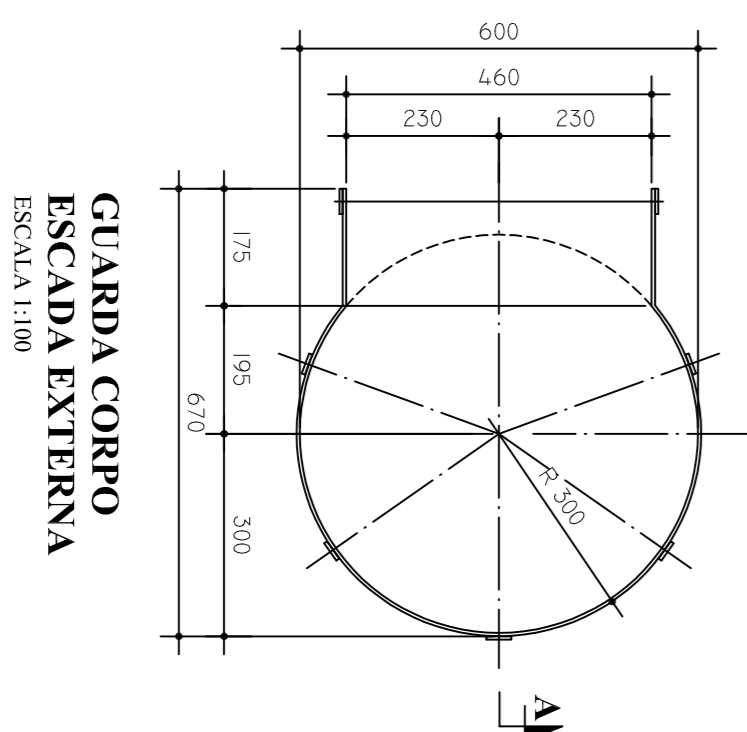
DET. VISTA SUPERIOR
S/ESCALA



#1/8" (3.0mm)
FUNDO

9 ESTACAS COM 7M
DE PROFUNDIDADE

DET. ILUSTRATIVO
ESCALA 1:100



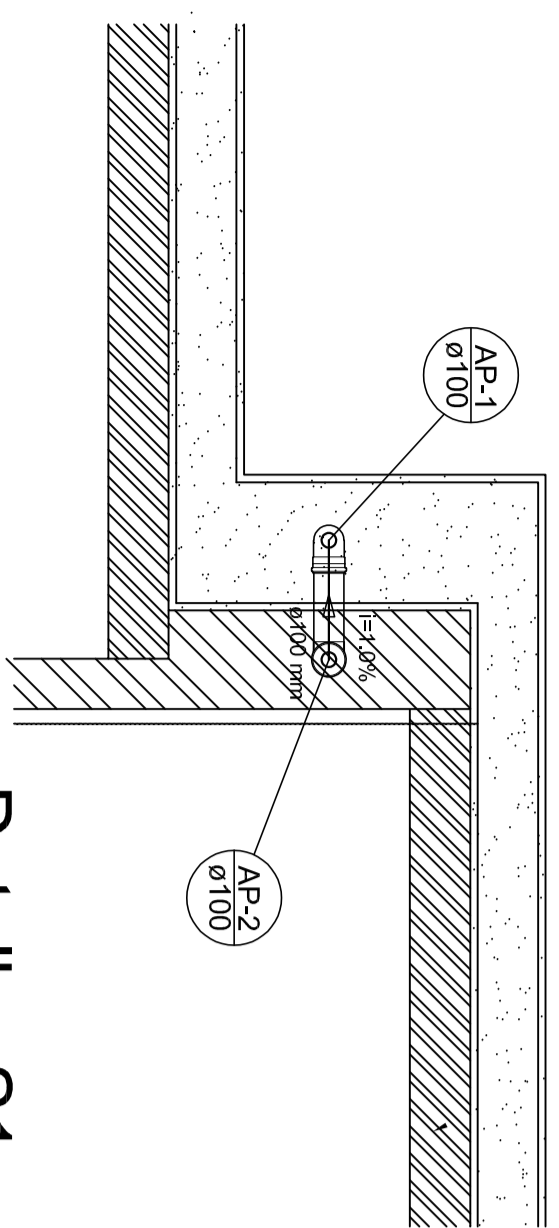
LEGENDA

Table with 2 columns: Símbolo and Descrição. It lists various symbols used in the drawing, such as 'Linha de corte', 'Linha de projeção', and 'Linha de invisibilidade'.

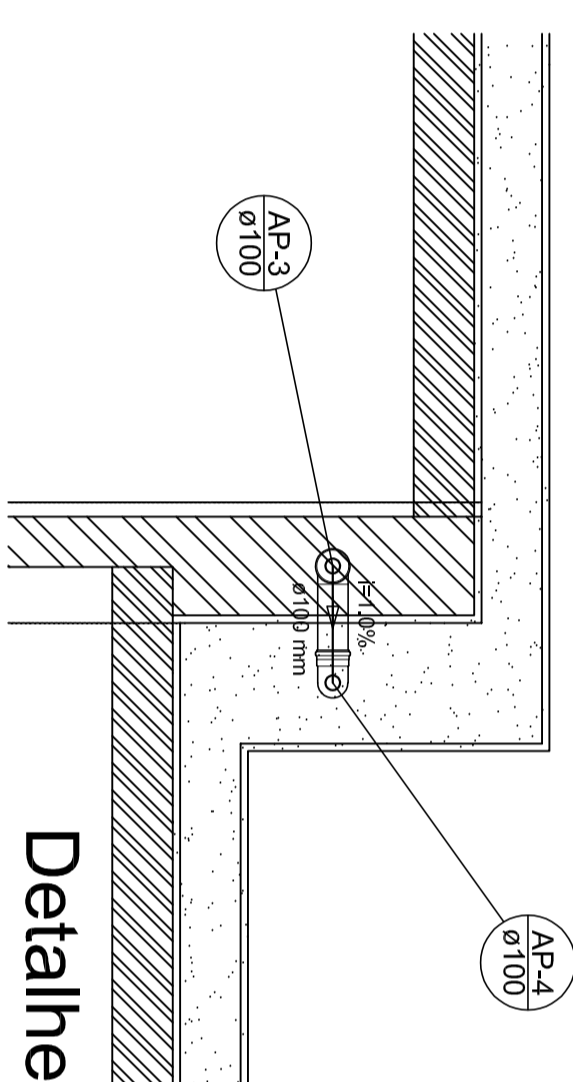
Table with 2 columns: Símbolo and Descrição. It lists various symbols used in the drawing, such as 'Linha de corte', 'Linha de projeção', and 'Linha de invisibilidade'.

Table with 2 columns: Símbolo and Descrição. It lists various symbols used in the drawing, such as 'Linha de corte', 'Linha de projeção', and 'Linha de invisibilidade'.

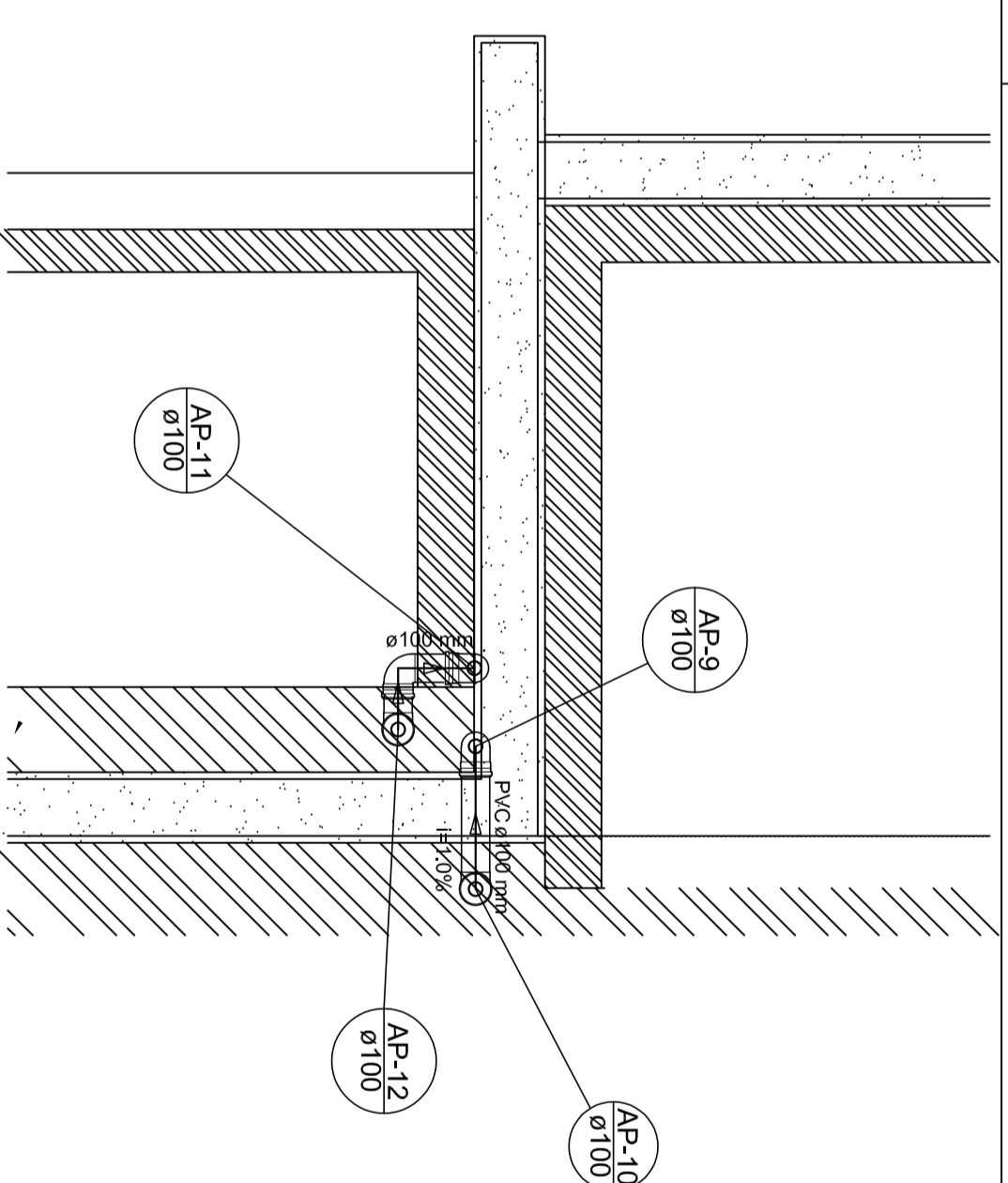
Administrative and technical information including:
- NOTAS (Notes)
- TITULO (Title): PROJETO PADRÃO - FNDE
- PROPRIETÁRIO (Owner): PREFEITURA MUNICIPAL DE MARIPÉ
- ENDEREÇO (Address): RUA DR. LOTES DE 03 A H DA QUADRA N. LOTAMENTO DOMÉLIS II, MARIPÉ - MS.
- PROGRAMA (Program): PROGRAMA PROFINFANCIA - PROJETO TIPO 1
- ESCALA (Scale): ESCALA 1:100



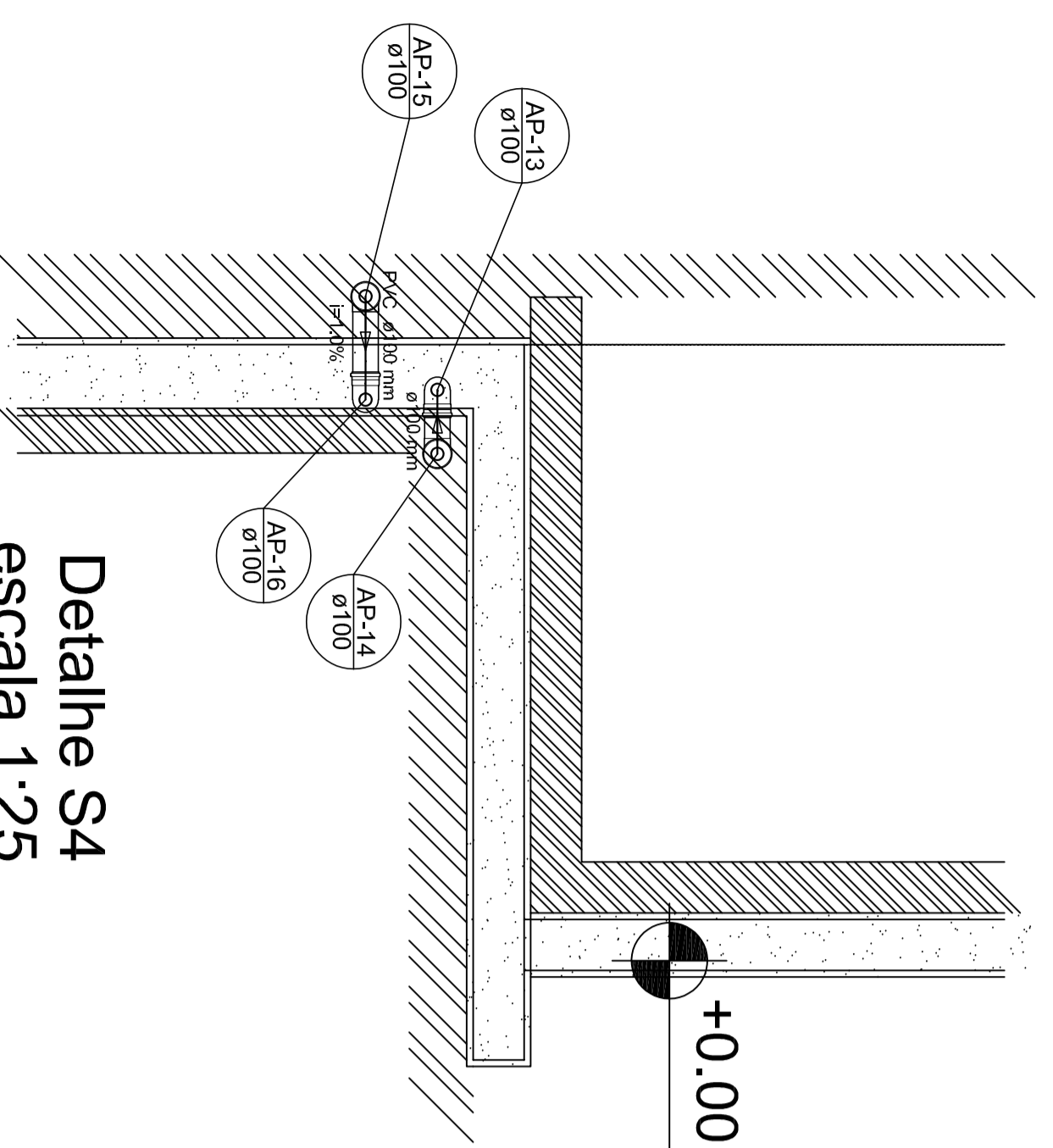
Detalhe S1
escala 1:25



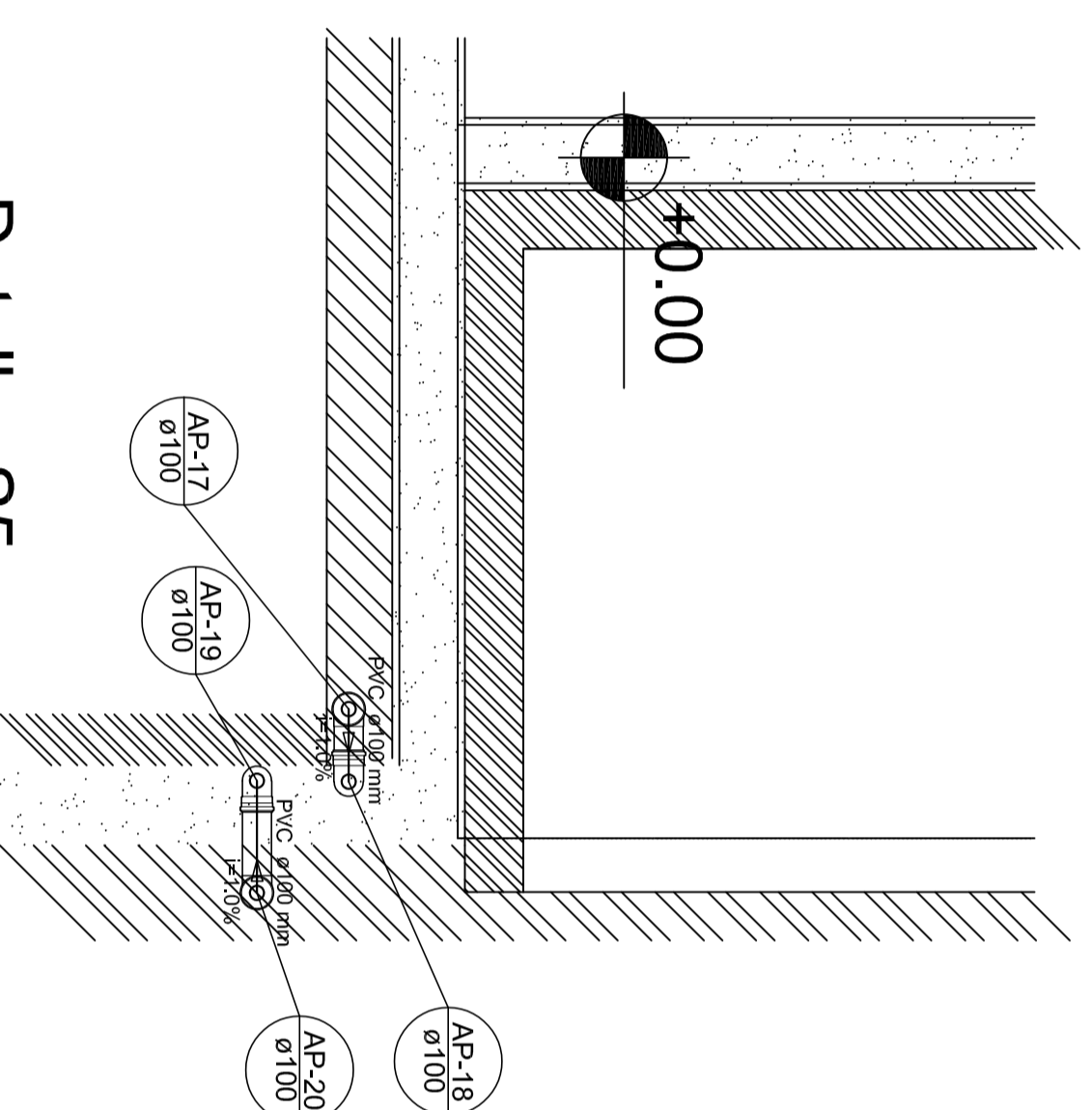
Detalhe S2
escala 1:25



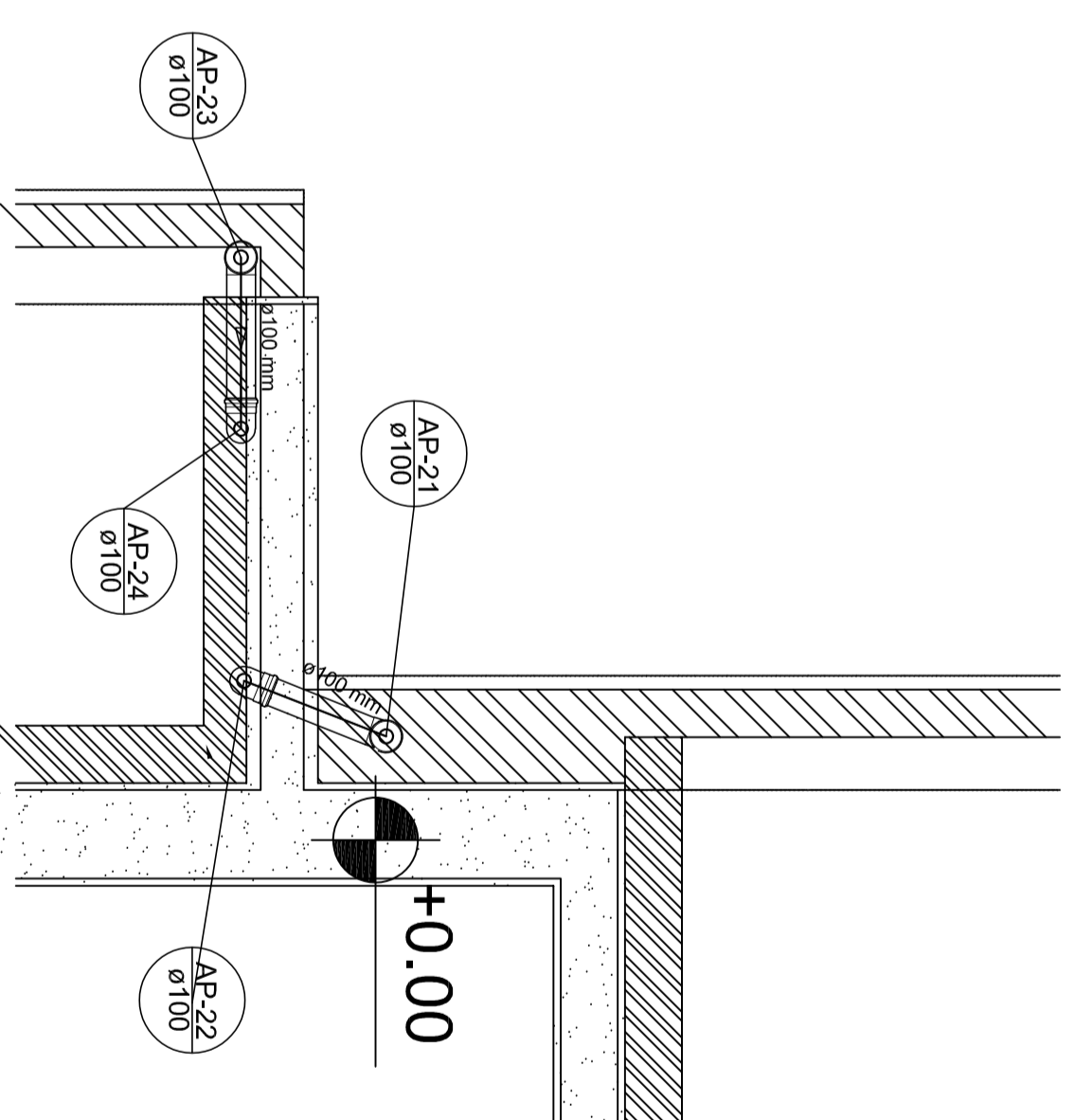
Detalhe S3
escala 1:25



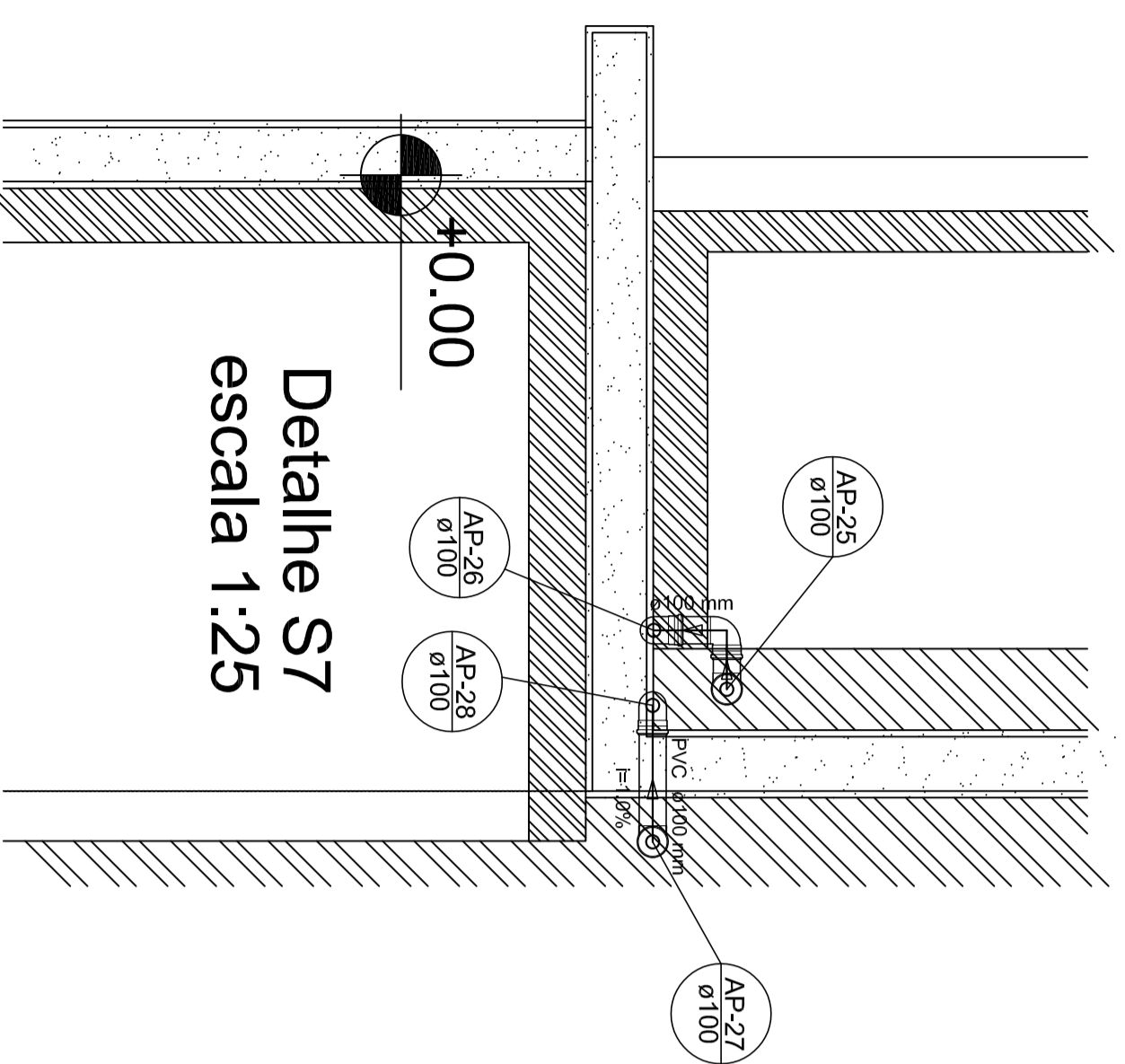
Detalhe S4
escala 1:25



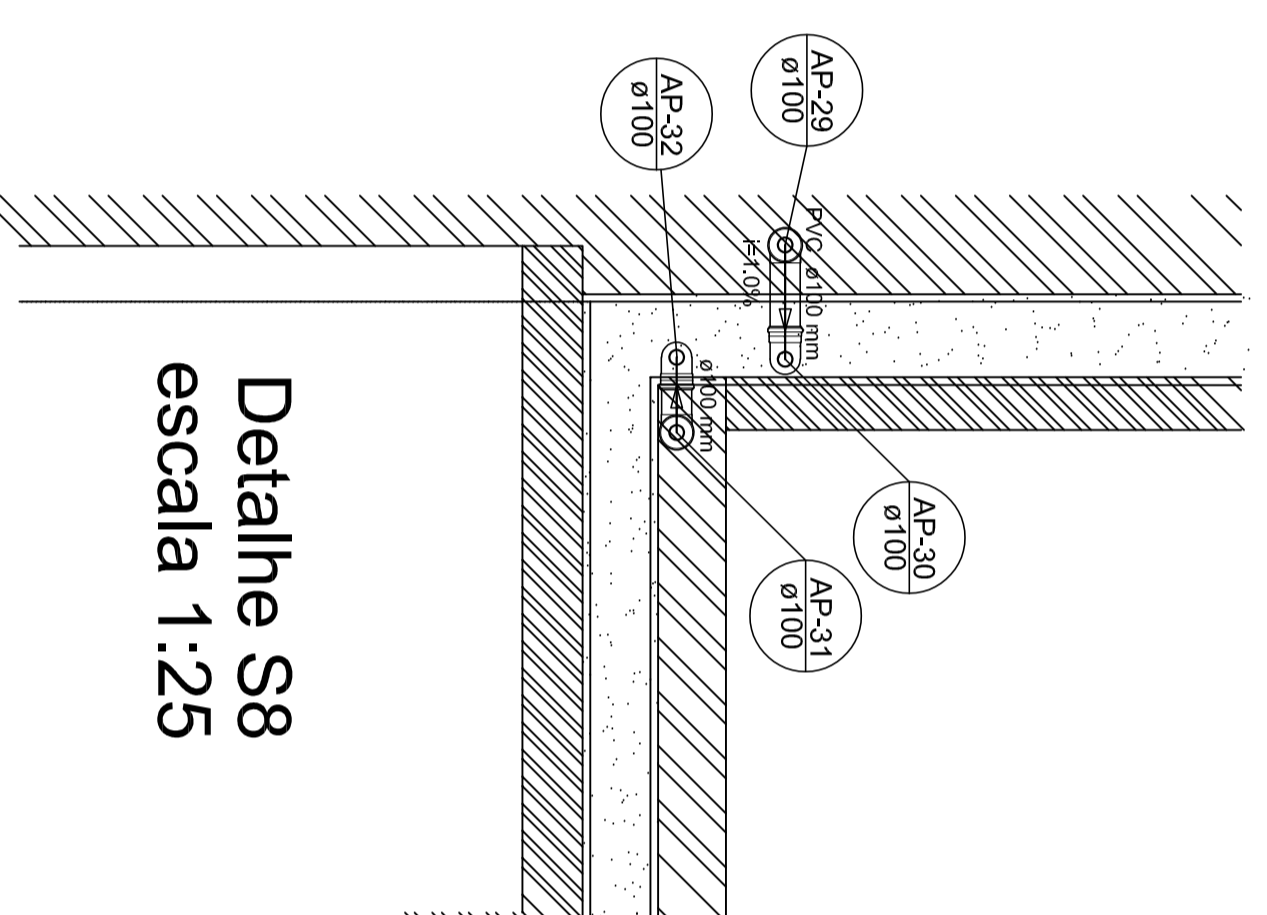
Detalhe S5
escala 1:25



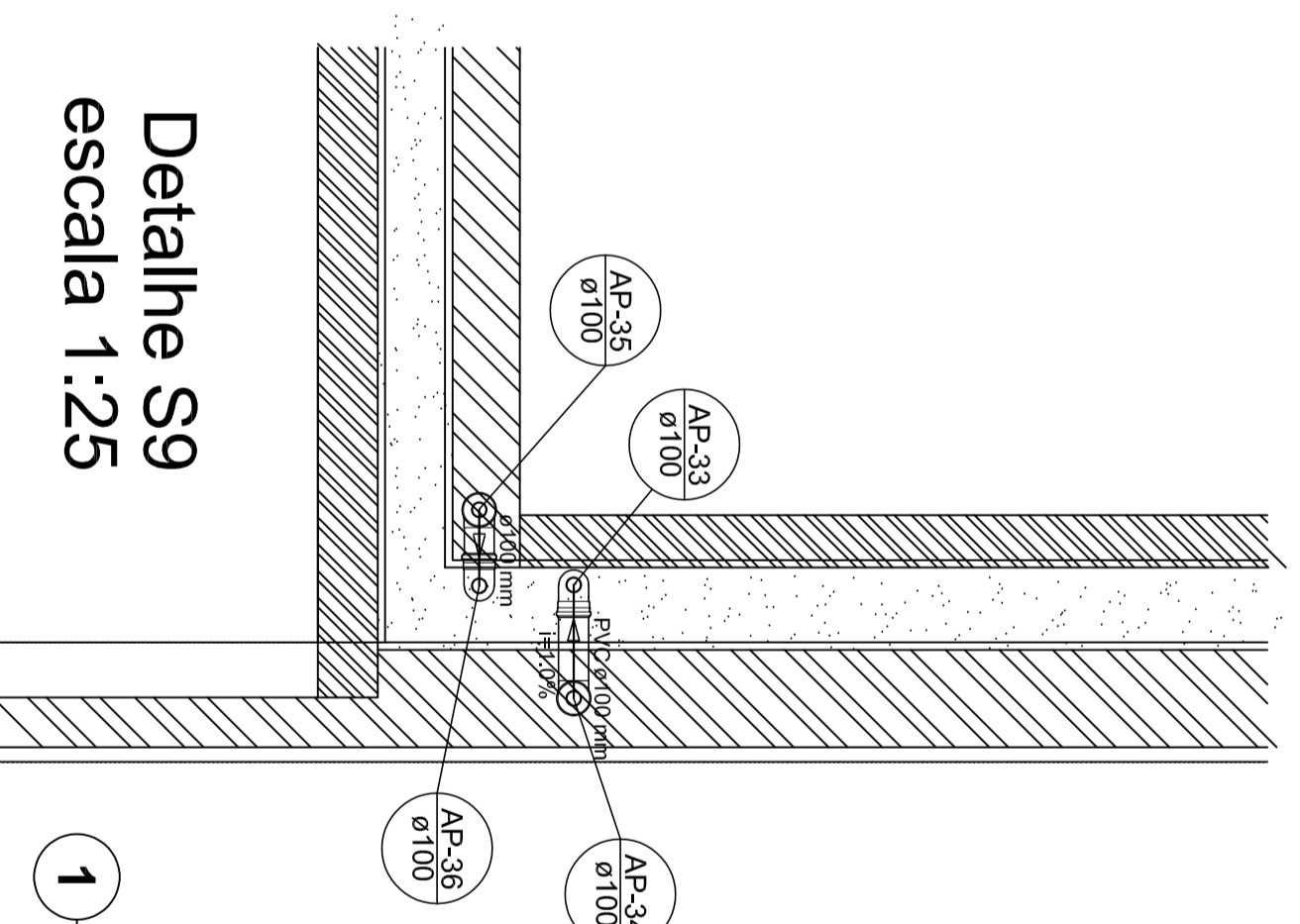
Detalhe S6
escala 1:25



Detalhe S7
escala 1:25



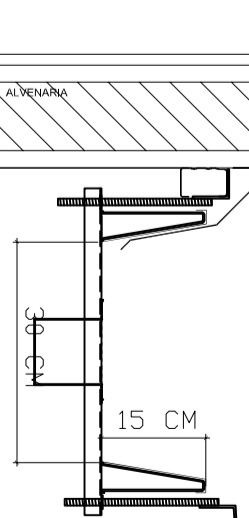
Detalhe S8
escala 1:25



Detalhe S9
escala 1:25

1 DETALHES
ESCALA 1/25

LEGENDA	
	DETALHE S1 - PAVIMENTO, SANITÁRIOS, FERRAGENS, TUBULAÇÕES, DENTRO DOS LIMITES ESTABELECIDOS PELA NBR 6120/2014.
	DETALHE S2 - PAVIMENTO, SANITÁRIOS, FERRAGENS, TUBULAÇÕES, DENTRO DOS LIMITES ESTABELECIDOS PELA NBR 6120/2014.
	DETALHE S3 - PAVIMENTO, SANITÁRIOS, FERRAGENS, TUBULAÇÕES, DENTRO DOS LIMITES ESTABELECIDOS PELA NBR 6120/2014.
	DETALHE S4 - PAVIMENTO, SANITÁRIOS, FERRAGENS, TUBULAÇÕES, DENTRO DOS LIMITES ESTABELECIDOS PELA NBR 6120/2014.
	DETALHE S5 - PAVIMENTO, SANITÁRIOS, FERRAGENS, TUBULAÇÕES, DENTRO DOS LIMITES ESTABELECIDOS PELA NBR 6120/2014.
	DETALHE S6 - PAVIMENTO, SANITÁRIOS, FERRAGENS, TUBULAÇÕES, DENTRO DOS LIMITES ESTABELECIDOS PELA NBR 6120/2014.
	DETALHE S7 - PAVIMENTO, SANITÁRIOS, FERRAGENS, TUBULAÇÕES, DENTRO DOS LIMITES ESTABELECIDOS PELA NBR 6120/2014.
	DETALHE S8 - PAVIMENTO, SANITÁRIOS, FERRAGENS, TUBULAÇÕES, DENTRO DOS LIMITES ESTABELECIDOS PELA NBR 6120/2014.
	DETALHE S9 - PAVIMENTO, SANITÁRIOS, FERRAGENS, TUBULAÇÕES, DENTRO DOS LIMITES ESTABELECIDOS PELA NBR 6120/2014.
	DETALHE S10 - PAVIMENTO, SANITÁRIOS, FERRAGENS, TUBULAÇÕES, DENTRO DOS LIMITES ESTABELECIDOS PELA NBR 6120/2014.
	DETALHE S11 - PAVIMENTO, SANITÁRIOS, FERRAGENS, TUBULAÇÕES, DENTRO DOS LIMITES ESTABELECIDOS PELA NBR 6120/2014.
	DETALHE S12 - PAVIMENTO, SANITÁRIOS, FERRAGENS, TUBULAÇÕES, DENTRO DOS LIMITES ESTABELECIDOS PELA NBR 6120/2014.
	DETALHE S13 - PAVIMENTO, SANITÁRIOS, FERRAGENS, TUBULAÇÕES, DENTRO DOS LIMITES ESTABELECIDOS PELA NBR 6120/2014.
	DETALHE S14 - PAVIMENTO, SANITÁRIOS, FERRAGENS, TUBULAÇÕES, DENTRO DOS LIMITES ESTABELECIDOS PELA NBR 6120/2014.
	DETALHE S15 - PAVIMENTO, SANITÁRIOS, FERRAGENS, TUBULAÇÕES, DENTRO DOS LIMITES ESTABELECIDOS PELA NBR 6120/2014.
	DETALHE S16 - PAVIMENTO, SANITÁRIOS, FERRAGENS, TUBULAÇÕES, DENTRO DOS LIMITES ESTABELECIDOS PELA NBR 6120/2014.
	DETALHE S17 - PAVIMENTO, SANITÁRIOS, FERRAGENS, TUBULAÇÕES, DENTRO DOS LIMITES ESTABELECIDOS PELA NBR 6120/2014.
	DETALHE S18 - PAVIMENTO, SANITÁRIOS, FERRAGENS, TUBULAÇÕES, DENTRO DOS LIMITES ESTABELECIDOS PELA NBR 6120/2014.
	DETALHE S19 - PAVIMENTO, SANITÁRIOS, FERRAGENS, TUBULAÇÕES, DENTRO DOS LIMITES ESTABELECIDOS PELA NBR 6120/2014.
	DETALHE S20 - PAVIMENTO, SANITÁRIOS, FERRAGENS, TUBULAÇÕES, DENTRO DOS LIMITES ESTABELECIDOS PELA NBR 6120/2014.
	DETALHE S21 - PAVIMENTO, SANITÁRIOS, FERRAGENS, TUBULAÇÕES, DENTRO DOS LIMITES ESTABELECIDOS PELA NBR 6120/2014.
	DETALHE S22 - PAVIMENTO, SANITÁRIOS, FERRAGENS, TUBULAÇÕES, DENTRO DOS LIMITES ESTABELECIDOS PELA NBR 6120/2014.
	DETALHE S23 - PAVIMENTO, SANITÁRIOS, FERRAGENS, TUBULAÇÕES, DENTRO DOS LIMITES ESTABELECIDOS PELA NBR 6120/2014.
	DETALHE S24 - PAVIMENTO, SANITÁRIOS, FERRAGENS, TUBULAÇÕES, DENTRO DOS LIMITES ESTABELECIDOS PELA NBR 6120/2014.
	DETALHE S25 - PAVIMENTO, SANITÁRIOS, FERRAGENS, TUBULAÇÕES, DENTRO DOS LIMITES ESTABELECIDOS PELA NBR 6120/2014.
	DETALHE S26 - PAVIMENTO, SANITÁRIOS, FERRAGENS, TUBULAÇÕES, DENTRO DOS LIMITES ESTABELECIDOS PELA NBR 6120/2014.
	DETALHE S27 - PAVIMENTO, SANITÁRIOS, FERRAGENS, TUBULAÇÕES, DENTRO DOS LIMITES ESTABELECIDOS PELA NBR 6120/2014.
	DETALHE S28 - PAVIMENTO, SANITÁRIOS, FERRAGENS, TUBULAÇÕES, DENTRO DOS LIMITES ESTABELECIDOS PELA NBR 6120/2014.
	DETALHE S29 - PAVIMENTO, SANITÁRIOS, FERRAGENS, TUBULAÇÕES, DENTRO DOS LIMITES ESTABELECIDOS PELA NBR 6120/2014.
	DETALHE S30 - PAVIMENTO, SANITÁRIOS, FERRAGENS, TUBULAÇÕES, DENTRO DOS LIMITES ESTABELECIDOS PELA NBR 6120/2014.
	DETALHE S31 - PAVIMENTO, SANITÁRIOS, FERRAGENS, TUBULAÇÕES, DENTRO DOS LIMITES ESTABELECIDOS PELA NBR 6120/2014.
	DETALHE S32 - PAVIMENTO, SANITÁRIOS, FERRAGENS, TUBULAÇÕES, DENTRO DOS LIMITES ESTABELECIDOS PELA NBR 6120/2014.
	DETALHE S33 - PAVIMENTO, SANITÁRIOS, FERRAGENS, TUBULAÇÕES, DENTRO DOS LIMITES ESTABELECIDOS PELA NBR 6120/2014.
	DETALHE S34 - PAVIMENTO, SANITÁRIOS, FERRAGENS, TUBULAÇÕES, DENTRO DOS LIMITES ESTABELECIDOS PELA NBR 6120/2014.
	DETALHE S35 - PAVIMENTO, SANITÁRIOS, FERRAGENS, TUBULAÇÕES, DENTRO DOS LIMITES ESTABELECIDOS PELA NBR 6120/2014.
	DETALHE S36 - PAVIMENTO, SANITÁRIOS, FERRAGENS, TUBULAÇÕES, DENTRO DOS LIMITES ESTABELECIDOS PELA NBR 6120/2014.
	DETALHE S37 - PAVIMENTO, SANITÁRIOS, FERRAGENS, TUBULAÇÕES, DENTRO DOS LIMITES ESTABELECIDOS PELA NBR 6120/2014.
	DETALHE S38 - PAVIMENTO, SANITÁRIOS, FERRAGENS, TUBULAÇÕES, DENTRO DOS LIMITES ESTABELECIDOS PELA NBR 6120/2014.
	DETALHE S39 - PAVIMENTO, SANITÁRIOS, FERRAGENS, TUBULAÇÕES, DENTRO DOS LIMITES ESTABELECIDOS PELA NBR 6120/2014.
	DETALHE S40 - PAVIMENTO, SANITÁRIOS, FERRAGENS, TUBULAÇÕES, DENTRO DOS LIMITES ESTABELECIDOS PELA NBR 6120/2014.
	DETALHE S41 - PAVIMENTO, SANITÁRIOS, FERRAGENS, TUBULAÇÕES, DENTRO DOS LIMITES ESTABELECIDOS PELA NBR 6120/2014.
	DETALHE S42 - PAVIMENTO, SANITÁRIOS, FERRAGENS, TUBULAÇÕES, DENTRO DOS LIMITES ESTABELECIDOS PELA NBR 6120/2014.
	DETALHE S43 - PAVIMENTO, SANITÁRIOS, FERRAGENS, TUBULAÇÕES, DENTRO DOS LIMITES ESTABELECIDOS PELA NBR 6120/2014.
	DETALHE S44 - PAVIMENTO, SANITÁRIOS, FERRAGENS, TUBULAÇÕES, DENTRO DOS LIMITES ESTABELECIDOS PELA NBR 6120/2014.
	DETALHE S45 - PAVIMENTO, SANITÁRIOS, FERRAGENS, TUBULAÇÕES, DENTRO DOS LIMITES ESTABELECIDOS PELA NBR 6120/2014.
	DETALHE S46 - PAVIMENTO, SANITÁRIOS, FERRAGENS, TUBULAÇÕES, DENTRO DOS LIMITES ESTABELECIDOS PELA NBR 6120/2014.
	DETALHE S47 - PAVIMENTO, SANITÁRIOS, FERRAGENS, TUBULAÇÕES, DENTRO DOS LIMITES ESTABELECIDOS PELA NBR 6120/2014.
	DETALHE S48 - PAVIMENTO, SANITÁRIOS, FERRAGENS, TUBULAÇÕES, DENTRO DOS LIMITES ESTABELECIDOS PELA NBR 6120/2014.
	DETALHE S49 - PAVIMENTO, SANITÁRIOS, FERRAGENS, TUBULAÇÕES, DENTRO DOS LIMITES ESTABELECIDOS PELA NBR 6120/2014.
	DETALHE S50 - PAVIMENTO, SANITÁRIOS, FERRAGENS, TUBULAÇÕES, DENTRO DOS LIMITES ESTABELECIDOS PELA NBR 6120/2014.



NOTAS

- EXECUTAR ESTE PROJETO JUNTAMENTE COM O PROJETO ESTRUTURAL.
- OBRAS DE REFORMA E MANUTENÇÃO DEVE SER EXECUTADAS DENTRO DOS LIMITES ESTABELECIDOS PELA NBR 6120/2014.
- ALTERAÇÕES NESTE PROJETO SOMENTE COM AUTORIZAÇÃO EXPRESSA DO FINEE.

REFERÊNCIAS

- MEMORIAL DESCRITIVO E ESPECIFICAÇÕES TÉCNICAS

Nº	DATA	DESCRIÇÃO
02	JAN/2017	Atualização do projeto para o equipamento, altura da calha nos sanitários, cor das paredes dos sanitários e altura da porta PAI.
01	JUL/2016	Atuação na obra - shift para tubulação hidráulica e deslaminado, alteração da altura da platibanda.

FNDE Fundação Nacional de Desenvolvimento da Educação

Ministério da Educação

PROJETO PADRÃO - FNDE

PROPRIETÁRIO: PREFEITURA MUNICIPAL DE MURIAE
 ENDEREÇO: RUA 08 LOTES DE 03 A 14 DA QUADRA N. LOTEAMENTO DORNELAS II
 MUNICÍPIO - UF: MURIAE - MS.
 Carlos Bruno Pedrosa
 RESP. TÉCNICO E AUTOR DO PROJETO
 CREA/PF: 21106/D

PREFEITURA MUNICIPAL DE MURIAE

DUPO
 CREA

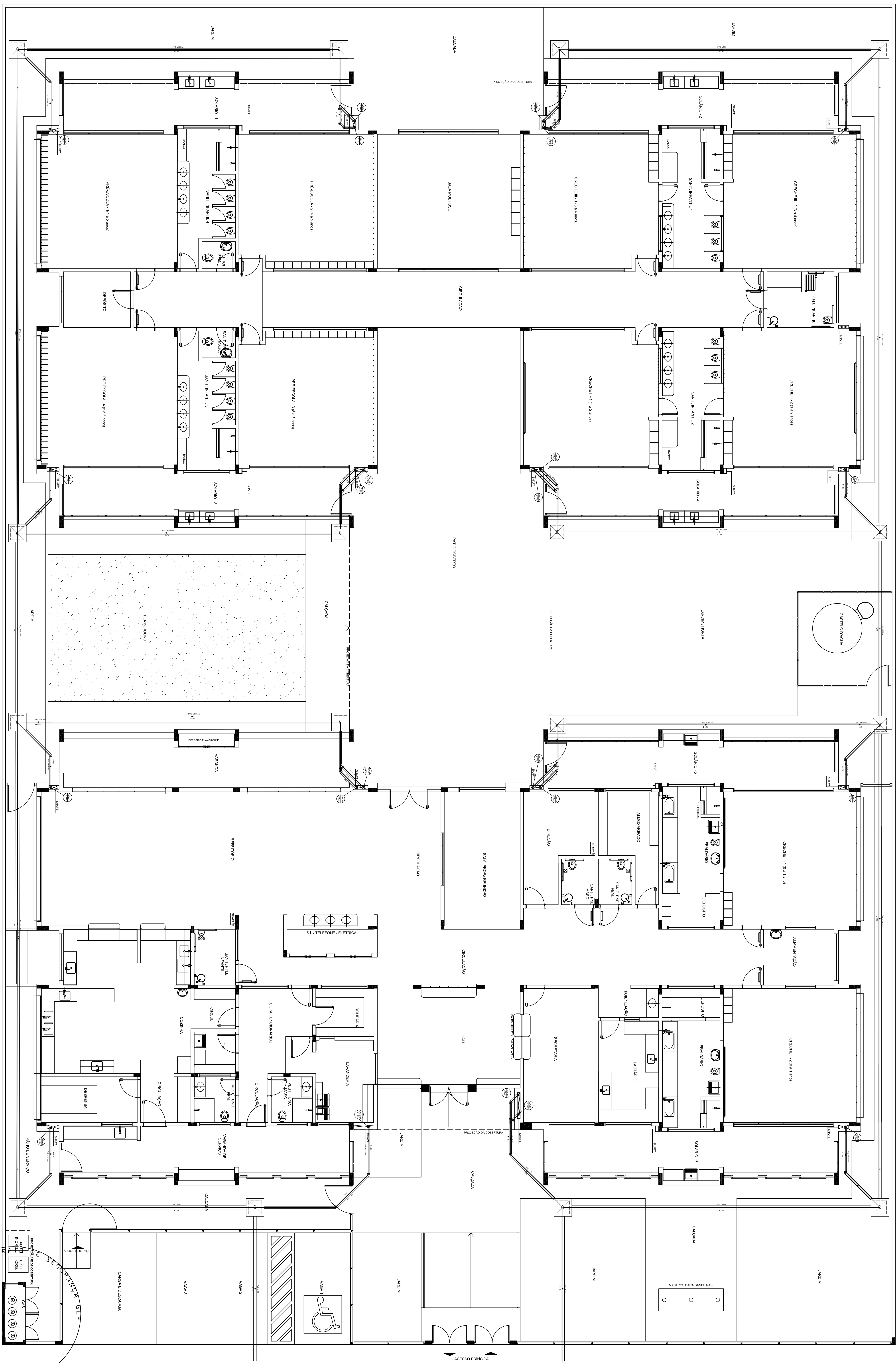
OBSERVAÇÕES:

PROGRAMA PROINFÂNCIA - PROJETO TIPO 1
 PROJETO DE INSTALAÇÕES

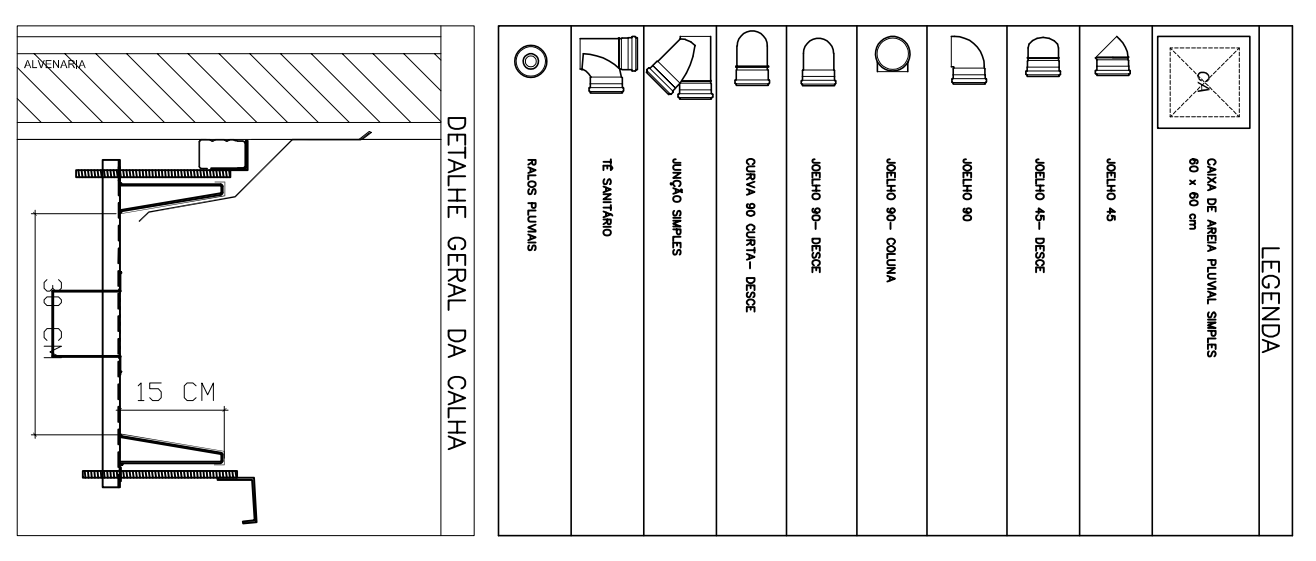
COORDENADOR
 CGEST - Coordenação Geral de Infraestrutura Educacional
 REDE PUVIAL
 DETALHES
 PLANTA DE COBERTURA
 HAP

REVISÃO	INDICAÇÃO	PRIMEIRA
R-01		03/04
R-02		

FORMATO: A1 (81x119,84)



1 LANÇAMENTO DA REDE - PLANTA DO TERREO
ESCALA 1/75



NOTAS

- ENTORNO EM ESTE PROJETO ENTORNO COM O PROJETO ESTRUTURAL.
- ANTES DA CONCRETAGEM/REVESTIMENTO PARA AS TUBULAÇÕES, DENTRO DOS LIMITES ESTABELECIDOS PELAS NBR 6123/04, 6123/06, 6123/07, 6123/08, 6123/09, 6123/10, 6123/11, 6123/12, 6123/13, 6123/14, 6123/15, 6123/16, 6123/17, 6123/18, 6123/19, 6123/20, 6123/21, 6123/22, 6123/23, 6123/24, 6123/25, 6123/26, 6123/27, 6123/28, 6123/29, 6123/30, 6123/31, 6123/32, 6123/33, 6123/34, 6123/35, 6123/36, 6123/37, 6123/38, 6123/39, 6123/40, 6123/41, 6123/42, 6123/43, 6123/44, 6123/45, 6123/46, 6123/47, 6123/48, 6123/49, 6123/50, 6123/51, 6123/52, 6123/53, 6123/54, 6123/55, 6123/56, 6123/57, 6123/58, 6123/59, 6123/60, 6123/61, 6123/62, 6123/63, 6123/64, 6123/65, 6123/66, 6123/67, 6123/68, 6123/69, 6123/70, 6123/71, 6123/72, 6123/73, 6123/74, 6123/75, 6123/76, 6123/77, 6123/78, 6123/79, 6123/80, 6123/81, 6123/82, 6123/83, 6123/84, 6123/85, 6123/86, 6123/87, 6123/88, 6123/89, 6123/90, 6123/91, 6123/92, 6123/93, 6123/94, 6123/95, 6123/96, 6123/97, 6123/98, 6123/99, 6123/100.
- MEMORIAL DESCRITIVO E ESPECIFICAÇÕES TÉCNICAS

Assinatura: 3 MAR 2020 21:15
 Aberto: quando de área, nomeação formal, análise final, 1 e 2, altura da parede, mobiliário e equipamentos, altura de referência nos sanitários, cor das portas das salas e altura da porta PMA 6123/04, 6123/06, 6123/07, 6123/08, 6123/09, 6123/10, 6123/11, 6123/12, 6123/13, 6123/14, 6123/15, 6123/16, 6123/17, 6123/18, 6123/19, 6123/20, 6123/21, 6123/22, 6123/23, 6123/24, 6123/25, 6123/26, 6123/27, 6123/28, 6123/29, 6123/30, 6123/31, 6123/32, 6123/33, 6123/34, 6123/35, 6123/36, 6123/37, 6123/38, 6123/39, 6123/40, 6123/41, 6123/42, 6123/43, 6123/44, 6123/45, 6123/46, 6123/47, 6123/48, 6123/49, 6123/50, 6123/51, 6123/52, 6123/53, 6123/54, 6123/55, 6123/56, 6123/57, 6123/58, 6123/59, 6123/60, 6123/61, 6123/62, 6123/63, 6123/64, 6123/65, 6123/66, 6123/67, 6123/68, 6123/69, 6123/70, 6123/71, 6123/72, 6123/73, 6123/74, 6123/75, 6123/76, 6123/77, 6123/78, 6123/79, 6123/80, 6123/81, 6123/82, 6123/83, 6123/84, 6123/85, 6123/86, 6123/87, 6123/88, 6123/89, 6123/90, 6123/91, 6123/92, 6123/93, 6123/94, 6123/95, 6123/96, 6123/97, 6123/98, 6123/99, 6123/100.

02 JANEIRO 2017
 01 JULHO 2016

Nº DATA DESCRIÇÃO
 CONTROLAR DE REVISÕES

FNDE Fundação Nacional do Desenvolvimento da Educação
 Ministério da Educação

PROJETO PADRÃO - FNDE

PROPRIETÁRIO: PREFEITURA MUNICIPAL DE MURIBE
 ENDEREÇO: RUA 08, LOTES DE 03 A 14 DA QUADRA N. LOTEAMENTO DORNELAS II.
 MUNICÍPIO - UF: MURIBE - MS.

Carlos Bruno Barbosa
 RESP. TÉCNICO E AUTOR DO PROJETO
 CREA-DF: 211860

PREFEITURA MUNICIPAL DE MURIBE

DUFO	CREA	RA
OBSERVAÇÕES:		
PROGRAMA PROINFÂNCIA - PROJETO TIPO 1 PROJETO DE INSTALAÇÕES		
CONCESSIONÁRIO	REDE PLUVIAL	HAP
CGEST - Companhia Geral de Infraestrutura Educacional	LANÇAMENTO DA REDE	
PLANTA DO TERREO		
FORMATO (A3/A4/150)	ESCALA INDICADA	PROJETA 04/04
ROD K01 1502	DATA EMISSÃO	
	JAN/2017	