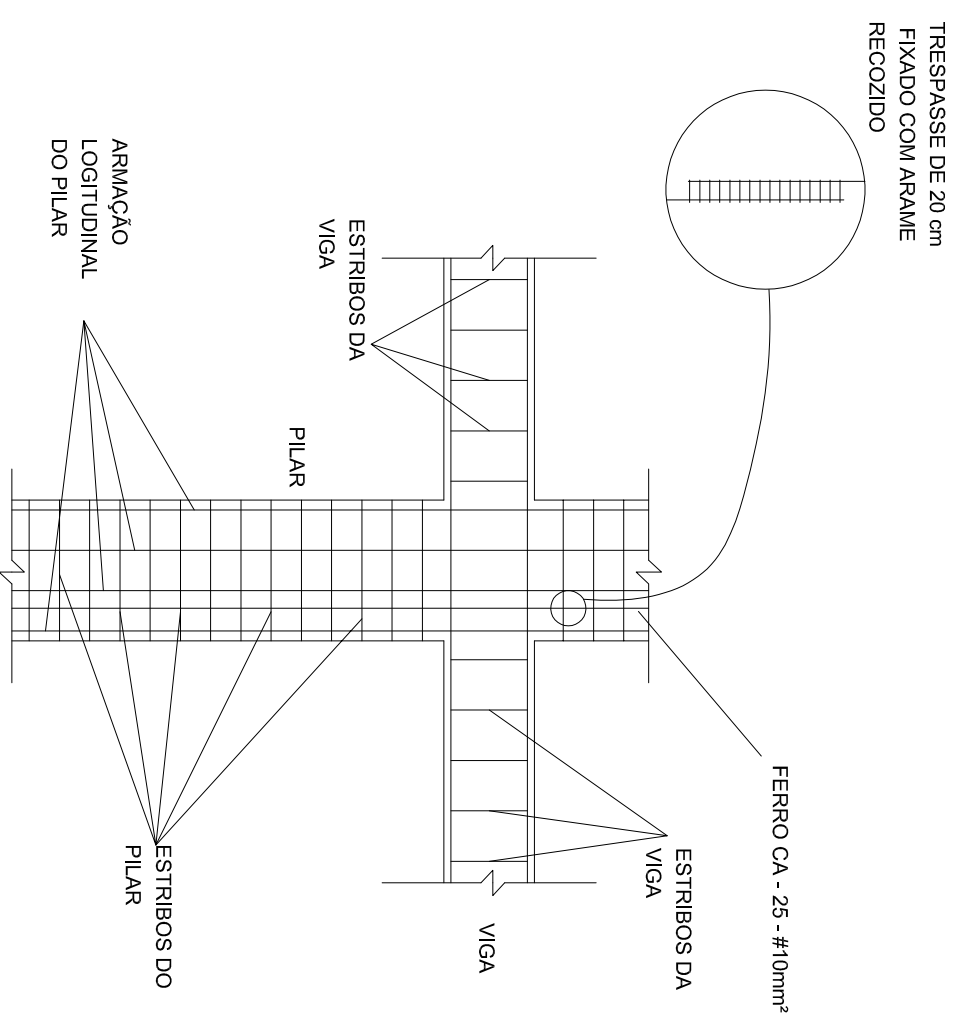
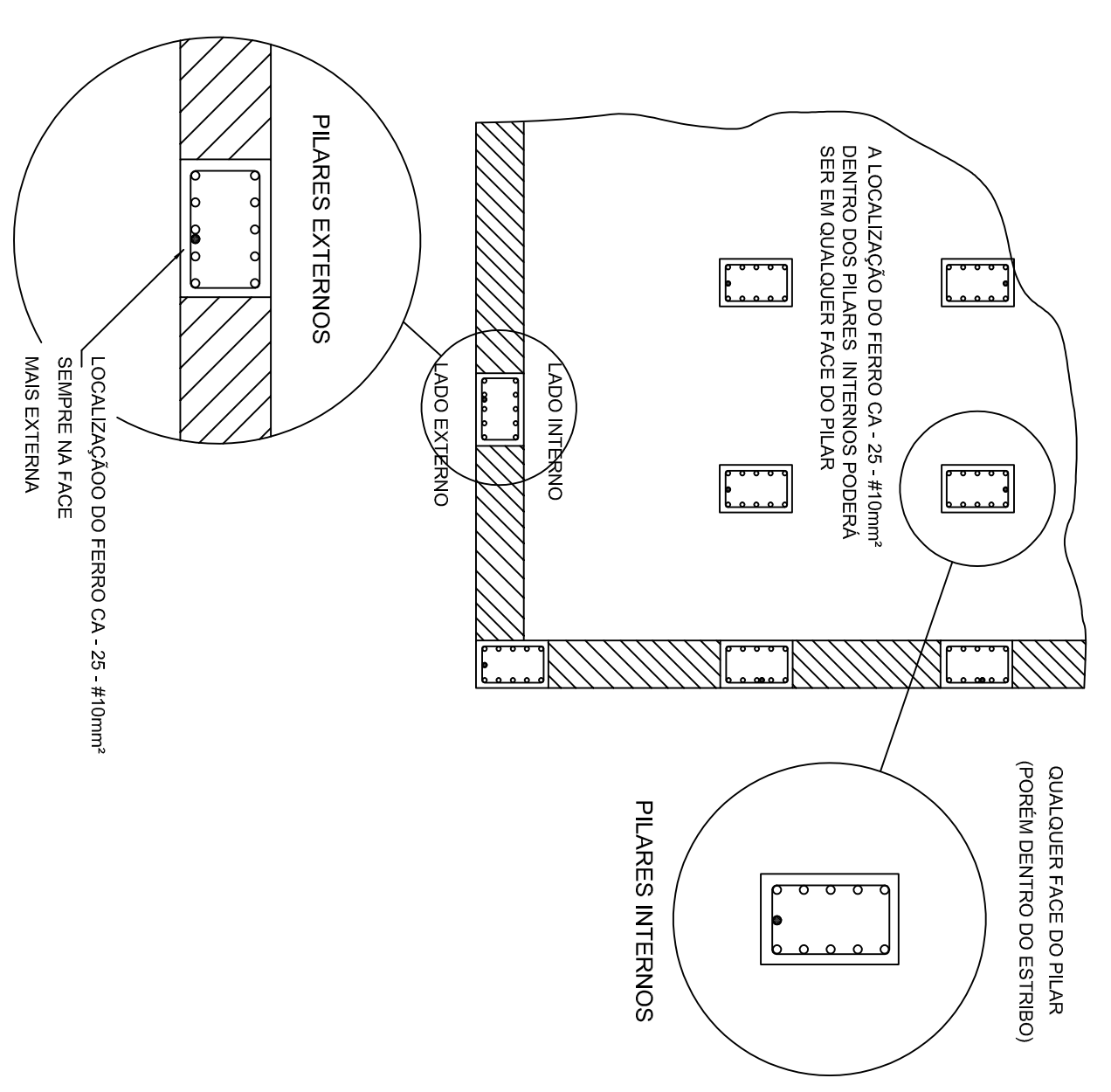


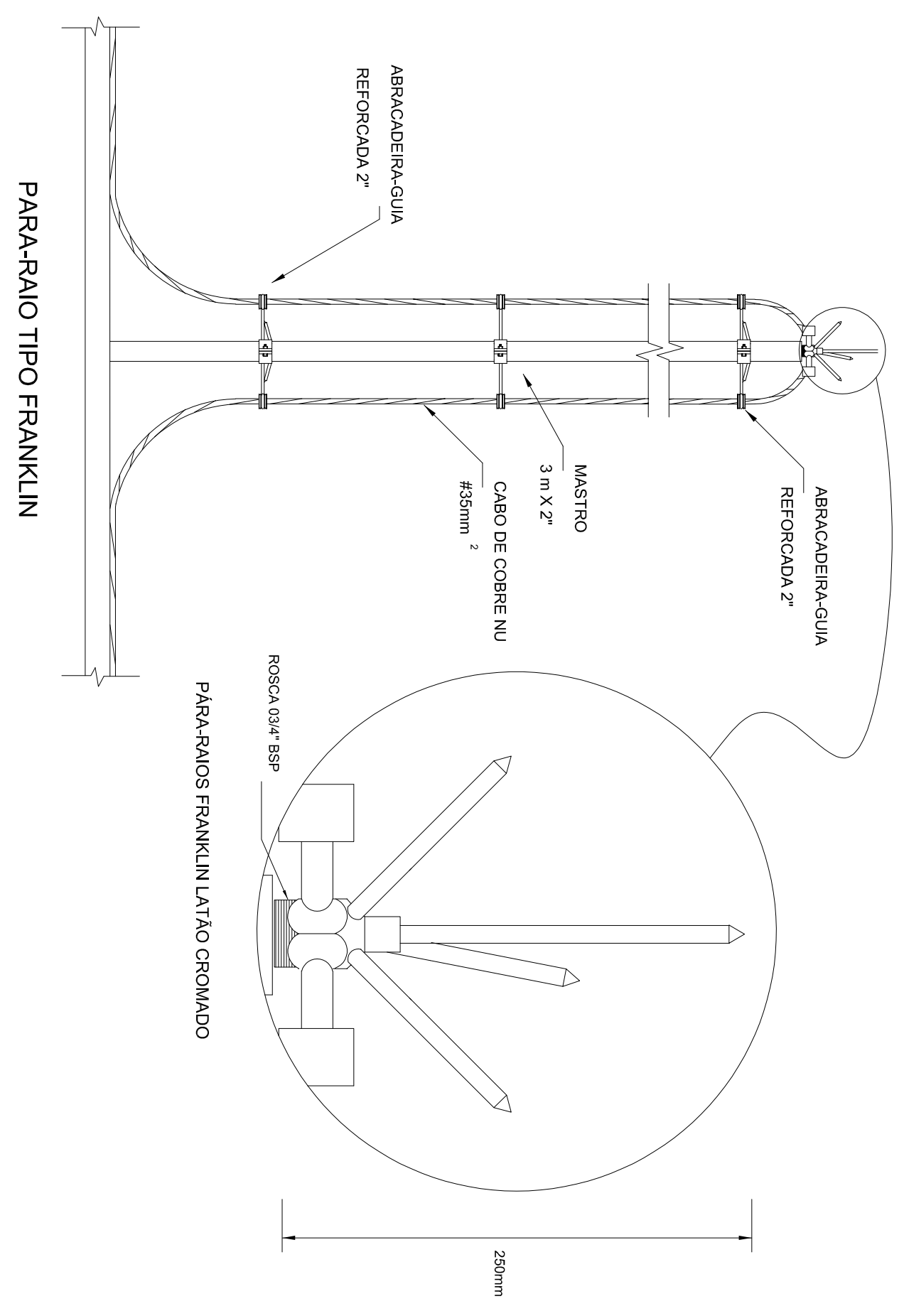
1 DET. GNERICO DO ATERRAMENTO NA FUNDAÇÃO  
SEMI ESCALA



2 DET. DAS DESCIDAS (SPDA)  
SEMI ESCALA

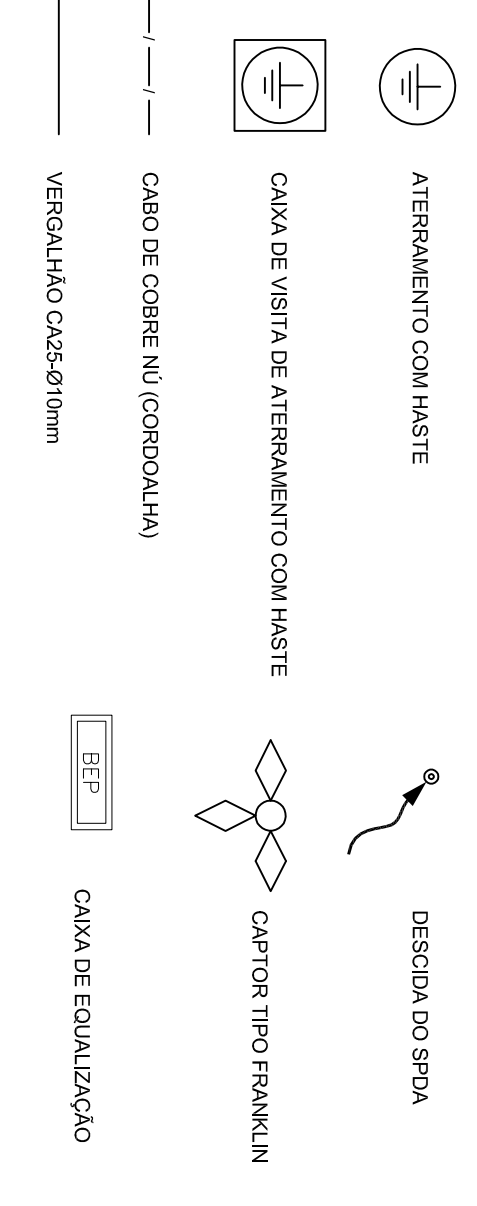


3 LOCALIZAÇÃO DOS FERROS CA - 25 - #10mm² NOS PILARES INTERNOS E EXTERNOS.  
SEMI ESCALA

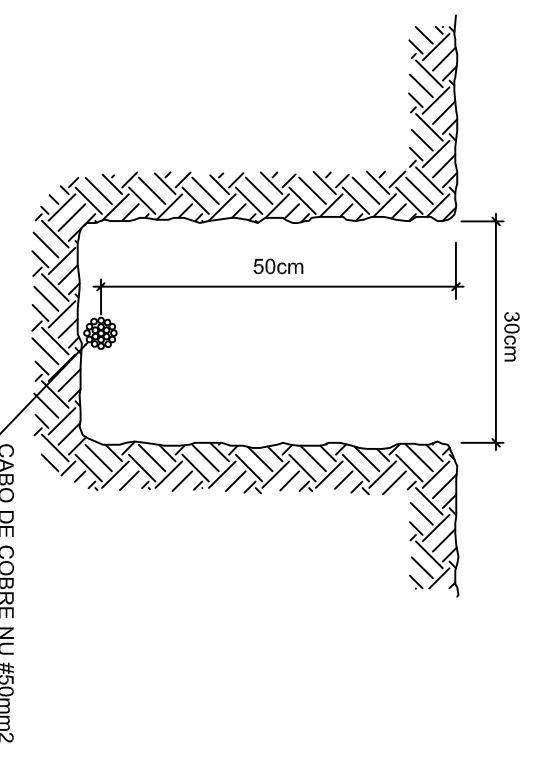


4 DETALHE DO CAPTOR TIPO FRANKLIN  
SEMI ESCALA

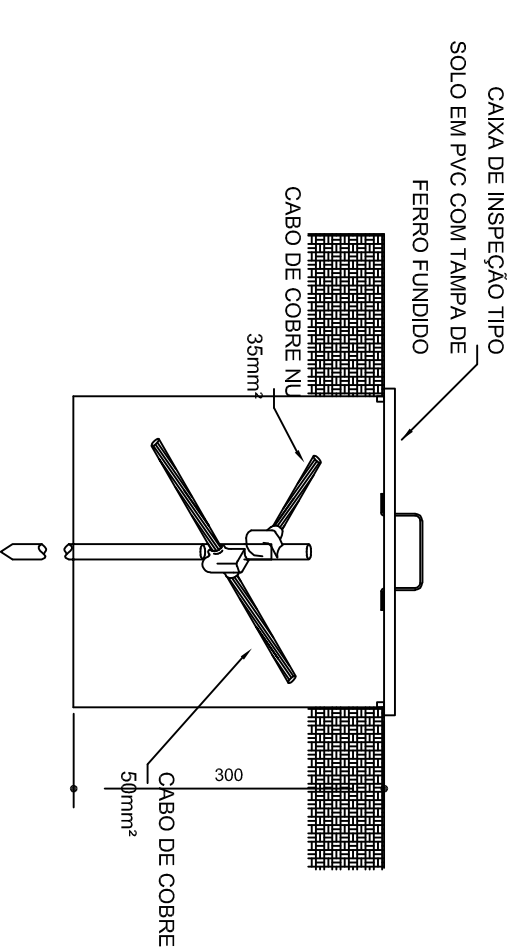
LEGENDA



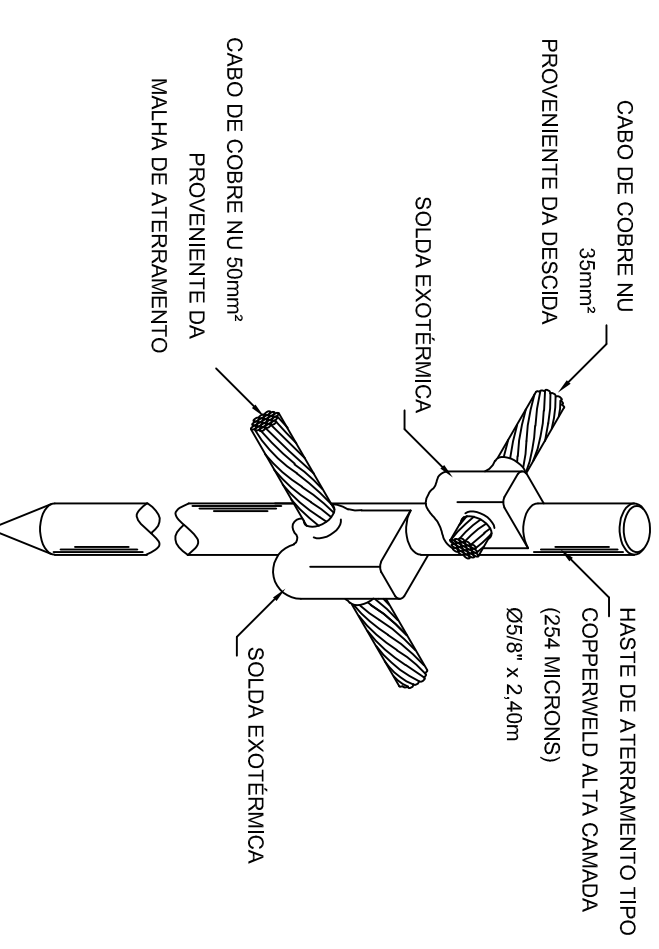
OBSERVAÇÃO  
VALOR OMNIO DO ATERRAMENTO:  
- PARA A RESISTÊNCIA DA INSTALAÇÃO CONFORME ESTE PROJETO TIPO, OS SISTEMAS DE ATERRAMENTO DEVEM TER SUA RESISTÊNCIA MENOR SE O ALOJAMENTO ESTIVER EM LOCALIZADO EM TERREMO. O COMEÇO DESENVOLVIMENTO DE ATERRAMENTO EM ESTE VALOR PODERÁ TAMBÉM SER USADO ATERRAMENTO OU SIMILAR.  
- A RESISTÊNCIA DA CONDUZIBILIDADE ELÉTRICA DAS MÃO-DE-OBRA DO SISTEMA DEVE SER MENOR A 1 OHM.  
- ALÉM DOS METROS PRECISOS SER USADOS NOS PÓIS TERRE, TODAS AS PARTES METÁLICAS SÃO QUANTIFICADAS.  
NOTAS  
- A PROPRIEDADE MINIMA PARA MALHA DE ATERRAMENTO É DE 50 CM.  
- AS MALHAS DE ATERRAMENTO DOS SISTEMAS ELÉTRICOS E PROTEÇÃO ATMOSFERICA DEVEM SER INTERLIGADOS.  
REFERÊNCIAS  
- MEMORIAL DESCRITIVO E ESPECIFICAÇÕES TÉCNICAS  
- MALHA DE QUANTITATIVOS.



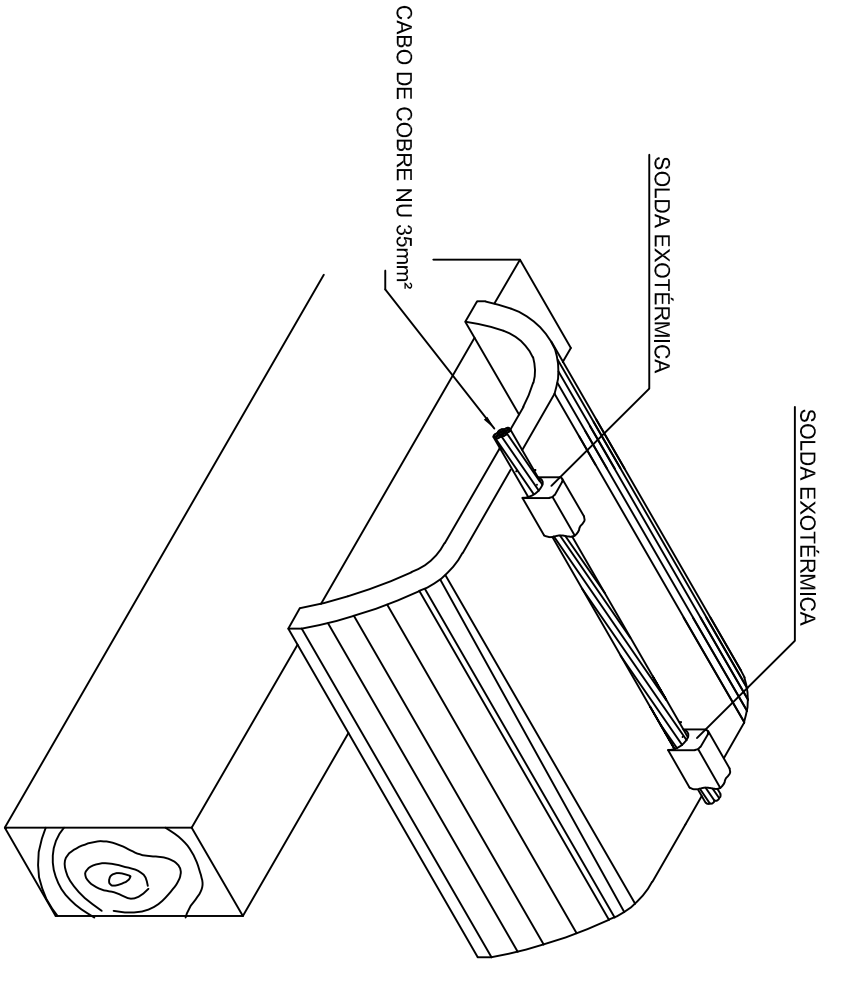
5 VALA PARA CABOS DA MALHA DE ATERRAMENTO  
SEMI ESCALA



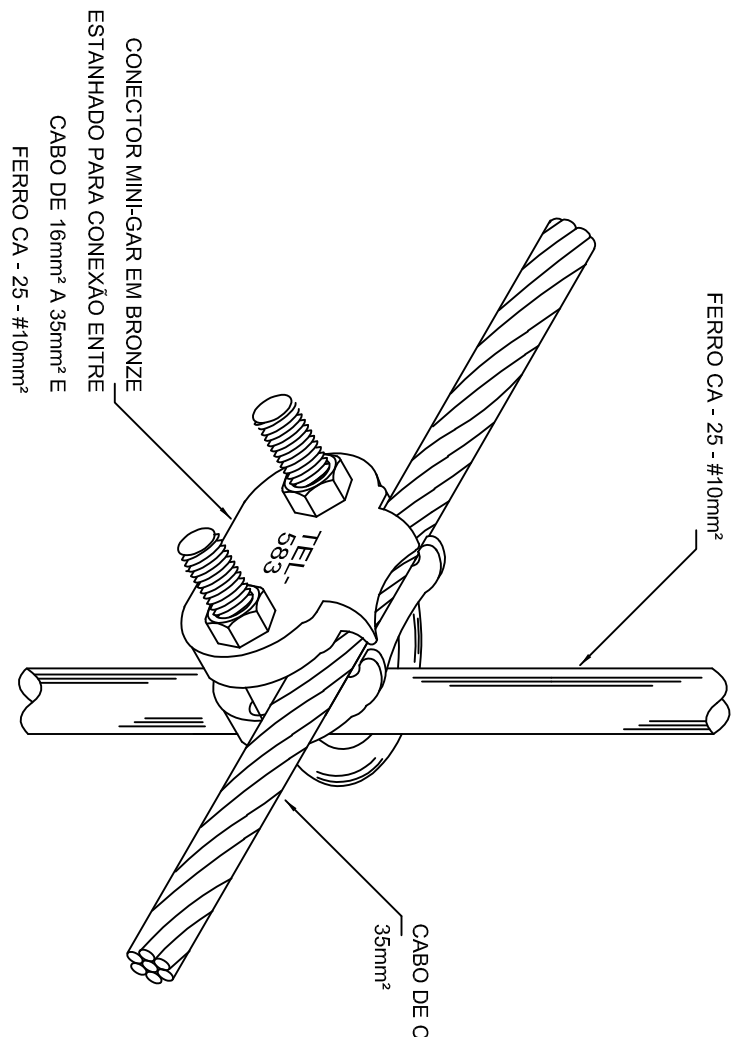
6 DET. - CAIXA DE INSPEÇÃO  
SEMI ESCALA



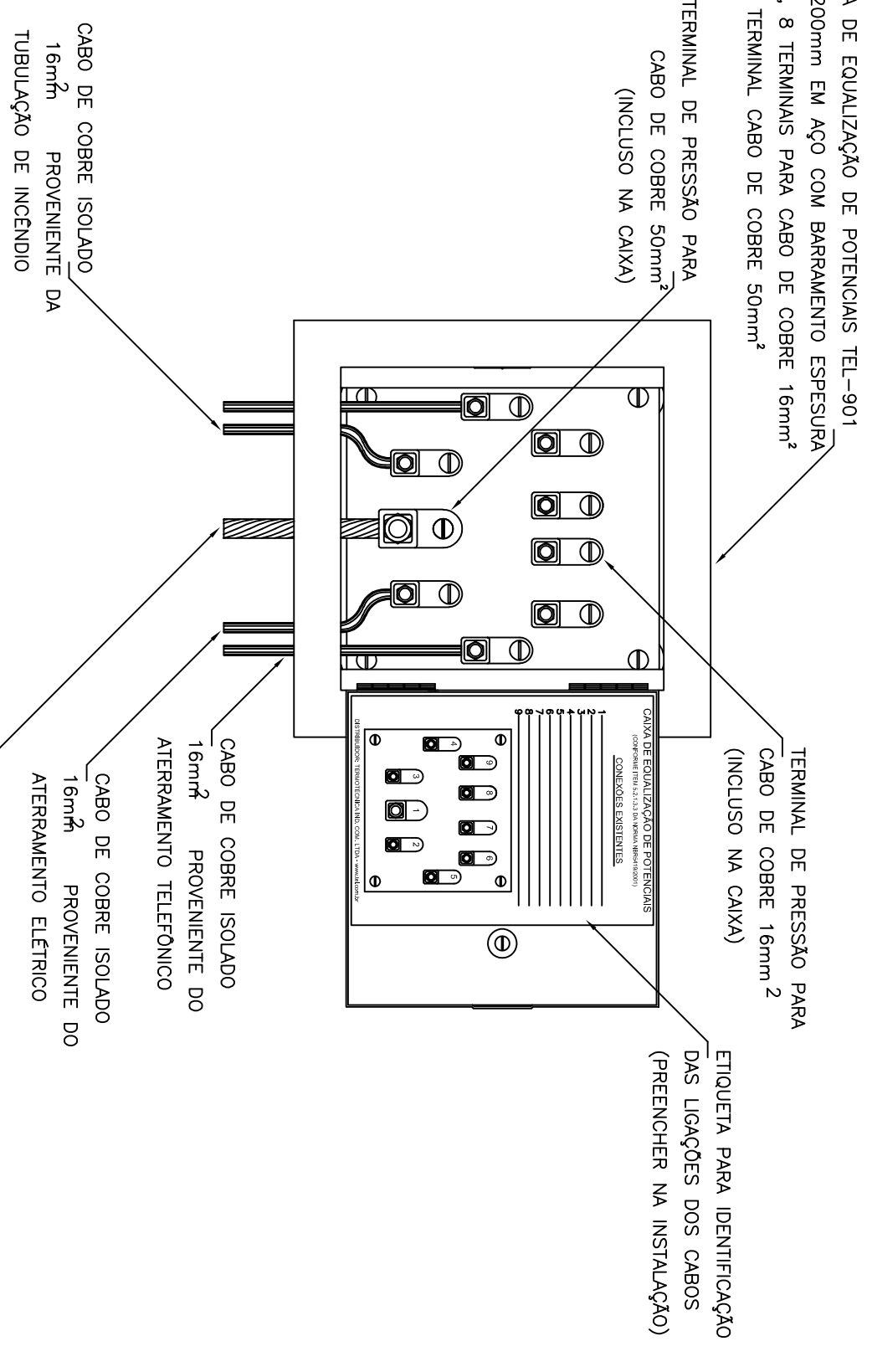
7 DET. - HASTE DE ATERRAMENTO  
SEMI ESCALA



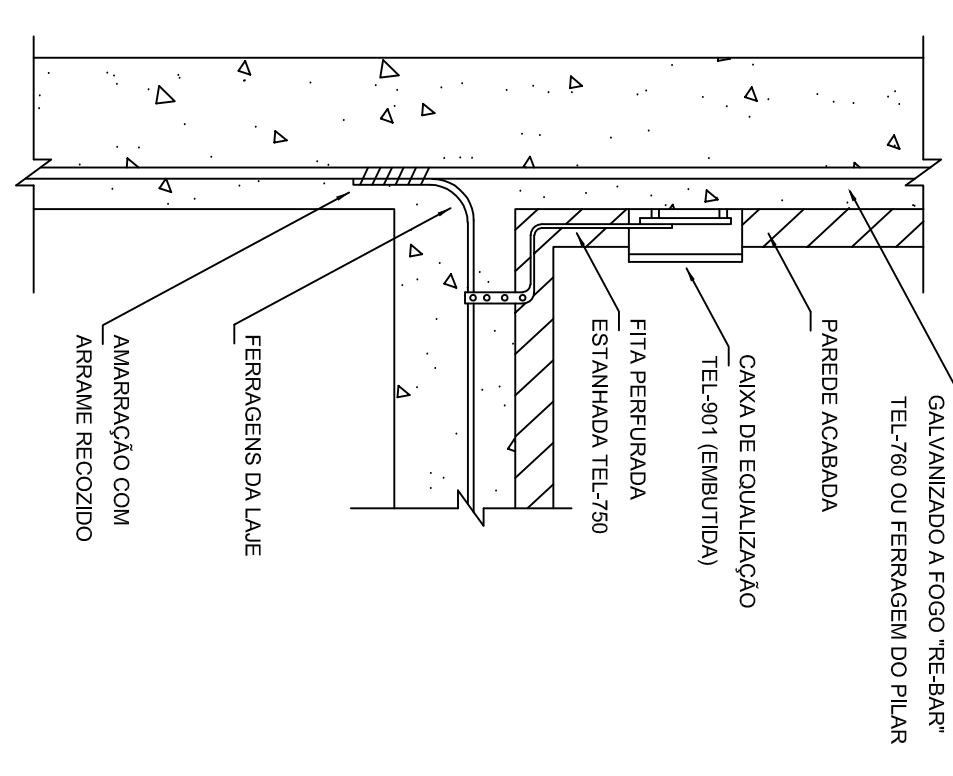
8 DET. FIXAÇÃO DO CABO NA TELHA METÁLICA  
SEMI ESCALA



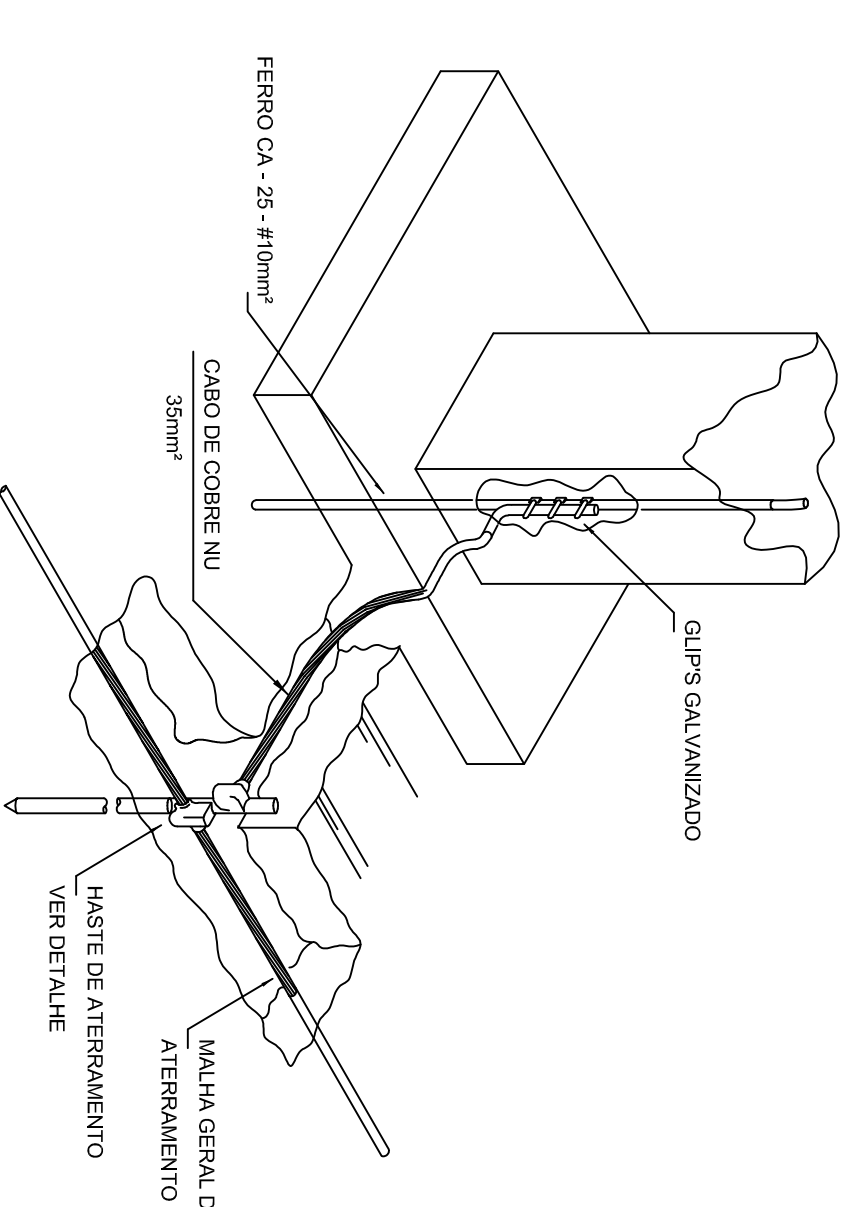
9 DET. UNIÃO ENTRE MALHA DE COBRE NÚ E O FERRO CA - 25 - #10mm²  
SEMI ESCALA



10 EXEMPLO DE LIGAÇÕES POSSÍVEIS NA CAIXA DE EQUALIZAÇÃO (EPTAP)  
SEMI ESCALA



11 DET. DE INTERLIGAÇÃO DA CAIXA DE EQUALIZAÇÃO  
SEMI ESCALA



12 DET. INTERLIGAÇÃO DO FERRO CA - 25 - #10mm² COM A CAPTAÇÃO  
SEMI ESCALA

PROPRIETÁRIO: PREFEITURA MUNICIPAL DE MURIBE  
ENDEREÇO: RUA 08, LOTES DE 03 A 14 DA QUADRA N. LOTAMENTO DOMINÉAS II,  
MUNICÍPIO - UF: MURIBE - MG.  
Criação Bruno Pedrosa  
RESP. TÉCNICO E AUTOR DO PROJETO CREAFPE: 21108/0

PROJETO PADRÃO - FNDE

Ministério da Educação

PREFEITURA MUNICIPAL DE MURIBE		CREA	
PROGRAMA PROINFÂNCIA - PROJETO TIPO 1		FA	
CONSERVÇÃO		OBSERVAÇÕES:	
CGEST - Coordenação SIST. PROT. DISCARÇA ATMOSFERICAS SIST. PROT. DISTRIBUIÇÃO DO SISTEMA EDUCACIONAL		PLANTA DE DISTRIBUIÇÃO DO SISTEMA DETAELHES	
PROGRAMA PROINFÂNCIA - PROJETO TIPO 1		EDDA	
FRANCO R40 R41 R42		FRANCO R40 R41 R42	
FRANCO (13/03/2019)		FRANCO 03/03	