



MUNICÍPIO DE MURIAÉ
SECRETARIA DE ADMINISTRAÇÃO
SETOR DE LICITAÇÕES



TERMO DE RETIFICAÇÃO

EDITAL Nº 171/2023
PREGÃO ELETRÔNICO Nº 147/2023
PROCESSO LICITATÓRIO Nº 211/2023

1.1. Pelo presente termo, comunica-se aos interessados a Retificação do edital relacionado ao Pregão Eletrônico nº 147/2023, cujo objeto é Registro de preços para contratação de empresa especializada na prestação de serviços de sinalização semafórica, para o funcionamento de interseções semafóricas, com fornecimento de equipamentos, e materiais, sob o regime de comodato, com emprego mão de obra especializada.

Clausula 1º: Fica alterado o edital Convocatório nos termos seguintes:

Anexos do Edital

Data da Sessão de Licitação

ONDE SE LÊ:

DATA E HORÁRIO DE INÍCIO DA SESSÃO ÀS 08:30 DO DIA 01/08/2023

FIM DE RECEBIMENTO DAS PROPOSTAS: 08:29 HORAS

REFERÊNCIA DE TEMPO: horário de Brasília (DF).

LOCAL: Portal de Bolsa Nacional de Compras – BNC <https://bnc.org.br>

MODO DE DISPUTA: ABERTO E FECHADO

JULGAMENTO: TIPO MENOR PREÇO GLOBAL

APRESENTAÇÃO DA PROPOSTA E DOS DOCUMENTOS DE HABILITAÇÃO: Os licitantes encaminharão, exclusivamente por meio do sistema, concomitantemente com os documentos de habilitação exigidos no edital, proposta de preço, até a data e horário estabelecidos para início da sessão, quando, então, encerrar-se-á automaticamente a etapa de envio dessa documentação.

LEIA-SE:

DATA E HORÁRIO DE INÍCIO DA SESSÃO ÀS 08:30 DO DIA 10/08/2023

FIM DE RECEBIMENTO DAS PROPOSTAS: 08:29 HORAS

REFERÊNCIA DE TEMPO: horário de Brasília (DF).

LOCAL: Portal de Bolsa Nacional de Compras – BNC <https://bnc.org.br>

MODO DE DISPUTA: ABERTO E FECHADO

JULGAMENTO: TIPO MENOR PREÇO GLOBAL

APRESENTAÇÃO DA PROPOSTA E DOS DOCUMENTOS DE HABILITAÇÃO: Os licitantes encaminharão, exclusivamente por meio do sistema, concomitantemente com os documentos de habilitação exigidos no edital, proposta de preço, até a data e horário estabelecidos para início da sessão, quando, então, encerrar-se-á automaticamente a etapa de envio dessa documentação.



MUNICÍPIO DE MURIAÉ
SECRETARIA DE ADMINISTRAÇÃO
SETOR DE LICITAÇÕES



ONDE SE LÊ:

- 23.24.9. ANEXO IX – Termo de Adesão – BNC;
- 23.24.10. ANEXO X – Custo pela utilização do sistema;
- 23.24.11. ANEXO XI – Declaração Inidoneidade;
- 23.24.12. ANEXO XII – Declaração Habilitação;
- 23.24.13. ANEXO XIII – Declaração menor de idade;
- 23.24.14 ANEXO XIV – Declaração ME/EPP;
- 23.24.15 ANEXO XV – Declaração Responsabilidade;
- 23.24.16 ANEXO XVI - Modelo de Declaração Negativa de Vínculo Impeditivo;
- 23.24.17 ANEXO XVII - Modelo da declaração de atendimento às Leis Municipais nºs 5.446/2017 e 5.524/2017;
- 23.24.18 ANEXO XVIII - Minuta da ATA de Registro de Preço;
- 23.24.19 ANEXO XIX - Minuta de Contrato;

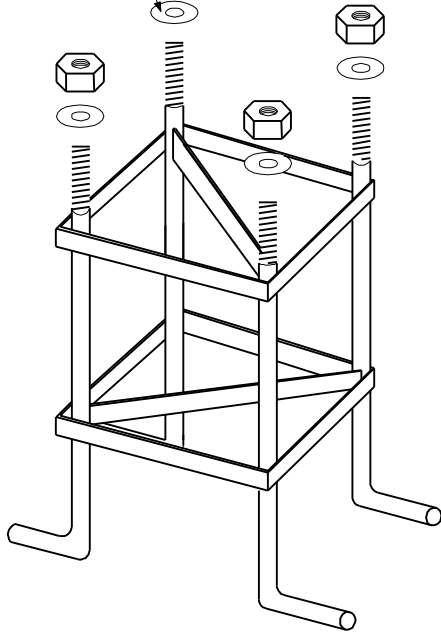
LEIA-SE:

- 23.24.9. ANEXO IX – Desenho 03 - Chumbador Suporte Simples
- 23.24.10. ANEXO X – Desenho 02 - Chumbador Suporte Braço Projetado
- 23.24.11. ANEXO XI – Desenho 10 - Poste para braço projetado com base de 4,53m
- 23.24.12. ANEXO XII – Desenho 23 - Braço projetado de 4,50m de comprimento
- 23.24.13. ANEXO XIII – Desenho 09 - Braço projetado de 5,50m de comprimento
- 23.24.14 ANEXO XIV – Termo de Adesão – BNC;
- 23.24.15 ANEXO XV - Custo pela utilização do sistema;
- 23.24.16 ANEXO XVI - Declaração Unificada
- 23.24.17 ANEXO XVII - Minuta da ATA de Registro de Preço;
- 23.24.18 ANEXO XVIII - Minuta de Contrato;

27 de Julho de 2023

Maria Luiza Gardone Gonçalves Lazzaroni
Pregoeira

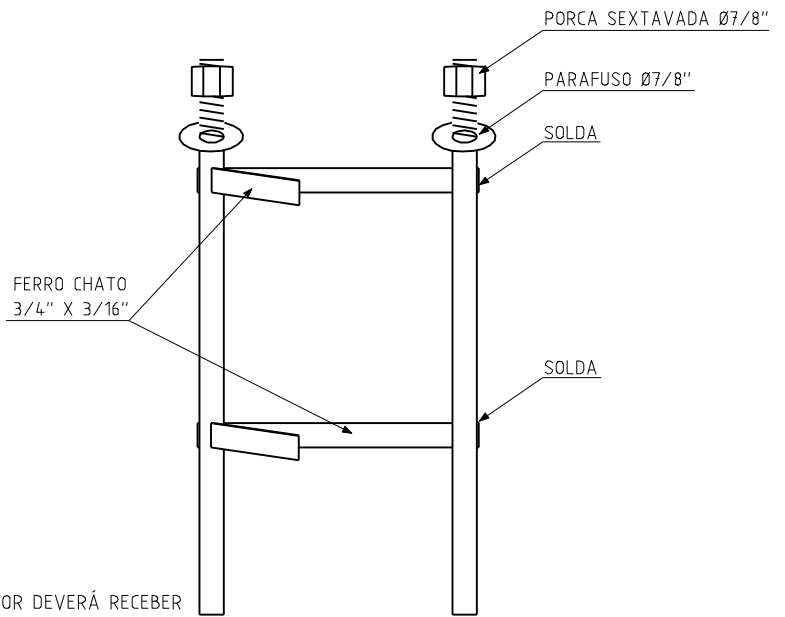
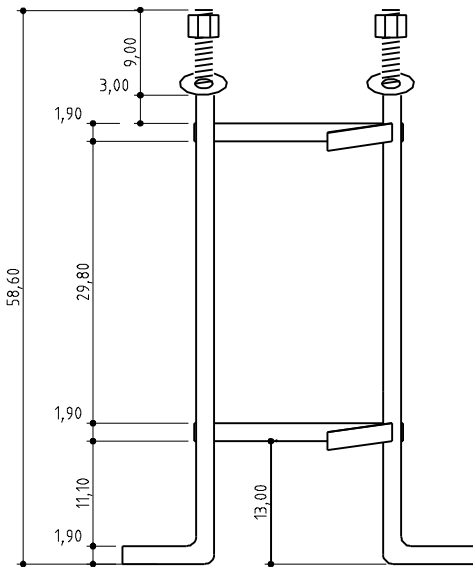
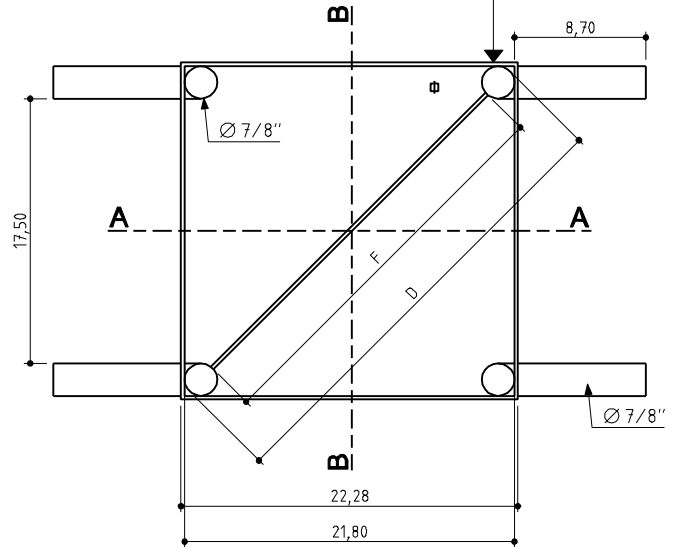
ROSCAS, PORCAS
E ARRUELAS
GALVANIZADAS



OS EIXOS DESTES CHUMBADORES QUANDO INTERCEPTADOS POR UM PLANO ORTOGONAL FORMAM OS VERTICES DE UM QUADRADO COM LADO DE $196 \pm 1\text{mm}$, O DESVIO MÁXIMO TOLERADO DE PERPENDICULARIDADE DOS LADOS DESTES QUADRADO É DE $0,3^\circ$.

D= COTA IGUAL A DISTÂNCIA MÁXIMA ENTRE AS TANGENTES EXTERNAS AS CIRCUNFERÊNCIAS DIAMETRALMENTE OPOSTAS SITUADAS NO PLANO ORTOGONAL. MEDIDA MÁXIMA = 300mm

F= COTA IGUAL A DISTÂNCIA MÁXIMA ENTRE AS TANGENTES INTERNAS AS CIRCUNFERÊNCIAS DIAMETRALMENTE OPOSTAS SITUADAS NO PLANO ORTOGONAL. MEDIDA MÍNIMA = 255mm



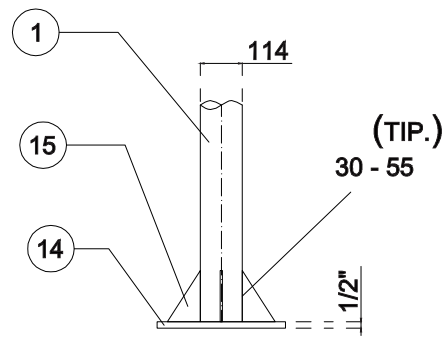
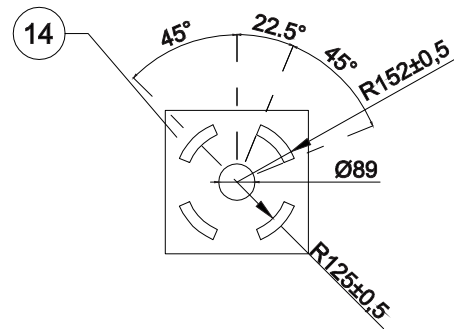
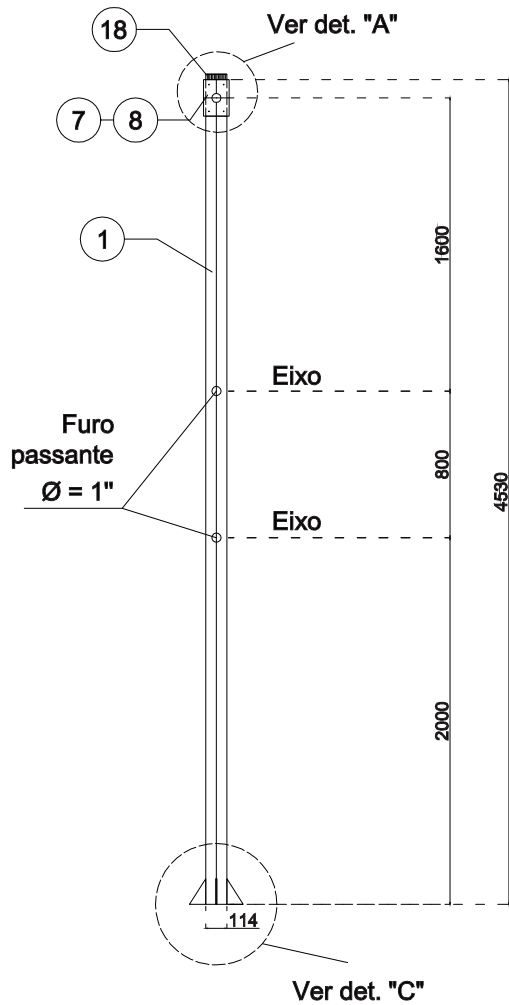
UNIDADES UTILIZADAS:
POLEGADAS E CENTÍMETROS
INCLUINDO PORCAS E ARRUELAS

OBS:
APÓS A SONDAGEM E ABERTURA DAS ROSCAS O CHUMBADOR DEVERÁ RECEBER GALVANIZAÇÃO ELETROLÍTICA EM TODO O CORPO.
FORNECER AS PORCAS E ARRUELAS FIXADAS NO CHUMBADOR.

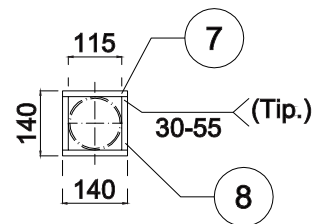
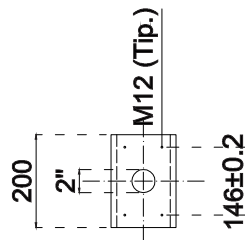
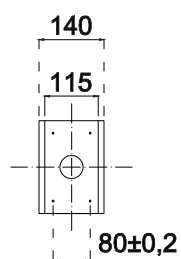
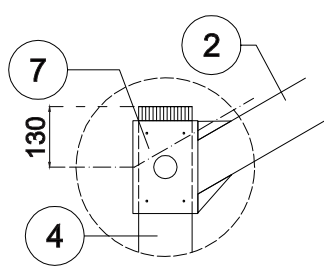
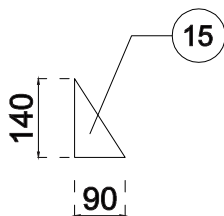
RESPONSÁVEIS					
ORGÃO		IDENTIFICAÇÃO CHUMBADORES Ø 7/8" PARA POSTE PROJETADO			
PROJETISTAS		CONTEÚDO			ESCALA
TÉCNICO T.T		LOGRADOURO(S) / TRECHO (S)			
ANALISTA T.T		CÓDIGO	NOME	TRECHO (ENTRE LOGRADOUROS / ESTACAS)	C.V.* L.O.V.* L.F.V.*
SUPERVISORES		DATA:			
NOME/CREA		BAIRRO		REGIONAL	ZONEAMENTO
GERENCIA				PROGRAMA	
NOME/CREA					
DIRETORIA					
NOME					

* C.V. - CLASSIFICAÇÃO VIÁRIA
* L.O.V.P.D. - LARGURA OFICIAL DA VIA NO PLANO DIRETOR
* L.F.V. - LARGURA FINAL DA VIA

FOLHA FORMATO
A4
NOME ARQUIVO
DESENHO - 02



Detalhe "C"



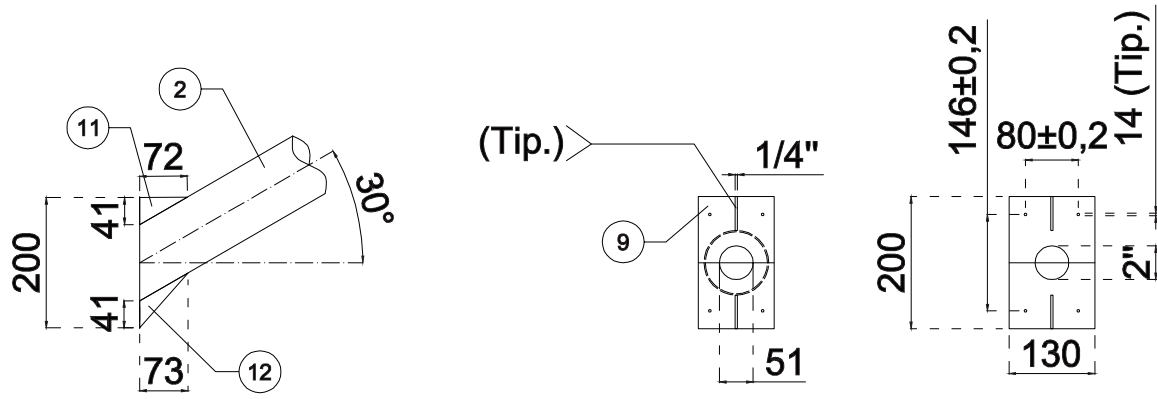
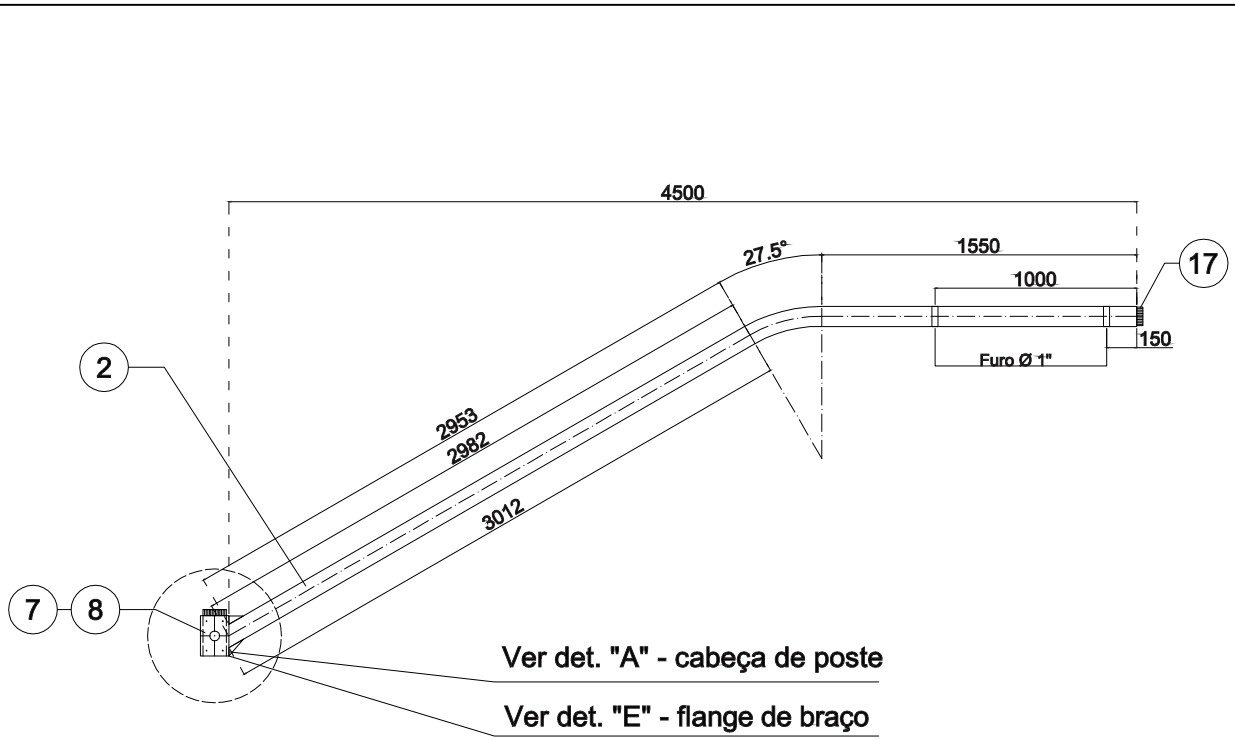
Detalhe "A"

Os furos de uma das faces 7,8 deverão vir equipadas com parafusos galvanizados M12x30 com dureza 8,8 e arruela de pressão.

Lista de componentes - Posições Obs: Medidas em milímetros quando não houver outra indicação

1 - Poste com base para braço projetado, fabricado com tubo com costura, diâmetro de 114mm, parede de 4,5 mm, altura de 4,53m, em aço SAE 1020, galvanizada e pintada de preto. 2 - Braço projetado 7 - Face suporte de braço projetado soldada ao poste e às outras faces, com quatro furos com rosca M12 dimensões 140 mm x 200 mm x 3/8". Detalhe "A". 8 - Face suporte de braço projetado soldada ao poste e às outras faces, com quatro furos com rosca M12 dimensões 115 mm x 200 mm x 3/8". Detalhe "A". 14 - Base para poste em aço laminado SAE 1020, dimensões 350x350mm, espessura de 1/2" com quatro rasgos iguais, conforme detalhe "C", soldado ao poste posição 01 às nervuras posição 15. 15 - Nervura triangular de 1/4" de espessura, em chapa laminada de aço SAE 1020 soldada a base posição 14 e ao poste posição 01.

Poste para braço projetado com base de 4,53 m			Ger./ Dir.		DESENHO - 10
			Regional		
			Projetista		
			Responsável		
			Aprovação		
CAD	Data	Esc.	Form.	Folha	Arq.

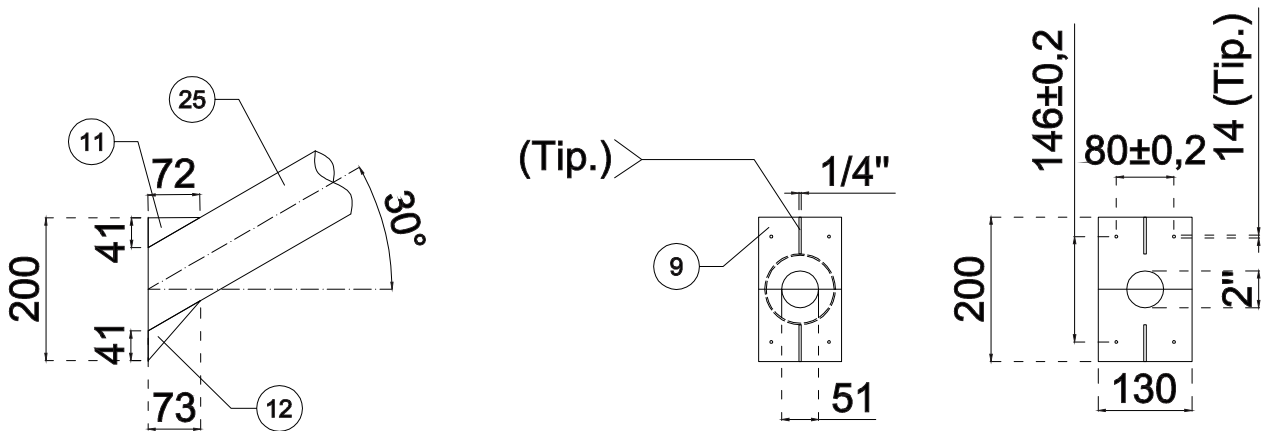
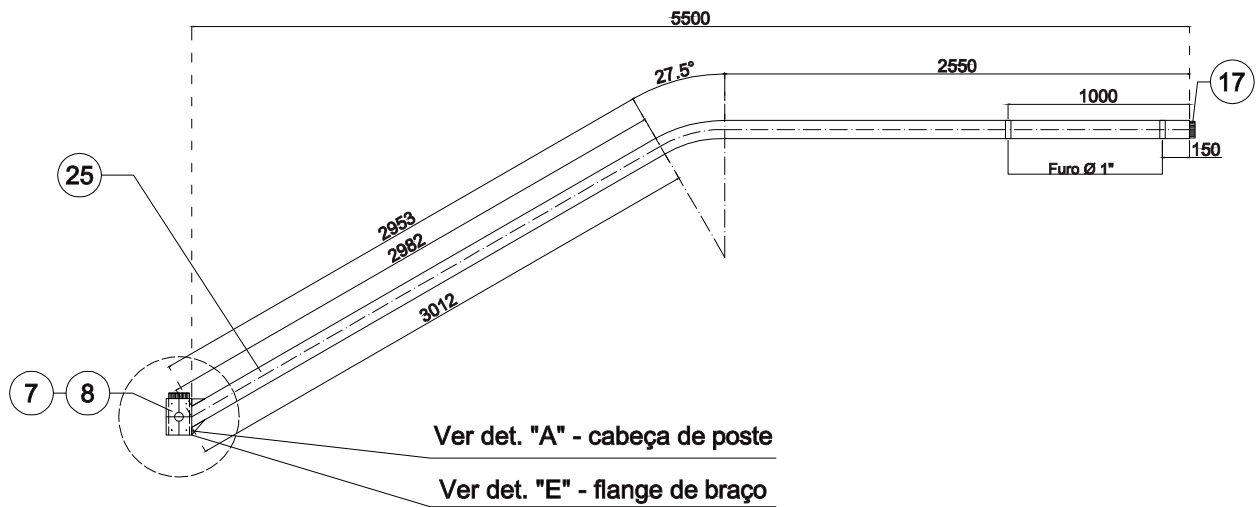


Detalhe "E"

Lista de componentes - Posições Obs: Medidas em milímetros quando não houver outra indicação

2 - Braço projetado, com 4,5m de comprimento, fabricado com tubo com costura, parede de 4,5 mm, em aço SAE 1020, galvanizado e pintado de preto.
 7 - Face suporte de braço projetado soldada ao poste desenho 27 e ou 28
 8 - Face suporte de braço projetado soldada ao poste desenho 27 e ou 28
 9 - Flange de 200mm x 130mm espessura de 9mm em chapa SAE 1020, com furos de 14mm de diâmetro, situados nos vértices de retângulo de 146mm x 80mm para fixação do braço ao poste projetado, veja detalhe "E".
 11 - Nervura triangular de 1/2" de espessura, em chapa laminada de aço SAE 1020.
 12 - Nervura triangular de 1/2" de espessura em chapa laminada SAE 1020 soldada ao flange posição 9 e ao braço.
 17 - Tampa em pvc para braço de 101mm de diâmetro e 30mm de profundidade.

Braço projetado de 4,50m de comprimento			Ger./ Dir.		DESENHO 23
			Regional		
			Projetista		
			Responsável		
			Aprovação		
CAD	Data	Esc.	Form.	Folha	Arq.



Detalhe "E"

Lista de componentes - Posições Obs: Medidas em milímetros quando não houver outra indicação

7 - Face suporte de braço projetado soldada ao poste 8 - Face suporte de braço projetado soldada ao poste desenho 27 e ou 28 9 - Flange de 200mm x 130mm espessura de 9mm em chapa SAE 1020, com furos de 14mm de diâmetro, situados nos vértices de retângulo de 146mm x 80mm para fixação do braço ao poste projetado, veja detalhe "E". 11 - Nervura triangular de 1/2" de espessura, em chapa laminada de aço SAE 1020. 12 - Nervura triangular de 1/2" de espessura em chapa laminada SAE 1020 soldada ao flange posição 9 e ao braço. 17 - Tampa em pvc para braço de 101mm de diâmetro e 30mm de profundidade. 25 - Braço projetado, com 5,5m de comprimento, fabricado com tubo com costura, parede de 4,5 mm, em aço SAE 1020, galvanizado e pintado de preto.

Braço projetado de 5,5m de comprimento	Ger./ Dir.	DESENHO - 09			
	Regional				
	Projetista				
	Responsável				
Aprovação					
CAD	Data	Esc.	Form.	Folha	Arq.