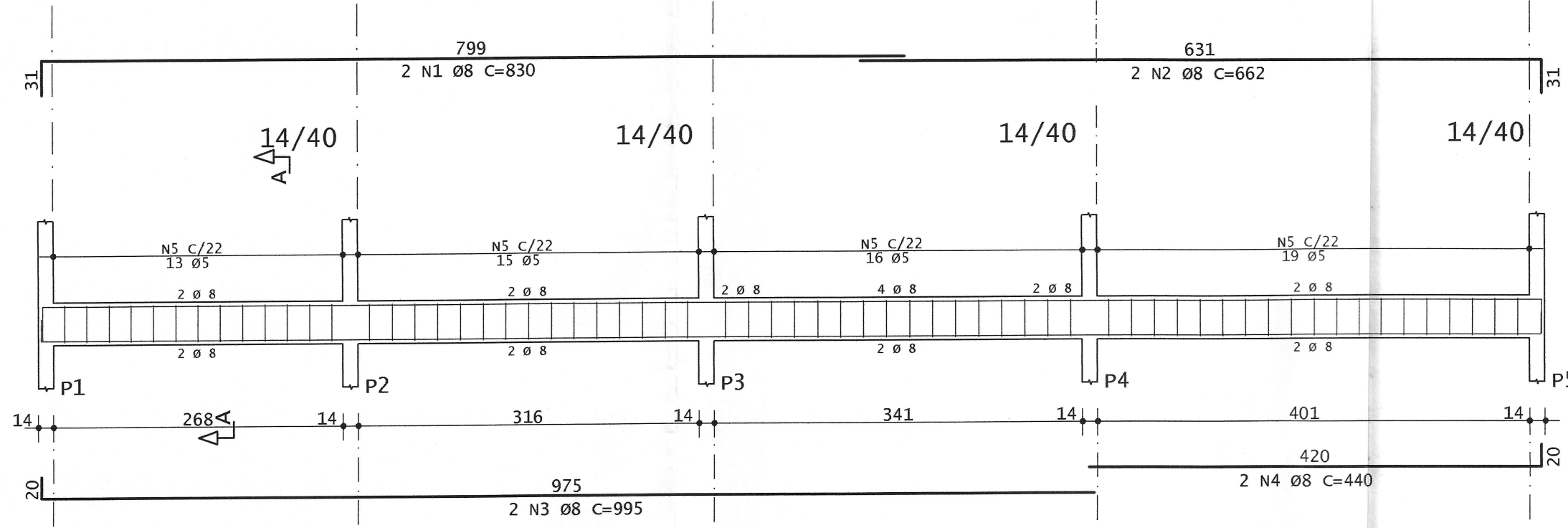
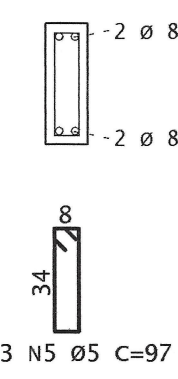


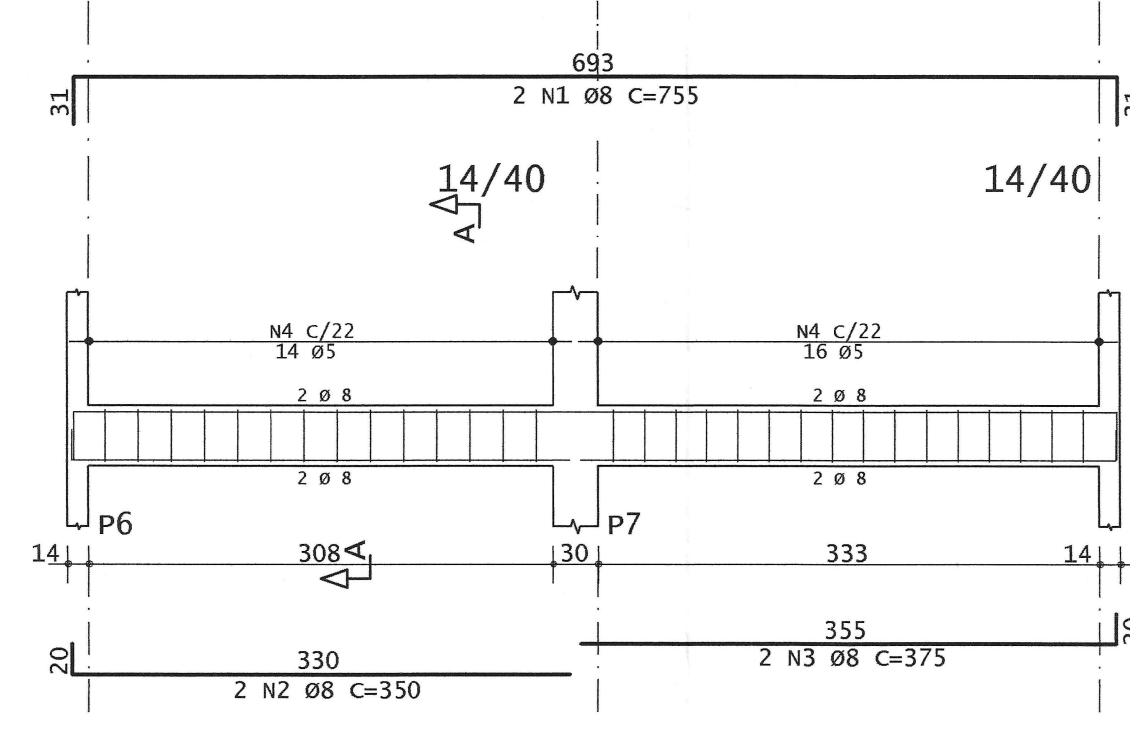
V101



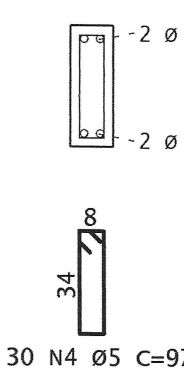
Corte A



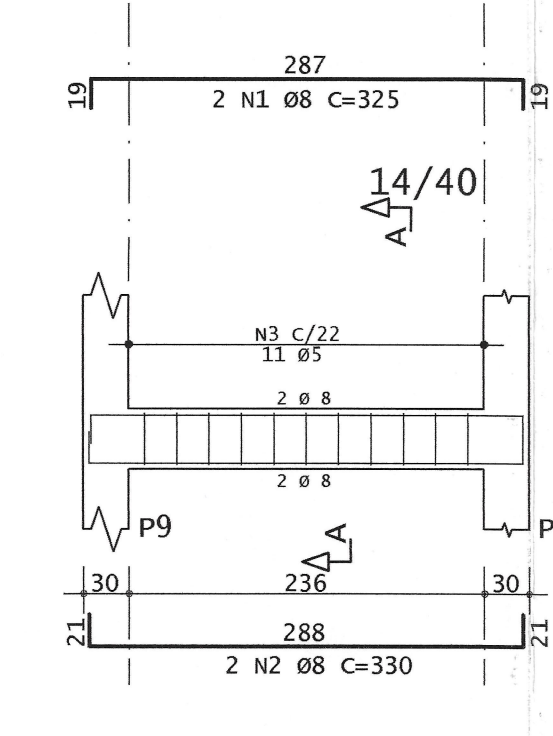
V102



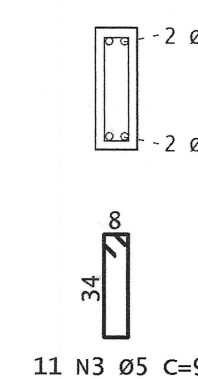
Corte A



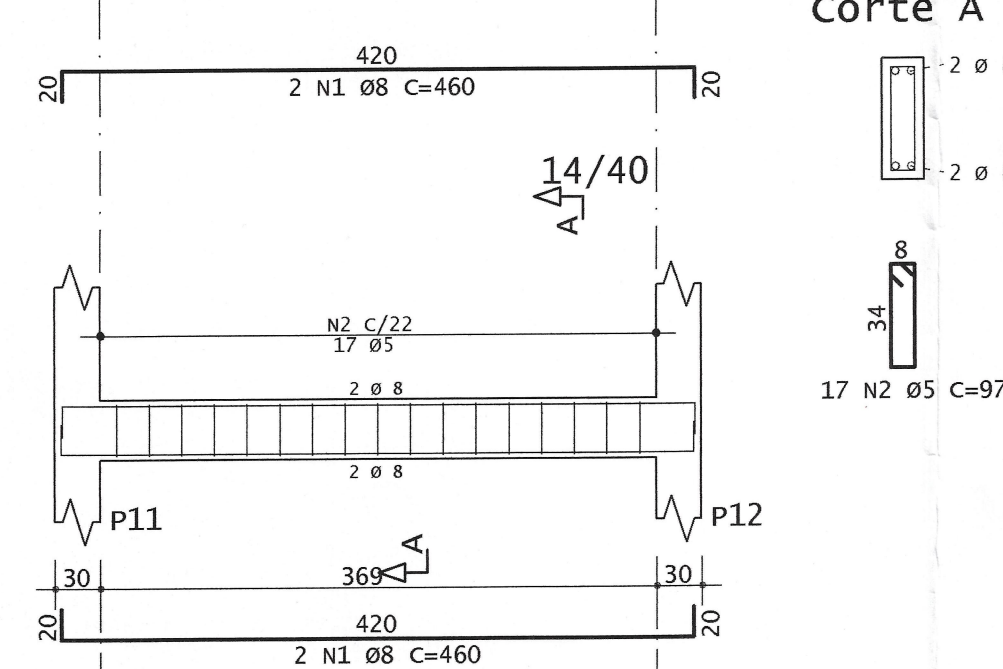
V103



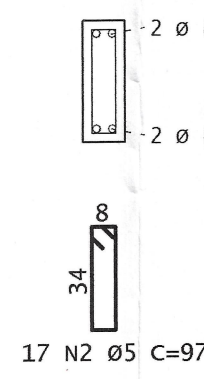
Corte A



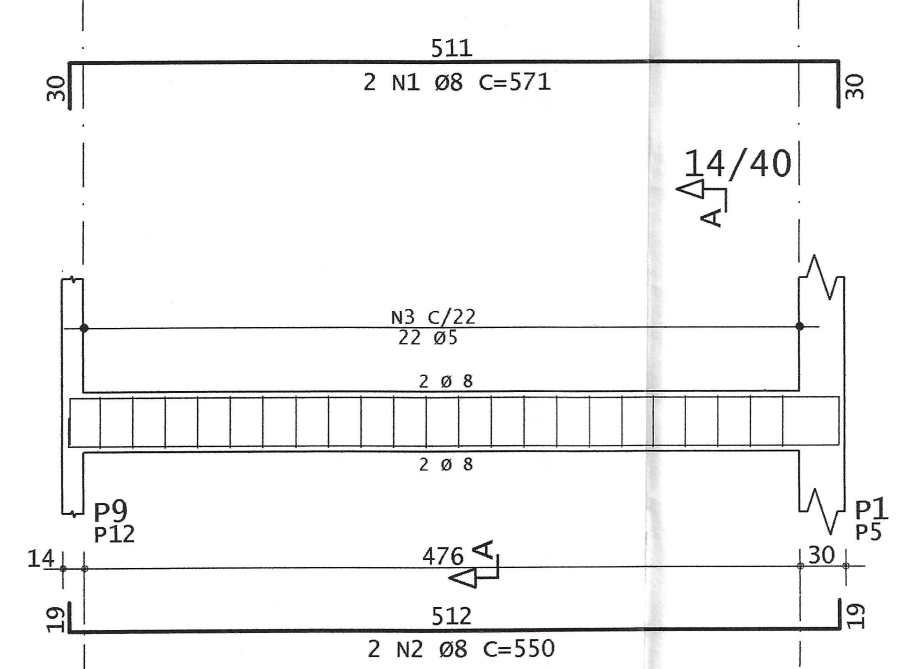
V104



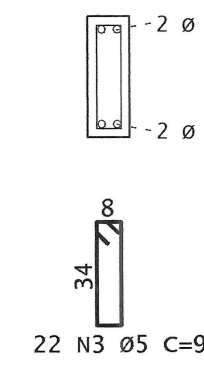
Corte A



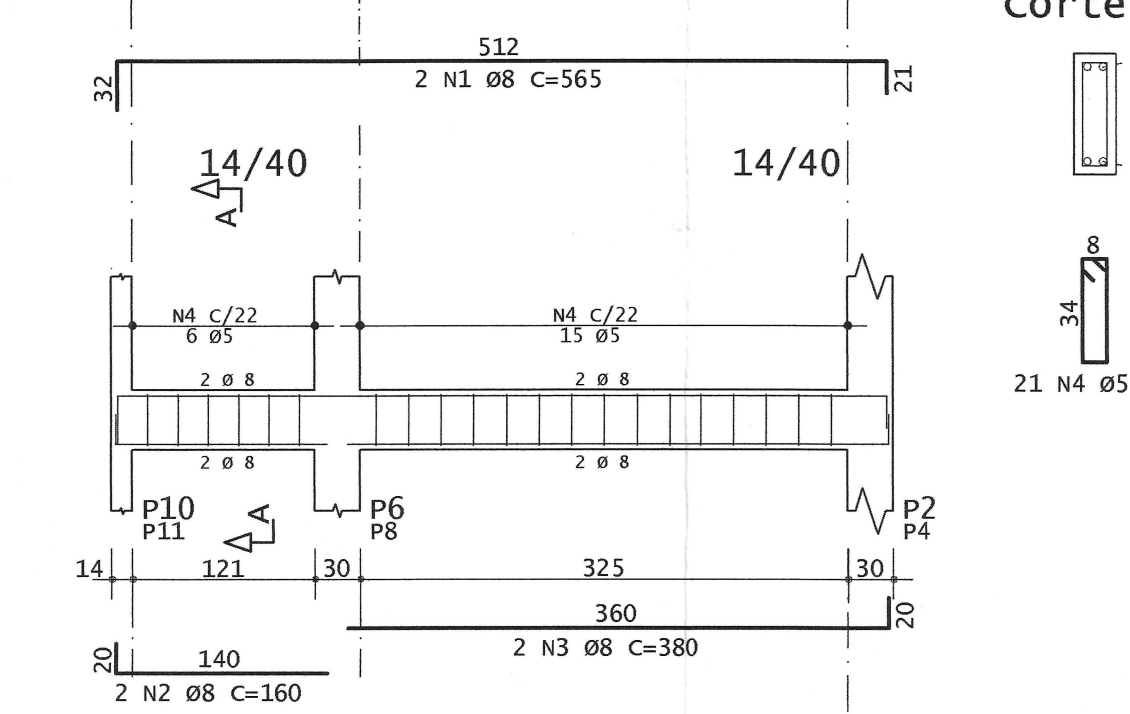
V105=V109



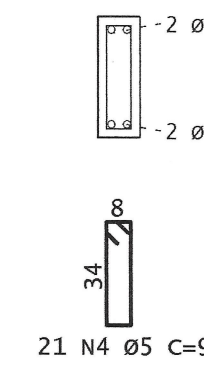
Corte A



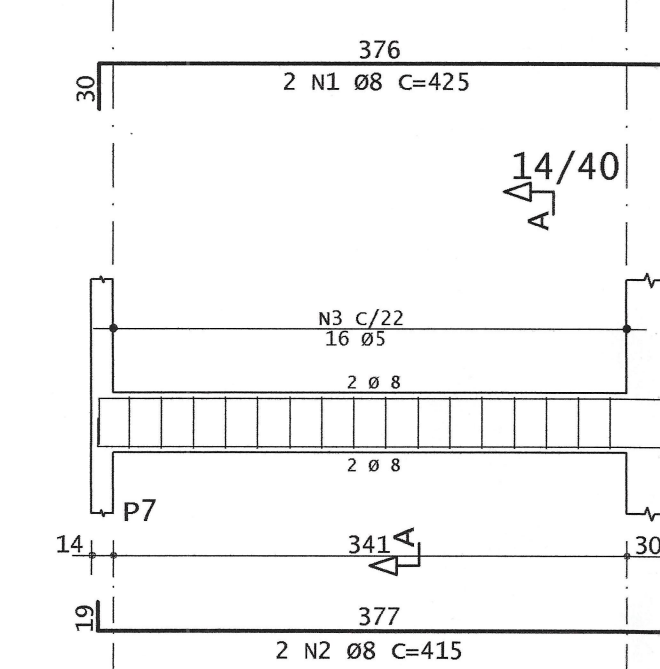
V106=V108



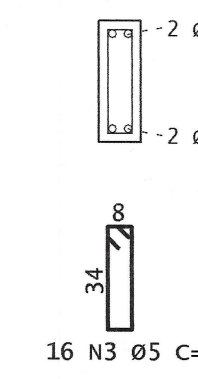
Corte A



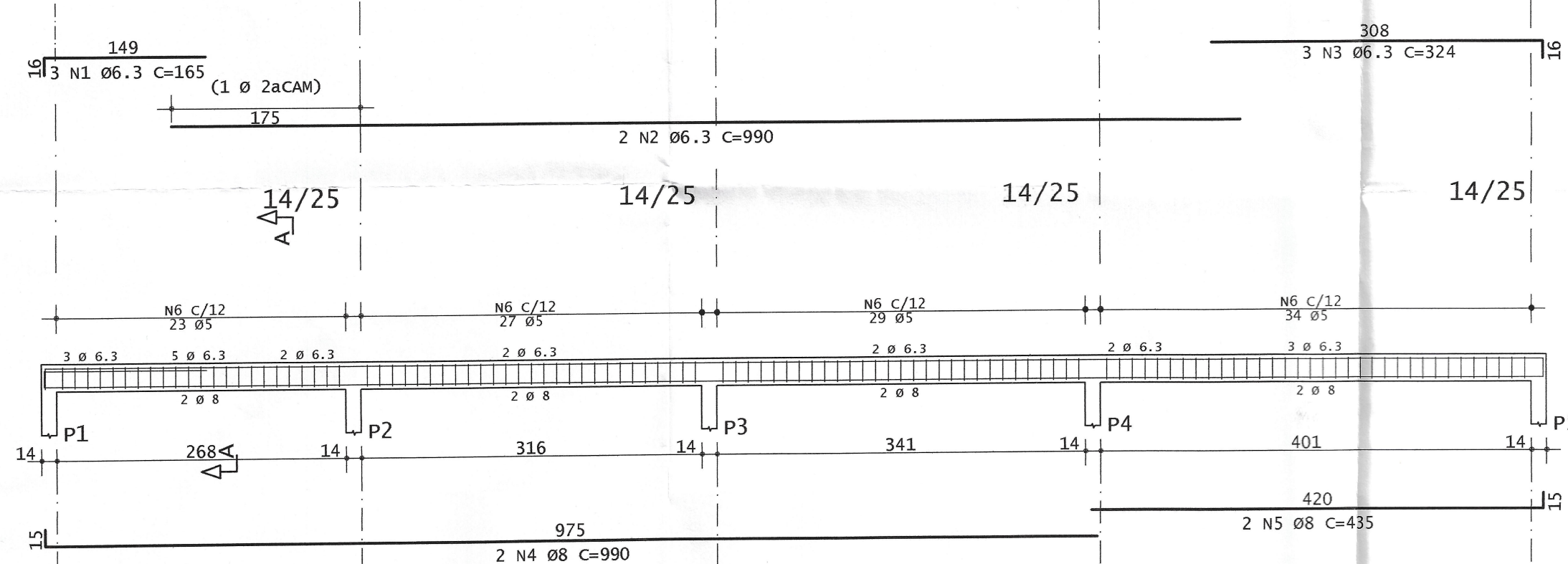
V107



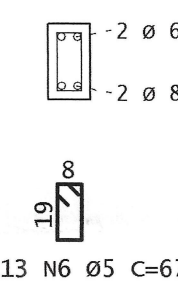
Corte A



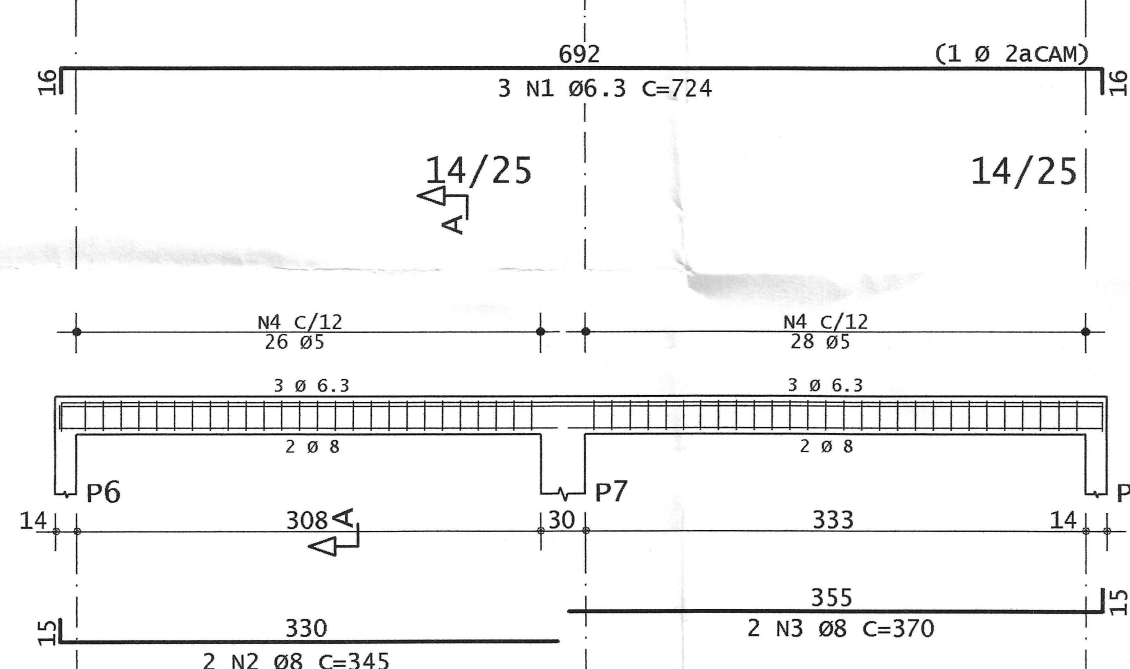
V201



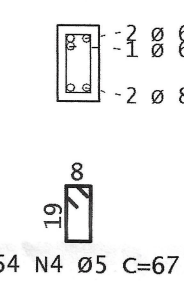
Corte A



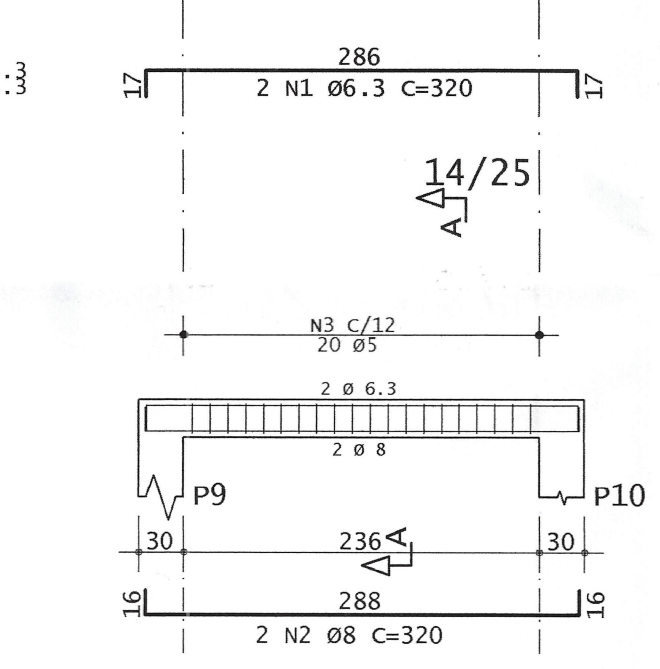
V202



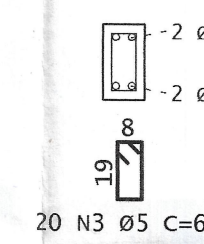
Corte A



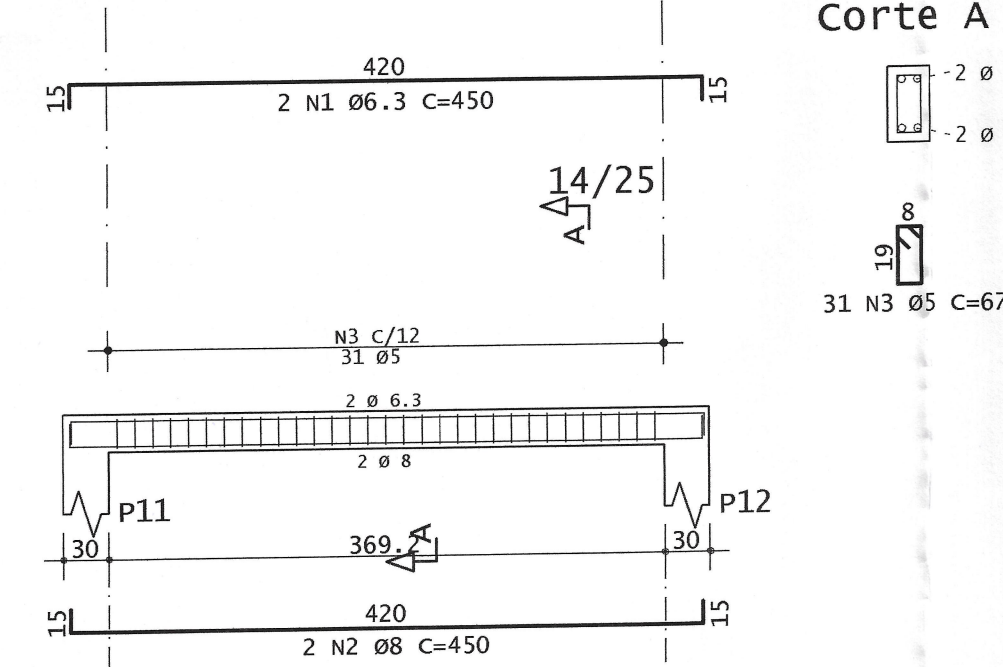
V203



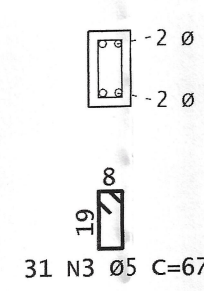
Corte A



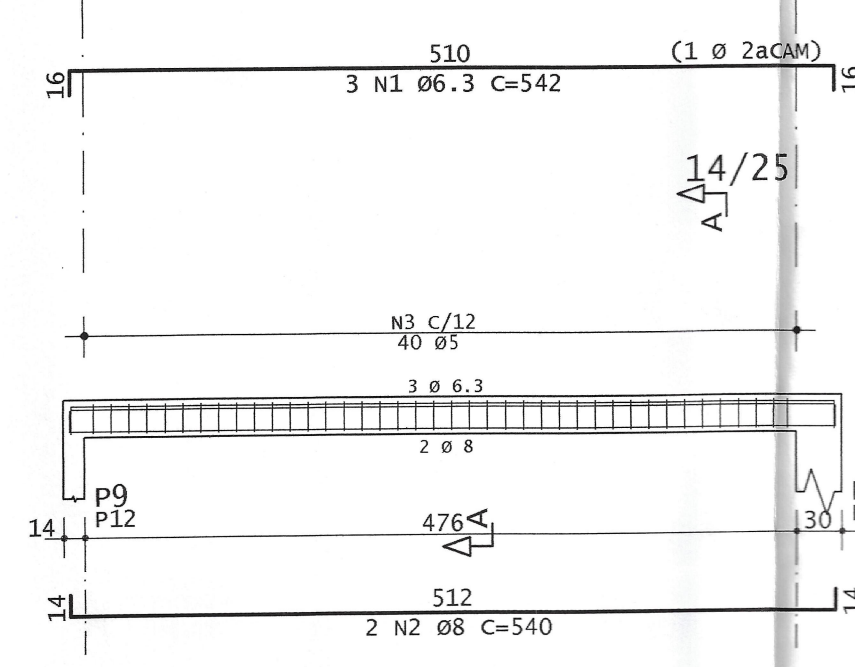
V204



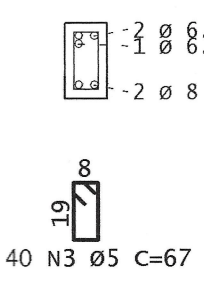
Corte A



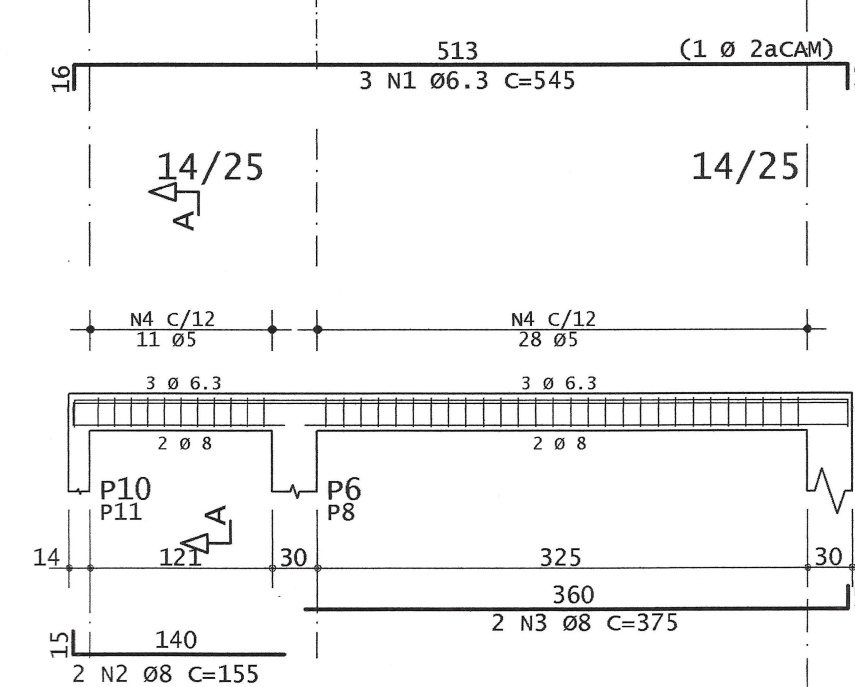
V205=V209



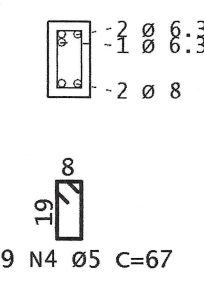
Corte A



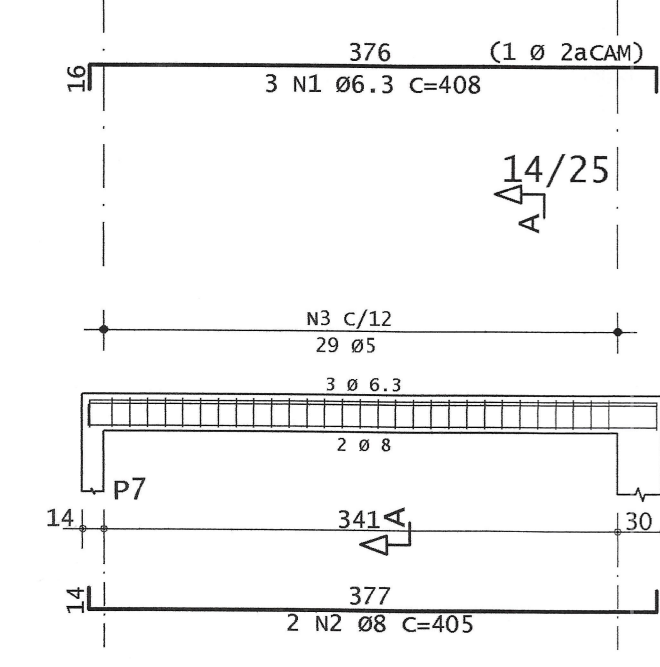
V206=V208



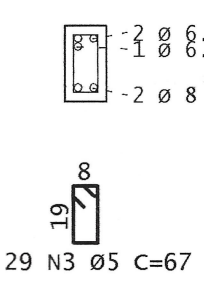
Corte A



V207



Corte A



RESUMO DE AÇO			
AÇO	BIT	COMPR	PESO
	mm	m	kg
60A	5	488	75
50A	6.3	149	37
50A	8	335	132
Peso Total		60A =	75 kg
Peso Total		50A =	169 kg
Volume total de concreto (C25) =			4,35 m³
Area total de forma =			75,20 m²



PREFEITURA DE MURIAÉ
SECRETARIA MUNICIPAL DE OBRAS PÚBLICAS
APAE

PROJETO ESTRUTURAL
UNIDADE DE ATENDIMENTO PSICOLÓGICO DA APAE
ÁREA DA UNIDADE = 72,79 m²

PREFEITURA DE MURIAÉ / CNPJ: 17.947.581/0001-76

DESCRIÇÃO:

PREFEITO MARCOS GUARINO DE OLIVEIRA

PLANTAS DE FORMA:
DETALHAMENTO PILAR E SAPATA;
QUANTITATIVO DE AÇO, CONCRETO E FORMA;

SECRETARIA MUNICIPAL DE OBRAS PÚBLICAS:

LOCAL: RUA NICOLAU TARANTO, 594, BAIRRO CERÂMICA,
MURIAÉ - MG

R. T. PROJETO:

ARQUIVO: APAE UAP_v3.dwg

ENG. GLAUCO AZIZ TURETTA RESGALA
CREA Nº 362503/MG

DATA: 28/06/2023 ESC: INDICADAS

01/02