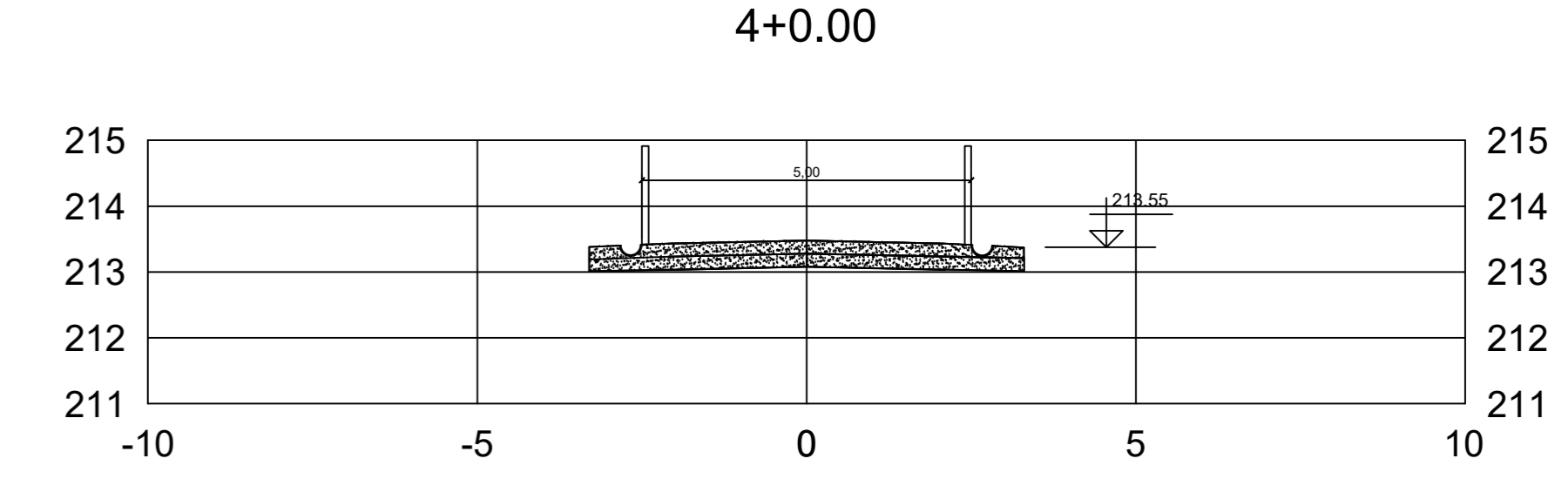
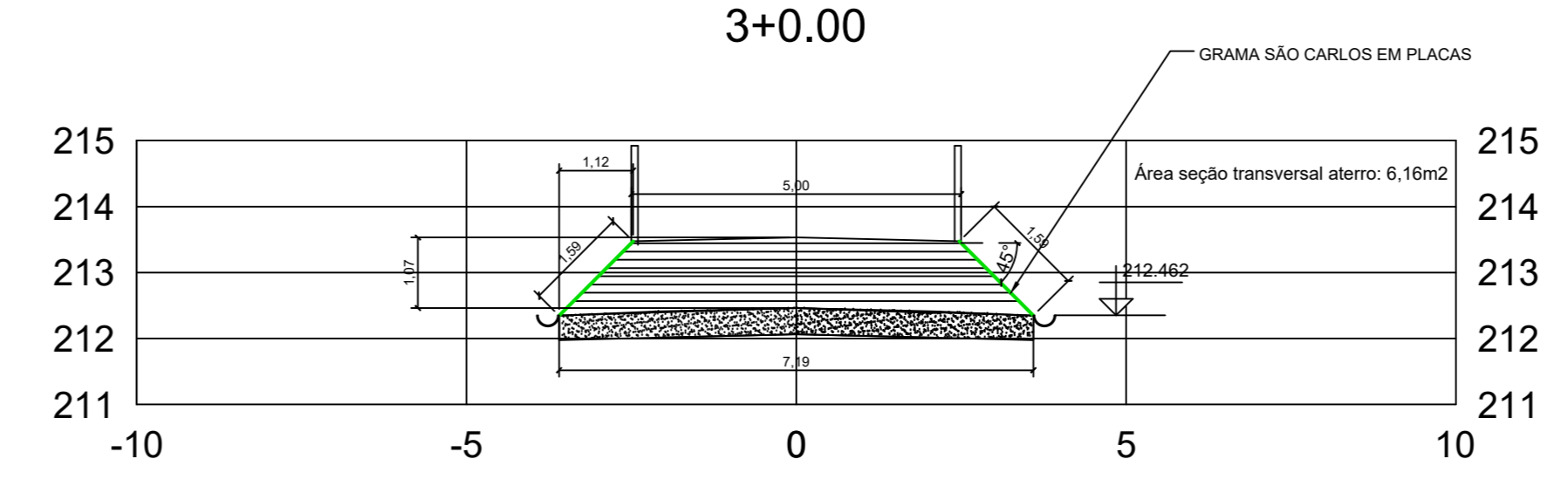
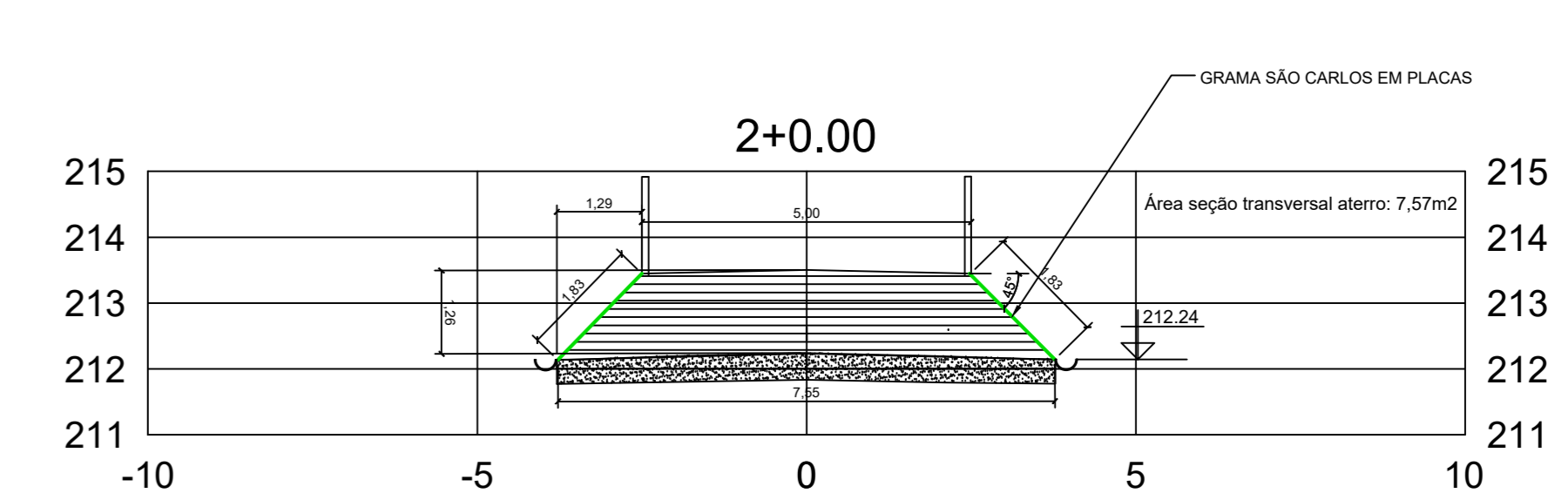
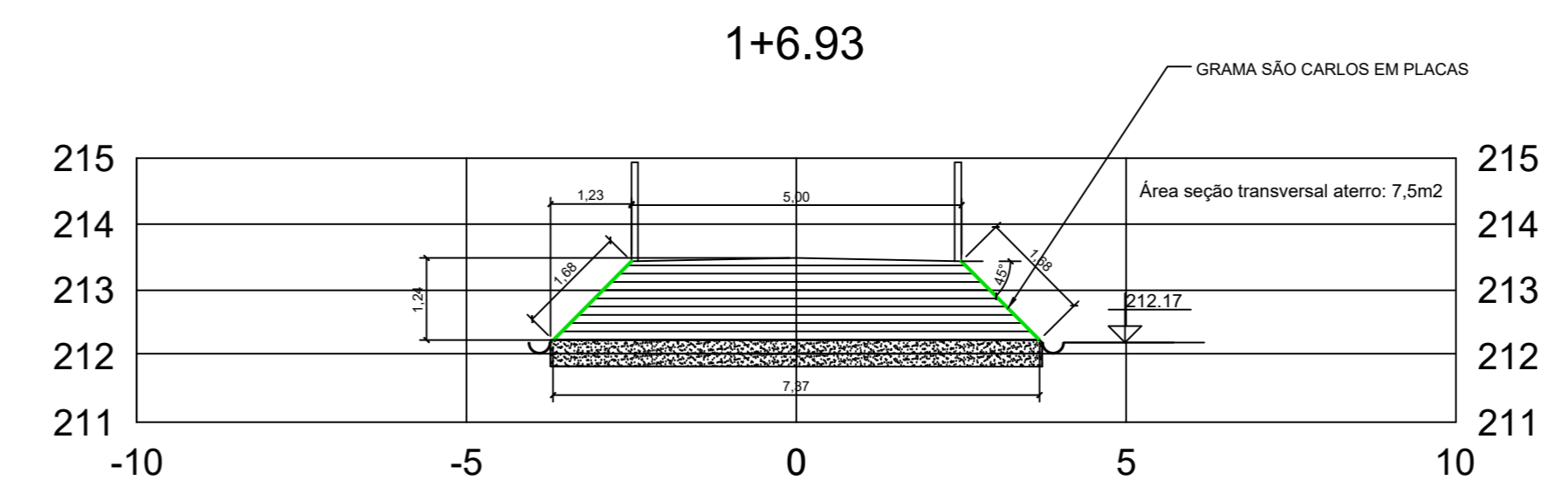
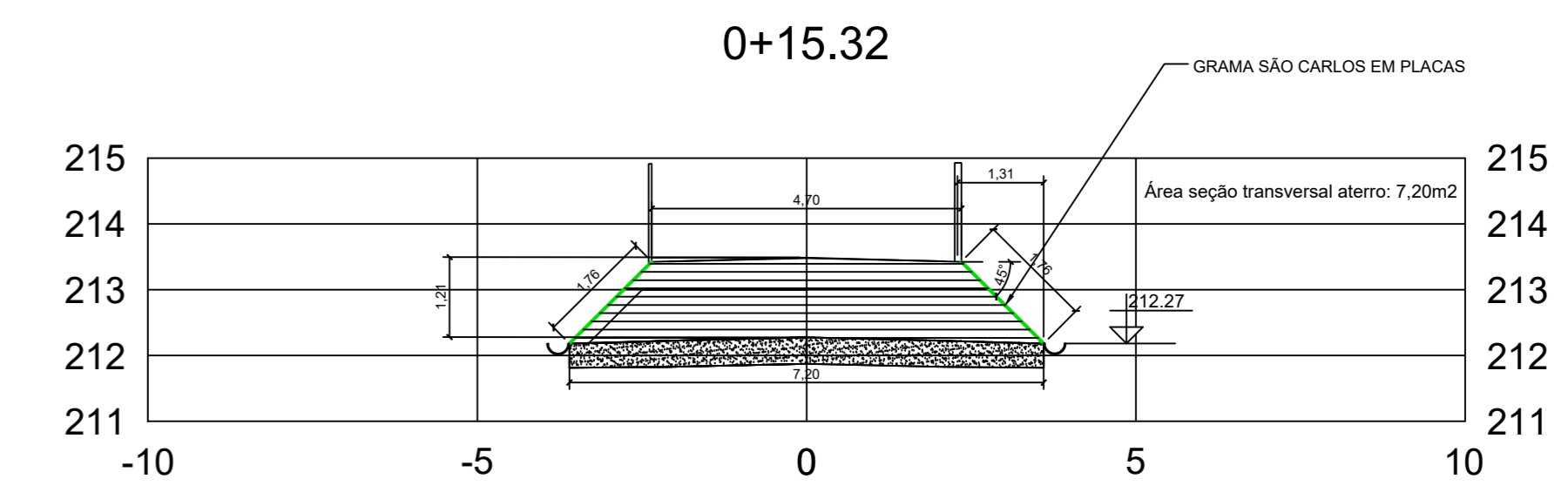
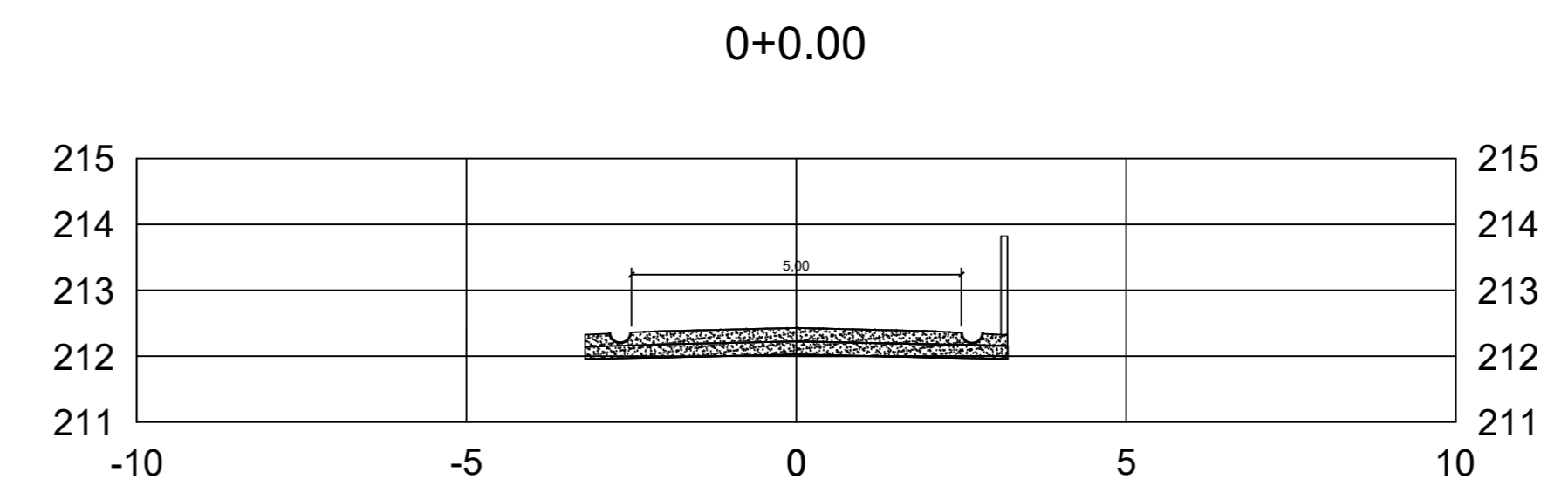


Corte Longitudinal: Estaqueamento Ponte
ESCALA: 1/150

Estaca	Comprimento (m)	Seção estaca n (m ²)	Seção estaca n+1 (m ²)	VOLUME (m ³)	FÓRMULA
0 - 15,32	15,32	0,00	7,20	55,15	Aterro para nivelamento da estrada com a ponte = ((Estaca n + estaca n+1) x Comprimento) / 2
1,00+6,93 - 2,00	13,07	7,50	7,57	98,48	
2,00 - 3,00	20,00	7,57	6,16	137,30	
3,00 - 4,00	20,00	6,16	0,00	61,00	
Total				352,53	

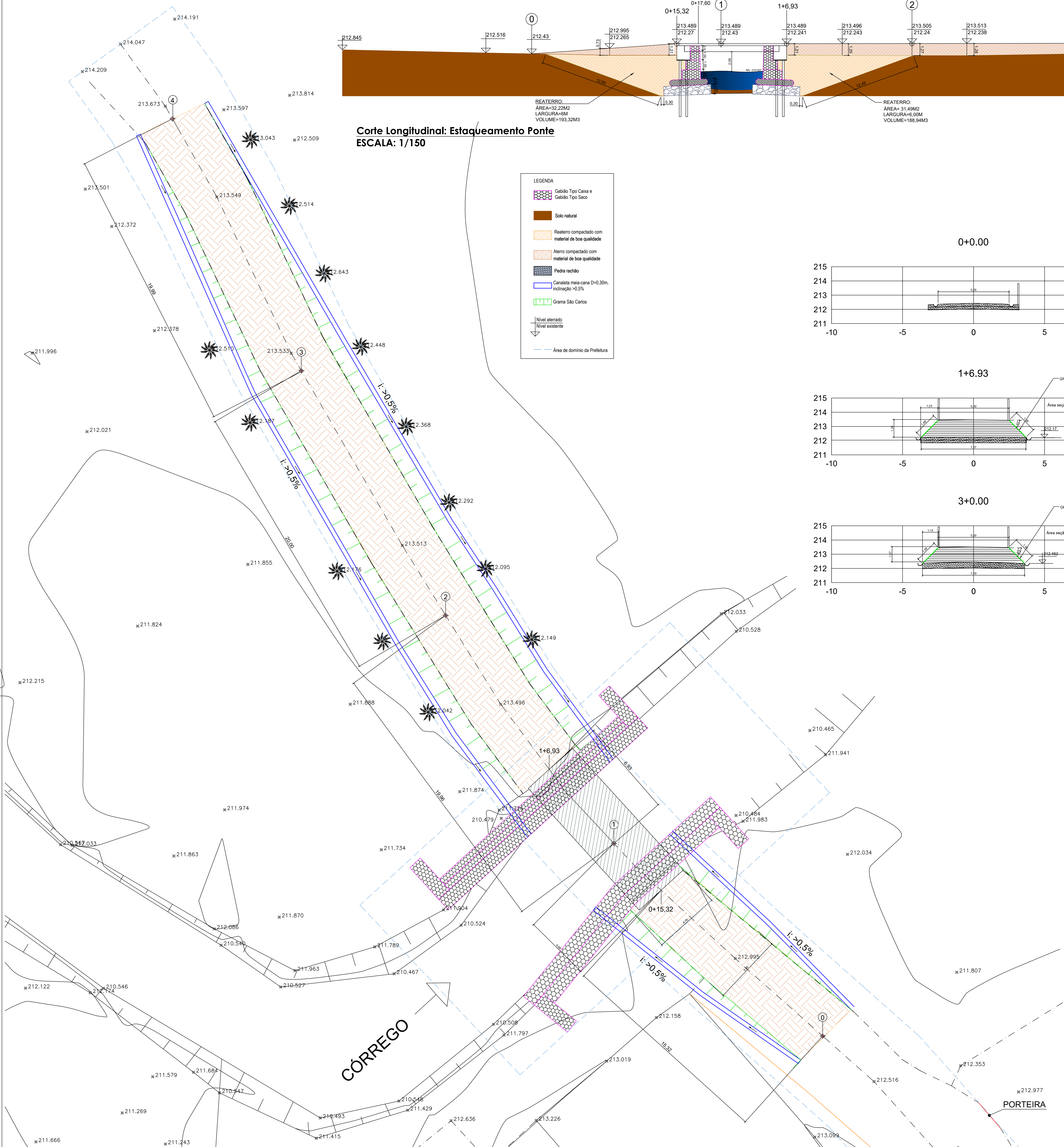
- LEGENDA**
- Gabião Tipo Caixa e Gabião Tipo Saco
 - Solo natural
 - Reaterro compactado com material de boa qualidade
 - Aterro compactado com material de boa qualidade
 - Pedra rachão
 - Canaleta meia-cana D=0,30m, inclinação 0,5%
 - Gramma São Carlos
 - Nivel alterado
 - Nivel existente
 - Área de domínio da Prefeitura



SEÇÃO TRANSVERSAL- ATERRO
ESCALA: 1/100

- LEGENDA:**
- ATERRO
 - SOLO NATURAL
 - GRAMA SÃO CARLOS

OS SERVIÇOS DE TERRAPLENAGEM
SERÃO ARCADOS COM RECURSO
PRÓPRIO DA PREFEITURA DE MURIAÉ



Planta baixa: Estaqueamento
ESCALA: 1/100

		PREFEITURA DE MURIAÉ	
		SECRETARIA MUNICIPAL DE OBRAS PÚBLICAS	
		PONTE MISTA	
		PROJETO ESTRUTURAL- PONTE MISTA -CONCRETO ARMADO/METÁLICA	
PREFEITURA DE MURIAÉ / CNPJ: 17.847.981/0001-76		SEÇÃO DE TERRAPLENAGEM 2	
MARCOS GUARINO DE OLIVEIRA		LOCAL: ZONA RURAL DO DISTRITO DE MAJUCO, COORDENADAS 21° 7' 37" S, 42° 29' 9" O, MURIAÉ - MG	
SECRETARIA MUNICIPAL DE OBRAS PÚBLICAS		ARQUIVO: Ponte Pompei.dwg	
JORGE FERES FILHO		DATA: 16/09/2023	
R. T. PROJETO:		ESC. INDICADAS	
ENQ. ARLAN DO CARMO MENDONÇA / CREA-MG Nº 177324-D		10/17	