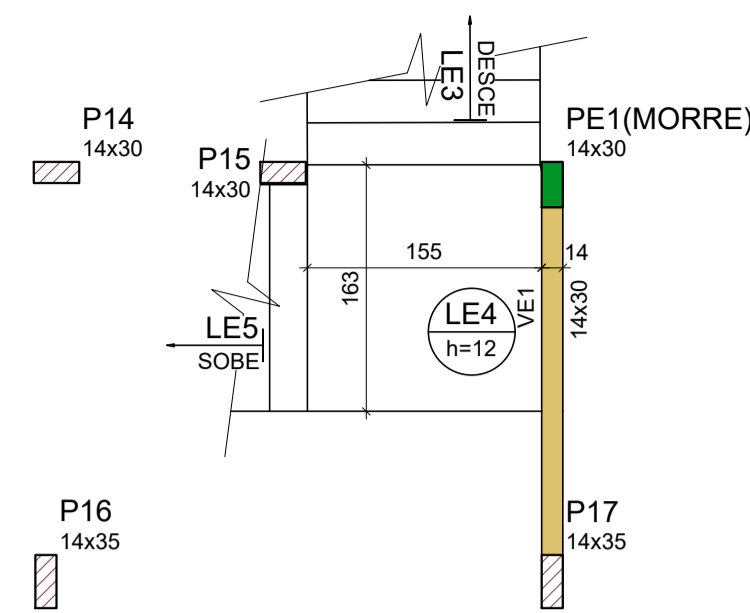


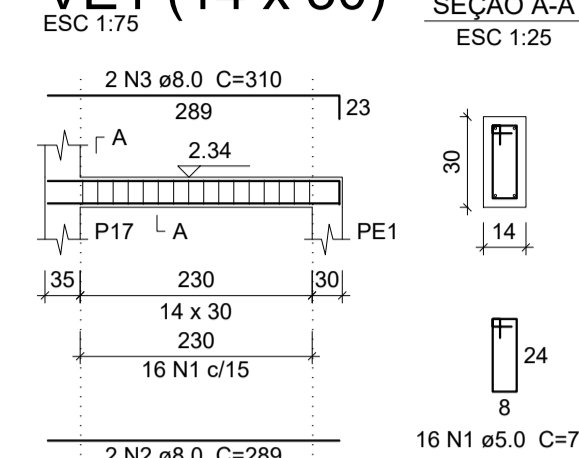
Forma do 1º patamar da escada (Nível 1.08) escala 1:50



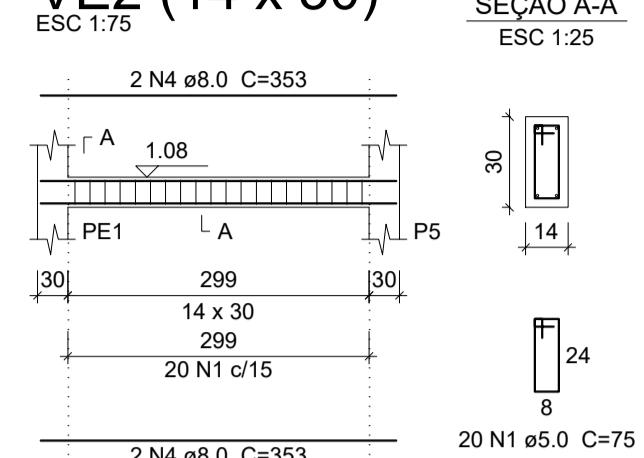
Forma do 2º patamar da escada (Nível 2.34) escala 1:50

### VIGAS DOS PATAMARES

#### VE1 (14 x 30)



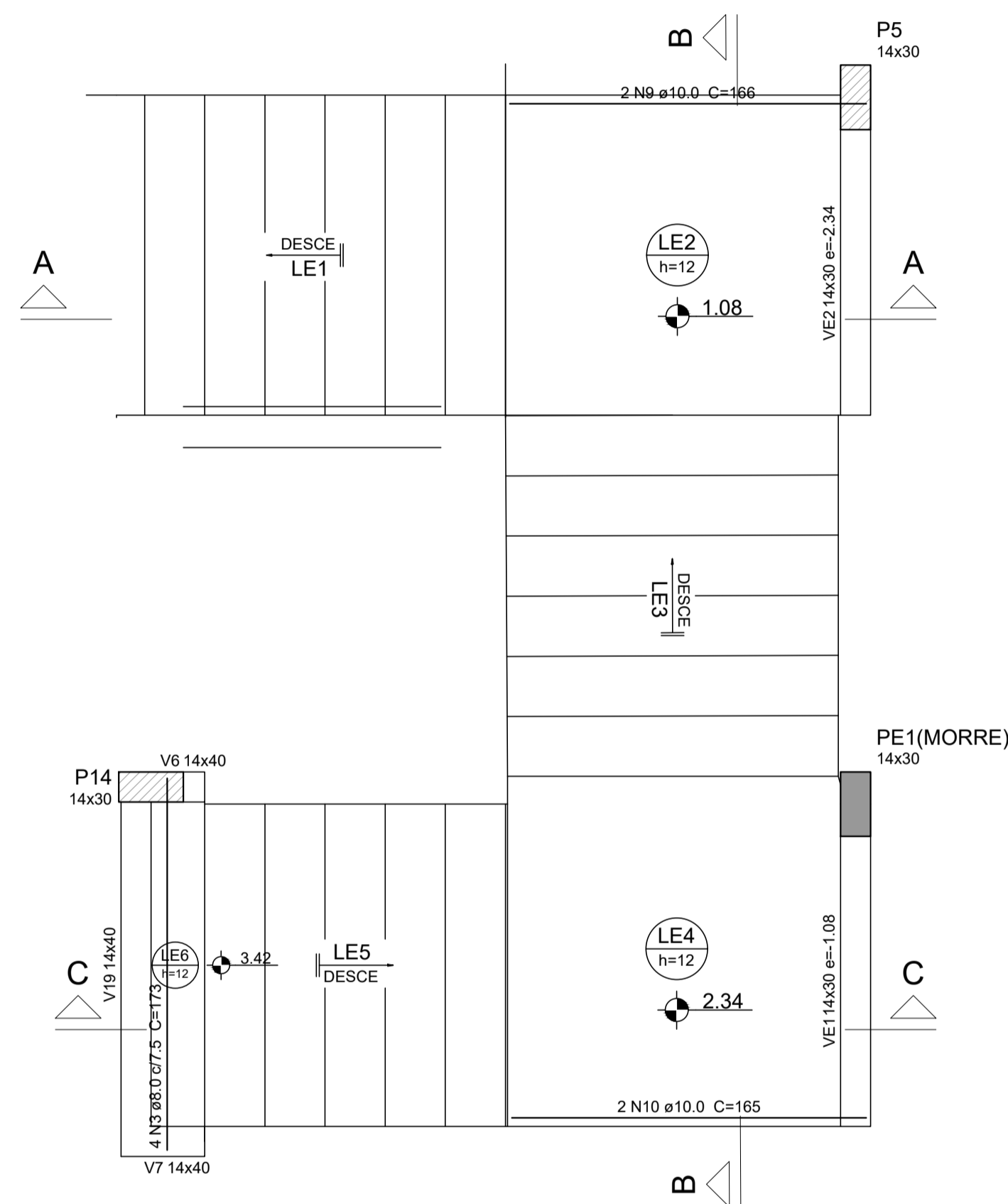
#### VE2 (14 x 30)



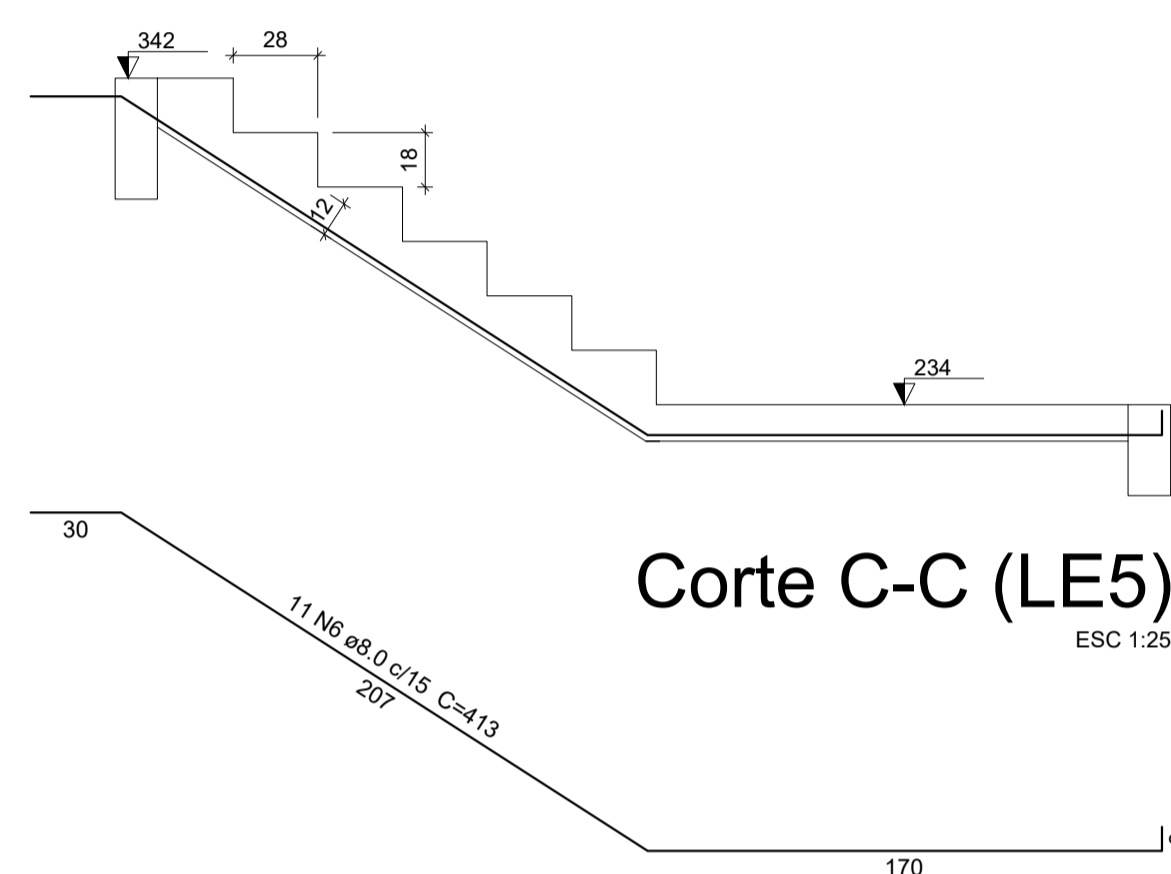
#### Resumo do aço das vigas

AÇO	DIAM (mm)	C.TOTAL (m)	QUANT + 10 % (Barras)	PESO + 10 % (kg)
CA50	8.0	26.1	3	11.3
CA60	5.0	27	3	4.6
<b>PESO TOTAL (kg)</b>				
CA50				11.3
CA60				4.6

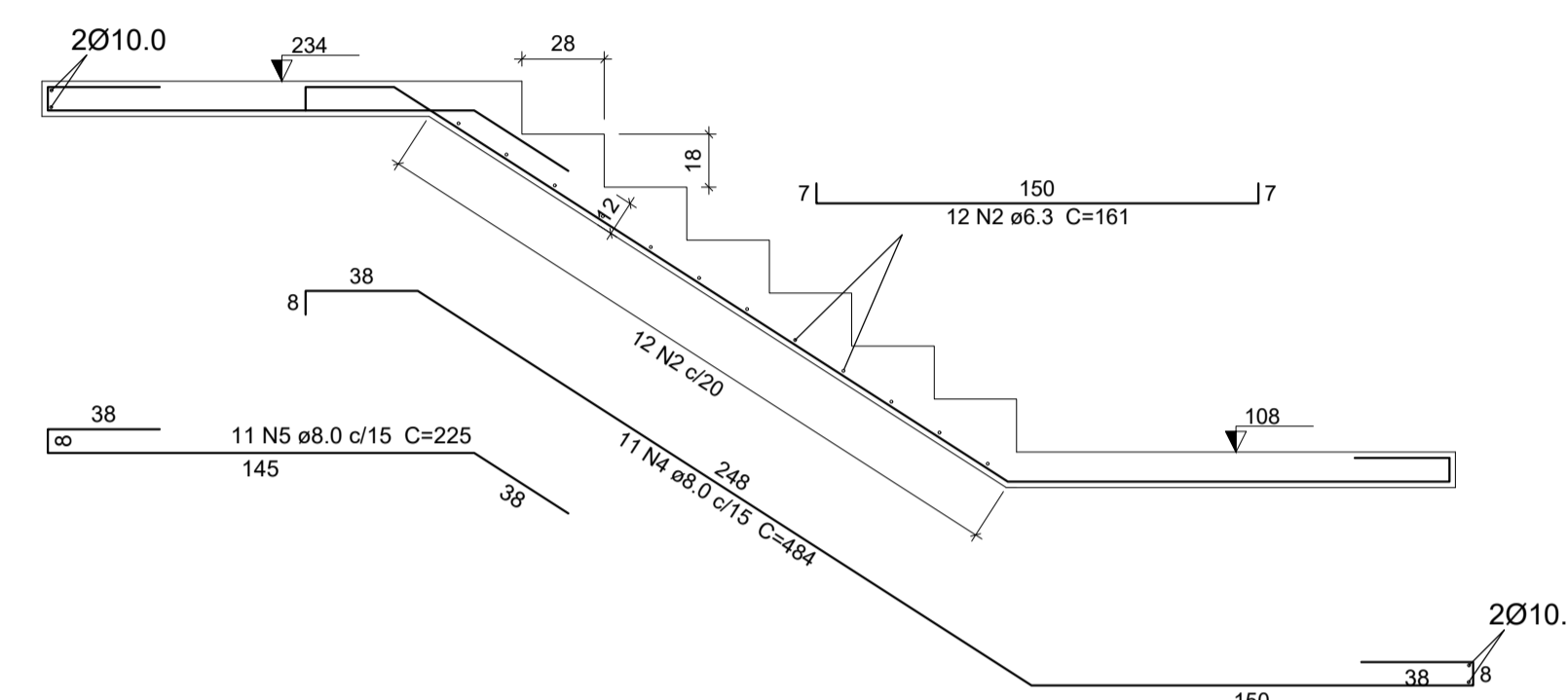
Volume de concreto (C-25) = 0.22 m³  
Área de forma = 3.59 m²



Armação positiva da escada E1 escala 1:25



Corte C-C (LE5) escala 1:25

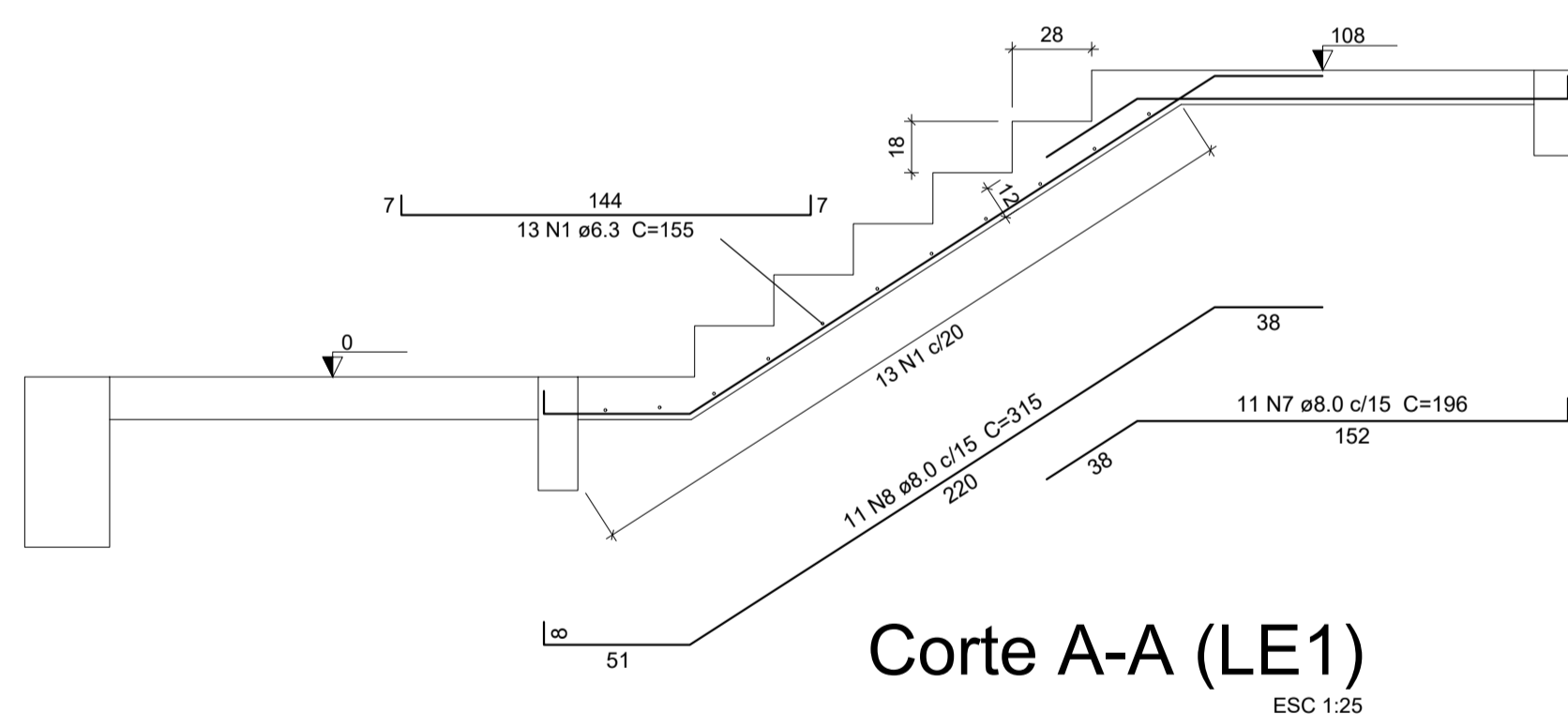


Corte B-B (LE3) escala 1:25

#### Resumo do aço

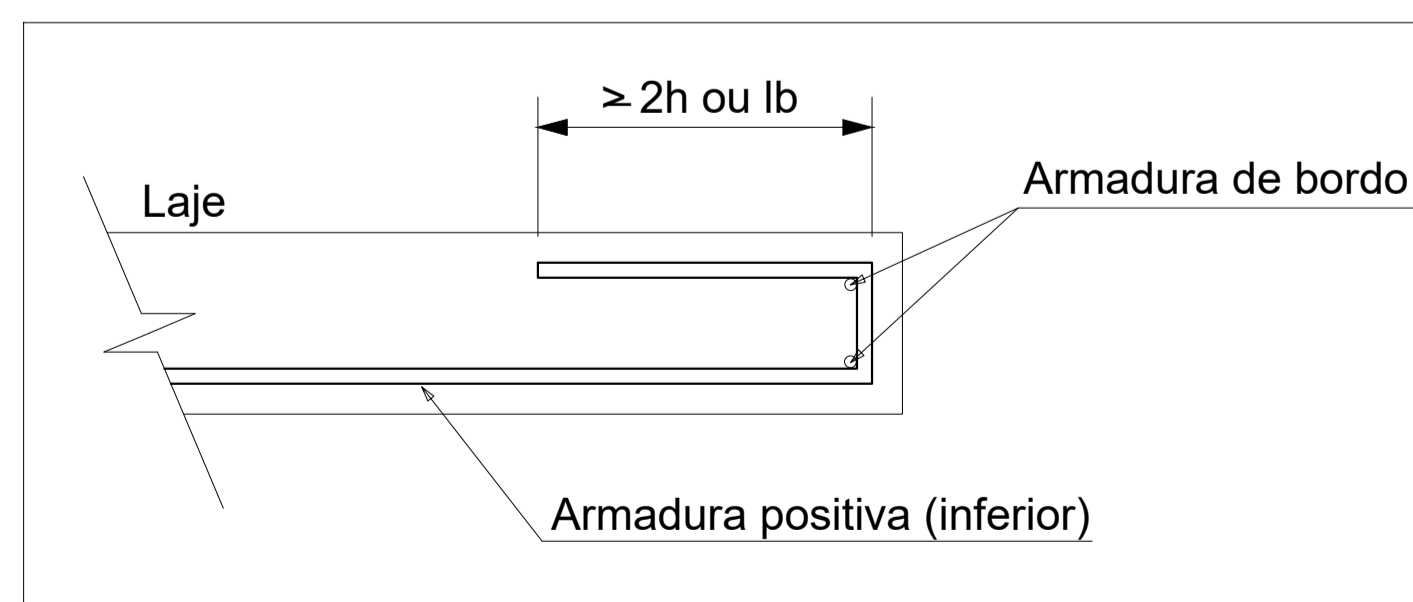
AÇO	DIAM (mm)	C.TOTAL (m)	QUANT + 10 % (Barras)	PESO + 10 % (kg)
CA50	6.3	39.5	4	10.6
	8.0	186.6	18	81
	10.0	6.7	1	4.5
<b>PESO TOTAL (kg)</b>				
CA50				96.1

Volume de concreto (C-25) = 1.88 m³  
Área de forma = 19.31 m²



Corte A-A (LE1) escala 1:25

#### DETALHE DA ARMADURA DE BORDO LIVRE DA LAJE



- LEGENDA:
- 1 - CONCRETO: 25 MPA
  - 2 - ESTE PROJETO FOI DESENVOLVIDO DE ACORDO COM A NBR 6118, E PRESSUÕE UMA EXECUÇÃO BASEADA NAS NORMAS BRASILEIRAS VIGENTES.
  - 3 - NENHUMA REPRODUÇÃO E/OU ALTERAÇÃO NESTE PROJETO PODERÁ SER FEITA SEM A PRÉVIA AUTORIZAÇÃO
  - 4 - ALVENARIA DE TIJOLO CERÂMICO DE 14 CM DE ESPESSURA + REVESTIMENTO
  - 5 - SOBRECARGA = 200kg/m²; REVESTIMENTO = 120KG/M²
  - 6 - FUNDAÇÕES APOIADAS A 08 METROS; DIMENSIONAMENTO REALIZADO DE ACORDO COM O FURO 01 DO LAUDO DE SONDAÇÃO Nº 22-014, FORNECIDO PELA EMPRESA RJ ENGENHARIA

TABELA DE COBRIMENTOS		CONTROLE RIGOROSO	
ELEMENTO	FUNDAÇÕES	VIGAS	PILARES
COBRIMENTO	4,5 cm	3,0 cm	2,0 cm
			2,0 cm

Projeto:	UBS TIPO 01 - BAIRRO SÃO CRISTÓVÃO - MURIAÉ/MG	Folha:	07/12
Objeto:	PROJETO ESTRUTURAL		
Endereço:	RUA ITÁLIA, S/N. (ESQUINA COM RUA MAURITANIA), BAIRRO SÃO CRISTÓVÃO - MURIAÉ/MG		
Proprietário:	PREFEITURA MUNICIPAL DE MURIAÉ/MG		
Contratante:	ASSOCIAÇÃO MUNICIPAL DA MICRO-REGIÃO DO MÉDIO RIO POMBA - AMERP		
Município:	MURIAÉ		
Comarca:	MINAS GERAIS		
Estado (UF):	MINAS GERAIS		
Descrição:	Detalhamento da escada		
Data:	01/03/2023	ART:	MG20231952056

Áreas:		PROPRIETÁRIO:	
TÉRREO	199,21 m²	PREFEITURA MUNICIPAL DE MURIAÉ	
1º PAVIMENTO	171,33 m²	CNPJ: 17.947.581/0001-76	
ÁREA TOTAL	370,54 m²		

CONTRATANTE:	
ASSOC MUNIC MICRO-REGIÃO MÉDIO RIO POMBA-AMERP	
CNPJ: 20.350.328/0001-45	
RESPONSÁVEL TÉCNICO:	
ENG. HENRIQUE VITAL DO CARMO FREITAS	
ENGª CIVIL - CREA MG 188562	

Aprovação:



Associação dos Municípios da Microrregião do Médio Rio Pomba

RUA EDMUNDO GERMANO Nº 35 - CENTRO - MURIAÉ - MG  
TELEFAX - 3722-1094 - E-MAIL - AMERP@AMERP.COM.BR