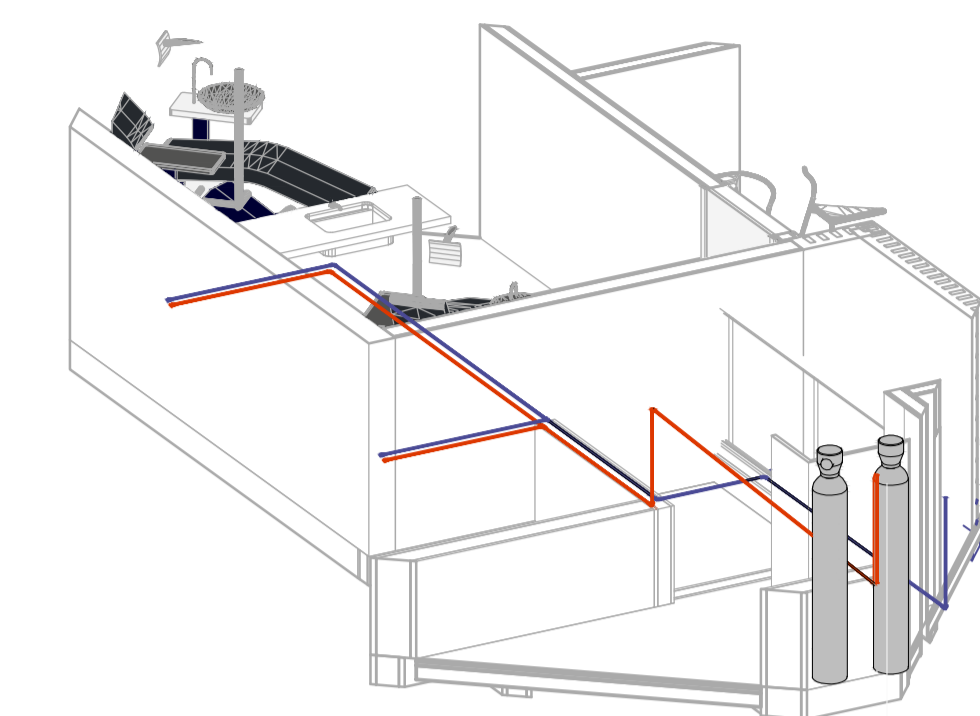


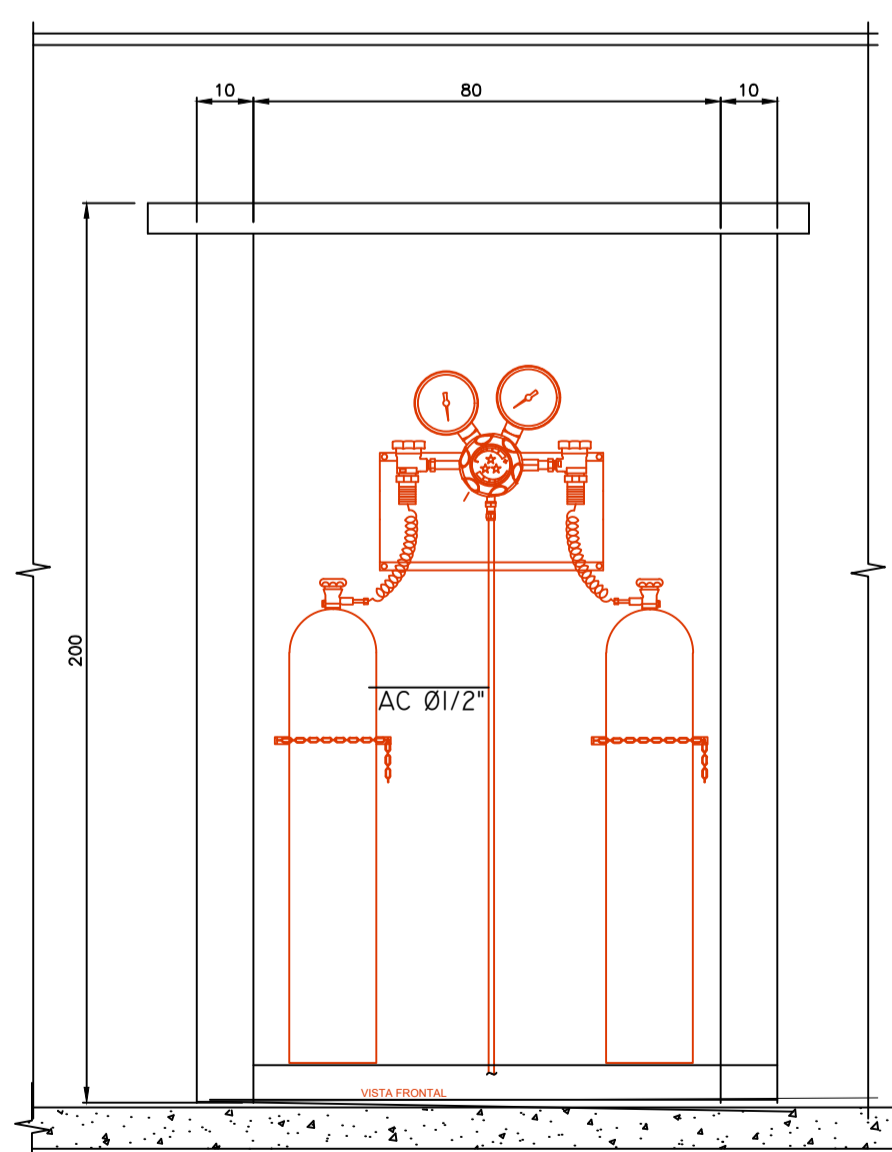
**PLANTA 1º PAVIMENTO**

ESCALA 1:50

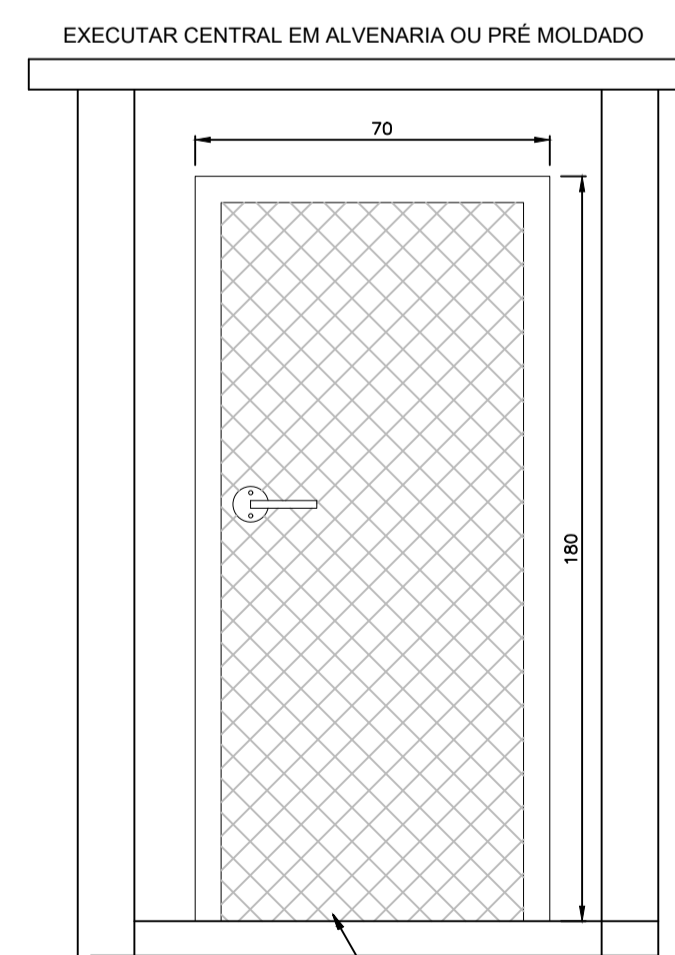


**VISTA ISOMÉTRICA**

ESCALA 1:50

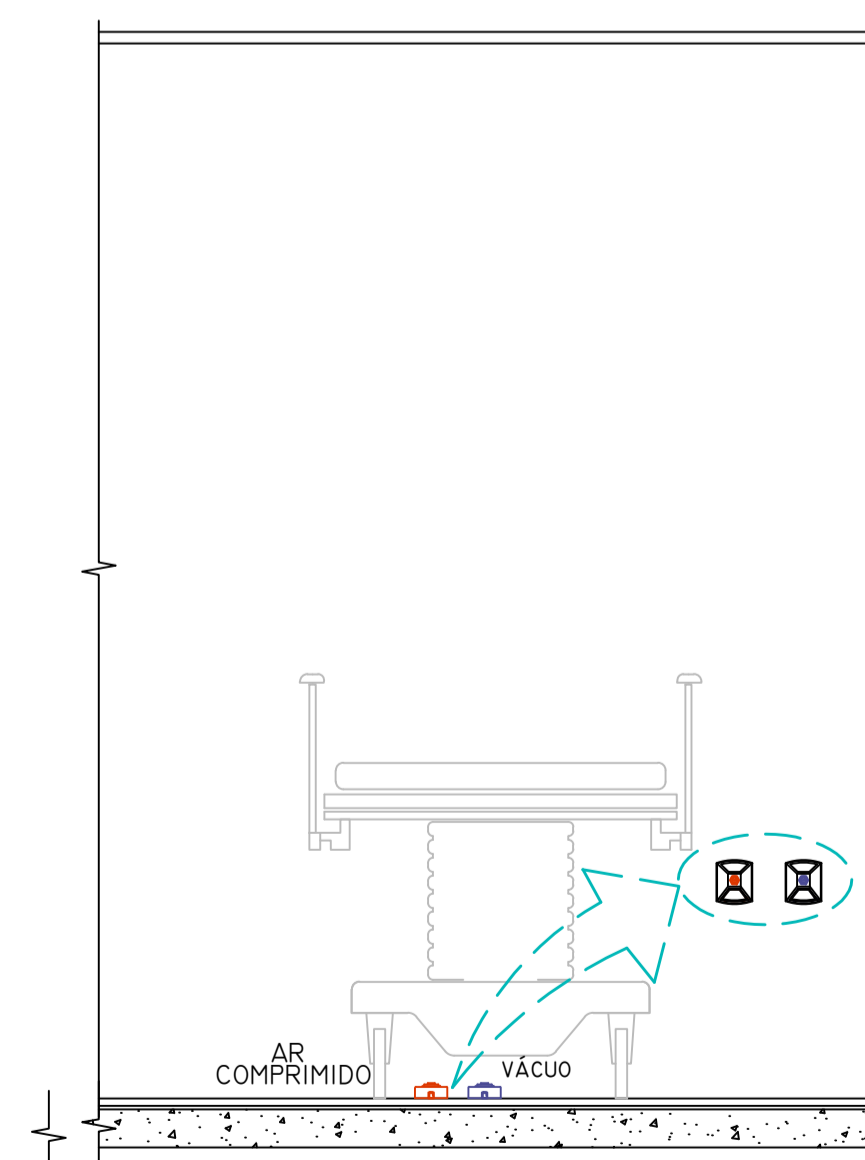


CORTE AA



VISTA FRONTAL

DETALHE CENTRAIS



ELEVÇÃO FRONTAL

DETALHE DE POSTOS DE CONSUMO

**NOTAS**

- 1) É DE RESPONSABILIDADE DA INSTALADORA:
  - RECOLHER TODO ENTULHO PROVENIENTE DESTAS ABERTURAS PARA FORA DO AMBIENTE DE TRABALHO DOS MONTADORES.
  - FORNECER LOCAL APROPRIADO PARA ESTOQUE DOS MATERIAIS E FERRAMENTAS.
  - ÁREA MÍNIMA: 5,50x2,50m
  - OBSERVAR BEM O PROJETO E A LOCALIZAÇÃO DOS PAINÉIS, ANTES DE EXECUTAR AS ABERTURAS NAS PAREDES E SUA FIXAÇÃO
  - DEVERÁ PREVISIVO NO PROJETO ELÉTRICO A LOCALIZAÇÃO DAS TOMADAS (127 V), PARA OS ALARMES DA REDE DE GÁS MEDICINAL, CONFORME DETALHE
  - AS TUBULAÇÕES DE GASES MEDICINAIS DEVERÃO SER EXECUTADAS EM COBRE CLASSE "A"
- 2) OS PONTOS DE OXIGÊNIO, AR COMPRIMIDO, VÁCUO DEVERÃO TER UMA ALTURA DE 1,10 mS DEVERÃO SER EXECUTADOS EM COBRE CLASSE A, COM PONTAS LISAS PARA SOLDA, TIPO ENCAIXE. AS CONEXÕES DEVERÃO SER SOLDÁVEIS SEM ANEL DE SOLDA, OU CONEXÕES EM EM BRONZE COM ROSCA BSPT.
- 3) A ADESÃO DE PEÇAS DEVERÁ SER COM SOLDA PRATA E PASTA FLUXO UTILIZANDO MAÇARICO OXIACETILENO, NÃO PODENDO SER UTILIZADAS SOLDAS DE ESTANHO, NA VEDAÇÃO DAS PEÇAS ROSCÁVEIS DEVERÁ SER UTILIZADO FITA TIPO TEFLON OU COLA LOCKTITE 300. É PROIBIDO O USO DE VEDANTE TIPO ZARÇAO OU A BASE DE TINTAS OU FIBRAS VEGETAIS. A TUBULAÇÃO E CONEXÕES DEVERÃO VIR PRE-LAVADAS E ESTERILIZADAS DA FABRICA OU DO FORNECEDOR COM AS PONTAS TAMPADAS. APÓS A INSTALAÇÃO TODA A TUBULAÇÃO DEVERÁ SER LIMPA COM NITROGÊNIO.
- 5) AS TUBULAÇÕES DA REDE DE DISTRIBUIÇÃO DE GASES MEDICINAIS E DE GASES PARA DISPOSITIVO MEDICOS (OXIGENIO) DEVERÃO TER UMA PRESSÃO MÁXIMA DE ENTRADA DE 8 Kgf/cm<sup>2</sup> e PRESSÃO DE SAÍDA EM CADA PONTO DE UTILIZAÇÃO DE DE 5 kgf/cm<sup>2</sup>.
- 6) AS TUBULAÇÕES DA REDE DE DISTRIBUIÇÃO DE VÁCUO CLÍNICO DEVERÁ TER UMA PRESSÃO ABAIXO DA PRESSÃO ATMOSFERICA DE NO MÍNIMO 300 mmHg na CENTRAL DE VÁCUO OU OU DE 460 mmHg DE PRESSÃO ABSOLUTA NOS POSTOS DE UTILIZAÇÃO MAIS DISTANTES DA CENTRAL DE VÁCUO.
- 7) AS TUBULAÇÕES DA REDE DE DISTRIBUIÇÃO PARA GAS MEDICINAL, PARA GAS PARA DISPOSITIVO MEDICO E PARA VÁCUO DEVERÁ SER ATERRADA O MAIS PROXIMO POSSIVEL DA SUA ENTRADA DA EDIFICAÇÃO.
- 8) AS TUBULAÇÕES DEVERÃO SER PINTADAS NAS SEGUINTES CORES:
  - OXIGÊNIO VERDE-FOLHA
  - VÁCUO CINZA-MÉDIO
  - AR COMPRIMIDO AMARELO-SEGURANÇA
- 9) OS REGISTROS DEVEM SER INSTALADOS EM LOCAIS CONFORME INDICADO EM PROJETO E COM ALTURA CONFORME COTADO EM PROJETO.
- 10) PROJETO CONFORME NORMA ABNT NBR 12188(SISTEMAS CENTRALIZADOS DE SUPRIMENTO DE GASES MEDICINAIS, DE GASES PARA DISPOSITIVOS MÉDICOS E DE VÁCUO PARA USO EM SERVIÇOS DE SAÚDE.
- 11) OS SUPORTES DEVERÃO SEGUIR O ESPAÇAMENTO DE FIXAÇÃO APROPRIADO CONFORME TABELA DE DISTANCIAMENTO APRESENTADA.
- 12) REFERÊNCIA:
  - BOMBA VÁCUO SUCTON ELECTRONIC 5 CONSULTÓRIOS - Bivolt
  - FILTRO DE PARTÍCULA 1µ 1/2"
  - FILTRO DE PARTÍCULA 0,1µ 1/2"
  - FILTRO DE CARVÃO ATIVADO 0,003µ 1/2"
  - FILTRO BACTERIOLÓGICO 0,005µ 1/2"
  - REGULADOR DE PRESSÃO 1/2" 30m<sup>3</sup>/h - 11bar - 5bar
  - MANÔMETRO DE ENTRADA 0-14 BAR
  - MANÔMETRO DE SAÍDA 0-14 BAR

**LEGENDA:**

Projeto: UBS TIPO 01 - BAIRRO SÃO CRISTÓVÃO - MURIAÉ/MG Folha: 01 / 01

Objeto: PROJETO DE GASES MEDICINAIS  
 Endereço: RUA ITÁLIA, S/N. (ESQUINA COM RUA MAURITANIA), BAIRRO SÃO CRISTÓVÃO - MURIAÉ/MG  
 Proprietário: PREFEITURA MUNICIPAL DE MURIAÉ/MG  
 Contratante: ASSOCIAÇÃO MUNICIPAL DA MICRO-REGIAO DO MÉDIO RIO POMBA - AMERP  
 Município: MURIAÉ  
 Comarca: MURIAÉ  
 Estado (UF): MINAS GERAIS  
 Descrição: PLANTA 1º PAVIMENTO, VISTA ISOMÉTRICA E DETALHAMENTOS  
 Data: 01/03/2023 ART: MG20231952056

| Áreas: | TERREO       | 199,21 m <sup>2</sup> |
|--------|--------------|-----------------------|
|        | 1º PAVIMENTO | 171,33 m <sup>2</sup> |
|        | ÁREA TOTAL   | 370,54 m <sup>2</sup> |

PROPRIETÁRIO:  
 PREFEITURA MUNICIPAL DE MURIAÉ  
 CNPJ: 17.947.581/0001-76

**6 D ENGENHARIA E PROJETOS**

ASSOC MUNIC MICRO-REGIAO MEDIO RIO POMBA-AMERP  
 CNPJ: 20.350.328/0001-45

RESPONSÁVEL TÉCNICO:  
 ENG. HENRIQUE VITAL DO CARMO FREITAS  
 ENGº CIVIL - CREA MG 188562

Aprovação:



Associação dos Municípios da Microrregião do Médio Rio Pomba  
 RUA EDMUNDO GERMANO Nº 35 - CENTRO - MURIAÉ - MG  
 TELEFAX - 3722-1094 - E-MAIL - AMERP@AMERP.COM.BR