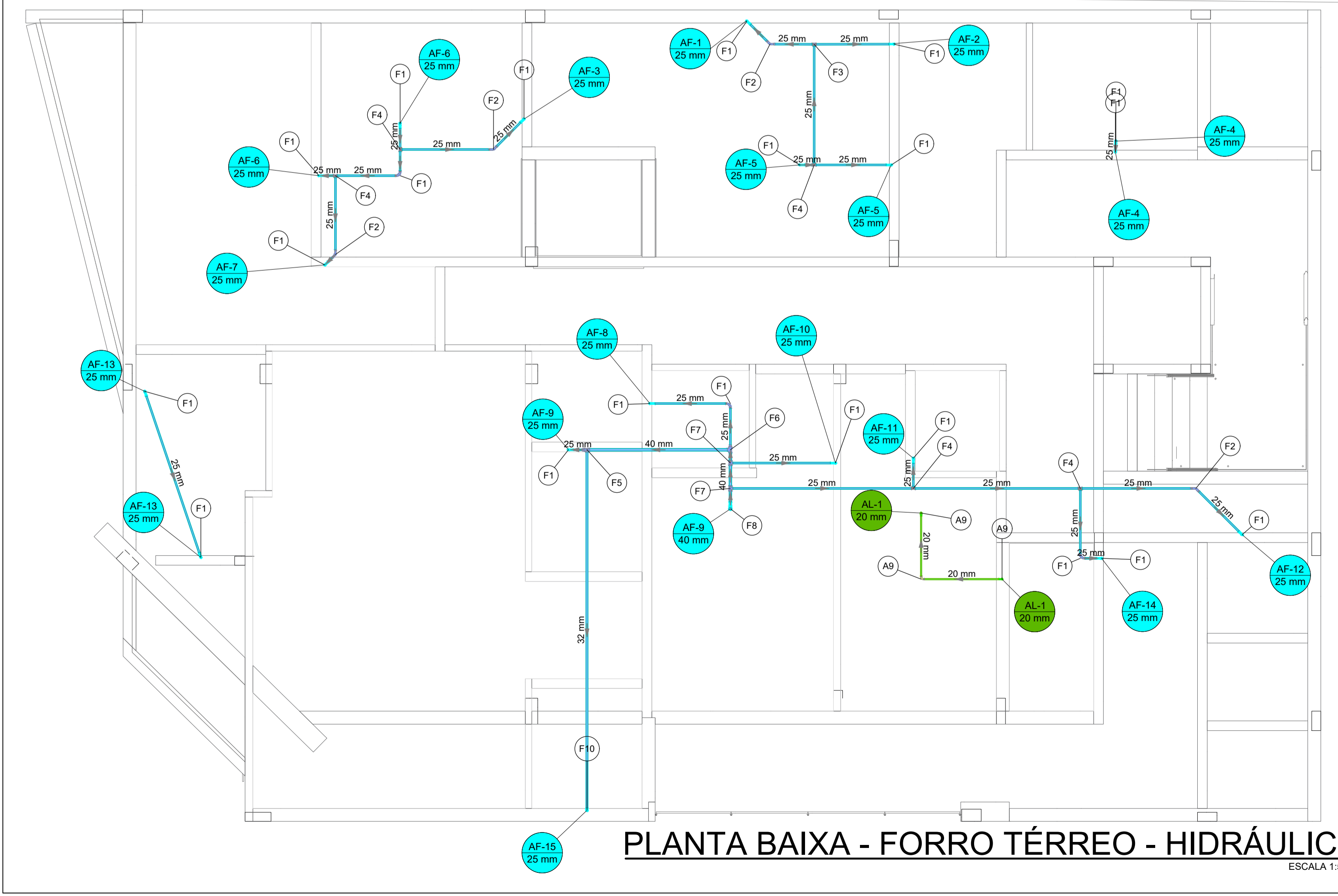


PLANTA BAIXA - TÉRREO - HIDRÁULICO
ESCALA 1:50

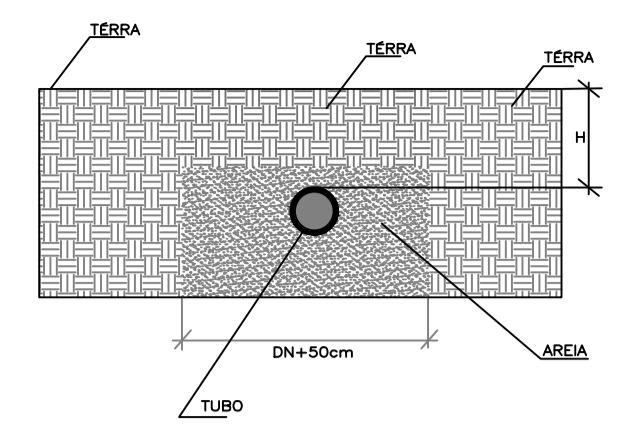


PLANTA BAIXA - FORRO TÉRREO - HIDRÁULICO
ESCALA 1:50

Legenda de peças - FORRO TÉRREO

A9	PVC rígido soldável		
	Curva 90 soldável	20 mm	1pc
F1	PVC rígido soldável		
	Curva 90 soldável	25 mm	1pc
F2	PVC rígido soldável		
	Curva 45 soldável	25 mm	1pc
F3	PVC rígido soldável		
	Tê 90 soldável	25 mm	1pc
F4	PVC rígido soldável		
	Tê 90 soldável	25 mm	1pc
F5	PVC rígido soldável		
	Bucha de redução sold. longa	40 mm - 25 mm	1pc
	Tê de redução 90 soldável	40 mm - 32 mm	1pc
F6	PVC rígido soldável		
	Bucha de redução sold. longa	40 mm - 25 mm	1pc
	Tê 90 soldável	40 mm	1pc
F7	PVC rígido soldável		
	Tê de redução 90 soldável	40 mm - 25 mm	1pc
F8	PVC rígido soldável		
	Curva 90 soldável	40 mm	1pc
F10	PVC rígido soldável		
	Joelho de redução 90 soldável	32 mm - 25 mm	1pc

INSTALAÇÕES ENTERRADAS



A seguir, tabela de profundidade mínima de assentamento de acordo com as cargas:

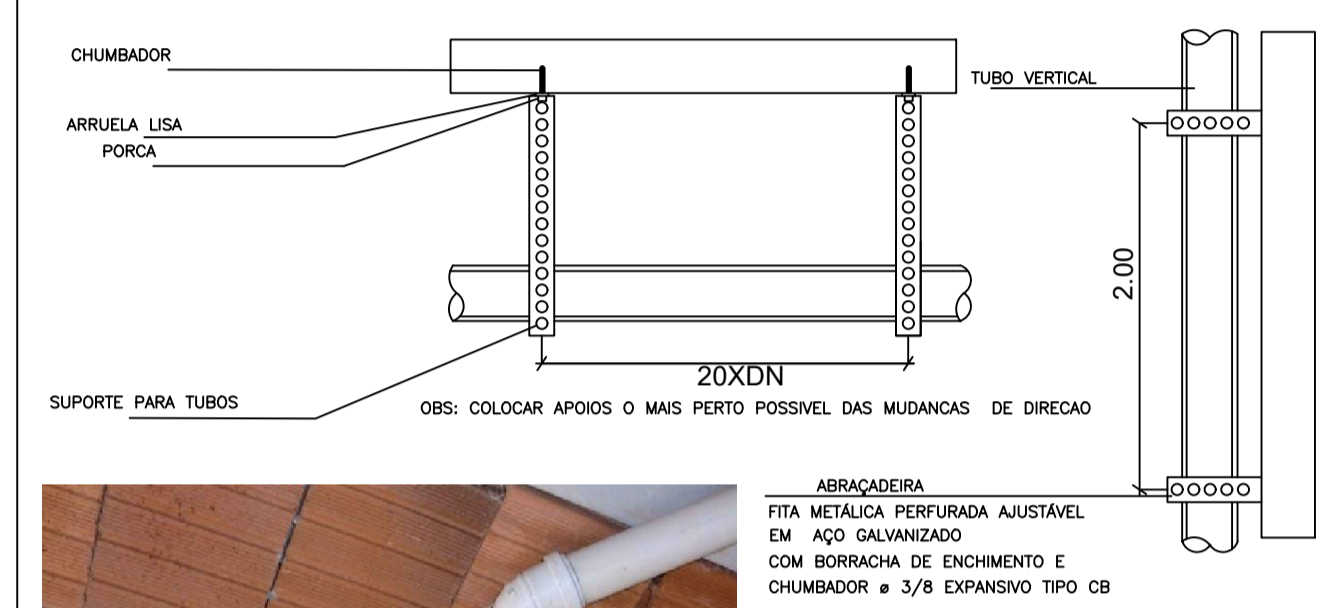
Cargas Profundidade "h" (m)	Cargas Profundidade "h" (m)
Passoio	0,60
Tráfego de veículos leves	0,80
Tráfego pesado e intenso	1,20

As tubulações devem ser assentadas em terreno resistente ou sobre base apropriada, livre de detritos ou materiais pontiagudos. O fundo da vala deve ser uniforme. Quando for preciso regularizar o fundo, utilize areia ou material granular. Estando o tubo colocado no seu leito, preencha lateralmente com o material indicado, compactando-o manualmente em camadas de 10 a 15 cm até atingir a altura da parte superior do tubo. Complete a colocação do material até 30 cm acima da parte superior do tubo

Legenda de condutos

Água fria	AF	COLUNA DE ÁGUA FRIA
Alimentação	AL	COLUNA DE ALIMENTAÇÃO

DETALHES DAS ABRAÇADEIRAS METÁLICAS



ABRAÇADEIRA
FITA METÁLICA PERFORADA AJUSTÁVEL EM AÇO GALVANIZADO COM BORRACHA DE ENCHIMENTO E CHUMBADOR # 3/8 EXPANSO TIPO CB

- LEGENDA:**
- AS CAIXAS D'ÁGUA DEVERÃO SER APOIADAS EM BASE PLANA COM ELEVÇÃO DE 65cm;
 - TODAS AS MUDANÇAS DE DIREÇÃO DEVERÃO SER POR CONEXÃO DO TIPO CURVA;
 - HAVENDO DIVERGÊNCIA ENTRE A ESCALA E A COTA, PREVALEÇA A COTA;
 - AS INSTALAÇÕES DE ÁGUA FRIA DEVEM OBEDECER A NBR 5626, DEVEM SER SUBMETIDAS A ENSAIOS DE ESTANQUEIDADE DURANTE O PROCESSO DE MONTAGEM, QUANDO ELAS AINDA ESTÃO EXPOSTAS, E PORTANTO SUJEITAS A INSPEÇÃO VISUAL E EVENTUAIS REPAROS;
 - A TUBULAÇÃO DE ÁGUA FRIA QUE PASSA NO PISO DEVEM SEMPRE ESTAR ACIMA DAS TUBULAÇÕES DE ESGOTO;
 - A EXECUÇÃO DO TELHADO, DEVERÁ SEGUIR O PROJETO EXECUTIVO DE ARQUITETURA E ESTRUTURAL.
 - TODAS AS INTERFACES DE LIGAÇÃO ENTRE AS TUBULAÇÕES E AS CAIXAS DE ÁGUA, DEVERÃO SER EXECUTADAS SEGUINDO AS RECOMENDAÇÕES DO FABRICANTE DAS MESMAS.

Projeto:	UBS TIPO 01 - BAIRRO SÃO CRISTÓVÃO - MURIAÉ/MG	Folha:	05 / 17
Objeto:	PROJETO HIDROSSANITÁRIO		
Endereço:	RUA ITÁLIA, S/N. (ESQUINA COM RUA MAURITANIA), BAIRRO SÃO CRISTÓVÃO - MURIAÉ/MG		
Proprietário:	PREFEITURA MUNICIPAL DE MURIAÉ/MG		
Contratante:	ASSOCIAÇÃO MUNICIPAL DA MICRO-REGIÃO DO MÉDIO RIO POMBA - AMERP		
Município:	MURIAÉ		
Comarca:	MURIAÉ		
Estado (UF):	MINAS GERAIS		
Descrição:	PLANTA BAIXA TÉRREO E FORRO DO TÉRREO DO HIDRÁULICO		
Data:	01/03/2023	ART:	MG20231952056

Áreas:		PROPRIETÁRIO:	
TÉRREO	199,21 m²	PREFEITURA MUNICIPAL DE MURIAÉ	
1º PAVIMENTO	171,33 m²	CNPJ: 17.947.581/0001-76	
ÁREA TOTAL	370,54 m²		

6 D ENGENHARIA E PROJETOS		CONTRATANTE:	
		ASSOC MUNIC MICRO-REGIÃO MÉDIO RIO POMBA-AMERP	
		CNPJ: 20.350.328/0001-45	
		RESPONSÁVEL TÉCNICO:	
		ENG. HENRIQUE VITAL DO CARMO FREITAS	
		ENGº CIVIL- CREA MG 188562	

Aprovação: