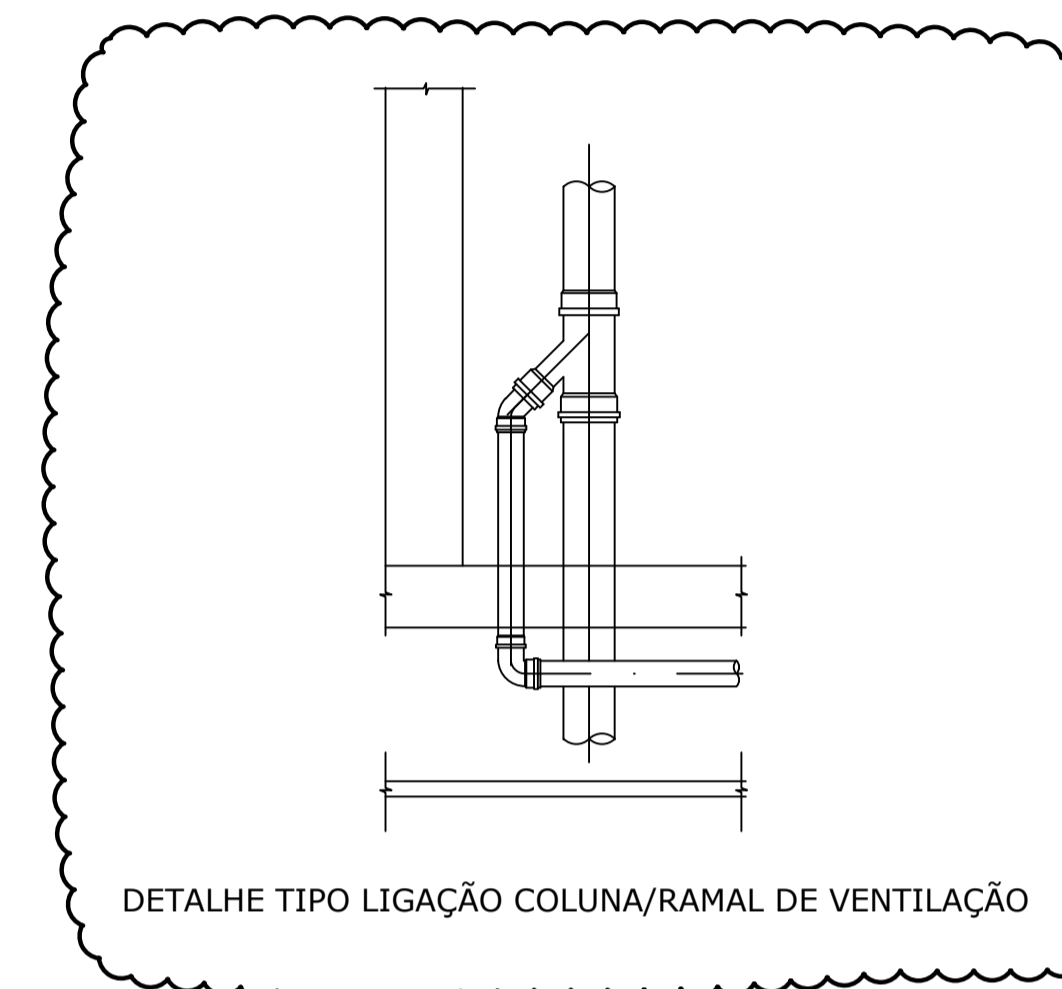
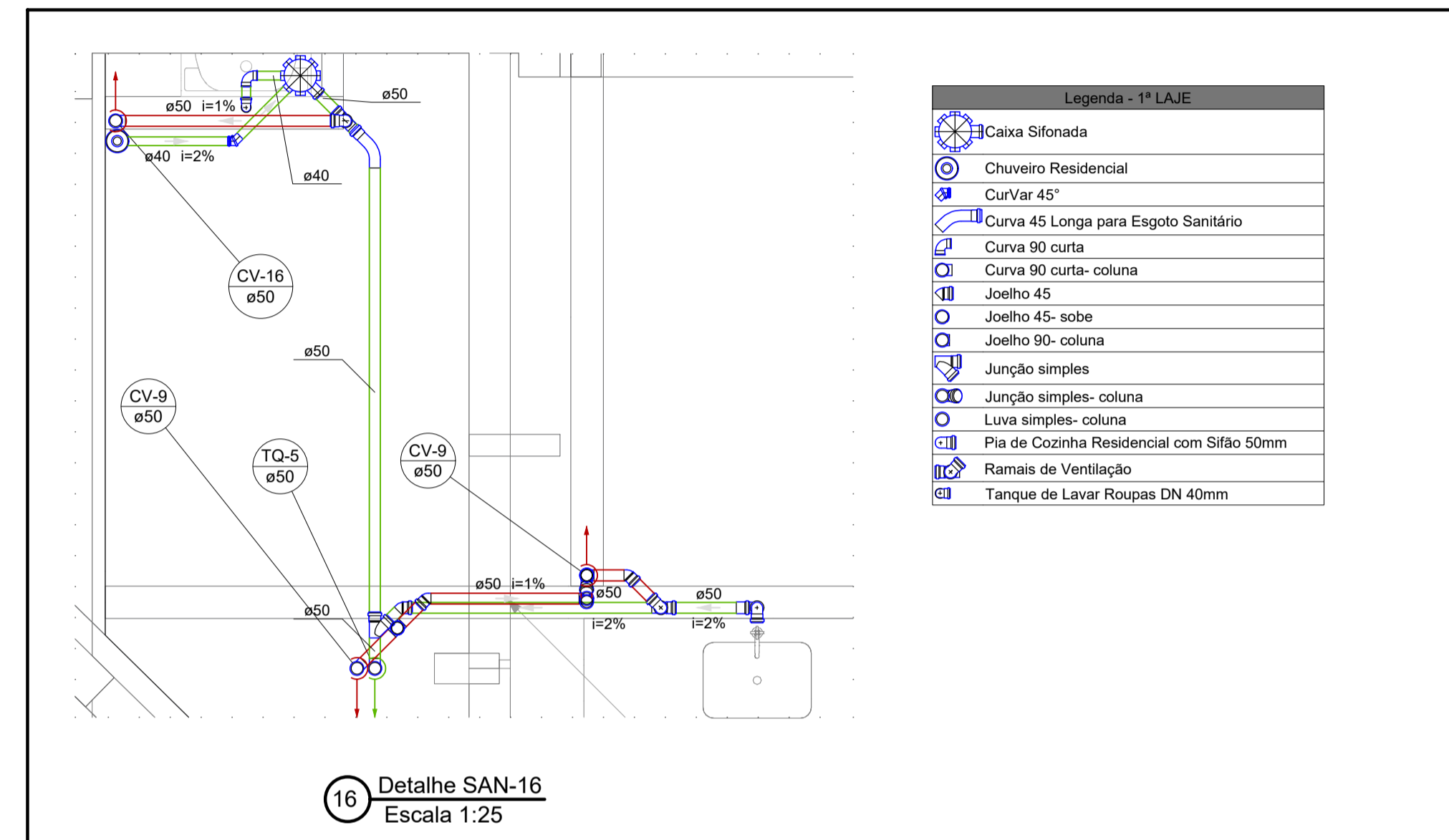
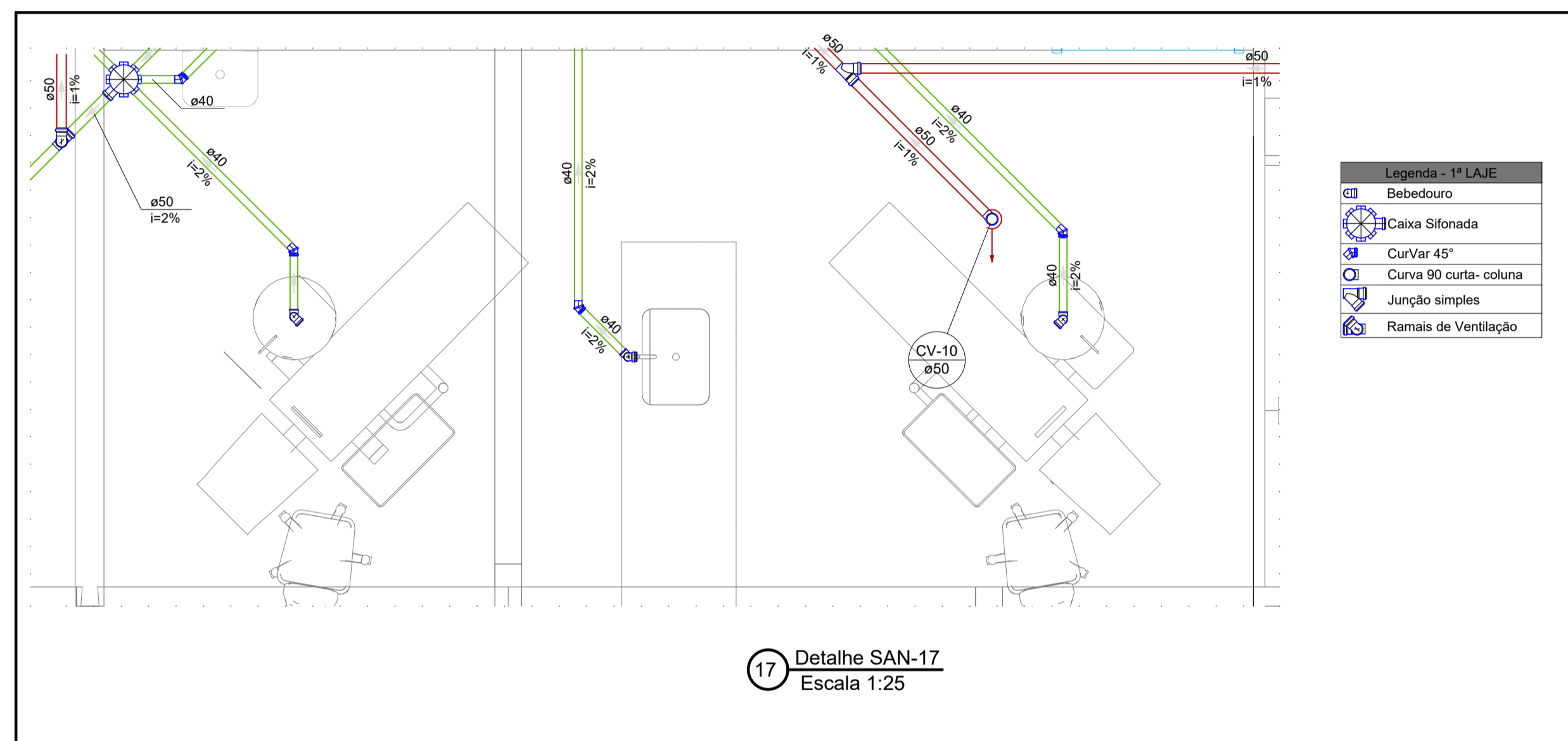


| Legenda de condutos |                               | Legenda - 1ª LAJE                         |                               |
|---------------------|-------------------------------|---|-------------------------------|
| Esgoto              | CV COLUNA DE VENTILAÇÃO       | Joelho 45                                 | TQ COLUNA DE ESGOTO           |
| Esgoto (Gordura)    | TQ COLUNA DE ESGOTO           | Joelho 90-coluna                          | TG COLUNA DE ESGOTO (GORDURA) |
| Ventilação          | TG COLUNA DE ESGOTO (GORDURA) | Pia de Cozinha Residencial com Sifão 50mm | AP COLUNA DE PLUVIAL          |
| Pluvial             | AP COLUNA DE PLUVIAL          | Ramais de Ventilação                      |                               |
|                     |                               | Redução excêntrica                        |                               |



**LEGENDA:** A TUBULAÇÃO NOS SISTEMAS DE ESGOTAMENTO SANITÁRIO (ESGOTO E VENTILAÇÃO) DEVEM SER DE PVC RÍGIDO SÉRIE NORMAL, PREFERENCIALMENTE DA MARCA TIGRE, SALVO INDICAÇÃO EM CONTRÁRIO;  
TODAS AS TUBULAÇÕES DE VENTILAÇÃO DEVE SER INSTALADA COM COM ACLIVE DE 1 A 2%, DE MODO QUE QUALQUER LÍQUIDO QUE POSSA ACUMULAR NA TUBULAÇÃO POSSA ESCORRER TOTALMENTE PARA DENTRO DO RAMAL DE DESCARGA OU DE  
AS COLUNAS DE VENTILAÇÃO DEVEM SER LEVADAS PARA A ÁREA EXTERNA SOB O TELHADO. DEVE SITUAR-SE A UMA ALTURA MÍNIMA IGUAL A 2,00 M ACIMA DA COBERTURA, NO CASO DE LAJE UTILIZADA PARA OUTROS FINS ALÉM DE COBERTURA. CASO CONTRÁRIO, ESTA ALTURA DEVE SER NO MÍNIMO IGUAL A 0,30 M. DEVE SER PROVIDA DE TERMINAL TIPO CHAMINÉ, TÊ OU OUTRO DISPOSITIVO QUE IMPEÇA A ENTRADA DAS ÁGUAS PLUVIAIS DIRETAMENTE AO TUPO DE VENTILAÇÃO;  
NO CASO DAS TUBULAÇÕES DE ESGOTO QUE TEM SEU DESVIO FEITO NA HORIZONTAL E VERTICAL DEVERÃO SER FIXADOS COM ABRAÇADEIRAS METÁLICAS A CADA 2,00 M, HAVENDO DIVERGÊNCIA ENTRE A ESCALA E A COTA, PREVALER A COTA. AS CALHAS DEVEM SER FEITAS DE CHAPAS DE AÇO GALVANIZADO;  
AS ÁGUAS PLUVIAIS NÃO DEVEM SER LANÇADAS EM REDES DE ESGOTO OU INTERLIGADAS COM OUTRAS INSTALAÇÕES PREDIAIS; AS SUPERFÍCIES HORIZONTAIS DE LAJE DEVEM TER DECLIVIDADE MÍNIMA DE 0,5%, DE MODO QUE GARANTA O ESCOAMENTO DAS ÁGUAS PLUVIAIS, ATÉ OS PONTOS DE DRENAGEM PREVISTOS;  
TODAS AS TUBULAÇÕES DE SAÍDA D'ÁGUA PLUVIAL DOS TELHADOS DEVERÃO SER DIRECIONADAS AS PARA REDE DE DRENAGEM DA RUA;  
NO CASO DAS TUBULAÇÕES PLUVIAIS QUE TEM SEU DESVIO FEITO NA HORIZONTAL E VERTICAL DEVERÃO SER FIXADOS COM ABRAÇADEIRAS METÁLICAS A CADA 2,00 M, HAVENDO DIVERGÊNCIA ENTRE A ESCALA E A COTA, PREVALER A COTA;

|               |   |        |               |
|---------------|---|--------|---------------|
| Projeto:      | UBS TIPO 01 - BAIRRO SÃO CRISTÓVÃO - MURIAÉ/MG                                  | Folha: | 11 / 17       |
| Objeto:       | PROJETO HIDROSSANITÁRIO   |        |               |
| Endereço:     | RUA ITÁLIA, S/N. (ESQUINA COM RUA MAURITÂNIA), BAIRRO SÃO CRISTÓVÃO - MURIAÉ/MG |        |               |
| Proprietário: | PREFEITURA MUNICIPAL DE MURIAÉ/MG   |        |               |
| Contratante:  | ASSOCIAÇÃO MUNICIPAL DA MICRO-REGIÃO DO MÉDIO RIO POMBA - AMERP                 |        |               |
| Município:    | MURIAÉ  |        |               |
| Comarca:      | MURIAÉ  |        |               |
| Estado (UF):  | MINAS GERAIS  |        |               |
| Descrição:    | DETALHES DO 1 PAVIMENTO DO SANITÁRIO  |        |               |
| Data:         | 01/03/2023  | ART:   | MG20231952056 |

| Áreas:       |                       | PROPRIETÁRIO:                  |  |
|--------------|-----------------------|--------------------------------|--|
| TÉRREO       | 199,21 m <sup>2</sup> | PREFEITURA MUNICIPAL DE MURIAÉ |  |
| 1º PAVIMENTO | 171,33 m <sup>2</sup> | CNPJ: 17.947.581/0001-76       |  |
| ÁREA TOTAL   | 370,54 m <sup>2</sup> | CONTRATANTE:                   |  |

|                                      |  |
|--------------------------------------|--|
|                                      | ASSOC MUNIC MICRO-REGIÃO MÉDIO RIO POMBA-AMERP |
|                                      | CNPJ: 20.350.328/0001-45                       |
| RESPONSÁVEL TÉCNICO:                 |  |
| ENG. HENRIQUE VITAL DO CARMO FREITAS |  |
| ENG. CIVIL - CREA MG 188562          |  |

Aprovação:

