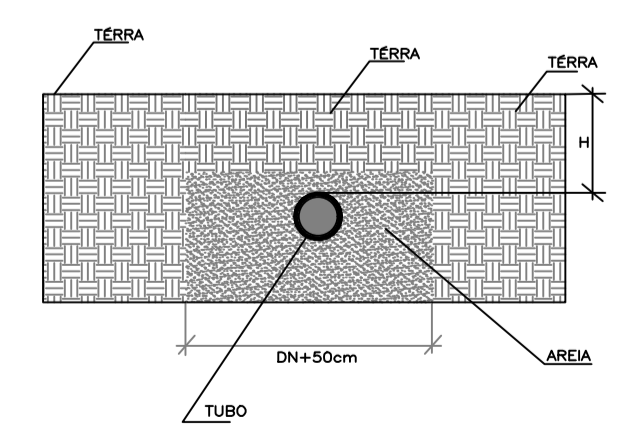


### INSTALAÇÕES ENTERRADAS



A seguir, tabela de profundidade mínima de assentamento de acordo com as cargas:

Cargas	Profundidade "h" (m)
Passeio	0,60
Tráfego de veículos leves	0,80
Tráfego pesado e intenso	1,20

As tubulações devem ser assentadas em terreno resistente ou sobre base apropriada, livre de detritos ou materiais pontiagudos. O fundo da vala deve ser uniforme. Quando for preciso regularizar o fundo, utilize areia ou material granular. Estando o tubo colocado no seu leito, preencha lateralmente com o material indicado, compactando-o manualmente em camadas de 10 a 15 cm até atingir a altura da parte superior do tubo. Complete a colocação do material até 30 cm acima da parte superior do tubo

### DETALHES - TERREO - SANITÁRIO

ESCALA 1:25

**LEGENDA:** A TUBULAÇÃO NOS SISTEMAS DE ESGOTAMENTO SANITÁRIO (ESGOTO E VENTILAÇÃO) DEVEM SER DE PVC RÍGIDO SÉRIE NORMAL, PREFERENCIALMENTE DA MARCA TIGRE, SALVO INDICAÇÃO EM CONTRÁRIO;  
TODAS AS TUBULAÇÕES DE VENTILAÇÃO DEVE SER INSTALADA COM COM ACILNE DE 1 A 2%, DE MODO QUE QUALQUER LÍQUIDO QUE PORVENTURA NELA VENHA A INGRESSAR POSSA ESCORRER TOTALMENTE POR GRAVIDADE PARA DENTRO DO RAMAL DE DESCARGA OU DE  
AS COLUNAS DE VENTILAÇÃO DEVEM SER LEVADAS PARA A ÁREA EXTERNA SOB O TELHADO. DEVE SITUAR-SE A UMA ALTURA MÍNIMA IGUAL A 2,00 M ACIMA DA COBERTURA, NO CASO DE LAJE UTILIZADA PARA OUTROS FINS ALÉM DE COBERTURA. CASO CONTRÁRIO, ESTA ALTURA DEVE SER NO MÍNIMO IGUAL A 0,30 M. DEVE SER PROVIDA DE TERMINAL TIPO CHAMINÉ, TÊ OU OUTRO DISPOSITIVO QUE IMPEÇA A ENTRADA DAS ÁGUAS PLUVIAIS DIRETAMENTE AO TUPO DE VENTILAÇÃO;  
NO CASO DAS TUBULAÇÕES DE ESGOTO QUE TEM SEU DESVIO FEITO NA HORIZONTAL E VERTICAL DEVERÃO SER FIXADOS COM ABRAÇADEIRAS METÁLICAS A CADA 2,00 M, HAVENDO DIVERGÊNCIA ENTRE A ESCALA E A COTA, PREVALERECER A COTA. AS CALHAS DEVEM SER FEITAS DE CHAPAS DE AÇO GALVANIZADO;  
AS ÁGUAS PLUVIAIS NÃO DEVEM SER LANÇADAS EM REDES DE ESGOTO OU INTERLIGADAS COM OUTRAS INSTALAÇÕES PREDIAIS; AS SUPERFÍCIES HORIZONTAIS DE LAJE DEVEM TER DECLIVIDADE MÍNIMA DE 0,5%, DE MODO QUE GARANTA O ESCOAMENTO DAS ÁGUAS PLUVIAIS, ATÉ OS PONTOS DE DRENAGEM PREVISTOS; TODAS AS TUBULAÇÕES DE SAÍDA D'ÁGUA PLUVIAL DOS TELHADOS DEVERÃO SER DIRECIONADAS AS PARA REDE DE DRENAGEM DA RUA;  
NO CASO DAS TUBULAÇÕES PLUVIAIS QUE TEM SEU DESVIO FEITO NA HORIZONTAL E VERTICAL DEVERÃO SER FIXADOS COM ABRAÇADEIRAS METÁLICAS A CADA 2,00 M, HAVENDO DIVERGÊNCIA ENTRE A ESCALA E A COTA, PREVALERECER A COTA;

Projeto: **UBS TIPO 01 - BAIRRO SÃO CRISTÓVÃO - MURIAÉ/MG** Folha: 13 / 17

Objeto: PROJETO HIDROSSANITÁRIO

Endereço: RUA ITÁLIA, S/N. (ESQUINA COM RUA MAURITANIA), BAIRRO SÃO CRISTÓVÃO - MURIAÉ/MG

Proprietário: PREFEITURA MUNICIPAL DE MURIAÉ/MG

Contratante: ASSOCIAÇÃO MUNICIPAL DA MICRO-REGIÃO DO MÉDIO RIO POMBA - AMERP

Município: MURIAÉ

Comarca: MURIAÉ

Estado (UF): MINAS GERAIS

Descrição: DETALHES DO TERREO DO SANITÁRIO (01-02)

Data: 01/03/2023 ART: MG20231952056

Áreas:	
TERREO	199,21 m²
1º PAVIMENTO	171,33 m²
ÁREA TOTAL	370,54 m²

PROPRIETÁRIO:  
PREFEITURA MUNICIPAL DE MURIAÉ  
CNPJ: 17.947.581/0001-76

CONTRATANTE:  
ASSOC MUNIC MICRO-REGIÃO MÉDIO RIO POMBA-AMERP  
CNPJ: 20.350.328/0001-45

RESPONSÁVEL TÉCNICO:  
ENG. HENRIQUE VITAL DO CARMO FREITAS  
ENGº CIVIL- CREA MG 188562

Aprovação:

**6 D ENGENHARIA E PROJETOS**

Associação dos Municípios da Microrregião do Médio Rio Pomba

RUA EDMUNDO GERMANO Nº 35 - CENTRO - MURIAÉ - MG  
TELEFAX - 3722-1094 - E-MAIL - AMERP@AMERP.COM.BR