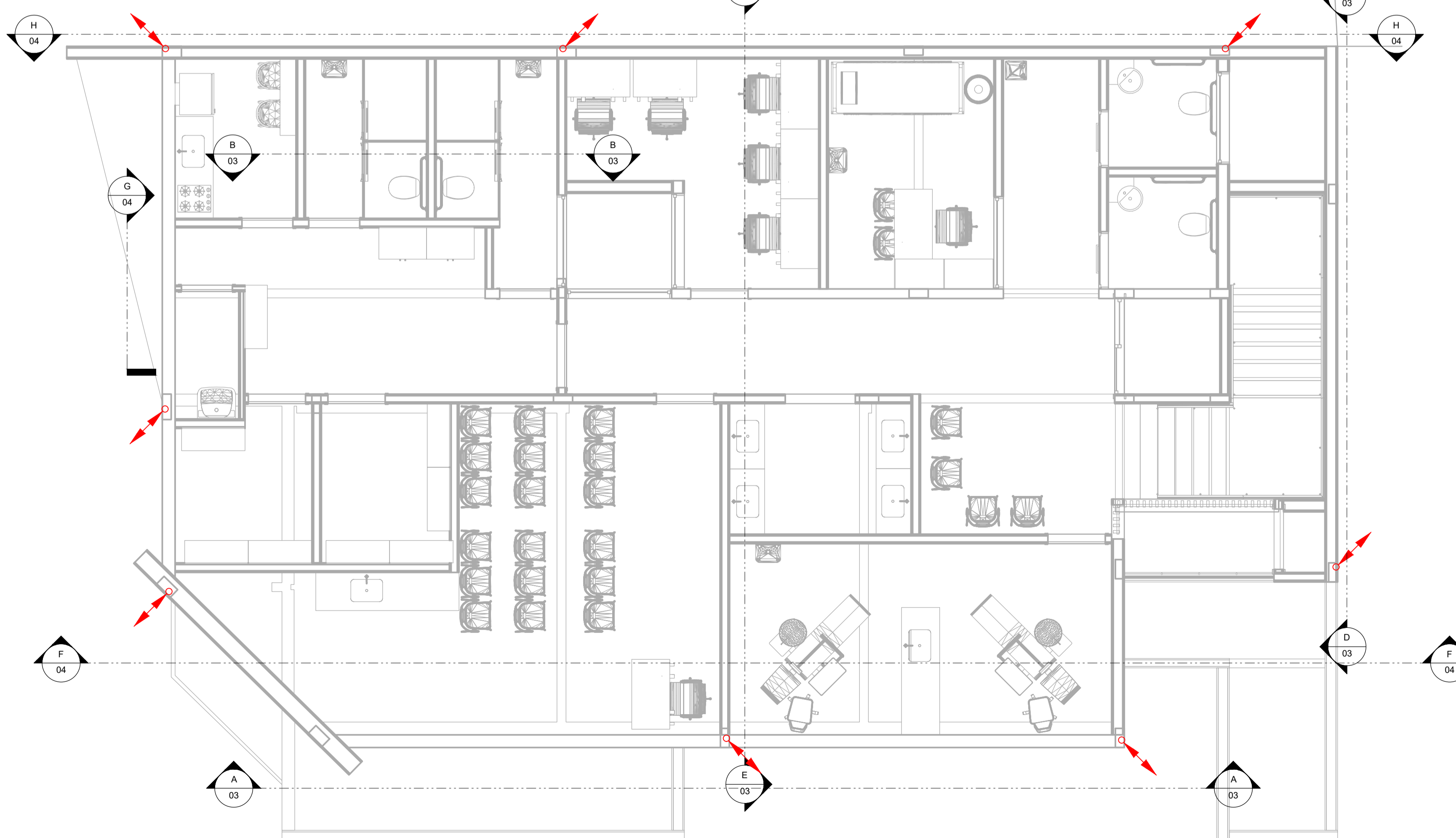


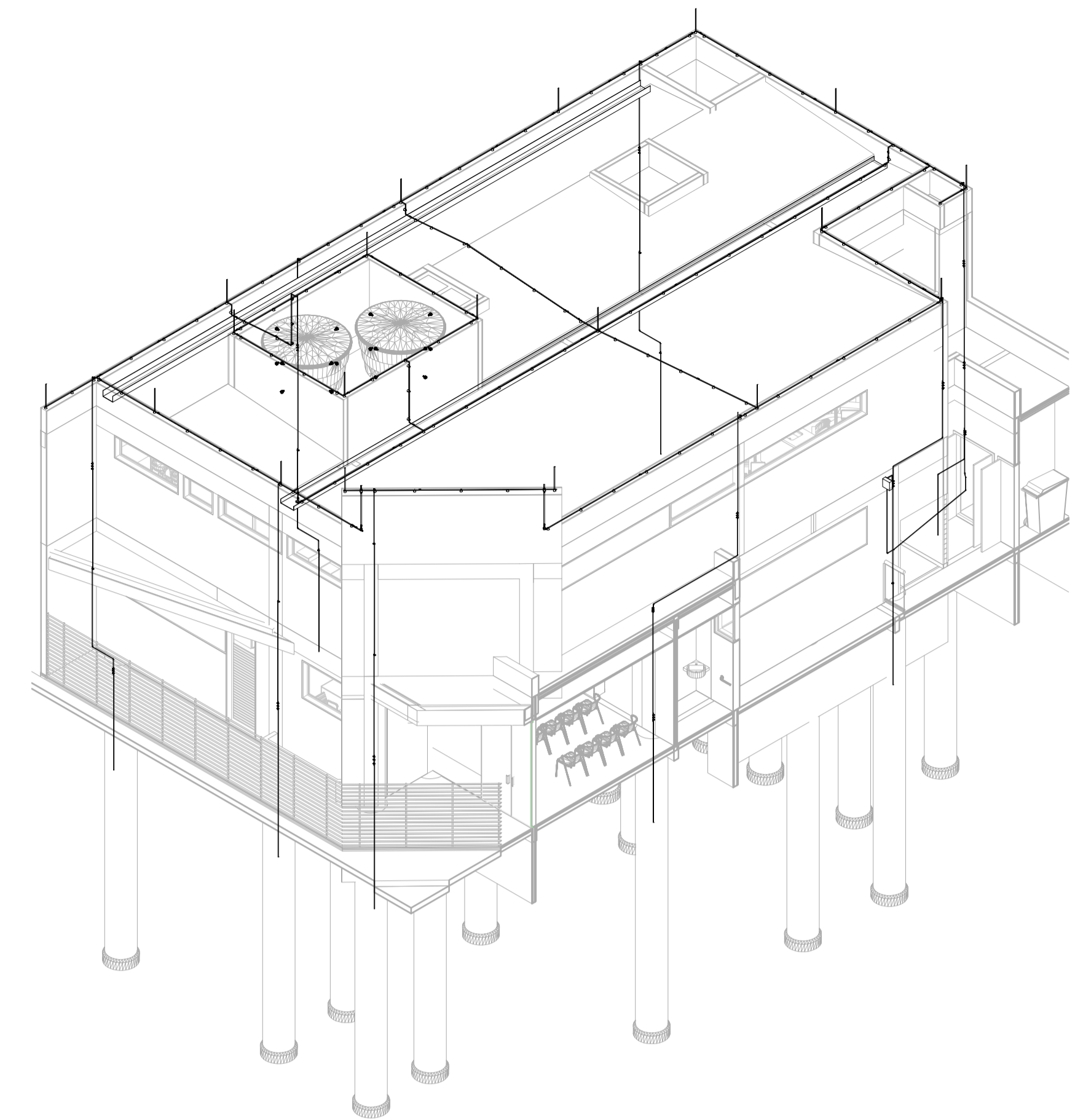
1 - COBERTURA

1 : 50



2 - PLANTA DO PAVIMENTO 1

1 : 50



VISTA 3D I DO SISTEMA DE SPDA

Notas Gerais:

No edifício foi definido o sistema por SPDA estrutural. A captação será por meio de captação por barra chata de alumínio e proteção pela modalidade de gaiola de Faraday. As mesmas serão fixadas na platibanda com cola específica para este fim. O sistema de descida utilizará nas colunas em concreto armado as barras de aço (rebar) até as fundações conforme folha de detalhe.

- 1 - Dimensões em milímetros, exceto onde indicado.
- 2 - Os cabos não poderão ser dobrados formando arestas ou cantos, deverão ser feitas curvas de raio longo.
- 3 - Todas as estruturas metálicas e equipamentos das coberturas e a estrutura do piso elevado no anexo principal deverão ser aterradas.
- 4 - A interligação do BEP ao sistema de descida será por meio de cordoalha de aço 70mm a 07 fios e enterrada a uma profundidade de no mínimo 500mm.
- 5 - Projeto conforme Norma NBR-5419/2015
- 6 - Todas as estruturas metálicas no topo da edificação deverão ser interligadas ao sistema de SPDA.
- 7 - O sistema deverá ter uma manutenção preventiva anual e sempre que atingido por descargas atmosféricas para verificar eventuais irregularidades e garantir a eficiência do SPDA.
- 8 - O sistema de SPDA não impede a ocorrência das descargas atmosféricas e não pode assegurar a proteção absoluta de uma estrutura, de pessoas e bens. Entretanto, a aplicação da referida norma reduz de forma significativa os riscos de danos devidos às descargas atmosféricas.
- 9 - As estruturas metálicas que estiverem a menos de 0,5m de distância das descidas deverão ser interligadas as descidas, equalizando os potenciais e evitando centelhamento perigoso.
- 10 - O aterramento do quadro de energia também deverá ser interligado ao BEP junto também das eletrocalhas e outras peças metálicas das instalações elétricas.

LEGENDA SPDA

- -Cabo de cobre Nú 50mm² embutido no piso
- -Cabo de cobre Nú 35mm² aparente
- -Barra Chata de Alumínio (70mm²)
- ↗ -Indicação de Subida
- ↘ -Indicação de Descida
- ↔ -Indicação Passa
- -Mini Captor
- -Conexão parafusada
- BEP -Caixa de equalização
- DET
x -Símbolo de Detalhe

LEGENDA:

Projeto:	UBS TIPO 01 - BAIRRO SÃO CRISTÓVÃO - MURIAÉ/MG	Folha:	01/05
Objeto:	PROJETO DE PROTEÇÃO CONTRA DESCARGAS ATMOSFÉRICAS		
Endereço:	RUA ITÁLIA, S/N. (ESQUINA COM RUA MAURITANIA), BAIRRO SÃO CRISTÓVÃO - MURIAÉ/MG		
Proprietário:	PREFEITURA MUNICIPAL DE MURIAÉ/MG		
Contratante:	ASSOCIAÇÃO MUNICIPAL DA MICRO-REGIÃO DO MÉDIO RIO POMBA - AMERP		
Município:	MURIAÉ		
Comarca:	MURIAÉ		
Estado (UF):	MINAS GERAIS		
Descrição:	COBERTURA, PLANTA DE PAVIMENTO 1 E VISTA 3D DO SISTEMA SPDA		
Data:	28/03/2023	ART:	MG20231952056

Áreas:		PROPRIETÁRIO:	
TÉRREO	199,21 m ²	PREFEITURA MUNICIPAL DE MURIAÉ	
1º PAVIMENTO	171,33 m ²	CNPJ: 17.947.581/0001-76	
ÁREA TOTAL	370,54 m ²		

<p>6 D ENGENHARIA E PROJETOS</p>	CONTRATANTE:
	ASSOC MUNIC MICRO-REGIÃO MÉDIO RIO POMBA-AMERP CNPJ: 20.350.328/0001-45
	RESPONSÁVEL TÉCNICO:
	ENG. HENRIQUE VITAL DO CARMO FREITAS ENGº CIVIL - CREA MG 188562

Aprovação: