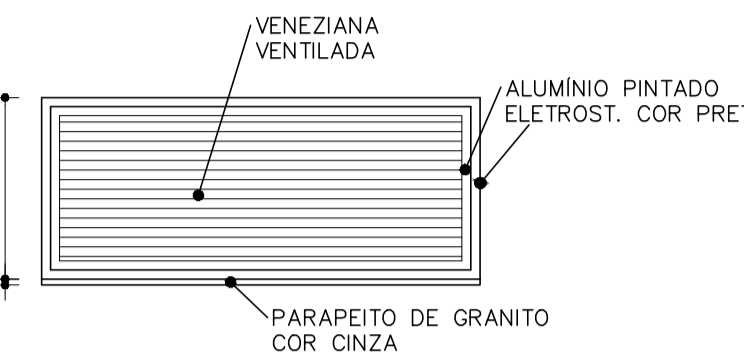
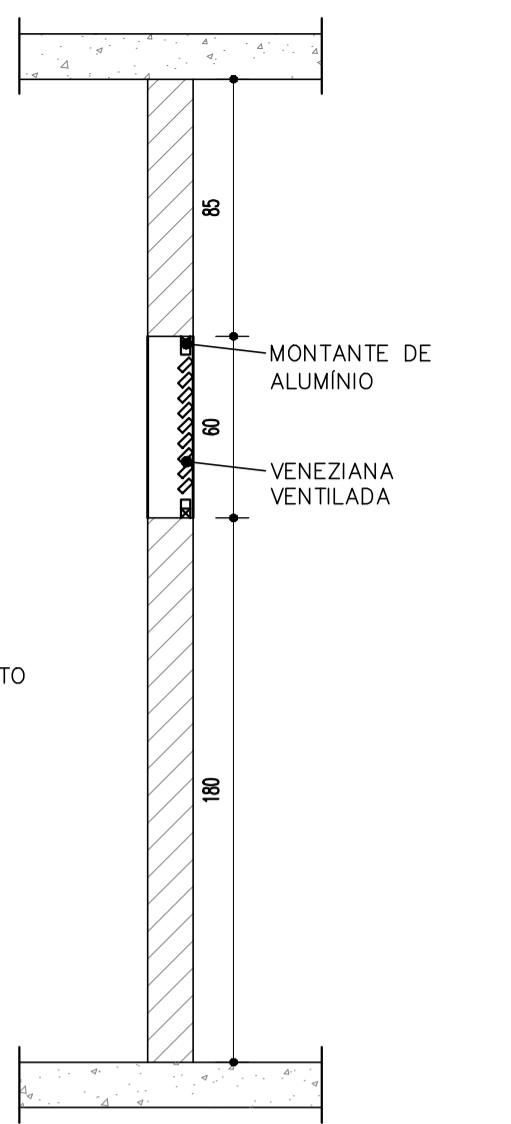


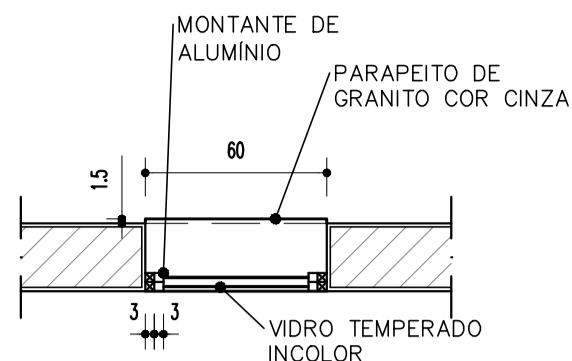
**PLANTA**  
DETALHE ESQUADRIA JV COLETA  
ESCALA.....1/25



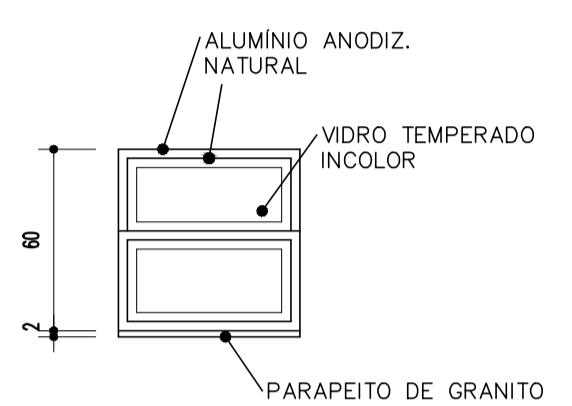
**VISTA**  
DETALHE ESQUADRIA JV COLETA  
ESCALA.....1/25



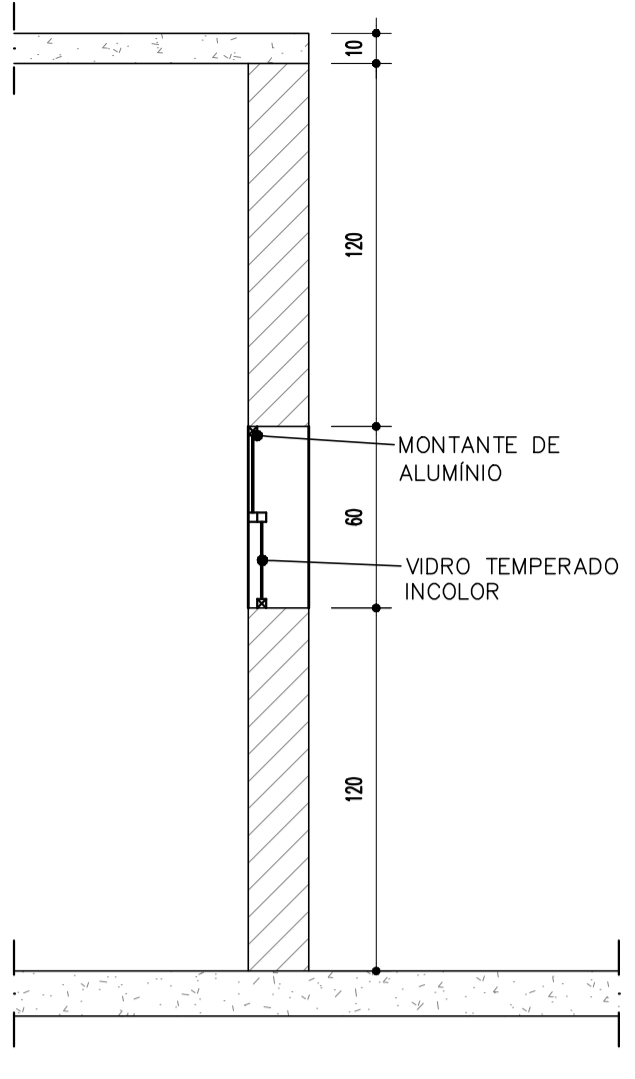
**CORTE**  
DETALHE ESQUADRIA JV COLETA  
ESCALA.....1/25



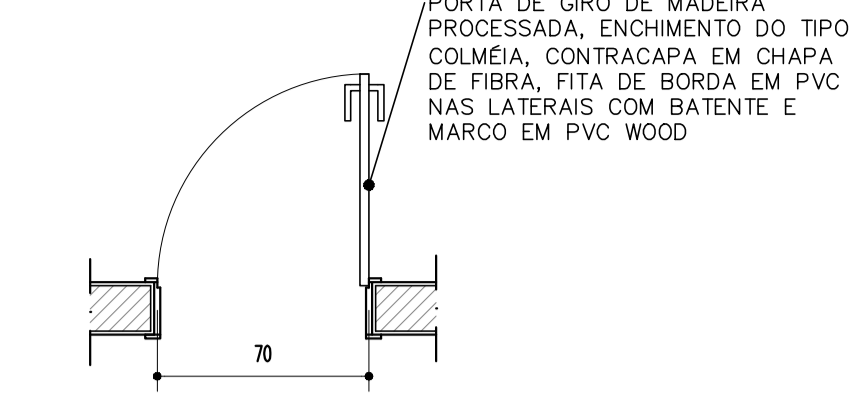
**PLANTA**  
DETALHE ESQUADRIA GUICHÊ ESTERELIZAÇÃO  
ESCALA.....1/25



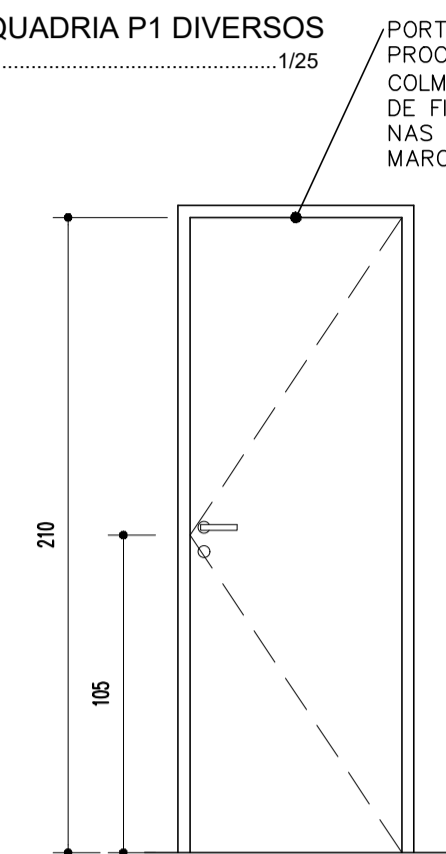
**VISTA**  
DETALHE ESQUADRIA GUICHÊ ESTERELIZAÇÃO  
ESCALA.....1/25



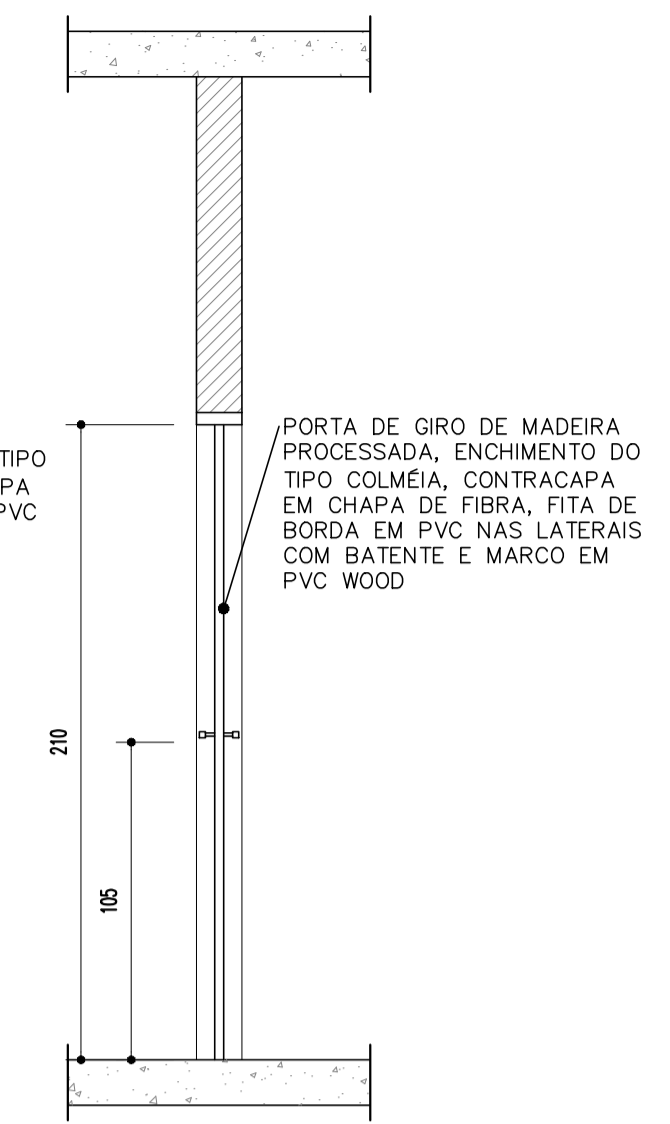
**CORTE**  
DETALHE ESQUADRIA GUICHÊ ESTERELIZAÇÃO  
ESCALA.....1/25



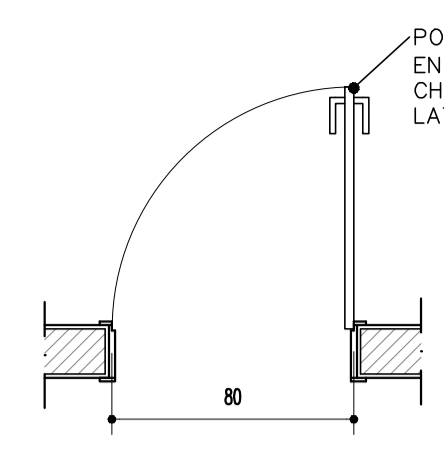
**PLANTA**  
DETALHE ESQUADRIA P1 DIVERSOS  
ESCALA.....1/25



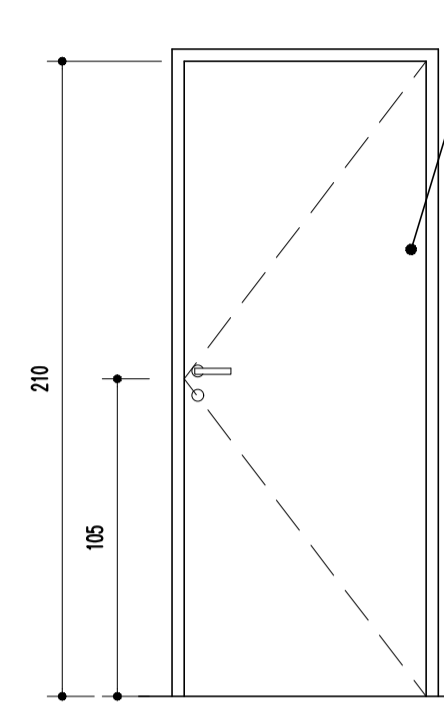
**VISTA**  
DETALHE ESQUADRIA P1 DIVERSOS  
ESCALA.....1/25



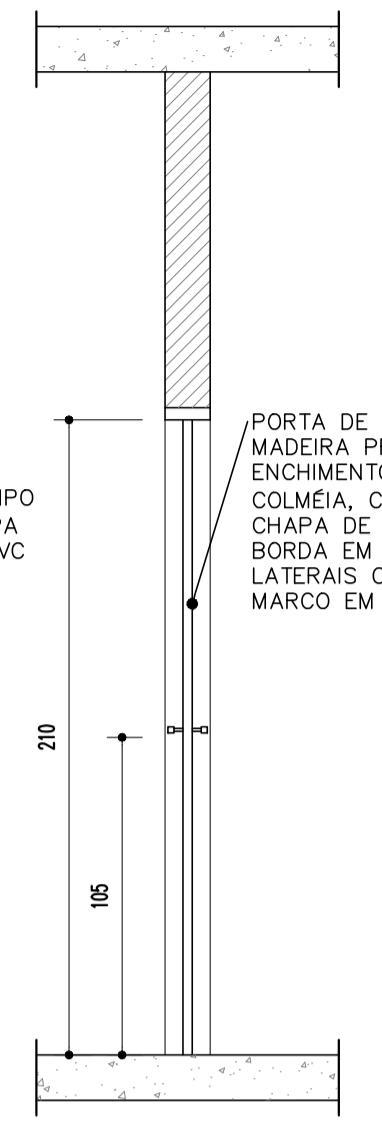
**CORTE**  
DETALHE ESQUADRIA P1 DIVERSOS  
ESCALA.....1/25



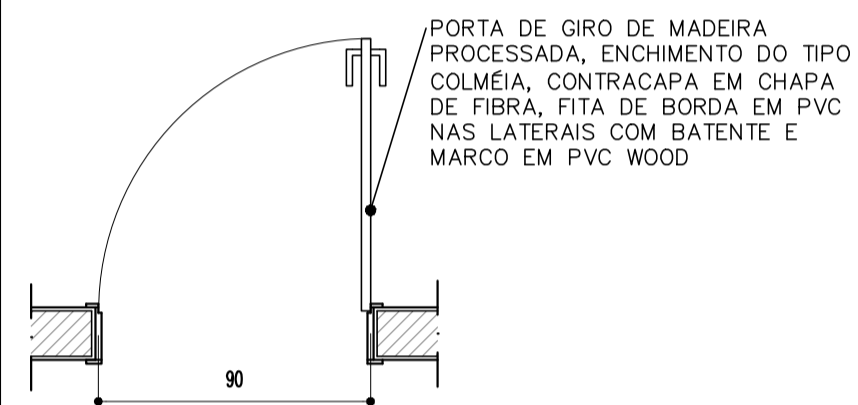
**PLANTA**  
DETALHE ESQUADRIA P2 DIVERSOS  
ESCALA.....1/25



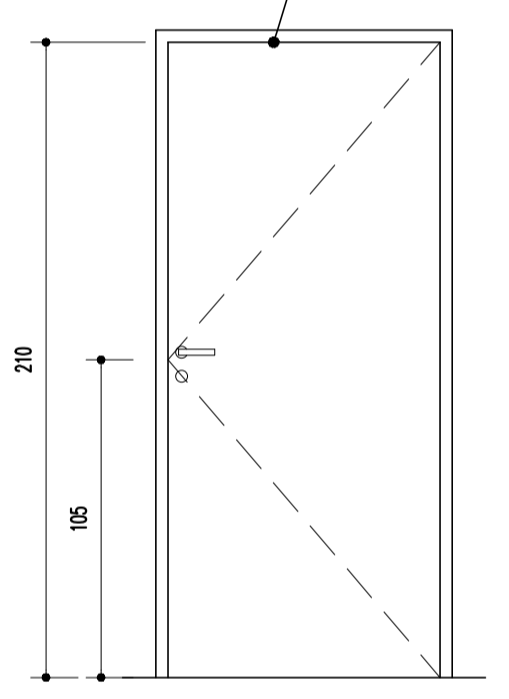
**VISTA**  
DETALHE ESQUADRIA P2 DIVERSOS  
ESCALA.....1/25



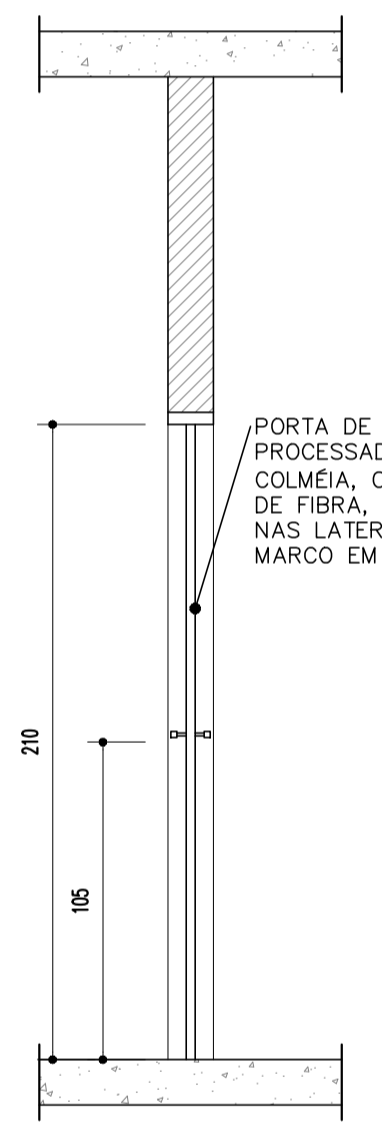
**CORTE**  
DETALHE ESQUADRIA P2 DIVERSOS  
ESCALA.....1/25



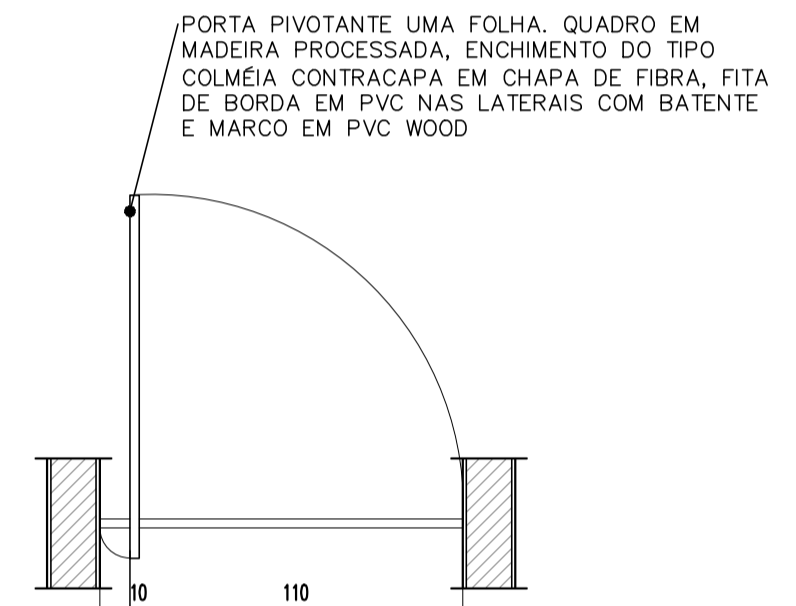
**PLANTA**  
DETALHE ESQUADRIA P3 DIVERSOS  
ESCALA.....1/25



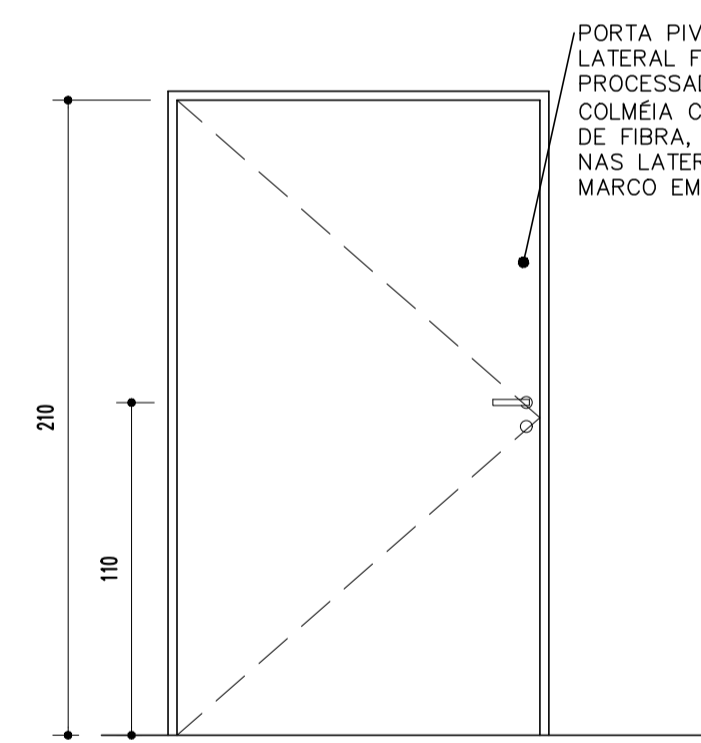
**VISTA**  
DETALHE ESQUADRIA P3 DIVERSOS  
ESCALA.....1/25



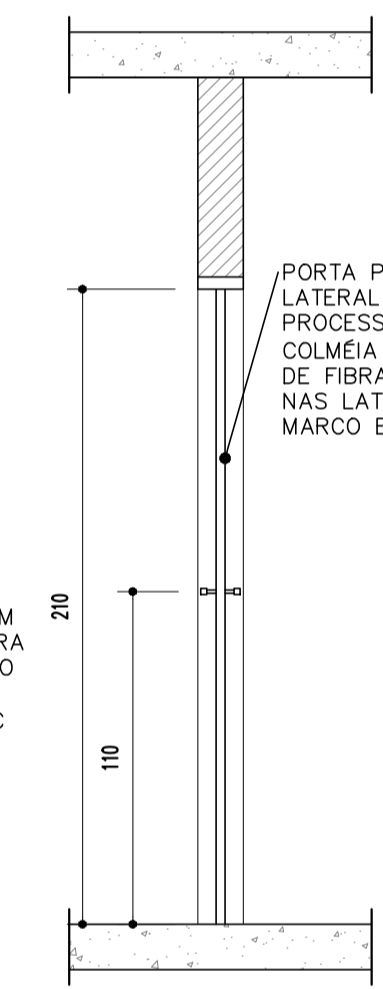
**CORTE**  
DETALHE ESQUADRIA P3 DIVERSOS  
ESCALA.....1/25



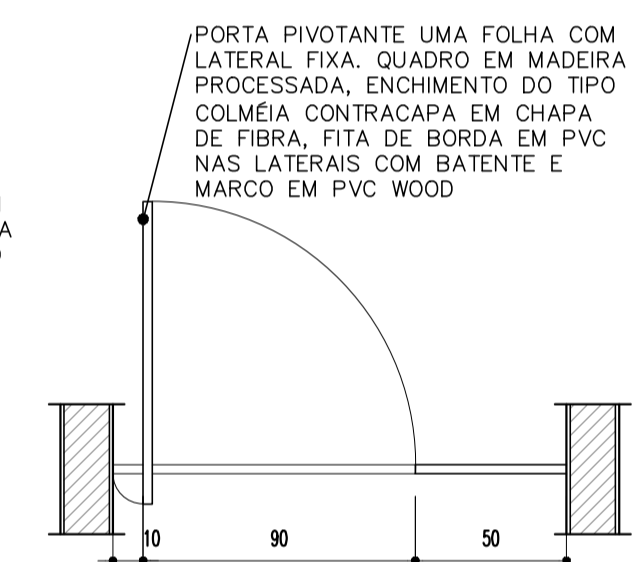
**PLANTA**  
DETALHE ESQUADRIA P4  
ESCALA.....1/25



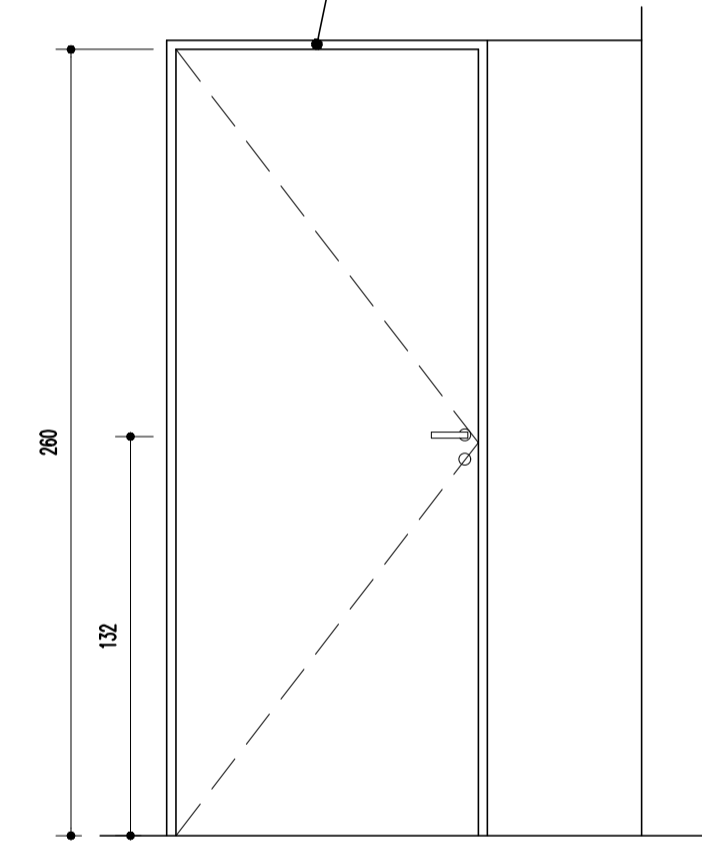
**VISTA**  
DETALHE ESQUADRIA P4  
ESCALA.....1/25



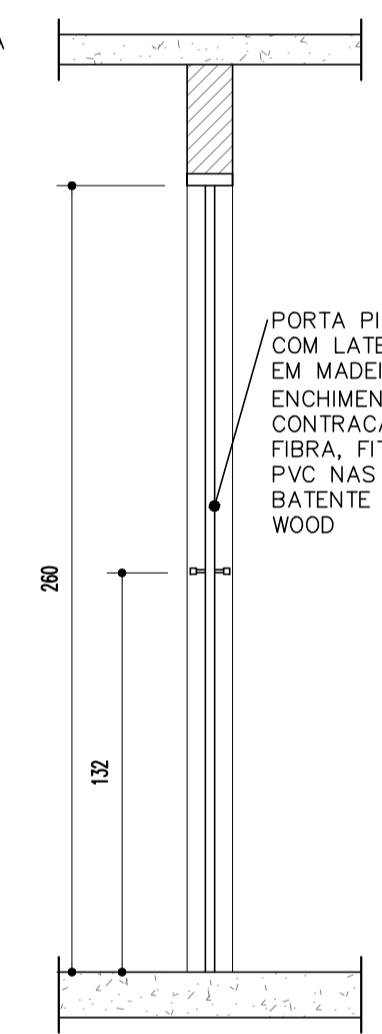
**CORTE**  
DETALHE ESQUADRIA P4  
ESCALA.....1/25



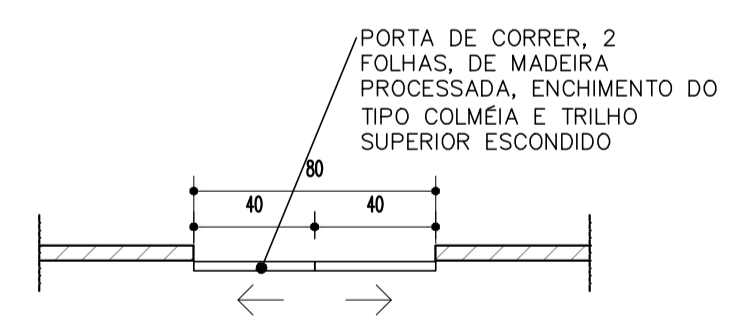
**PLANTA**  
DETALHE ESQUADRIA P5  
ESCALA.....1/25



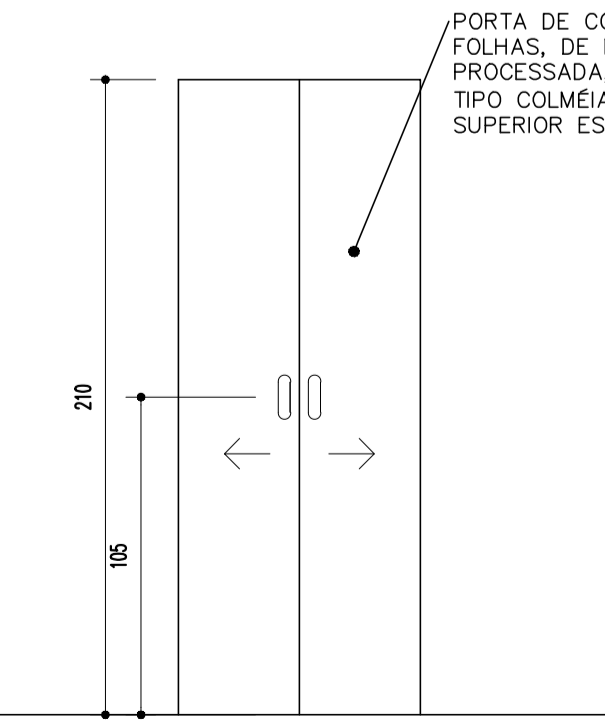
**VISTA**  
DETALHE ESQUADRIA P5  
ESCALA.....1/25



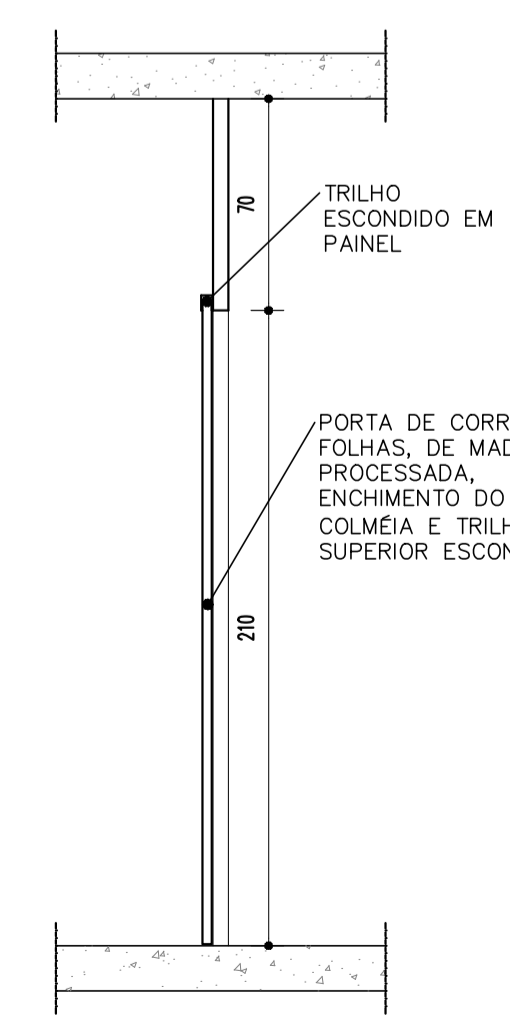
**CORTE**  
DETALHE ESQUADRIA P5  
ESCALA.....1/25



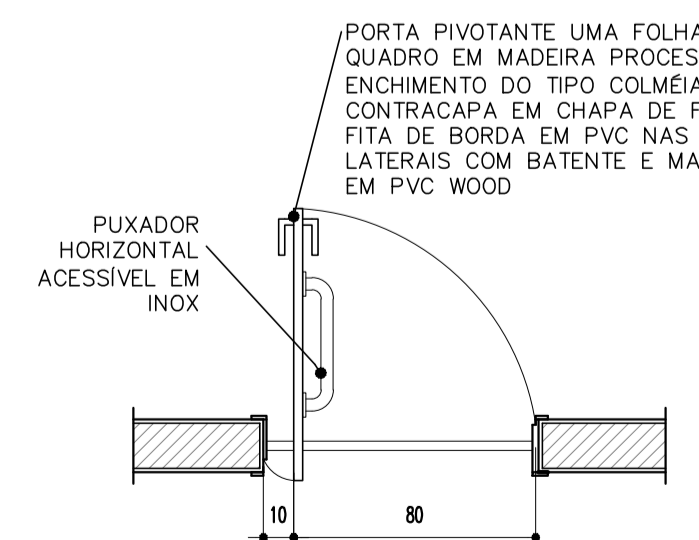
**PLANTA**  
DETALHE ESQUADRIA P6 ROUPARIA  
ESCALA.....1/25



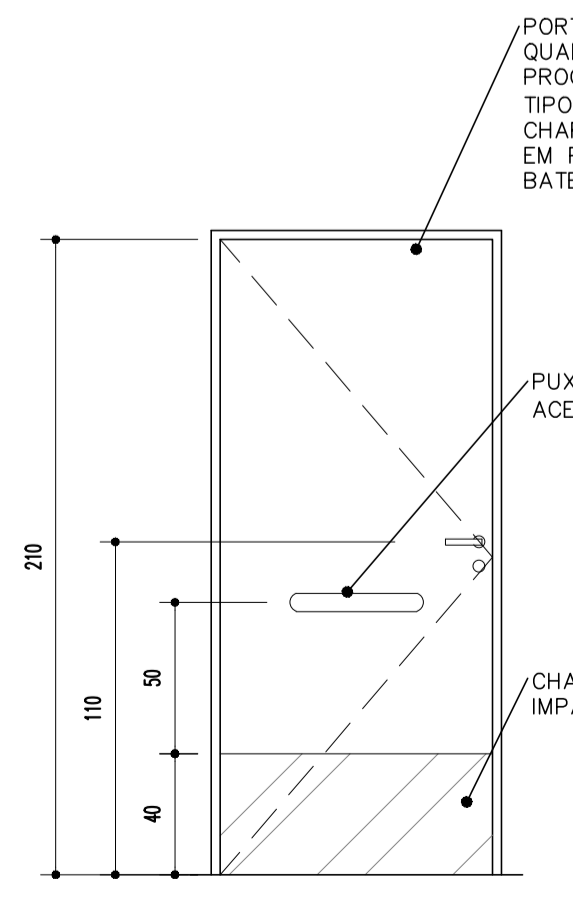
**VISTA**  
DETALHE ESQUADRIA P6 ROUPARIA  
ESCALA.....1/25



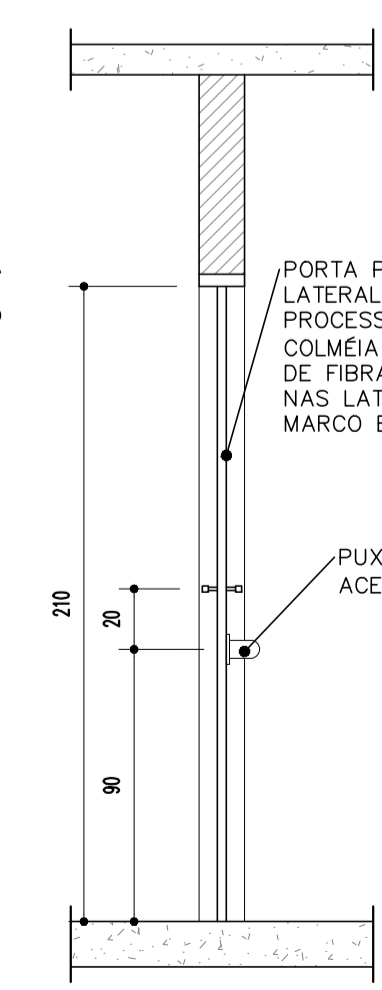
**CORTE**  
DETALHE ESQUADRIA J11 CIRC.  
ESCALA.....1/25



**PLANTA**  
DETALHE ESQUADRIA P7 I.S. PCD  
ESCALA.....1/25



**VISTA**  
DETALHE ESQUADRIA P7 I.S. PCD  
ESCALA.....1/25



**CORTE**  
DETALHE ESQUADRIA P7 I.S. PCD  
ESCALA.....1/25

| REV.  | T.E.                  | DESCRIÇÃO   | PROJ.  | PROJ.     | VER.                                  | APR. | AUT.  | DATA      |  |
|---|-----------------------|---|--|-----------|---------------------------------------|------|-------|-----------|--|
| <b>REVISÕES</b>   |                       |   |  |           |                                       |      |       |           |  |
| T.E. TIPO DE EMISSÃO  |                       | (A) PRELIMINAR (B) PARA APROVAÇÃO (C) PARA CONHECIMENTO | (D) PARA COTAÇÃO (E) PARA CONSTRUÇÃO (F) CONFORME COMPRADO |           | (G) CONFORME CONSTRUÍDO (H) CANCELADO |      |       |           |  |
| APROVAÇÃO   |                       |   | ASSINATURA   |           |                                       | DATA |       |           |  |
| RT  | ASSINATURA            | PAULA BALLI CURY  | CAU/MG:  | A-227331  | Nov./2022                             |      |       |           |  |
|   | NOME                  | RONALDO GOODSON DO NASCIMENTO                           | CAU/MG:  | A-21469-B |                                       |      |       |           |  |
| PROJETISTA  | FABÍOLA BATISTA PIRES | CREA/MG:  | 78.851/D   |           |                                       |      |       |           |  |
| <b>PREFEITURA MUNICIPAL DE MURIAÉ</b><br>SECRETARIA DE OBRAS                |                       |   |  |           |                                       |      |       |           |  |
| <b>PROJETO ARQUITETÔNICO</b>  |                       |   |  |           |                                       |      |       |           |  |
| PROJETO DETALHAMENTO – UBS SÃO CRISTÓVÃO                                    |                       |   |  |           |                                       |      |       |           |  |
| ENDEREÇO: RUA ITALIA, C/N.(ESQUINA COM RUA MAURITANIA) BAIRRO SÃO CRISTÓVÃO |                       |   |  |           |                                       |      |       |           |  |
| DETALHE: DETALHAMENTO ESQUADRIAS  |                       |   |  |           |                                       |      |       |           |  |
| REV.:   | Nº:                   | OS_08/2022  |  |           |                                       |      | FOLHA | INDICADAS |  |
| 01  |                       |   |  |           |                                       |      | 09/10 |           |  |