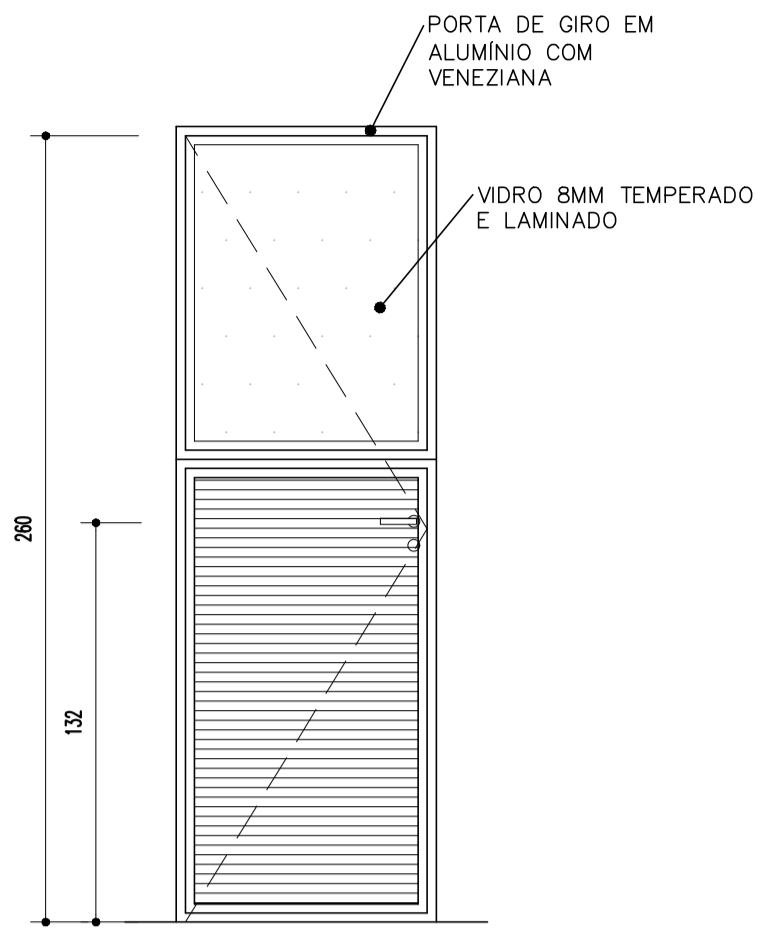
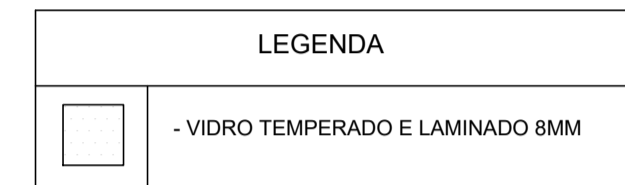
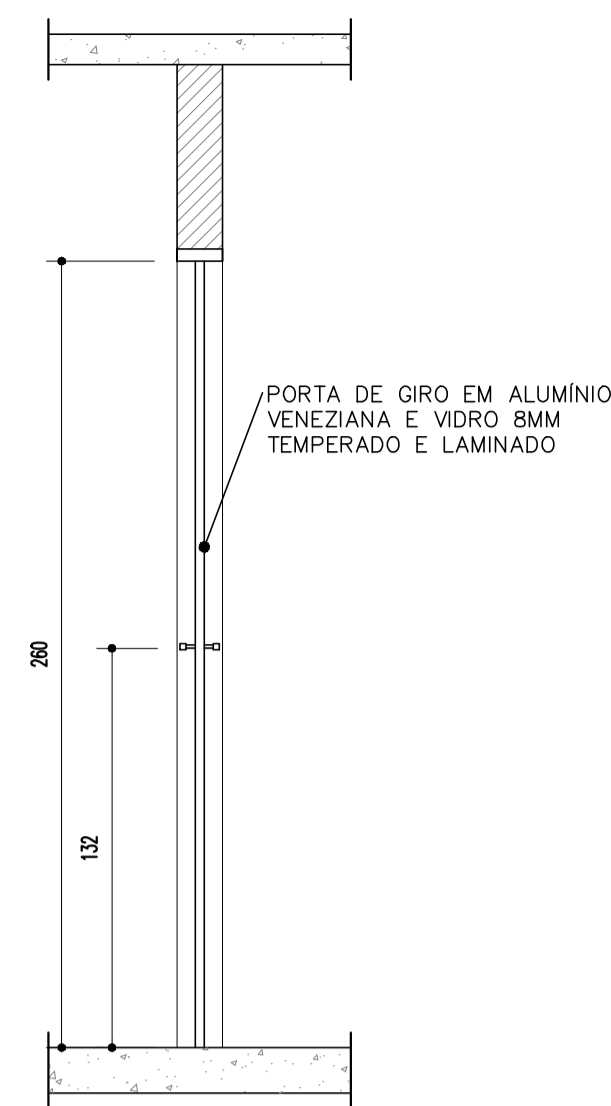


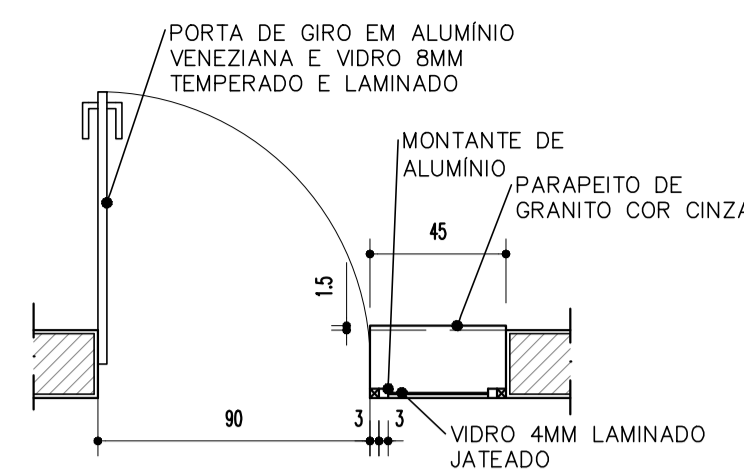
PLANTA
DETALHE ESQUADRIA PA1
ESCALA.....1/25



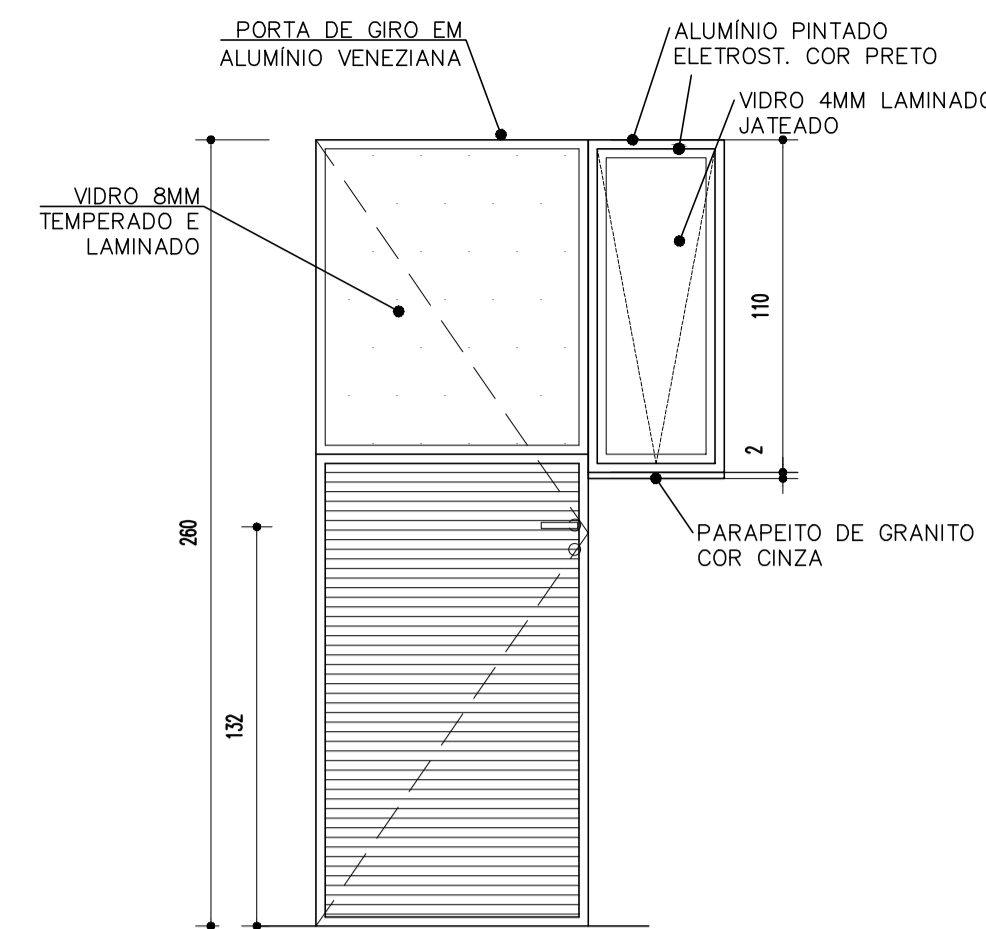
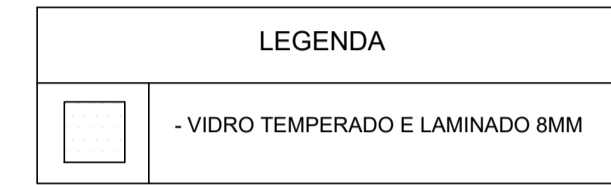
VISTA
DETALHE ESQUADRIA PA1
ESCALA.....1/25



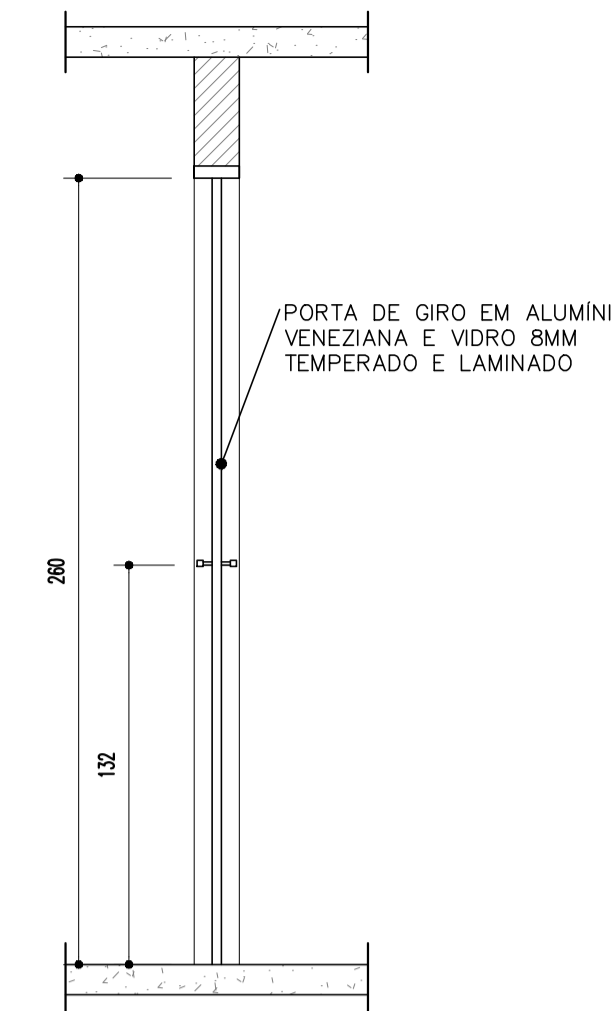
CORTE
DETALHE ESQUADRIA PA1
ESCALA.....1/25



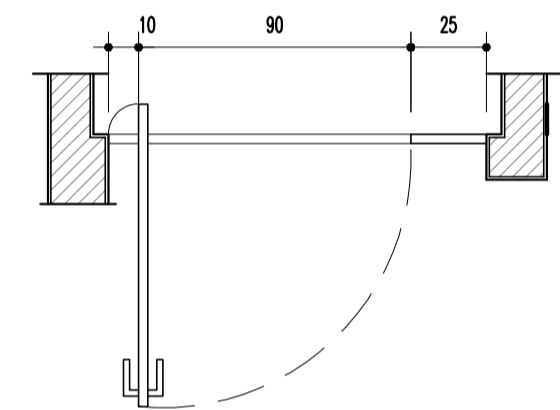
PLANTA
DETALHE ESQUADRIA PA2
ESCALA.....1/25



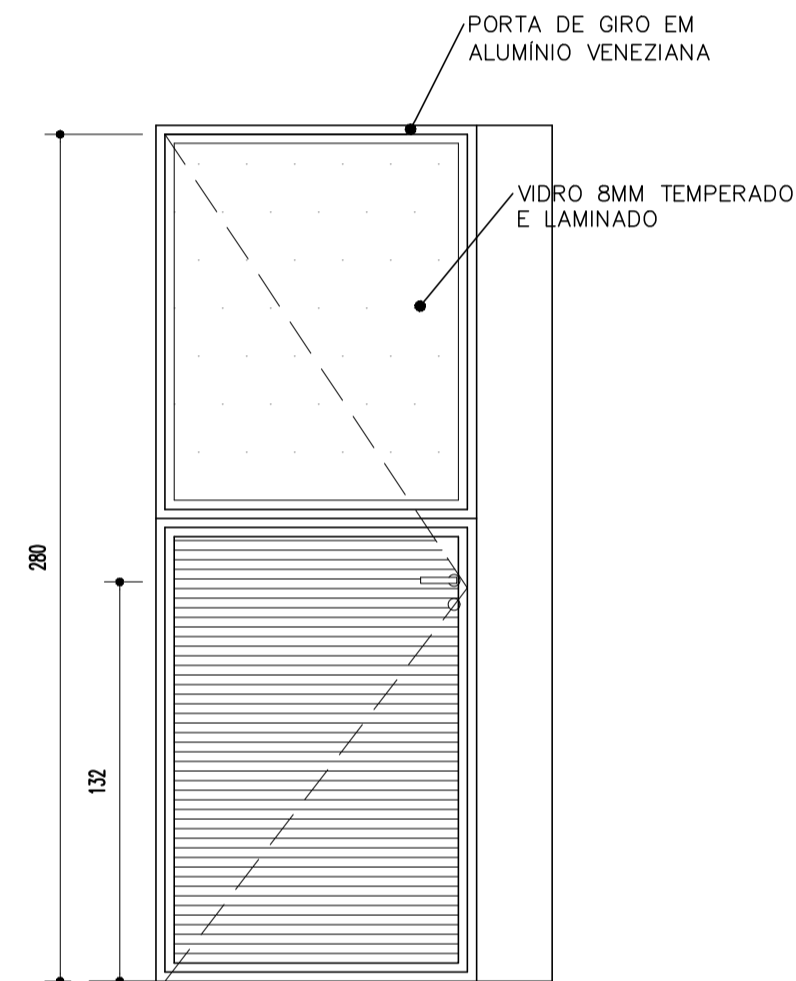
VISTA
DETALHE ESQUADRIA PA2
ESCALA.....1/25



CORTE
DETALHE ESQUADRIA PA2
ESCALA.....1/25



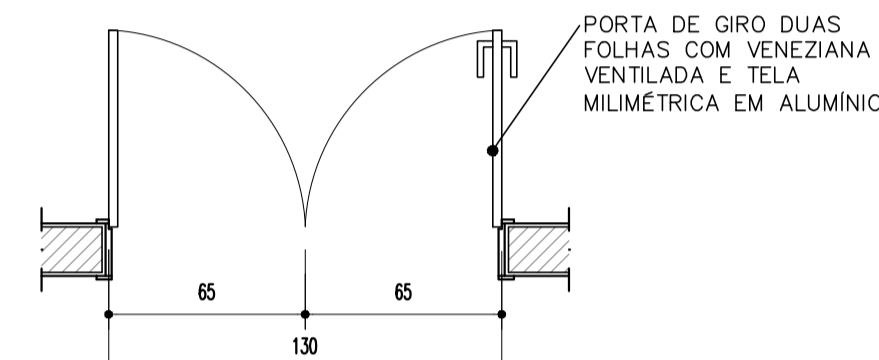
PLANTA
DETALHE ESQUADRIA PA3
ESCALA.....1/25



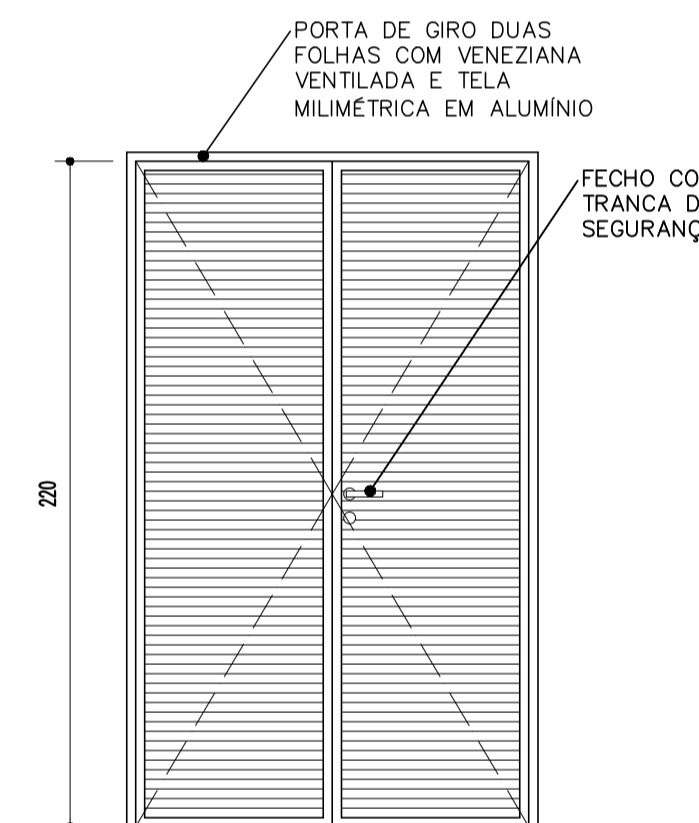
VISTA
DETALHE ESQUADRIA PA3
ESCALA.....1/25



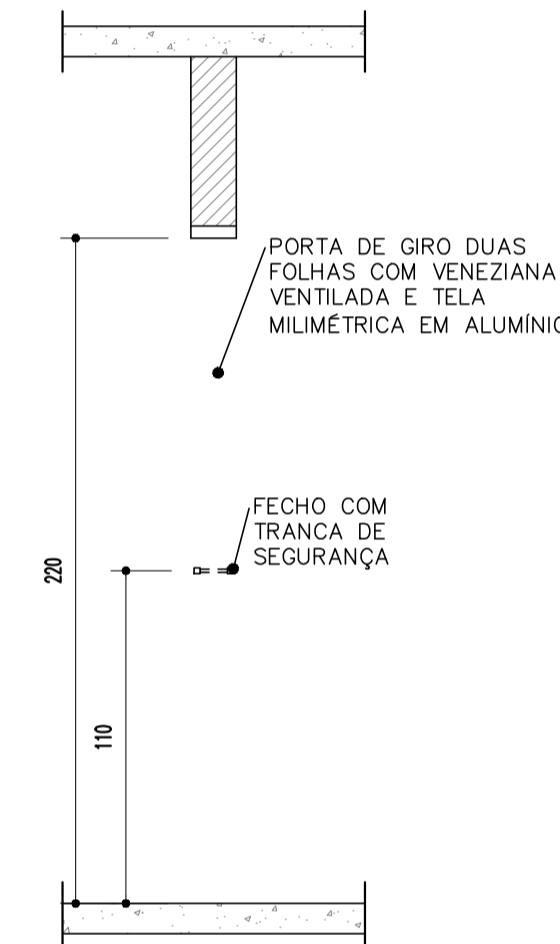
CORTE
DETALHE ESQUADRIA PA3
ESCALA.....1/25



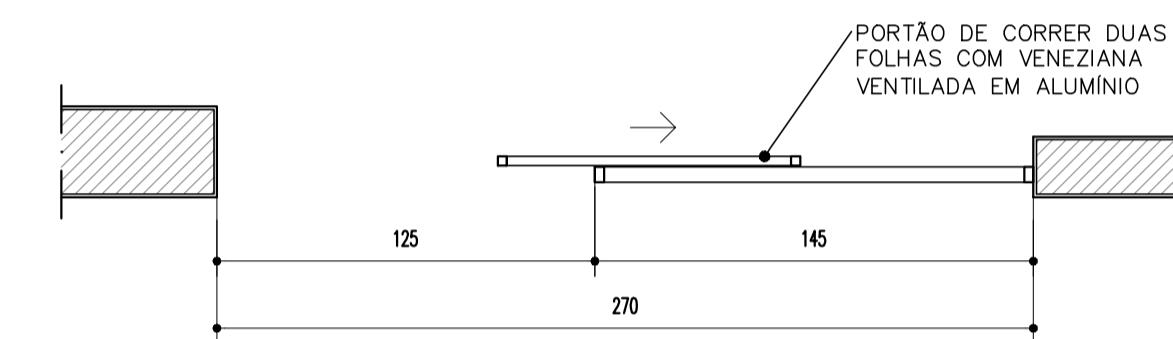
PLANTA
DETALHE ESQUADRIA PA5
ESCALA.....1/25



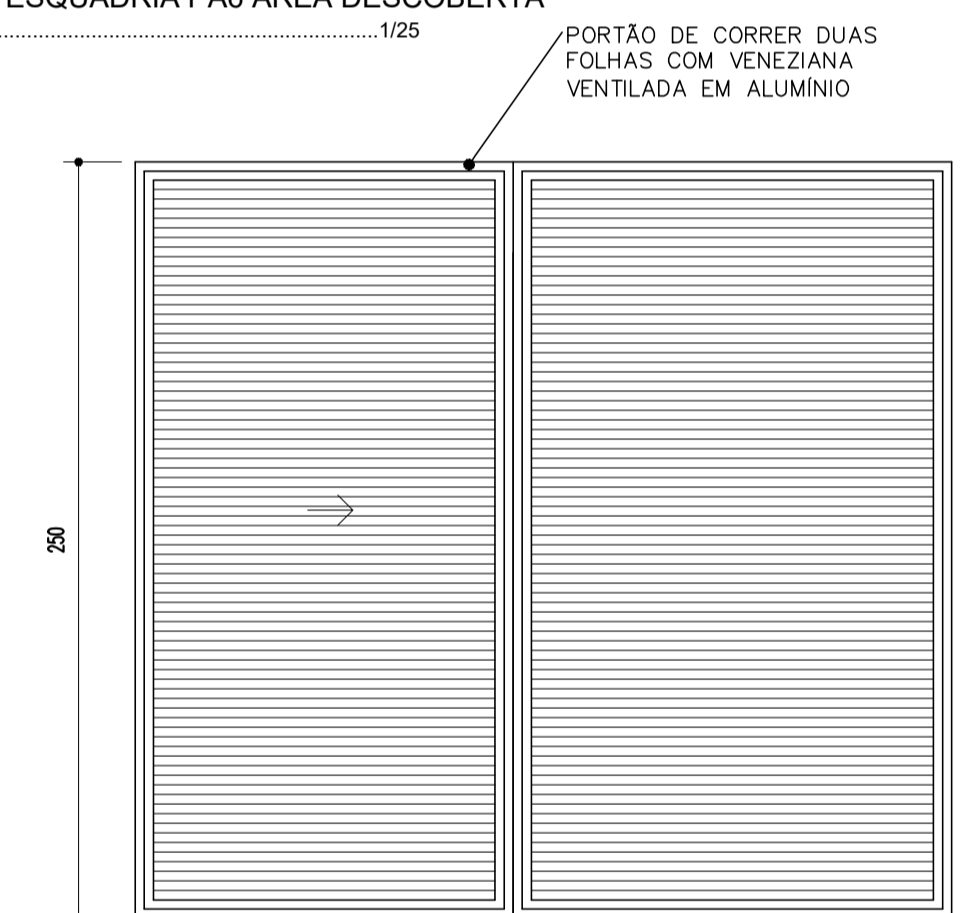
VISTA
DETALHE ESQUADRIA PA5
ESCALA.....1/25



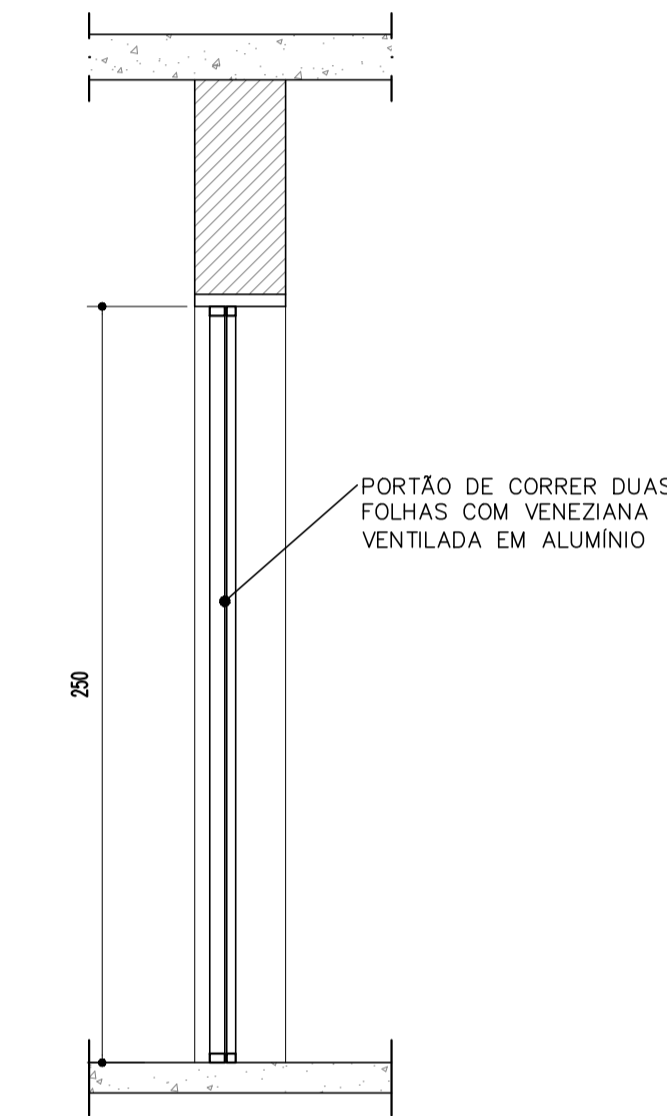
CORTE
DETALHE ESQUADRIA PA5
ESCALA.....1/25



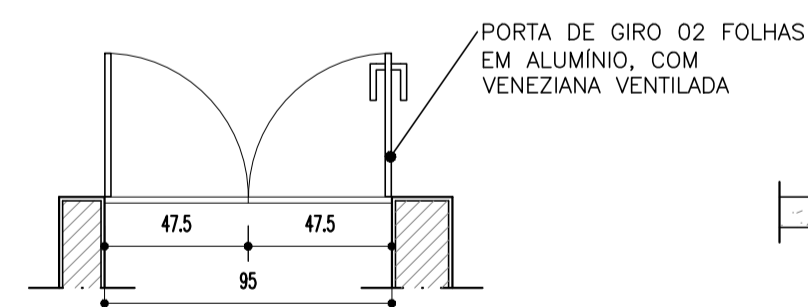
PLANTA
DETALHE ESQUADRIA PA6 ÁREA DESCOBERTA
ESCALA.....1/25



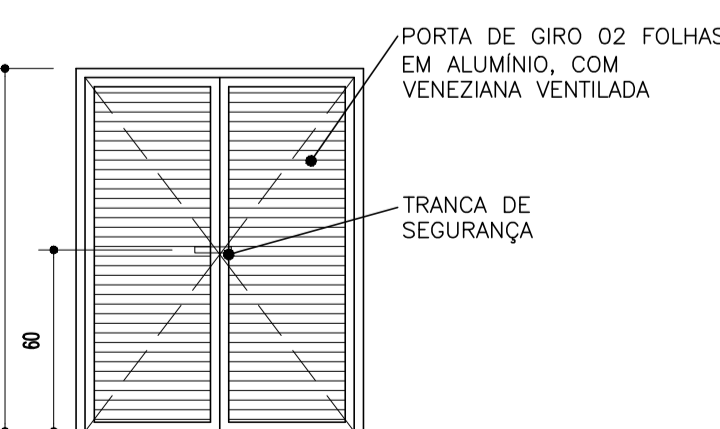
VISTA
DETALHE ESQUADRIA PA6
ESCALA.....1/25



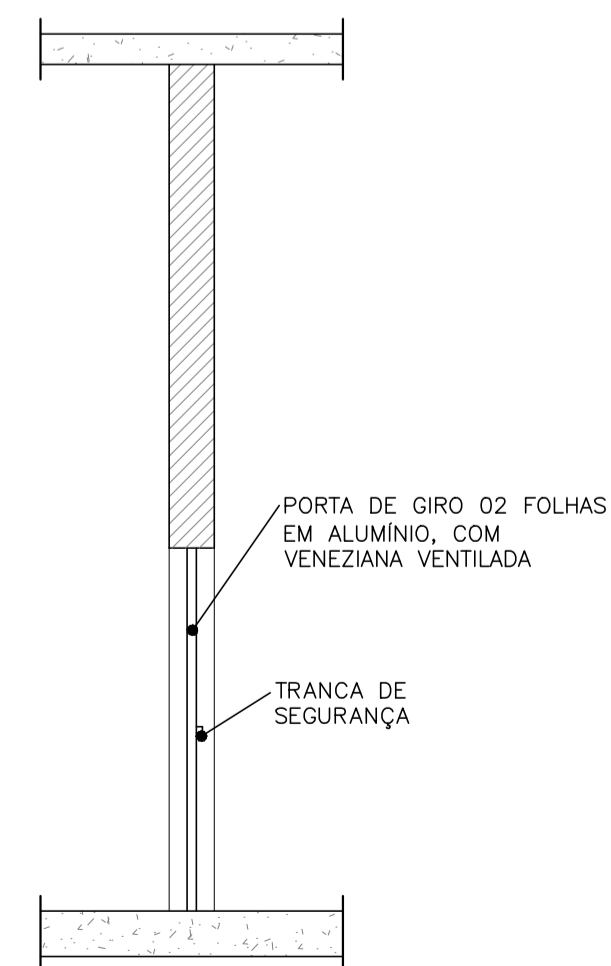
CORTE
DETALHE ESQUADRIA PA6 ÁREA DESCOBERTA
ESCALA.....1/25



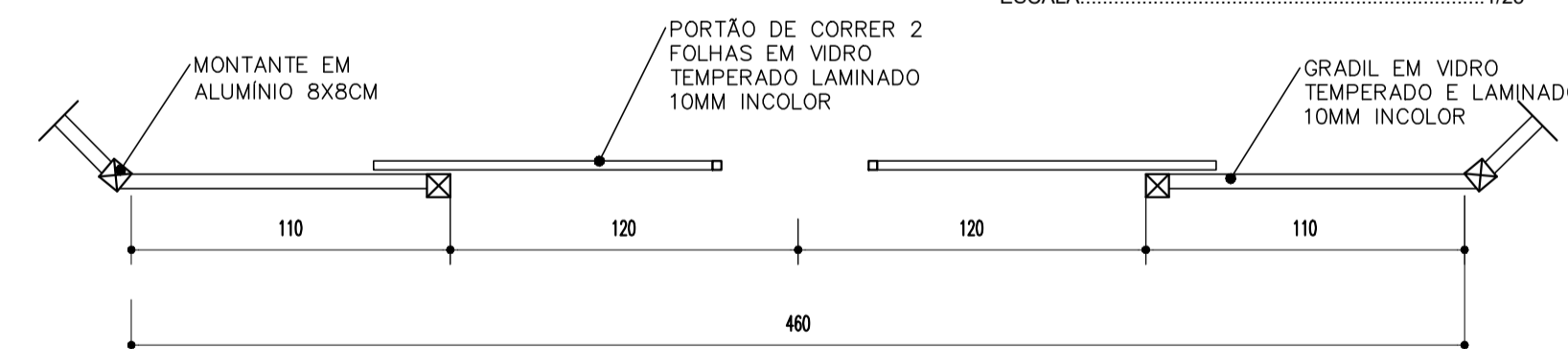
PLANTA
DETALHE ESQUADRIA PC COMPRESSOR
ESCALA.....1/25



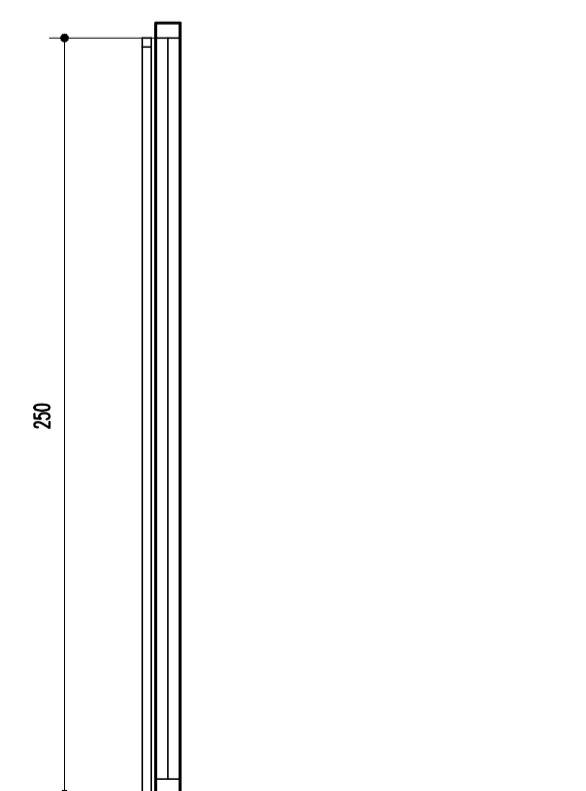
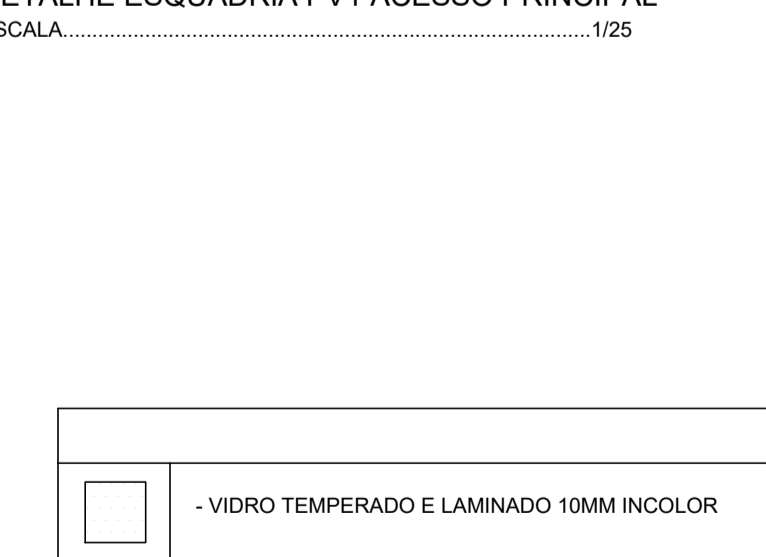
VISTA
DETALHE ESQUADRIA PC COMPRESSOR
ESCALA.....1/25



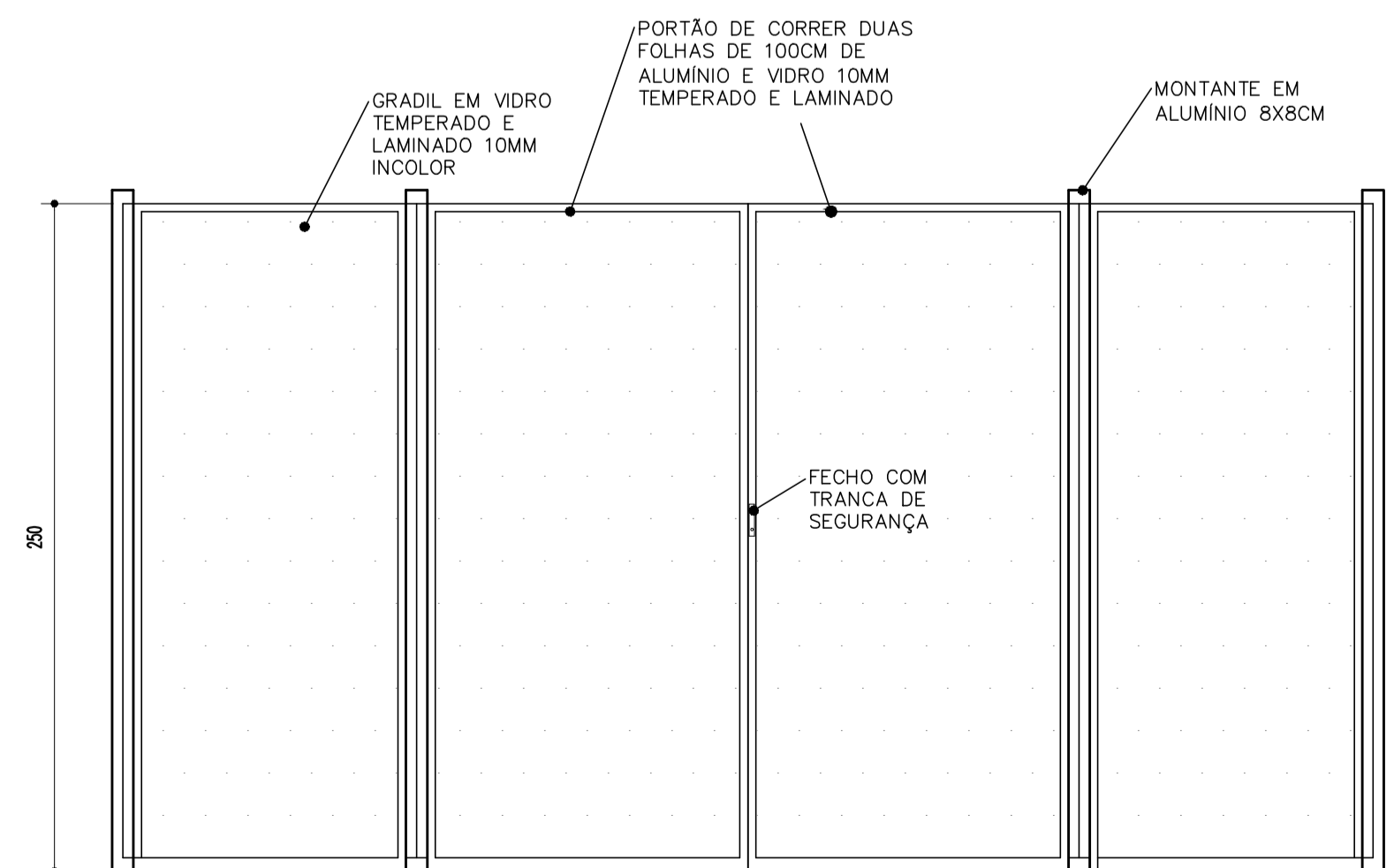
CORTE
DETALHE ESQUADRIA PC COMPRESSOR
ESCALA.....1/25



PLANTA
DETALHE ESQUADRIA PV1 ACESSO PRINCIPAL
ESCALA.....1/25



CORTE
DETALHE ESQUADRIA PV1
ESCALA.....1/25



VISTA
DETALHE ESQUADRIA PV1 ACESSO PRINCIPAL
ESCALA.....1/25

REV.	T.E.	DESCRIÇÃO	PROJ.	PROJ.	VER.	APR.	AUT.	DATA
REVISÕES								
T.E. TIPO DE EMISSÃO			(A) PRELIMINAR (B) PARA APROVAÇÃO (C) PARA CONHECIMENTO			(D) PARA COTAÇÃO (E) PARA CONSTRUÇÃO (F) CONFORME COMPRADO		
APROVAÇÃO			ASSINATURA			DATA		
RT	ASSINATURA	PAULA BALLI CURY	CAU/MG:	A-227331	NOV./2022			
PROJETISTA	RONALDO GOODSON DO NASCIMENTO	CAU/MG:	A-21469-8					
SUPERVISOR	FABIOLA BATISTA PIRES	CREA/MG:	78.851/D					
PREFEITURA MUNICIPAL DE MURIAÉ SECRETARIA DE OBRAS								
PROJETO ARQUITETÔNICO PROJETO DETALHAMENTO – UBS SÃO CRISTÓVÃO								
ENDEREÇO: RUA ITALIA, C/N.(ESQUINA COM RUA MAURITANIA) BAIRRO SÃO CRISTÓVÃO								
DETALHE: DETALHAMENTO ESQUADRIAS								
REV.:	Nº:	OS_08/2022					FOLHA	
01							10/10	