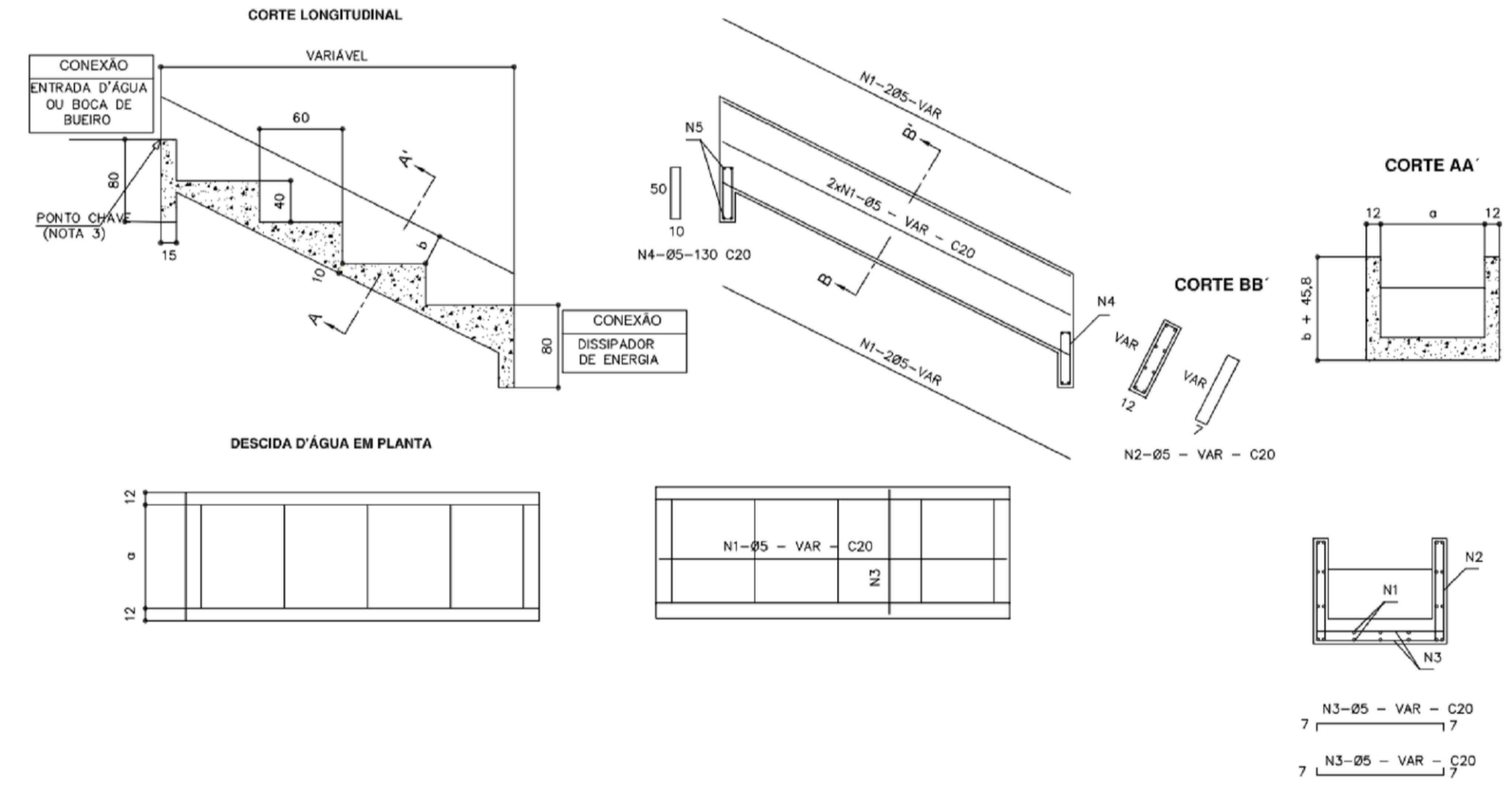


LEGENDA

- Gabião caixa p/ solo reforçado
- Geotêxtil não tecido RT = 10kN/m
- Geogrelha Rlong = 150 kN/m Rtransv = 30 kN/m
- Geogrelha Rlong = 200 kN/m Rtransv = 30 kN/m
- Aterro compactado com material de boa qualidade
- Solo natural
- Pedra rachão

Detalhe 6 : Descida d'água em concreto armado sem escala



- NOTAS:**
- A estabilidade da estrutura proposta depende da confirmação dos parâmetros de resistência dos solos de aterro e fundação, que deverão ser obtidos através de ensaios específicos. A responsável pela execução deverá utilizar material de boa qualidade para o aterro, entregando produto de qualidade igual ou superior ao proposto nas análises de estabilidade;
 - Os solos utilizados como reaterro não deverão apresentar matéria orgânica e outras impurezas, e deverão apresentar expansividade inferior a 2,0% (ensaio CBR);
 - O aterro deverá ser compactado em camadas com espessura máxima acabada de 25 cm, até atingir o grau de compactação mínima de 95% em relação à energia normal de compactação, e desvio de umidade máximo de 2%. Junto à face, com largura mínima de 1,5 m, a compactação deve ser processada através do uso de placas vibratórias ou sapos mecânicos, para evitar danos pela proximidade do rolo compactador;
 - A execução da face, colocação dos Gabiões e a execução do aterro devem ser simultâneas, ou seja, o levantamento do muro deve ser efetuado concomitantemente com a execução do aterro;
 - Para execução da estrutura aqui apresentada, deverão ser realizados ensaios de campo e laboratório a fim de verificar e confirmar as características dos solos e o nível freático;
 - As escavações próximas à estrutura proposta não deverão comprometer a integridade da mesma;
 - Deverá ser executada a cobertura vegetal dos taludes expostos para proteção contra erosões superficiais;
 - As obras de drenagem devem impedir a saturação do solo a montante da contenção.
- OBSERVAÇÃO: É parte integrante deste projeto o Memorial Descritivo, onde constam informações imprescindíveis à correta execução desta obra.

	PREFEITURA MUNICIPAL DE MURIAÉ SECRETARIA MUNICIPAL DE OBRAS PÚBLICAS	
	MURO DE CONTENÇÃO RUA PRIMEIRO DE MAIO - GASPAS - MURIAÉ - MG PROJETO DE ESTABILIDADE DE ENCOSTA	
PREFEITO MARCOS GUARINO SECRETARIA MUNICIPAL DE OBRAS PÚBLICAS	RESPONSÁVEL TÉCNICO JORGE FERES FILHO ANTONIO NOGUEIRA CREA MG 214239/D	DESCRIÇÃO PROJETO DE RECUPERAÇÃO DE INFRAESTRUTURA DESTRUÍDA POR DESASTRE NA RUA PRIMEIRO DE MAIO NO BAIRRO GASPAS
ENDEREÇO PRIMEIRO DE MAIO - GASPAS - MURIAÉ - MG ARQUIVO	ESC. INDICADA DATA OUTUBRO DE 2023	FOLHA <div style="font-size: 2em; font-weight: bold; text-align: center;">3/3</div>