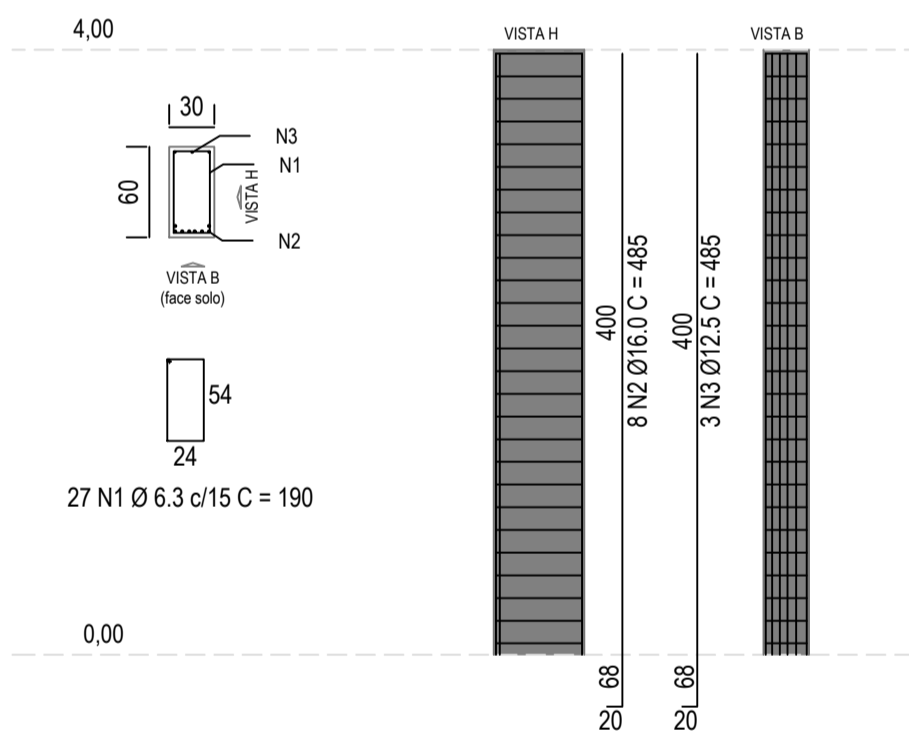


| RELAÇÃO DE AÇO | | | | | | |
|---------------------------|-------|---|-----------|--------|--------------|---------------|
| ELEMENTO | AÇO | N | DIAM (MM) | QUANT. | C. UNIT (CM) | C. TOTAL (CM) |
| BLOCO DE COROAMENTO (28X) | CA 50 | 1 | 6.3 | 35 | 310 | 303800 |
| | CA 50 | 2 | 12.5 | 7 | 660 | 129360 |
| | CA 50 | 3 | 12.5 | 10 | 317 | 88760 |
| | CA 50 | 4 | 12.5 | 10 | 403 | 112840 |

| RESUMO DE AÇO | | | |
|---------------|-----------|--------------|-----------|
| AÇO | DIAM (MM) | C. TOTAL (M) | PESO (KG) |
| CA 50 | 6.3 | 303800 | 744.31 |
| CA 50 | 12.5 | 330960 | 3187.14 |

VOLUME DE CONCRETO (C-30): 58.24 M3
 ÁREA DE FORMA: 190.4 M2

MURO DE FLEXÃO - BLOCO DE COROAMENTO
 ESC: 1/100

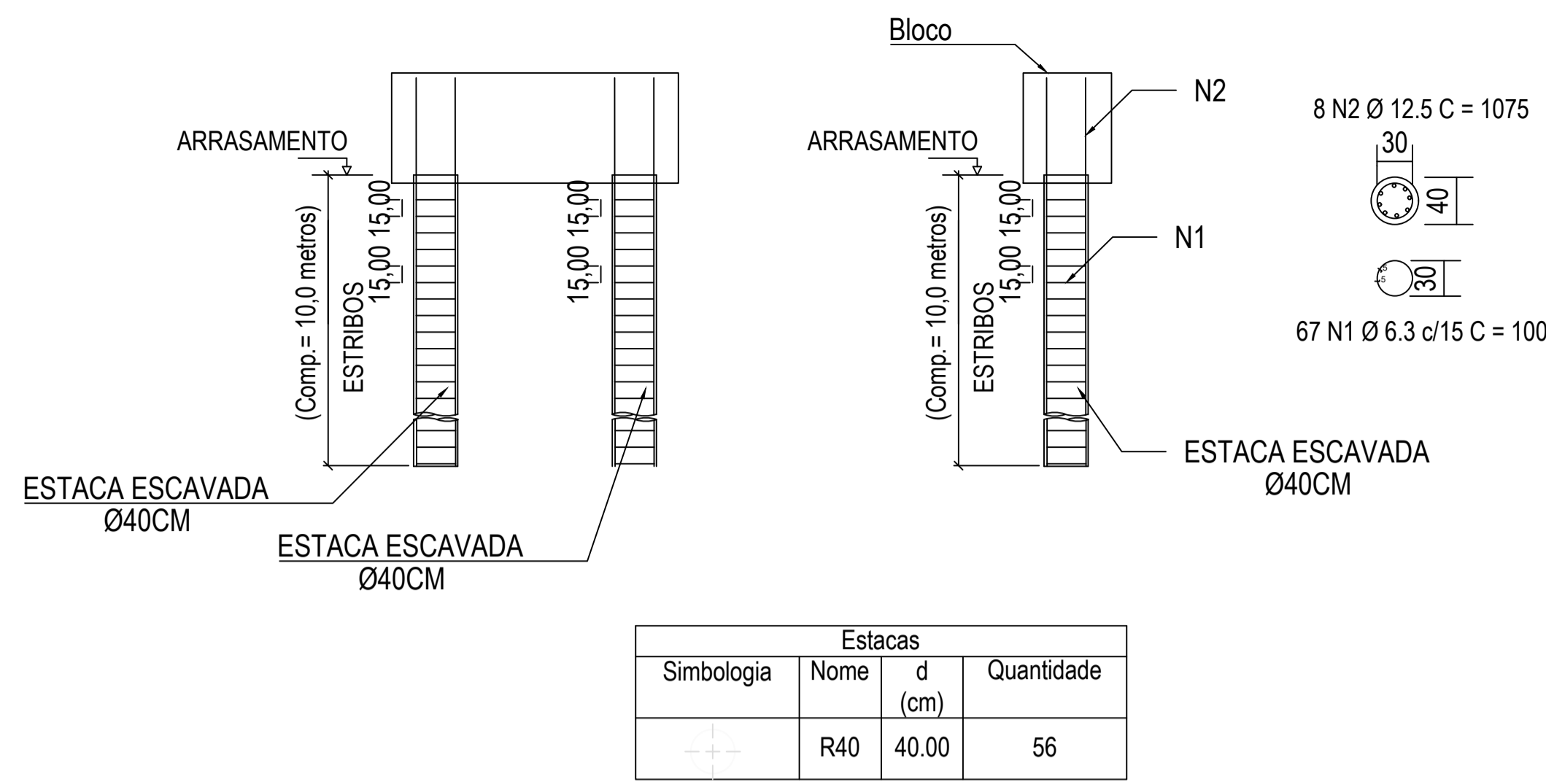


| RELAÇÃO DE AÇO | | | | | | |
|----------------|-------|---|-----------|--------|--------------|---------------|
| ELEMENTO | AÇO | N | DIAM (MM) | QUANT. | C. UNIT (CM) | C. TOTAL (CM) |
| PILARES (28X) | CA 50 | 1 | 6.3 | 27 | 190 | 143640 |
| | CA 50 | 2 | 16 | 8 | 485 | 108640 |
| | CA 50 | 3 | 12.5 | 3 | 485 | 40740 |

| RESUMO DE AÇO | | | |
|---------------|-----------|--------------|-----------|
| AÇO | DIAM (MM) | C. TOTAL (M) | PESO (KG) |
| CA 50 | 6.3 | 1436.4 | 351.92 |
| CA 50 | 12.5 | 407.4 | 392.33 |
| CA 50 | 16 | 1086.4 | 1714.34 |

VOLUME DE CONCRETO (C-25): 20.16 M3
 ÁREA DE FORMA: 201.6 M2

MURO DE FLEXÃO - PILARES
 ESC: 1/100

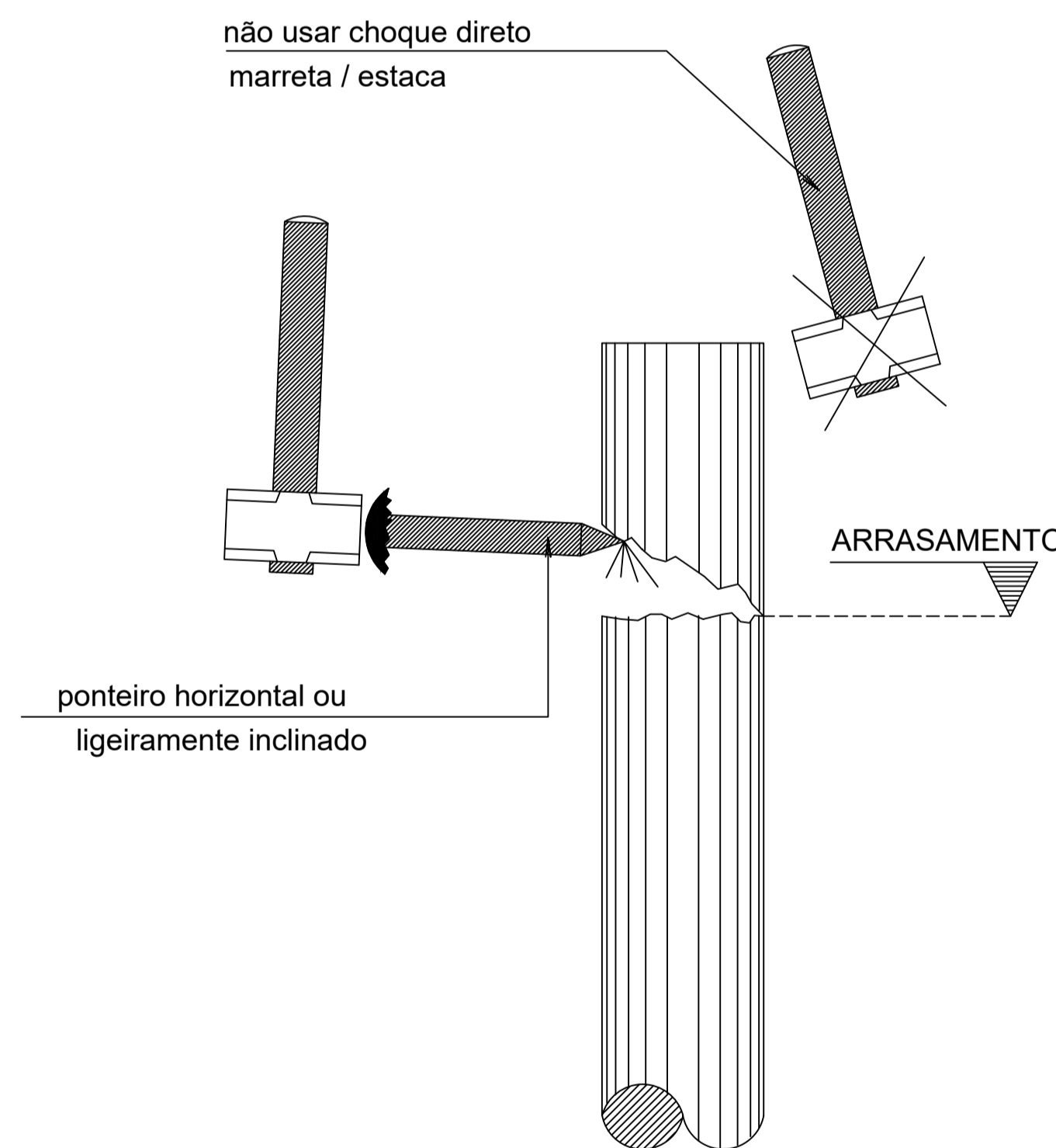


| Estacas | | | |
|------------|------|--------|------------|
| Simbologia | Nome | d (cm) | Quantidade |
| + | R40 | 40.00 | 56 |

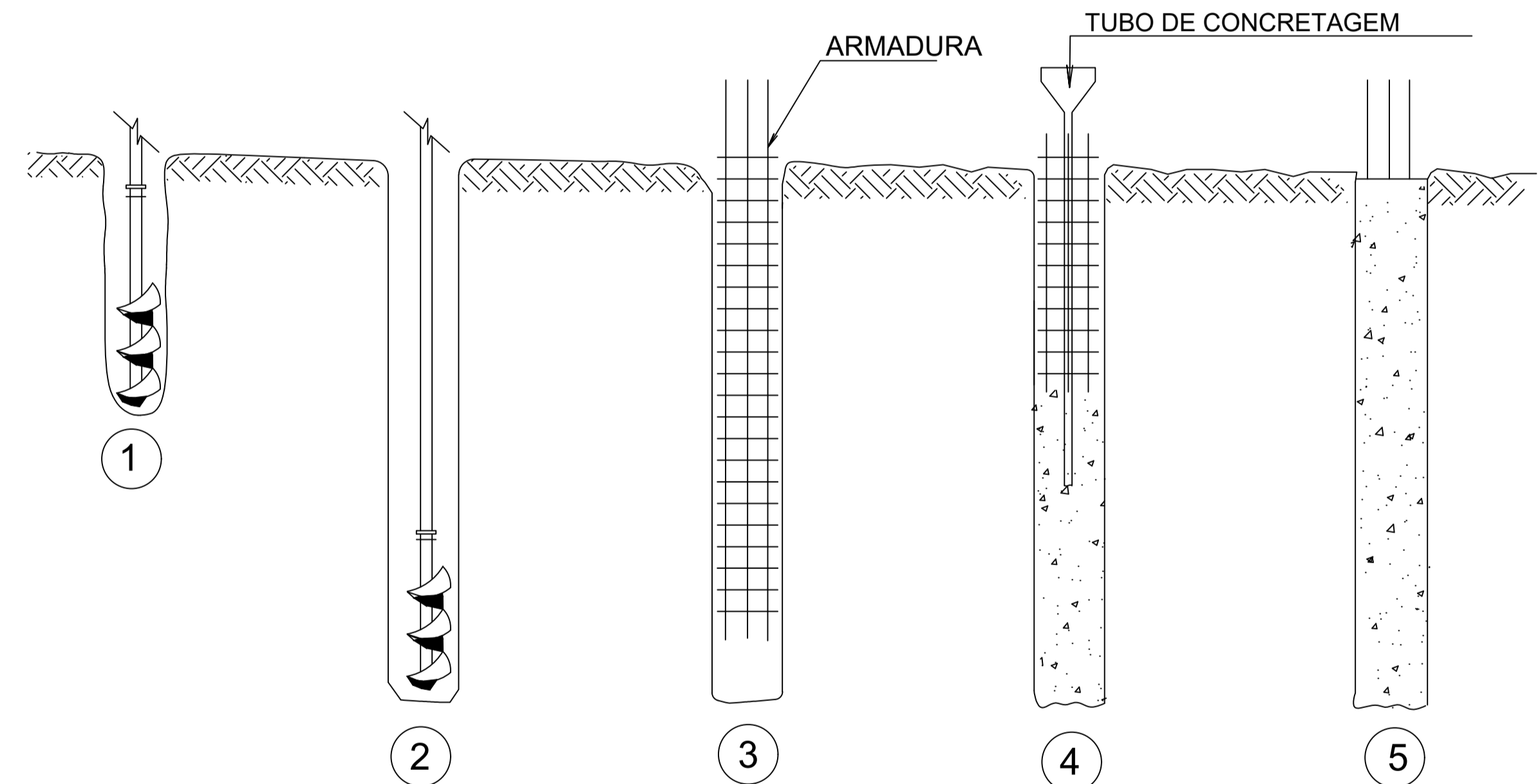
| RELAÇÃO DE AÇO | | | | | | |
|----------------|-------|---|-----------|--------|--------------|---------------|
| ELEMENTO | AÇO | N | DIAM (MM) | QUANT. | C. UNIT (CM) | C. TOTAL (CM) |
| ESTACA (56X) | CA 50 | 1 | 6.3 | 67 | 100 | 375200 |
| | CA 50 | 2 | 12.5 | 8 | 1075 | 481600 |

| RESUMO DE AÇO | | | |
|---------------|-----------|--------------|-----------|
| AÇO | DIAM (MM) | C. TOTAL (M) | PESO (KG) |
| CA 50 | 6.3 | 3752 | 919.24 |
| CA 50 | 12.5 | 4816 | 4637.81 |

MURO DE FLEXÃO - DETALHAMENTO DAS ESTACAS
 ESC: 1/100



DETALHE P/ PREPARO DA CABEÇA DAS ESTACAS
 ESC: S/E



- 1 - PERFURAÇÃO COM TRADO MECÂNICO
- 2 - TÉRMINO DA PERFURAÇÃO
- 3 - INTRODUÇÃO DA ARMADURA
- 4 - CONCRETAGEM
- 5 - ESTACA CONCLUÍDA

FASES DE EXECUÇÃO DAS ESTACAS
 ESC: S/E

ANOTAÇÕES:

ALVENARIA EM BLOCOS DE CONCRETO ESTRUTURAL 19X19X39 CM PREENCHIDOS COM CONCRETO E ARMADOS COM AÇO Ø 12.5 MM EM CADA FURO
 OBS 1: USAR MEIO-BLOCO QUANDO NECESSÁRIO
 OBS 2: PREVER SAÍDA DE DRENAGEM

MURO DE FLEXÃO - DETALHAMENTO DA ALVENARIA ESTRUTURAL
 ESC: 1/100

| | | |
|--|---|---|
| | PREFEITURA MUNICIPAL DE MURIAÉ SECRETARIA DE OBRAS PÚBLICAS | |
| | ESTRUTURA DE CONTENÇÃO MURO DE FLEXÃO - ESTACAS, BLOCO DE COROAMENTO, PILARES, ALVENARIA ESTRUTURAL | |
| PREFEITURA DE MURIAÉ / CNPJ: 17.947.581/0001-76 PREFEITO MARCOS GUARINO DE OLIVEIRA | DESCRIÇÃO: PROJETO DE ESTRUTURA DE CONTENÇÃO DE TALUDES EM MURIAÉ-MG | |
| SECRETARIA DE OBRAS PÚBLICAS: SECRETÁRIO JORGE FÉRES FILHO | LOCAL: RUA DEJAIR DIAS DE CARVALHO BAIRRO CERÂMICA - MURIAÉ - MG | ARQUIVO: DT_Contencao_Gabiao_Dejaír Dias de Carvalho.DWG |
| R. T. PROJETO: ENG. ARLAN DO CARMO MENDONÇA / CREA Nº 177324/D | ESC. INDICADAS DATA: 10/2023 | FOLHA: 09/18 |