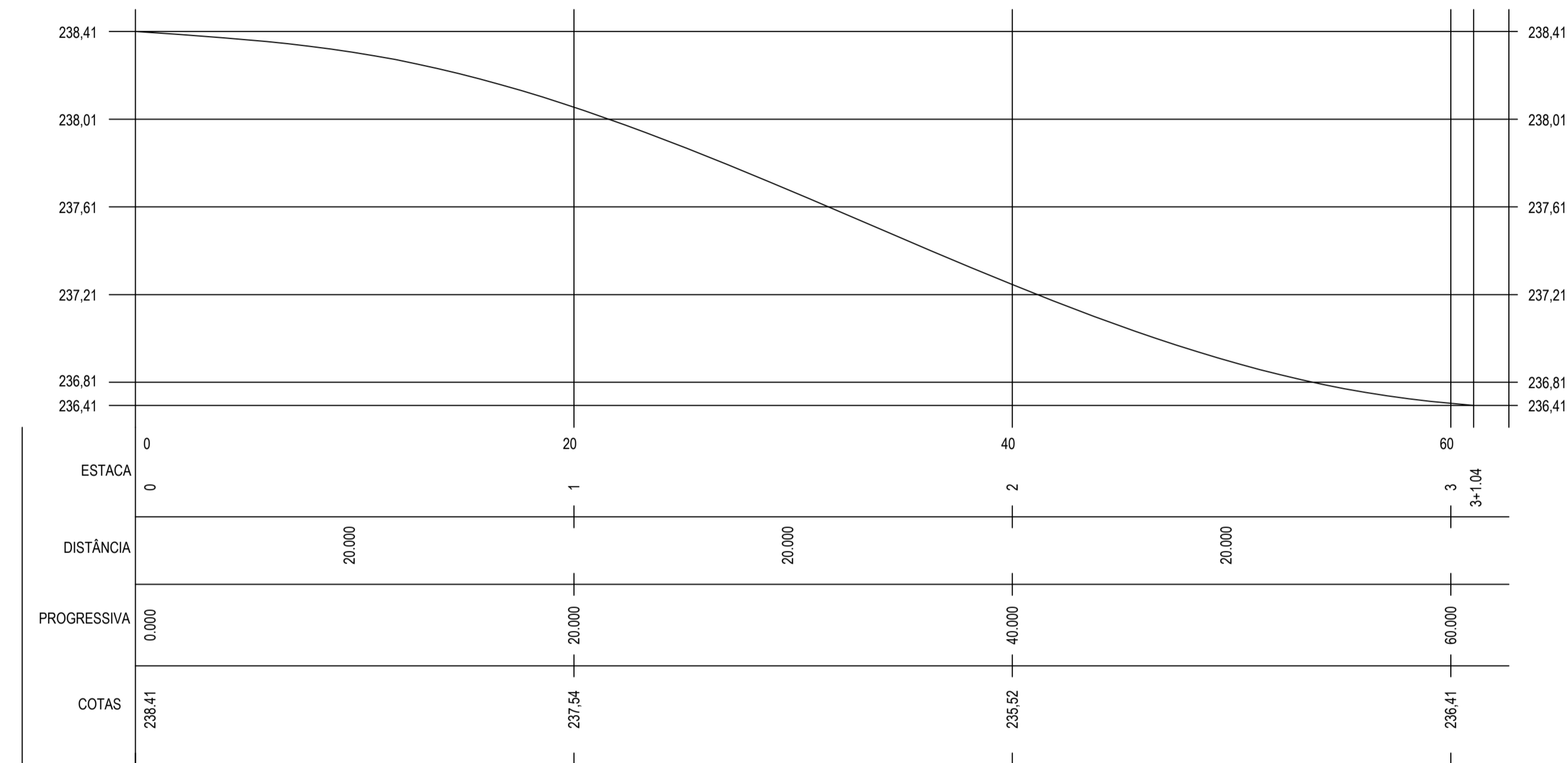
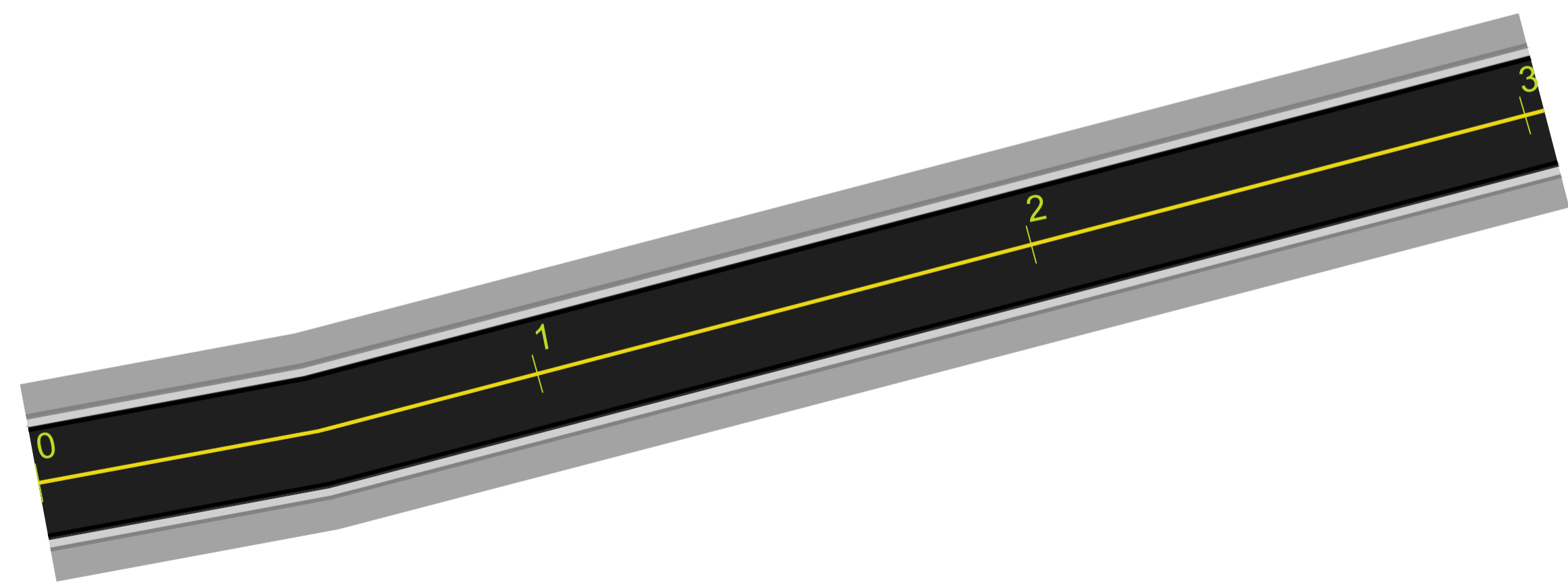


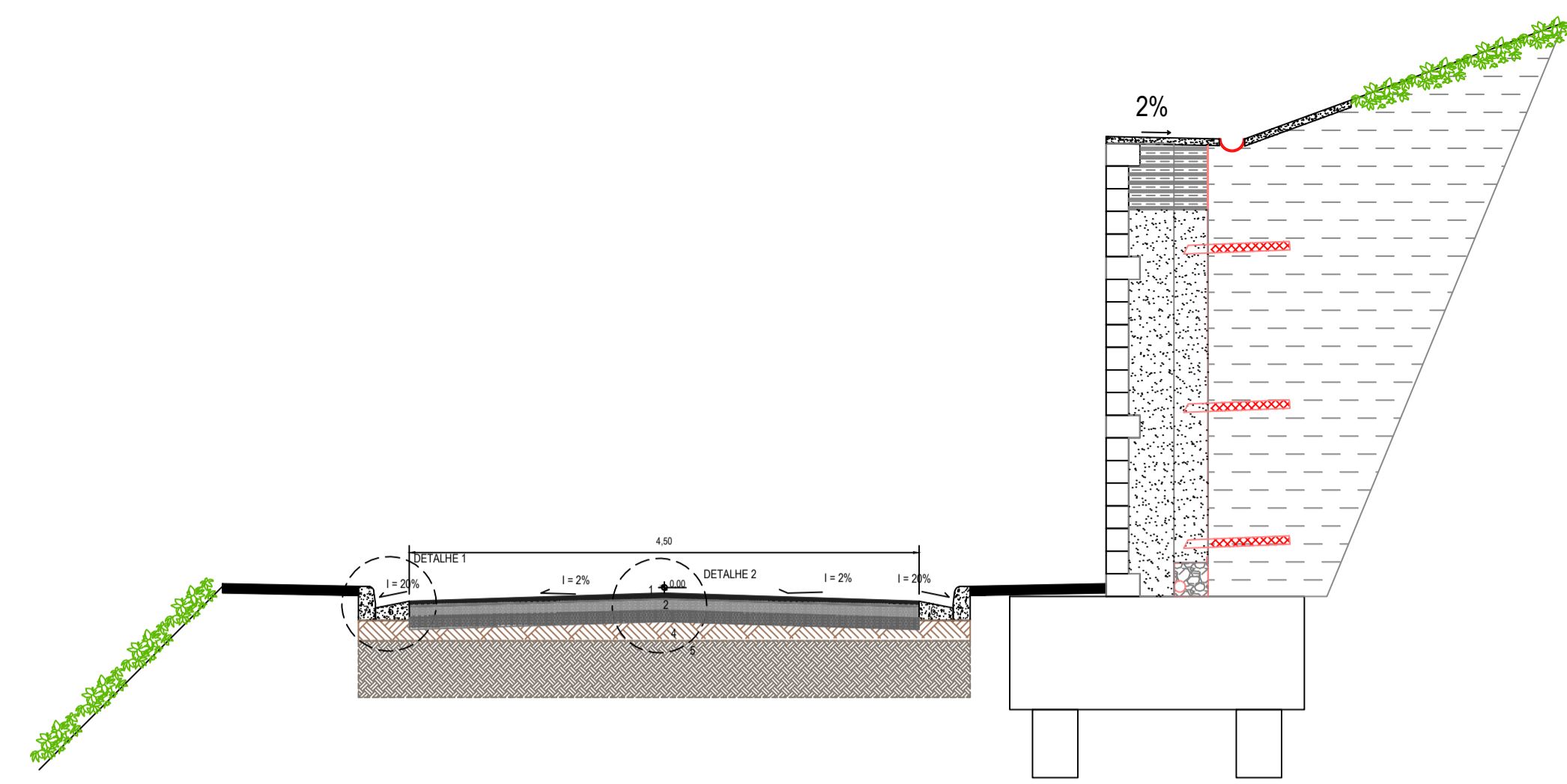
PAVIMENTAÇÃO - PLANTA BAIXA  
ESC: 1/200



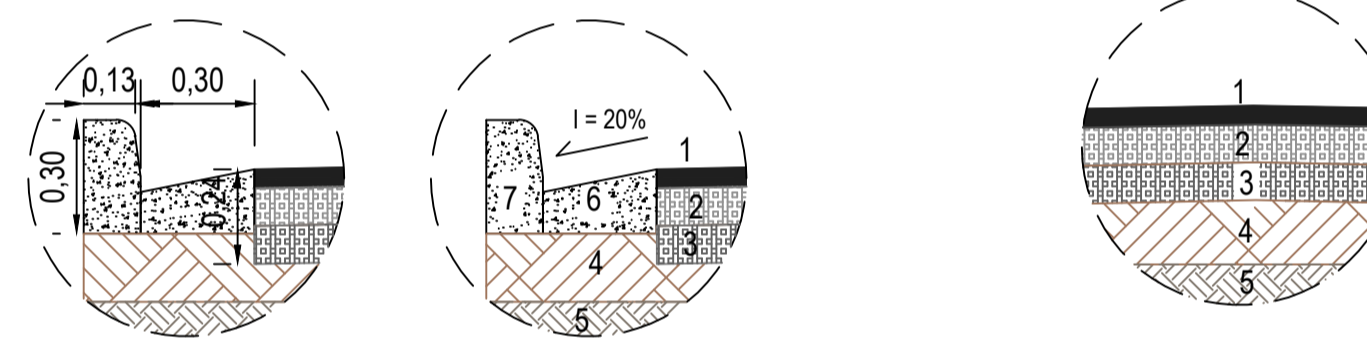
PAVIMENTAÇÃO - PERFIL LONGITUDINAL  
ESC: 1/200



SINALIZAÇÃO - PLANTA BAIXA  
ESC: 1/200



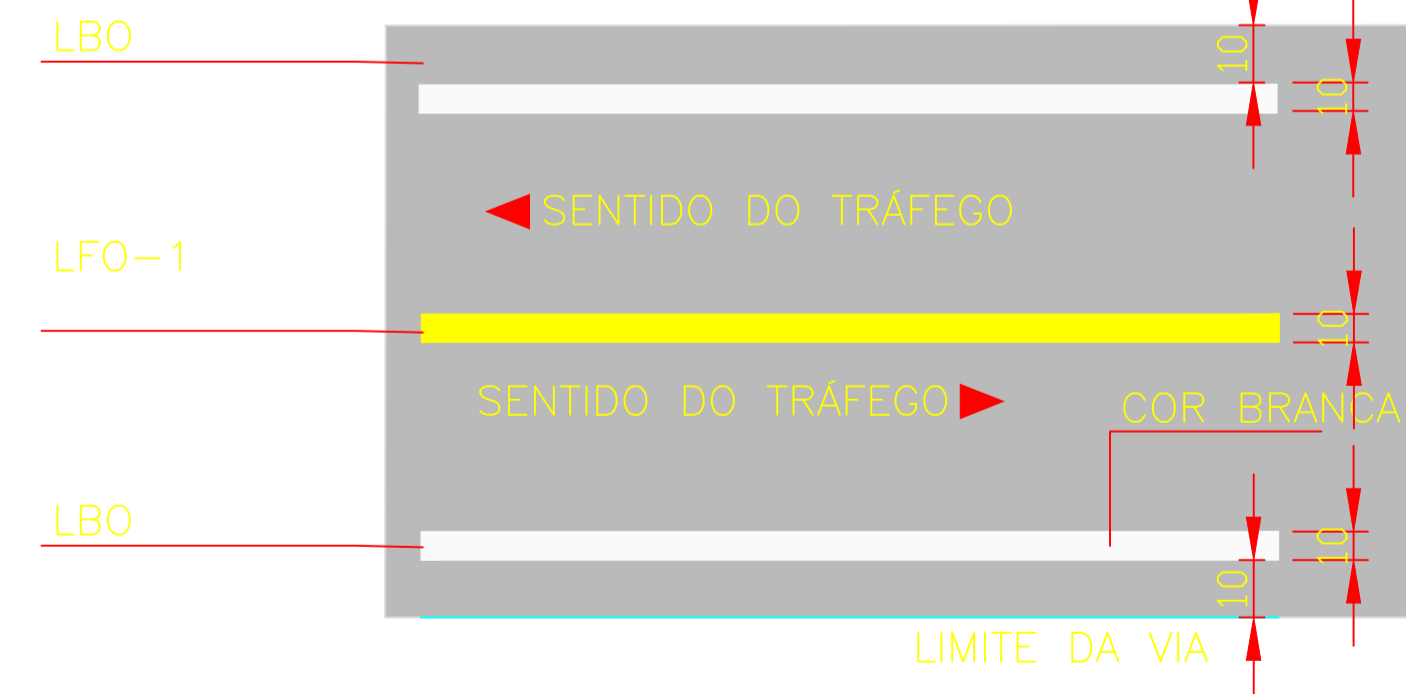
PAVIMENTAÇÃO - SEÇÃO TRANSVERSAL  
ESC: 1/50



PAVIMENTAÇÃO - DETALHES CONSTRUTIVOS  
ESC: S/E

- 1 - PAVIMENTO COM CBUQ, TIPO CAMADA DE ROLAMENTO, ESPESSURA DE 4CM (ESPESSURA APÓS COMPACTAÇÃO);
- 2 - BASE ESTABILIZADA GRANULOMETRICAMENTE SOLO BRITA (70% - 30%);
- 3 - SUB-BASE ESTABILIZADA GRANULOMETRICAMENTE SOLO BRITA (70% - 30%);
- 4 - REGULARIZAÇÃO E COMPACTAÇÃO DO SUB-LEITO, ESPESSURA DE 20CM;
- 5 - ATERRO COMPACTADO;
- 6 - SARJETA MOLDADA IN LOCO, 30X15CM (BASE X ALTURA), DECLIVIDADE DE 20%;
- 7 - MEIO-FIO PRÉ-MOLDADO DIMENSÕES 100X15X13X30 CM (COMPRIMENTO X BASE INFERIOR X BASE SUPERIOR X ALTURA).

DETALHE DE LINHA SIMPLES E DE BORDO - RESINA ACRÍLICA DE 0,3mm



	<b>PREFEITURA MUNICIPAL DE MURIAÉ</b> SECRETARIA DE OBRAS PÚBLICAS	
	<b>ESTRUTURA DE CONTENÇÃO</b> PAVIMENTAÇÃO E SINALIZAÇÃO	
PREFEITURA DE MURIAÉ / CNPJ: 17.947.581/0001-76 PREFEITO MARCOS GUARINO DE OLIVEIRA	DESCRIÇÃO: PROJETO DE ESTRUTURA DE CONTENÇÃO DE TALUDES EM MURIAÉ-MG	
SECRETARIA DE OBRAS PÚBLICAS: SECRETÁRIO JORGE FERES FILHO	LOCAL: RUA DEJAIR DIAS DE CARVALHO BAIRRO CERÂMICA - MURIAÉ - MG	ARQUIVO: DT_Contencao_Gabiao_Dejaír Dias de Carvalho.DWG
R. T. PROJETO: ENG. ARLAN DO CARMO MENDONÇA / CREA Nº 177324/D	ESC. INDICADAS DATA: 10/2023	FOLHA: <b>12/18</b>

ANOTAÇÕES: