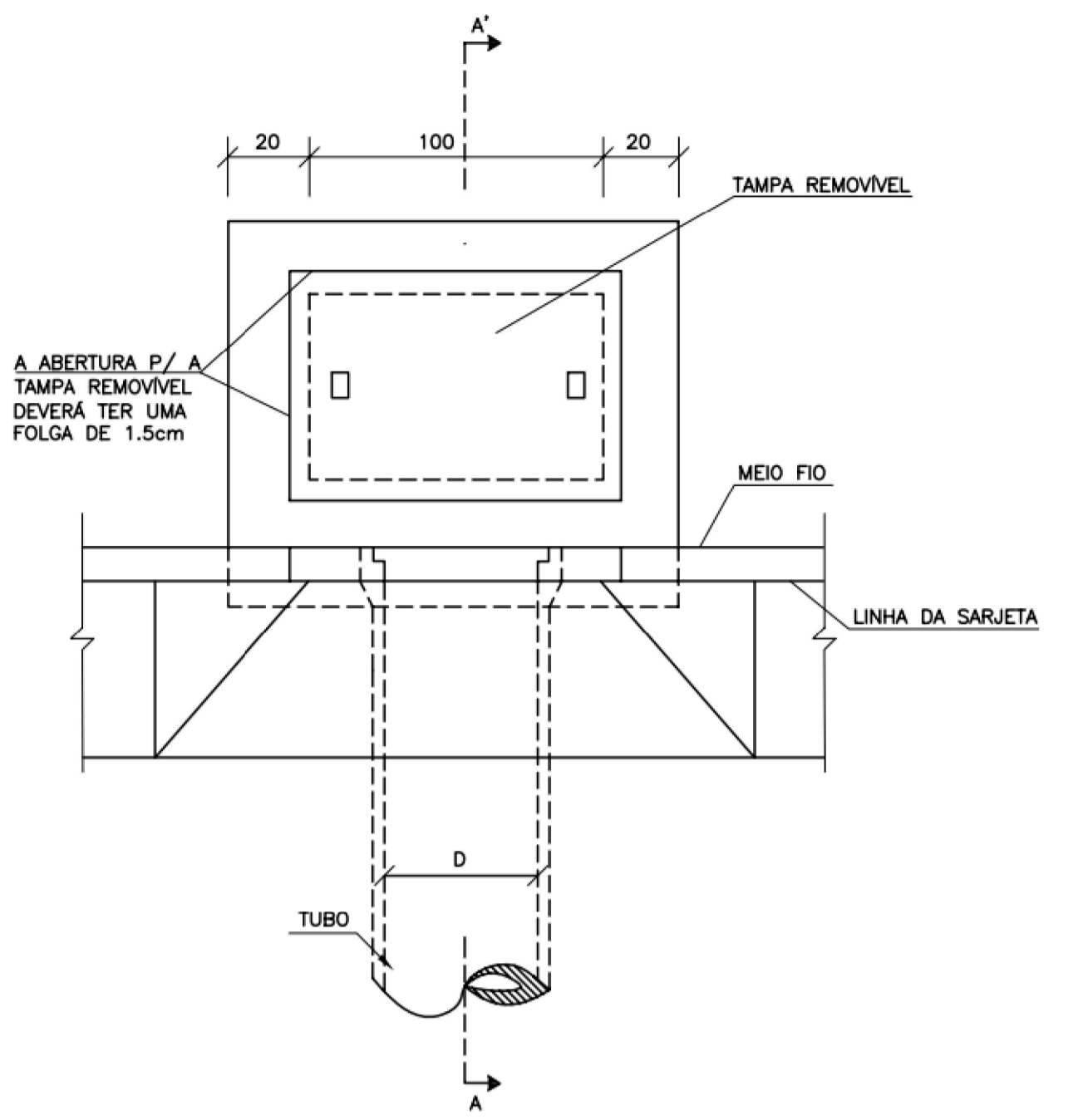
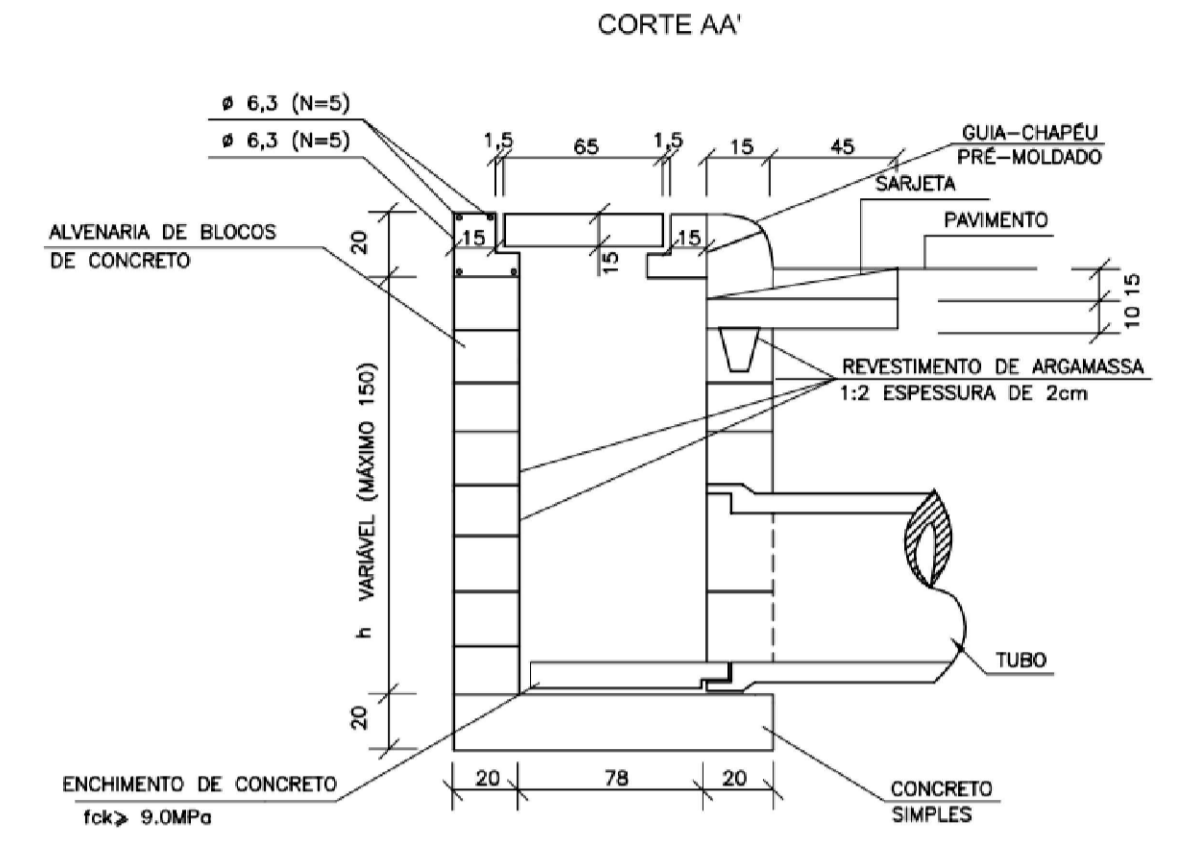
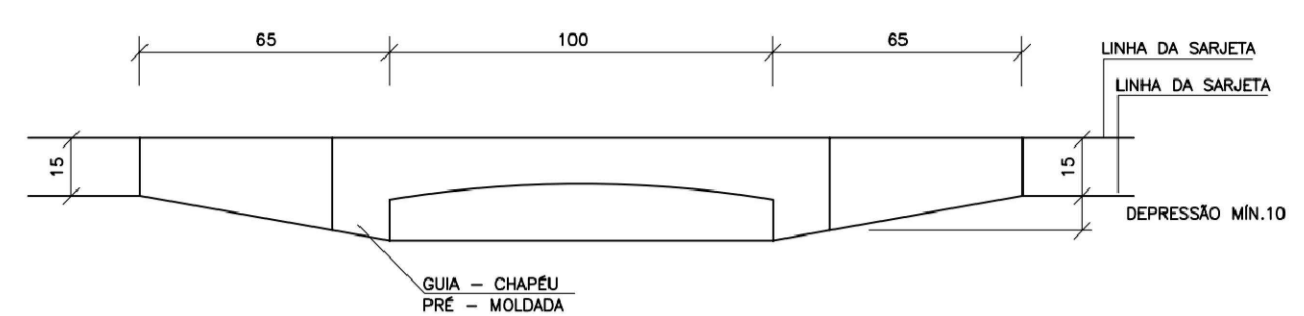


TABELA DE FERRO PARA A TAMPA				
AÇO CA-50				
N	DIÂMETRO (mm)	COMPRIMENTO (m)	PESO UNITÁRIO (kg)	PESO TOTAL (kg)
1	12,5	11,50	1,00	11,50

QUANTIDADES UNITÁRIAS TCC02		
AÇO CA-50	kg	11,50
TUBO DE FERRO (Ø=3/4")	m	0,14
CANTONEIRA DE FERRO (2.1/2" X 2.1/2" X 3/8")	kg	41,50
ELETRODO PARA SOLDA	kg	0,50

QUANTIDADES UNITÁRIAS (CAIXA)				
CONCRETO fck ≥ 15MPa (m³)				
H (m)	Ø=60	Ø=80	Ø=100	Ø=120
2.0	2.200/CCS01	2.100/CCS02	2.000/CCS03	1.900/CCS04
2.5	2.750/CCS05	2.650/CCS06	2.550/CCS07	2.450/CCS08
3.0	3.300/CCS09	3.200/CCS10	3.100/CCS11	2.900/CCS12
3.5	3.850/CCS13	3.750/CCS14	3.650/CCS15	3.550/CCS16
4.0	4.400/CCS17	4.300/CCS18	4.200/CCS19	4.100/CCS20
H (m)	CÓDIGO	FORMAS (m²)	ESCAVAÇÃO (m³)	APILOAMENTO (m³)
2.0	CCS01 a CCS04	20,30	15,00	5,00
2.5	CCS05 a CCS08	25,60	19,00	6,00
3.0	CCS09 a CCS12	30,90	23,00	7,00
3.5	CCS13 a CCS16	36,20	26,00	8,00
4.0	CCS17 a CCS20	41,50	30,00	9,00

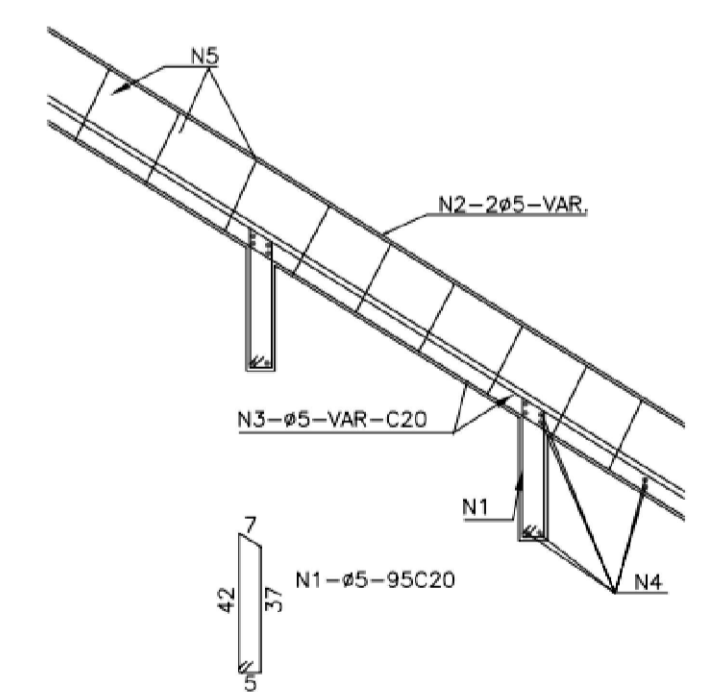
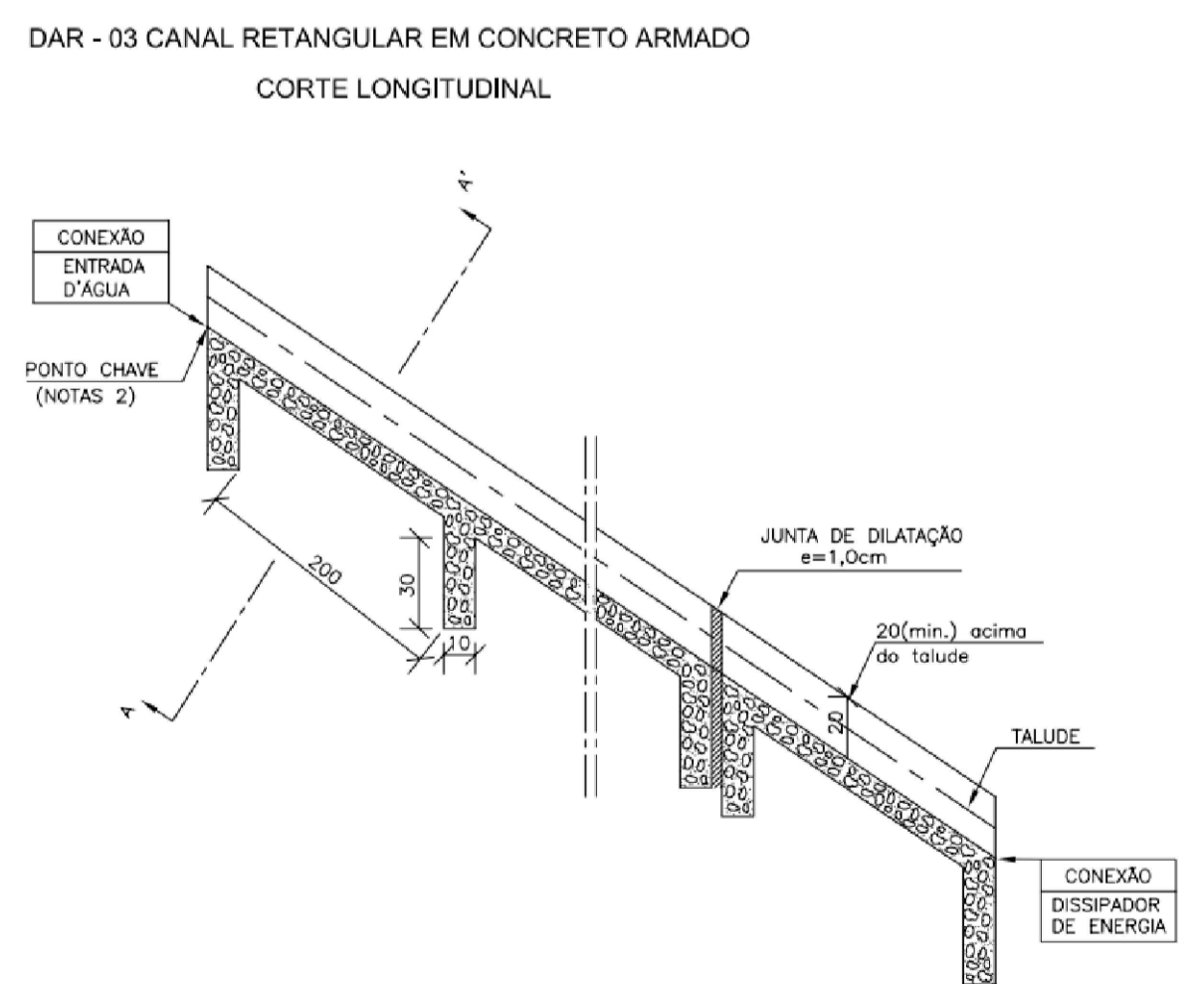


QUANTIDADES MÉDIAS PARA UMA BOCA DE LOBO							
CÓDIGO	h	ALVENARIA BLOCOS DE CONCRETO	ARGAMASSA 1:3 (m³)	FORMAS (m²)	AÇO (kg)	CONCRETO fck ≥ 15MPa (m³)	CONCRETO fck ≥ 22MPa (m³)
BLS01	100	3,81	0,06	3,10	4,10	0,250	0,060
BLS02	150	5,68	0,09	3,10	4,10	0,250	0,060

DRENAGEM - BOCA DE LOBO BLS 01  
ESC: S/E

- NOTAS:
- 1 - Dimensões em cm;
  - 2 - O dispositivo poderá, opcionalmente, receber a descarga de drenos rasos ou profundos;
  - 3 - O dispositivo aplica-se a qualquer tipo de sarjeta especificado, inclusive do canteiro central. Ajustar, na obra, a conexão da sarjeta à caixa;
  - 4 - Os pinos de ferro nas rótulas serão soldados sob a cantoneira, fazendo-se uma perfuração na sua lateral para a passagem dos pinos.

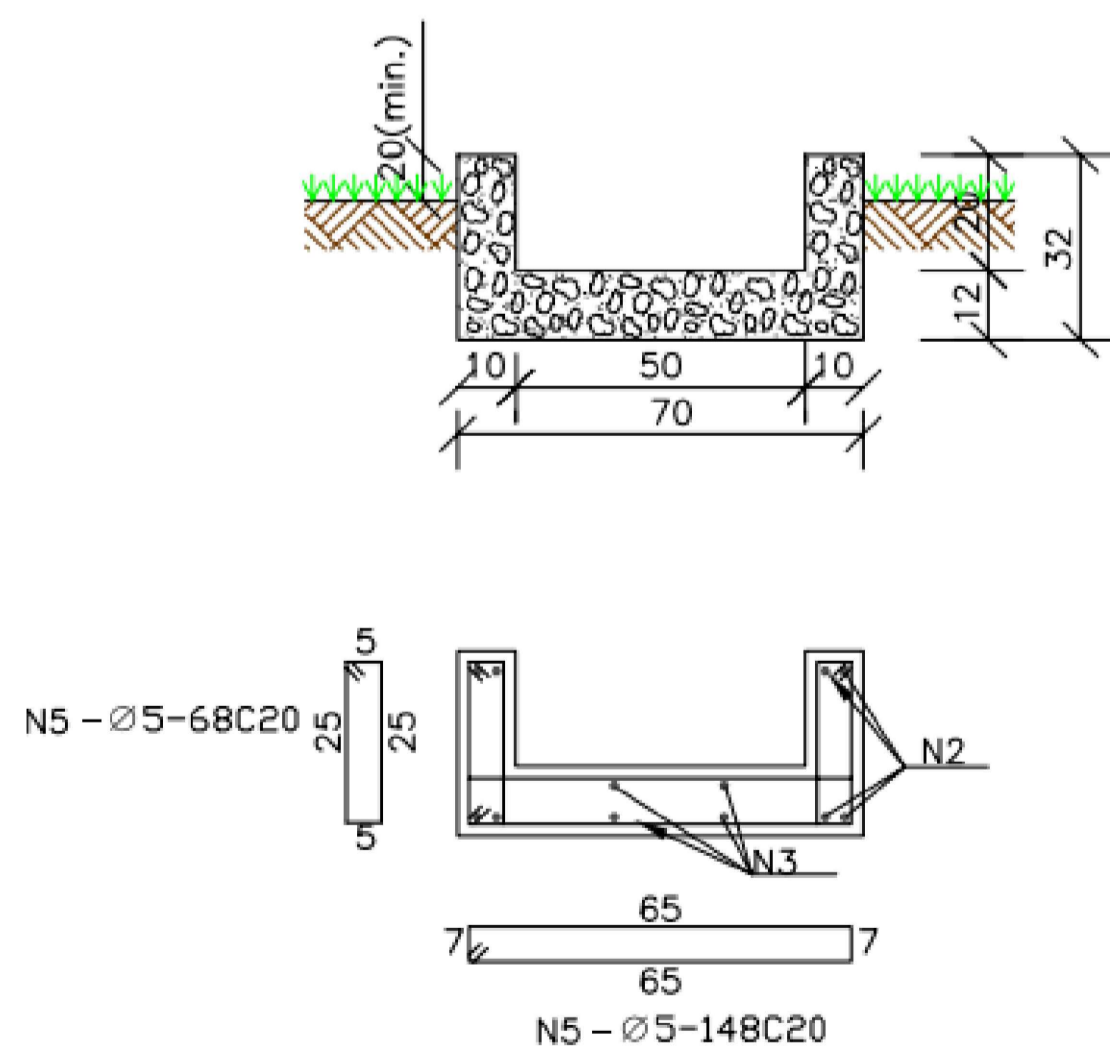
DRENAGEM - CAIXA COLETORA CCS 01 E CCS 01  
ESC: S/E



CONSUMOS MÉDIOS									
CONCRETO fck ≥ 15MPa (m³/m)	FORMAS (m²/m)	ESCAVAÇÃO (m³/m)	APILOAMENTO (m³/m)	N1 (kg/m)	N2 (kg/m)	N3 (kg/m)	N4 (kg/m)	N5 (kg/m)	PESO (kg/m)
0,137	1,10	0,31	0,15	0,304	1,280	0,640	1,421	1,197	4,84

DRENAGEM - DESCIDAS D'ÁGUA - DAR 03  
ESC: S/E

CORTE TRANSVERSAL AA'



ANOTAÇÕES:

	<b>PREFEITURA MUNICIPAL DE MURIAÉ</b> SECRETARIA DE OBRAS PÚBLICAS	
	<b>ESTRUTURA DE CONTENÇÃO</b> DISPOSITIVOS DE DRENAGEM	
PREFEITURA DE MURIAÉ / CNPJ: 17.947.581/0001-76 PREFEITO MARCOS GUARINO DE OLIVEIRA	DESCRIÇÃO: PROJETO DE ESTRUTURA DE CONTENÇÃO DE TALUDES EM MURIAÉ-MG	
SECRETARIA DE OBRAS PÚBLICAS: SECRETÁRIO JORGE FERES FILHO	LOCAL: RUA DEJAIR DIAS DE CARVALHO BAIRRO CERÂMICA - MURIAÉ - MG	ARQUIVO: DT_Contencao_Gabiao_Dejaer Dias de Carvalho.DWG
R. T. PROJETO: ENG. ARLAN DO CARMO MENDONÇA / CREA Nº 177324/D	ESC. INDICADAS DATA: 10/2023	FOLHA: <b>13/18</b>