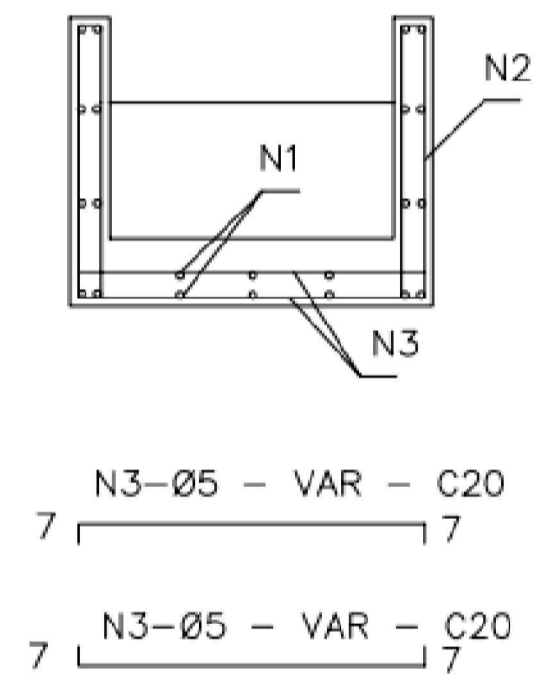
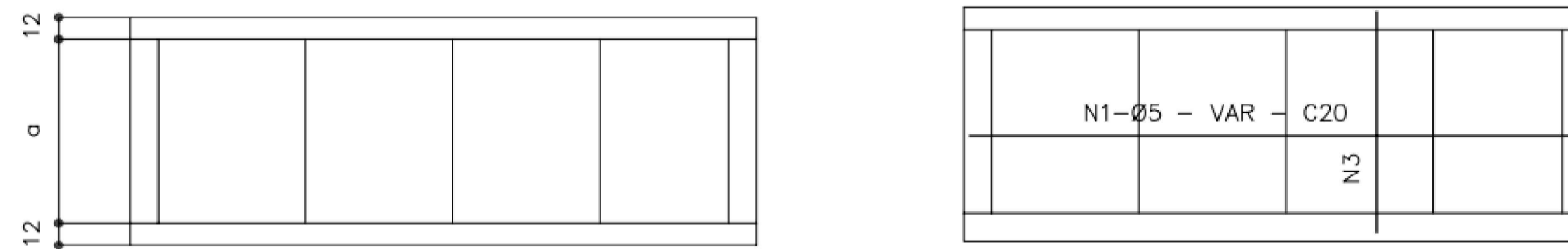


DESCIDA D'ÁGUA EM PLANTA



DIMENSÕES E CONSUMOS MÉDIOS

CONCRETO SIMPLES/ARMADO								CONCRETO ARMADO						
TIPO	ADAPTÁVEL EM	a	b	CONCRETO (m3/m)	FORMAS (m2/m)	ESCAVAÇÃO (m3/m)	APILOAMENTO (m3/m)	TIPO	N1 (kg/m)	N2 (kg/m)	N3 (kg/m)	N4 (kg/m)	N5 (kg/m)	PESO (kg/m)
DAD 01/02	MEIO-FIO	50	10	0,26	0,26	0,09	0,03	DAD 02	1,72	0,76	1,43	0,24	0,17	4,32
DAD 03/04	BSTC Ø60	110	10	0,59	0,53	0,37	0,11	DAD 04	5,17	0,93	4,32	0,96	0,58	11,96
DAD 05/06	BSTC Ø80	140	20	0,82	0,80	0,86	0,26	DAD 06	6,20	1,10	5,20	1,12	0,71	14,33
DAD 07/08	BSTC Ø100	170	25	1,07	1,05	1,43	0,43	DAD 08	7,23	1,27	6,09	1,36	0,84	16,79
DAD 09/10	BSTC Ø120	200	35	1,34	1,33	2,21	0,66	DAD 10	7,92	1,45	6,89	1,52	0,95	18,73
DAD 11/12	BSTC Ø150	240	35	1,74	1,71	3,48	1,04	DAD 12	10,67	1,62	9,14	2,08	1,27	24,78
DAD 13/14	BDTC Ø100	290	30	2,28	1,92	4,37	1,31	DAD 14	9,64	1,45	8,73	1,92	1,22	22,96
DAD 15/16	BDTC Ø120	340	35	2,92	2,41	6,63	1,99	DAD 16	11,71	1,62	9,90	2,24	1,38	26,85
DAD 17/18	BDTC Ø150	410	40	3,93	3,11	10,49	3,15	DAD 18	14,46	1,79	12,71	2,88	1,78	33,62

DRENAGEM - DESCIDAS D'ÁGUA - DAD 02
ESC: S/E

ANOTAÇÕES:

	PREFEITURA MUNICIPAL DE MURIAÉ SECRETARIA DE OBRAS PÚBLICAS	
	ESTRUTURA DE CONTENÇÃO DISPOSITIVOS DE DRENAGEM	
PREFEITURA DE MURIAÉ / CNPJ: 17.947.581/0001-76 PREFEITO MARCOS GUARINO DE OLIVEIRA	DESCRIÇÃO: PROJETO DE ESTRUTURA DE CONTENÇÃO DE TALUDES EM MURIAÉ-MG	
SECRETARIA DE OBRAS PÚBLICAS: SECRETÁRIO JORGE FÉRES FILHO	LOCAL: RUA DEJAIR DIAS DE CARVALHO BAIRRO CERÂMICA - MURIAÉ - MG	ARQUIVO: DT_Contencao_Gabiao_Dejaír Dias de Carvalho.DWG
R. T. PROJETO: ENG. ARLAN DO CARMO MENDONÇA / CREA Nº 177324/D	ESC. INDICADAS DATA: 10/2023	FOLHA: 14/18