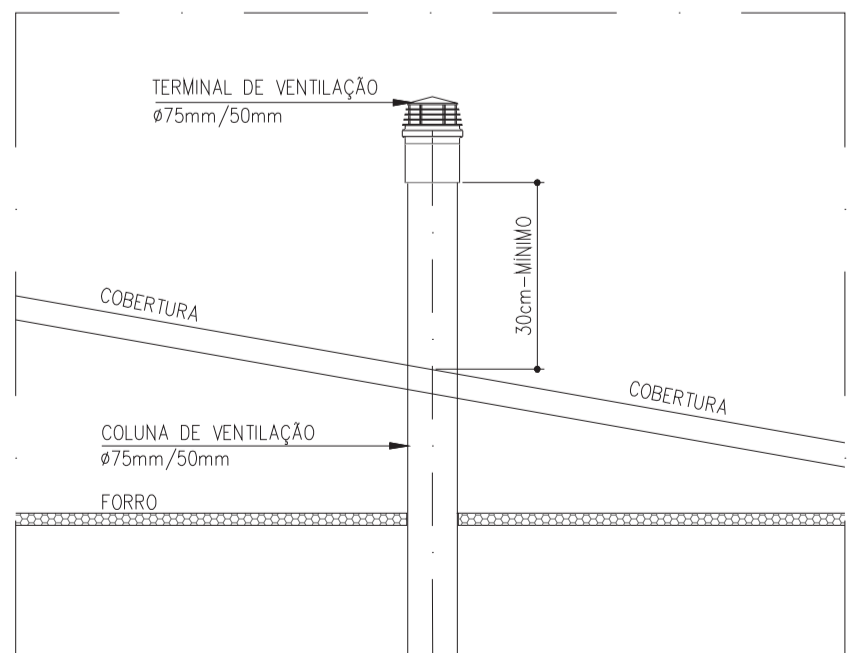


**PLANTA 1º PAVIMENTO - REDE ESGOTO**  
UBS TIPO 01 - 01 LOTE - ACLIVE/PLANO  
ESC 1/75

**PLANTA 2º PAVIMENTO - REDE ESGOTO**  
UBS TIPO 01 - 1 LOTE - ACLIVE/PLANO  
ESC 1/75



**DETALHE TÍPICO**  
EXTIMIDADE SUPERIOR DA COLUNA DE VENTILAÇÃO  
ESC 1/50

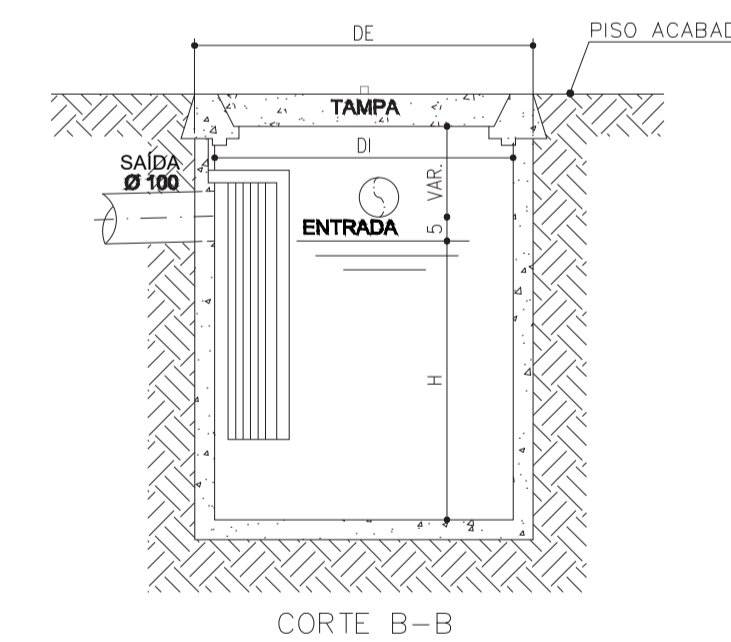
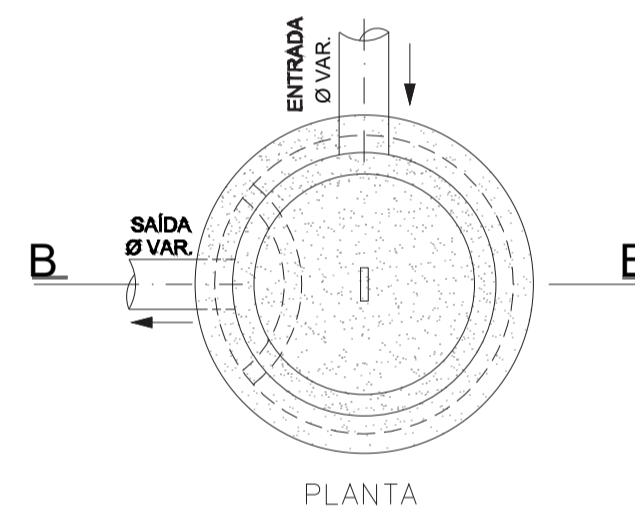
Caixa	Dimensões (cm)	Tampa
O-1	40x40x40	TAMPA DE CONCRETO ARMADO COM IDENTIFICAÇÃO
O-2	40x40x40	
O-3	40x40x49	
O-4	40x40x54	
O-5	40x40x63	
O-6	40x40x40	
O-7	40x40x61	

Caixa	Dimensões (mm)			Tampa
	DI	DE	H	
CS-1	400	470	400	TAMPA DE CONCRETO ARMADO COM IDENTIFICAÇÃO
CS-2	400	470	400	
CS-3	400	470	400	
CS-4	400	470	400	
CS-5	400	470	400	
CS-6	370	440	320	
CS-7	400	470	400	



**DETALHE TÍPICO**  
CAIXA DE INSPEÇÃO REDE ESGOTO (CI)  
SEM ESCALA

- NOTAS:**
- ESGOTO SANITÁRIO:**
- A REDE DE ESGOTO SERÁ EM TUBOS E CONEXÕES DE PVC COM PONTA E BOLSA C/ VÍROLA, JUNTA ELÁSTICA (ANEL DE BORRACHA) ATENDENDO A NBR 5688 DA ABNT.
  - AS SUBIDAS DE VENTILAÇÃO SERÃO EM TUBOS DE PVC E DEVERÃO SER PROLONGADOS NO MÍNIMO 30 cm ACIMA DA COBERTURA.
  - NÃO SE ADMITE FAZER CONEXÕES OU CURVAS NA OBRA, DEVE SE USAR CONEXÕES PRÉ-FABRICADAS.
  - AS TUBULAÇÕES QUE PEREURAM ELEMENTOS ESTRUTURAIS, NÃO DEVEM SER SOLIDÁRIOS COM OS MESMOS. ANTES DA CONCRETAGEM DEVE SE DEIXAR PASSAGEM COM UM TUBO DE DIÂMETRO MAIOR QUE O TUBO PASSANTE.
  - DIÂMETROS DAS TUBULAÇÕES EM MILÍMETRO.
  - AS DECLIVIDADES NÃO INDICADAS SERÃO MÍNIMAS DE 1%.
- GERAL:**
- COTAS EM CENTÍMETRO.
  - TODAS AS INSTALAÇÕES DEVERÃO, ANTES DE ENTRAR EM FUNCIONAMENTO, SER INSPECIONADAS E ENSAIADAS COM OS TESTES PREVISTOS PELA ABNT.
  - TODOS OS MATERIAIS COMPONENTES DAS INSTALAÇÕES DEVERÃO ATENDER AOS PADRÕES DE FABRICAÇÃO E AOS METODOS DE ENSAIO EXIGIDOS PELA ABNT.



**DETALHE TÍPICO**  
CAIXA SIFONADA PRÉ MOLDADA (CS)  
SEM ESCALA

	COLUNA DE VENTILAÇÃO Ø INDICADO
	TUBO DE QUEDA Ø INDICADO
	CAIXA DE INSPEÇÃO PARA ESGOTO SANITÁRIO
	CAIXA SIFONADA/GORDURA PREMOLDADA
	POÇO LUMINAR - EXISTENTE
	CAIXA SIFONADA DE PVC
	RALO SIFONADO DE PVC
	TUBULAÇÃO REDE ESGOTO PRIMÁRIO PVC
	TUBULAÇÃO REDE ESGOTO SECUNDÁRIO PVC
	TUBULAÇÃO REDE VENTILAÇÃO PVC
	COTA DA TAMPA (m) PROFUNDIDADE (cm)
	COTA DO FUNDO (m)
	SENTIDO DO ESCOAMENTO DAS TUBULAÇÕES

 <b>PREFEITURA MUNICIPAL DE MURIAÉ</b> SECRETARIA DE OBRAS PÚBLICAS	
<b>HIROSSANITÁRIO</b> PLANTAS E DETALHES, REDE DE ESGOTO	
PREFEITURA DE MURIAÉ / CNPJ: 17.847.581/0001-76 PREFEITO MARCOS GUARINO DE OLIVEIRA	DESCRIÇÃO: PROJETO UBS MINAS - PROJETO MODELO TIPO T1A - ACLIVE
SECRETARIA DE OBRAS PÚBLICAS: JORGE FERES FILHO	LOCAL: DISTRITO VERMELHO - MURIAÉ - MG ETAPA: PROJETO EXECUTIVO
R. T. PROJETO: RENATO STOQUE MARTINS ENG. CIVIL CREA-MG 33209	ESC. INDICADAS FOLHA: <b>01</b> <b>06</b>