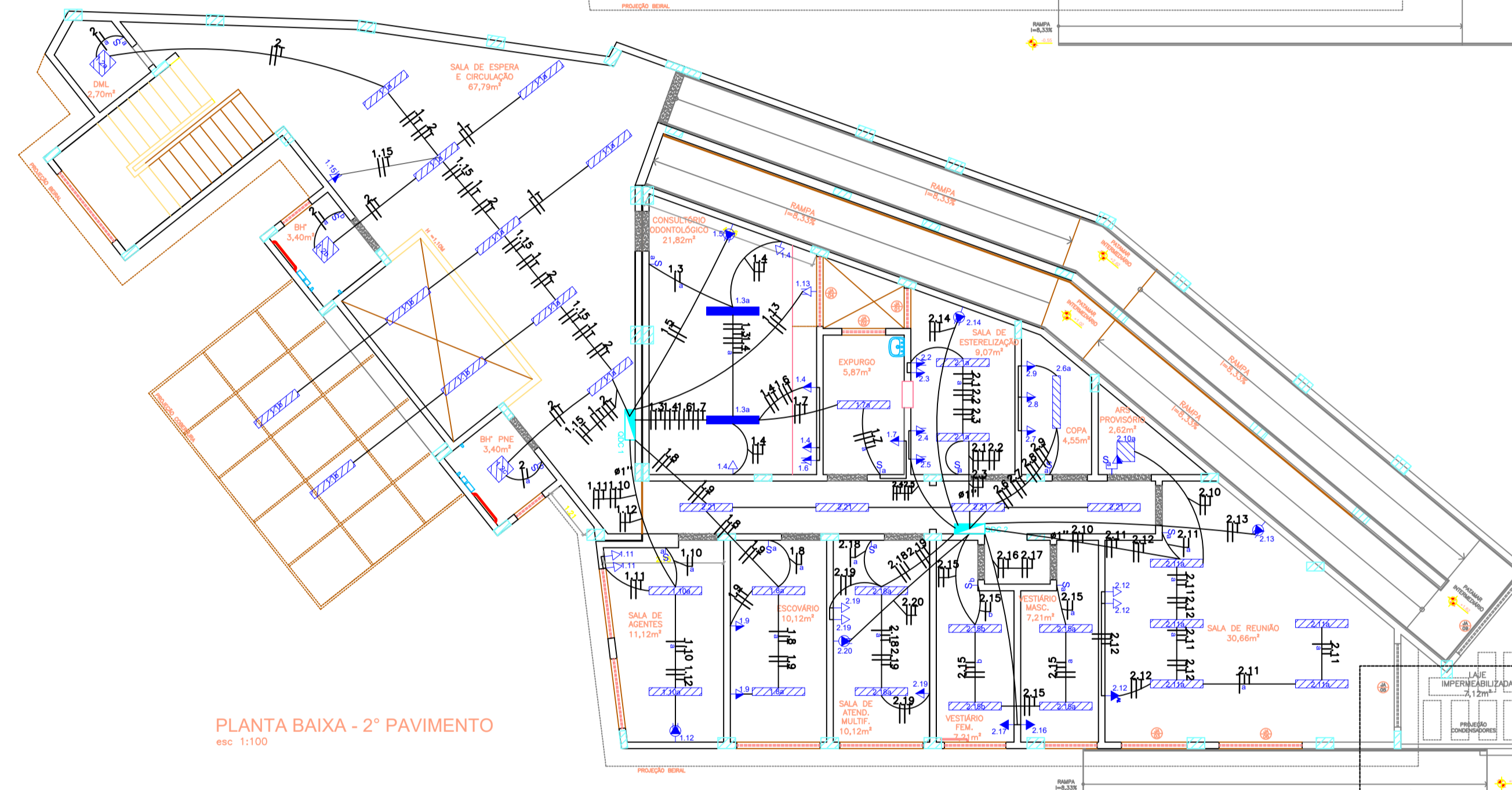
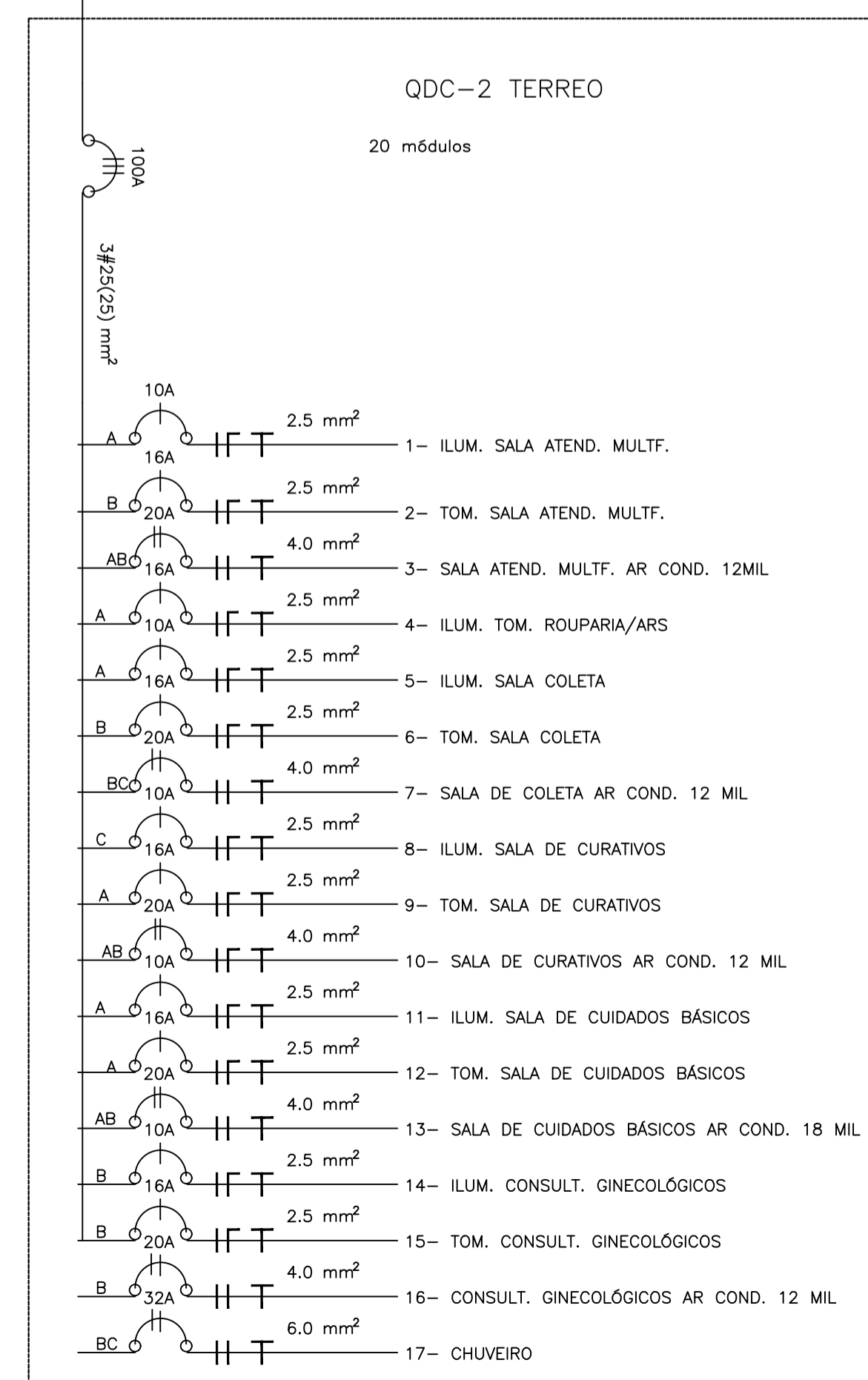
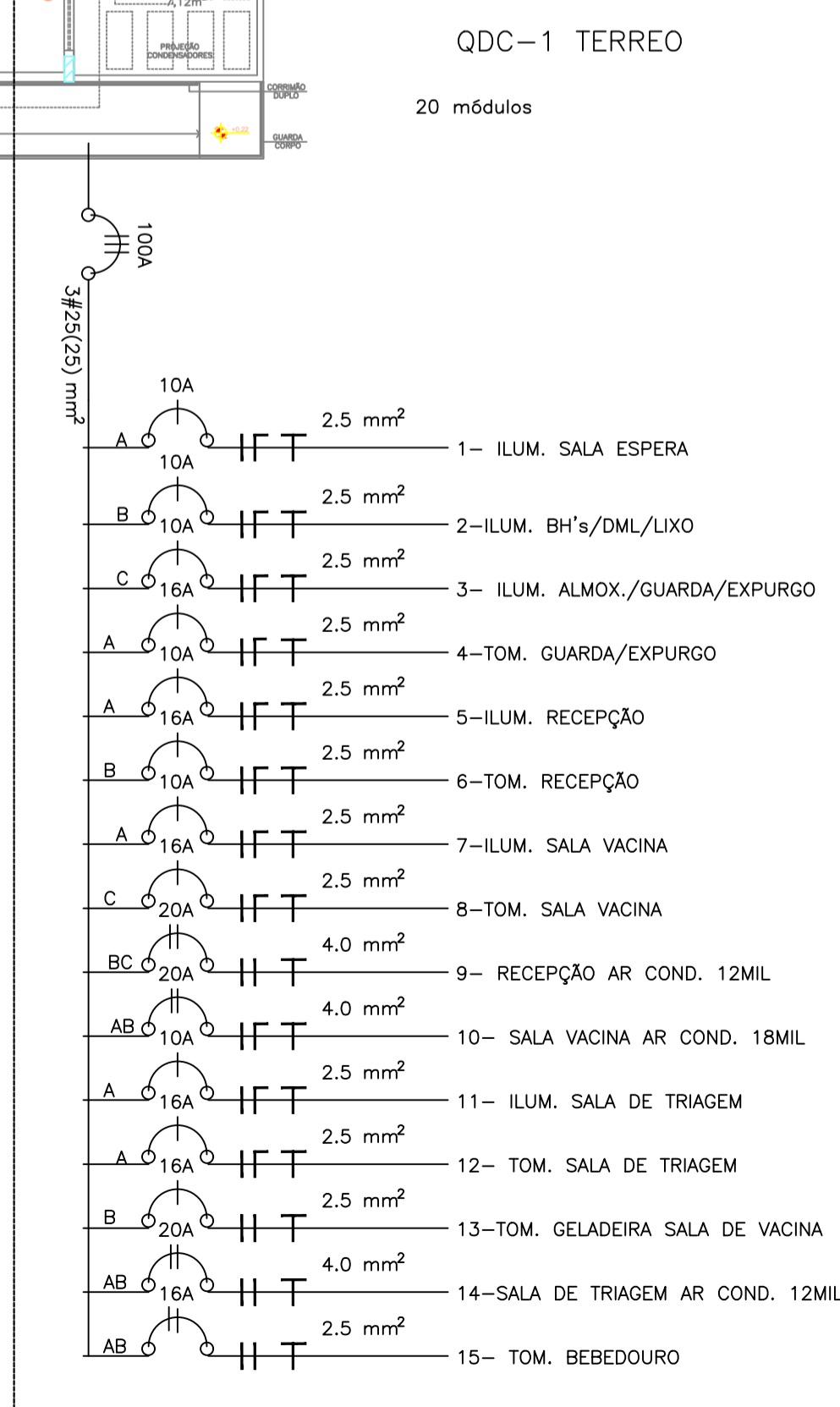
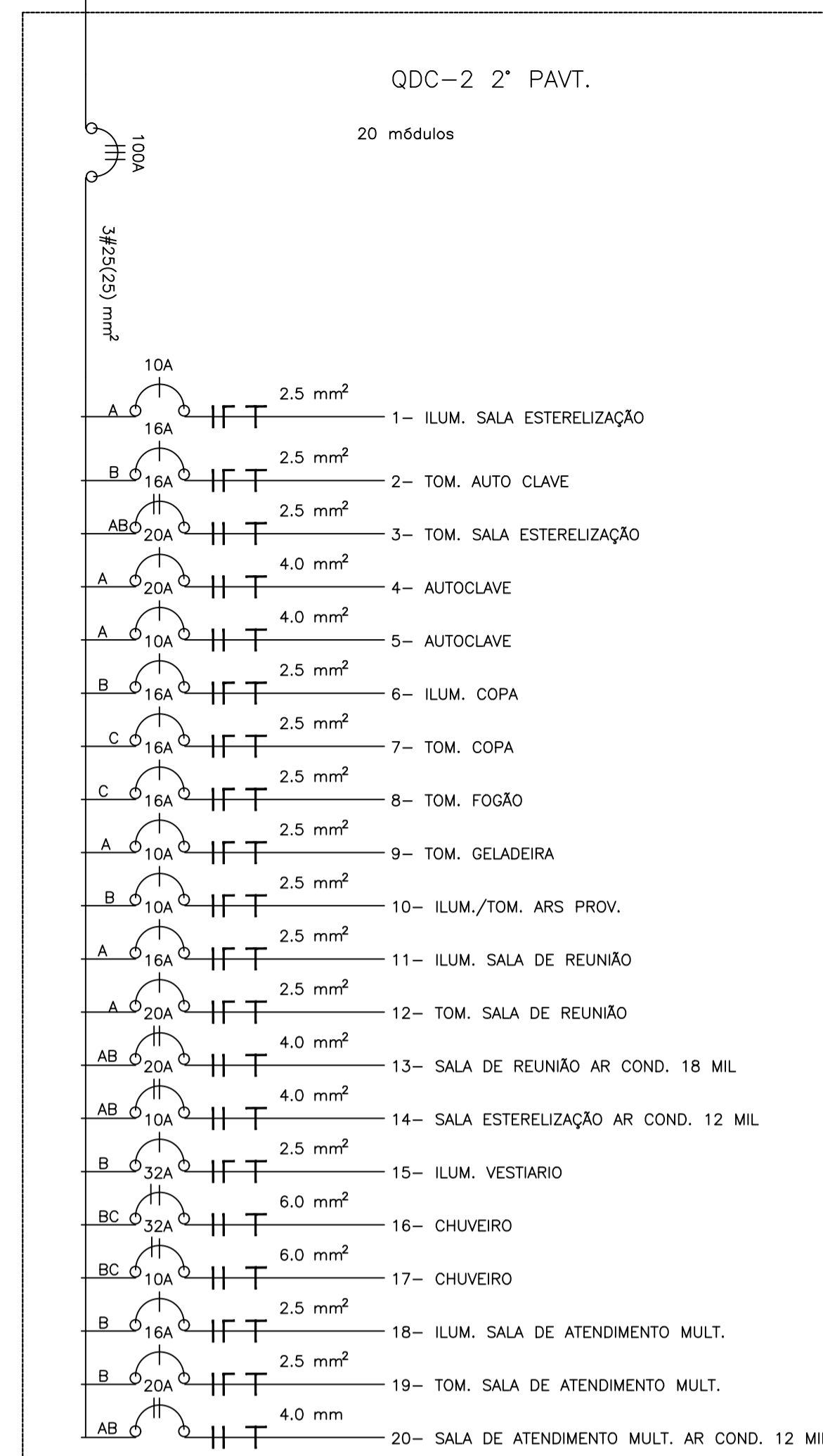
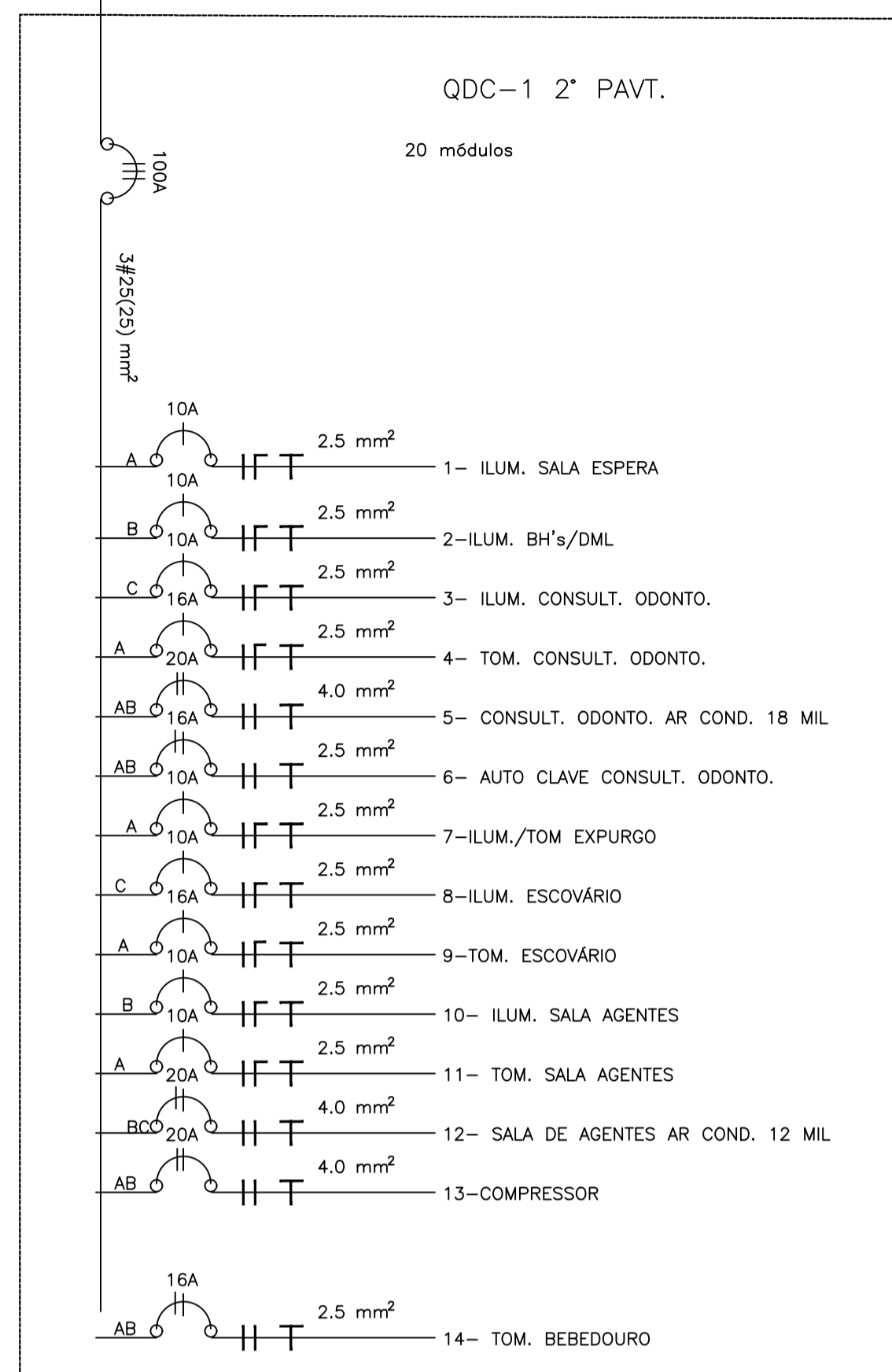


PLANTA BAIXA - TÉRREO
esc. 1:100



PLANTA BAIXA - 2º PAVIMENTO
esc. 1:100



PREFEITURA MUNICIPAL DE MURIAÉ
SECRETARIA DE OBRAS PÚBLICAS

UBS INCONFIDÊNCIA
ELÉTRICO

PREFEITURA DE MURIAÉ / CNPJ: 17.947.581/0001-76

PREFEITO MARCOS GUARINO DE OLIVEIRA
SECRETARIA DE OBRAS PÚBLICAS:

DESCRIÇÃO:
PROJETO ELÉTRICO

LOCAL: RUA CLAUDIO MANOEL DA COSTA, ESQUINA COM RUA ALVARENGA PEIXOTO - B. INCONFIDÊNCIA - MURIAÉ - MG

R. T. PROJETO: JORGE FERES FILHO

ARQUIVO: UBS INCONFIDENCIA FINAL 2

NADINE MARTINS MAGALHÃES
ENGENHEIRA ELETRICISTA / CREA 2019101128/D

ESC: INDICADAS
DATA: 28/11/2022

FOLHA:
01/02