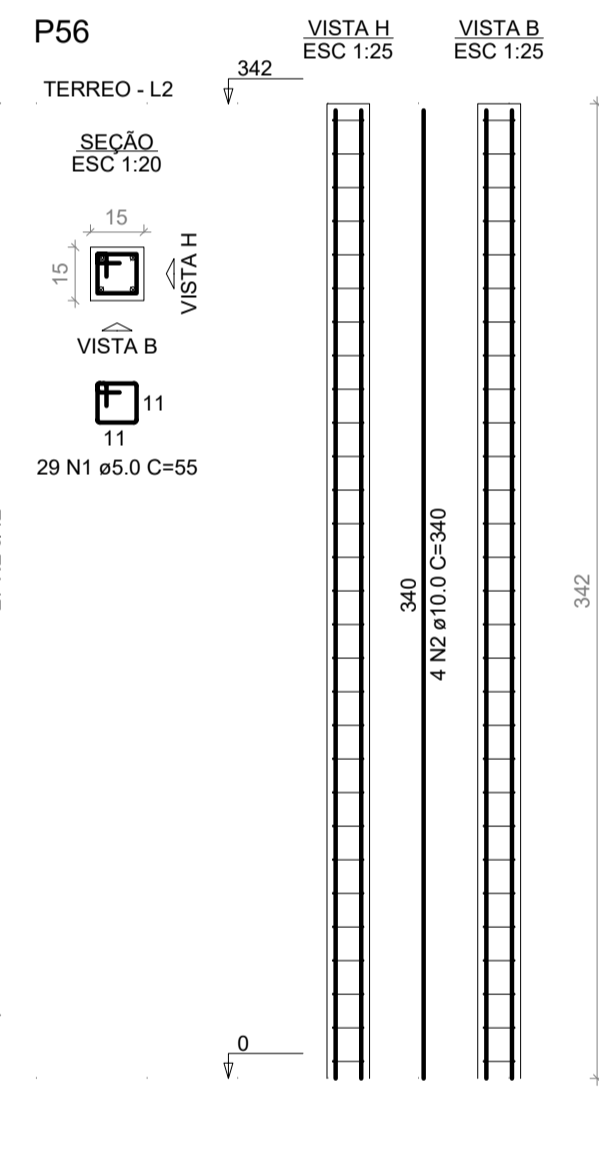
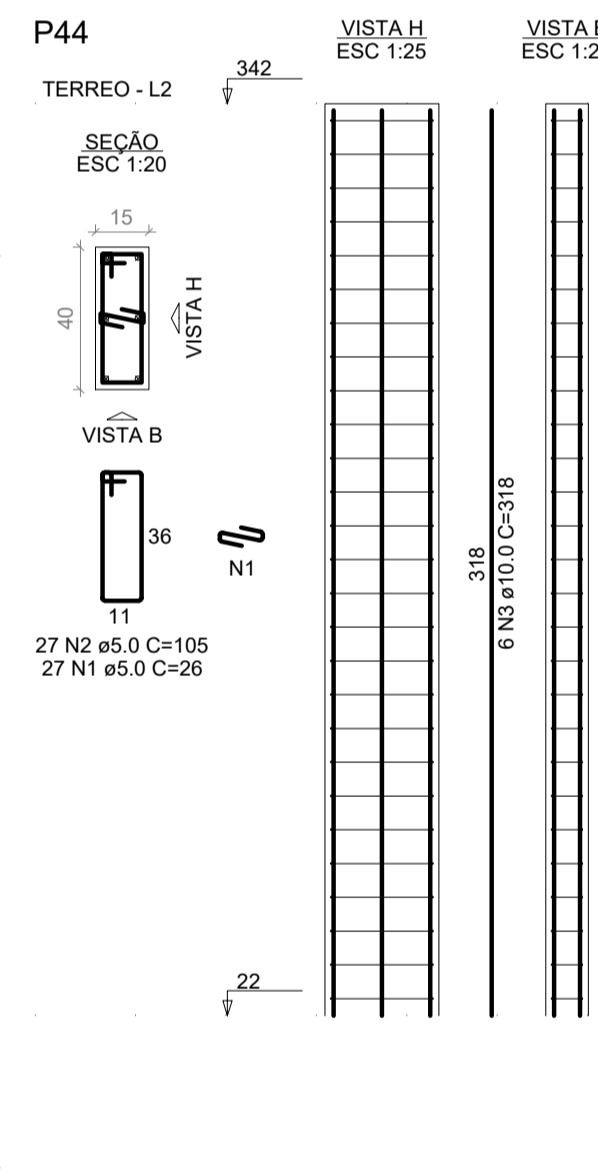
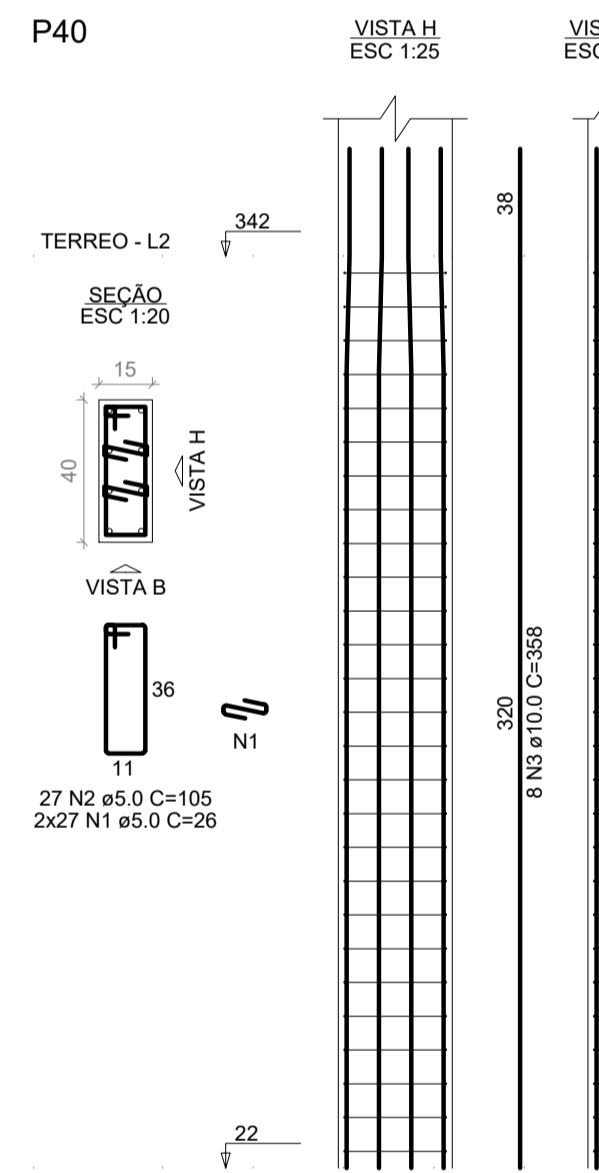
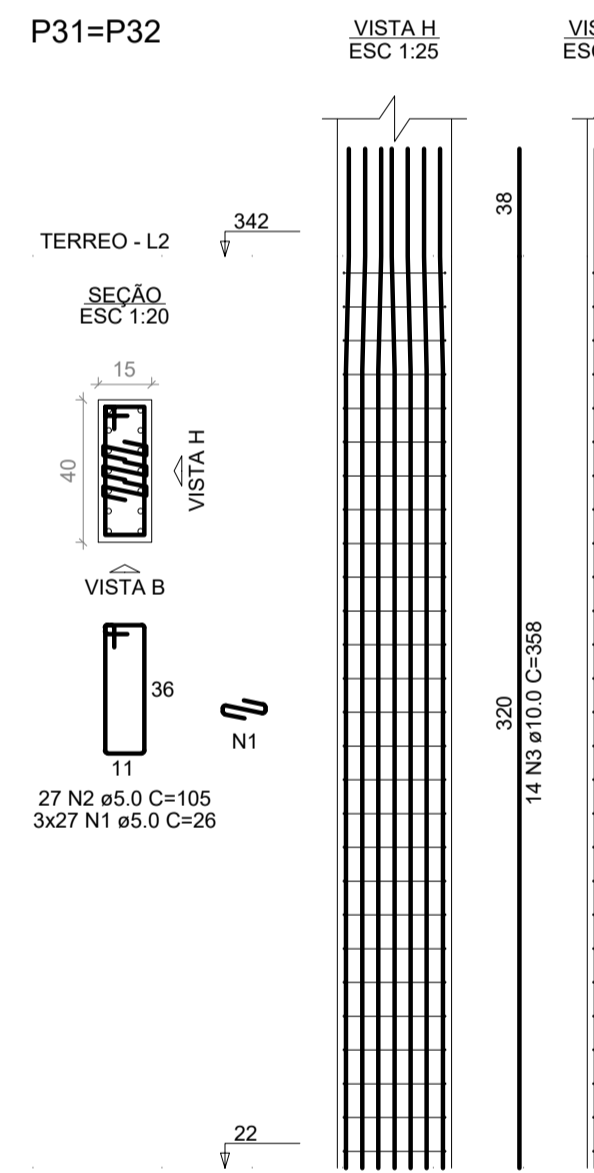
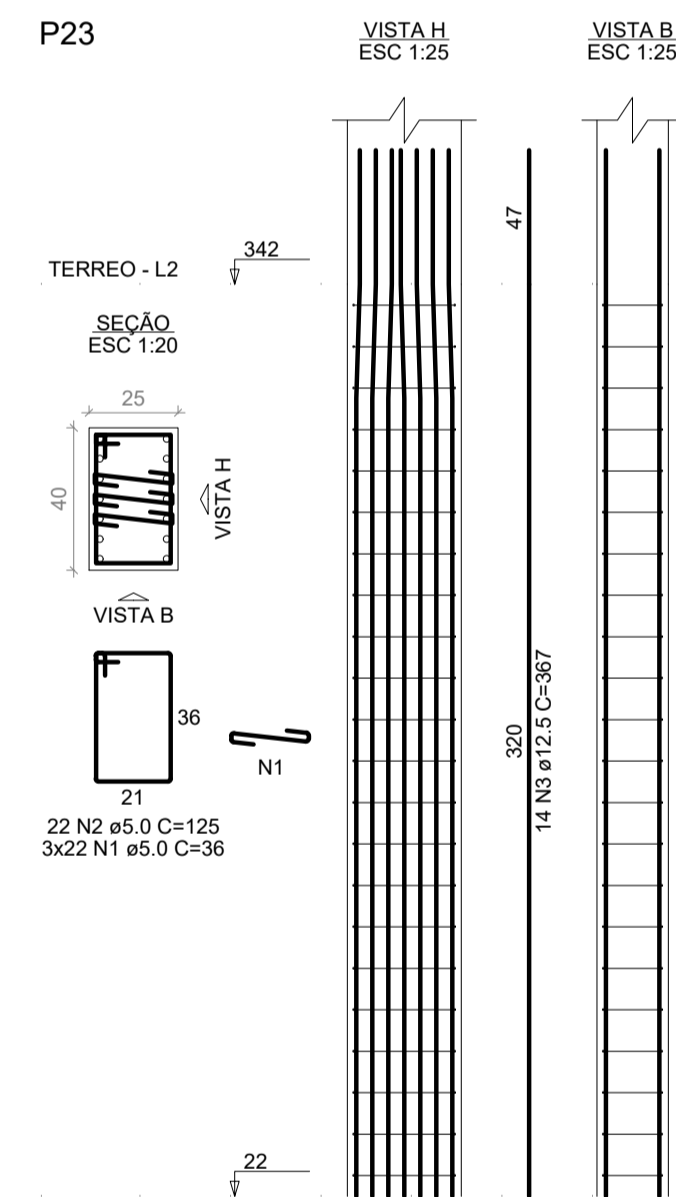
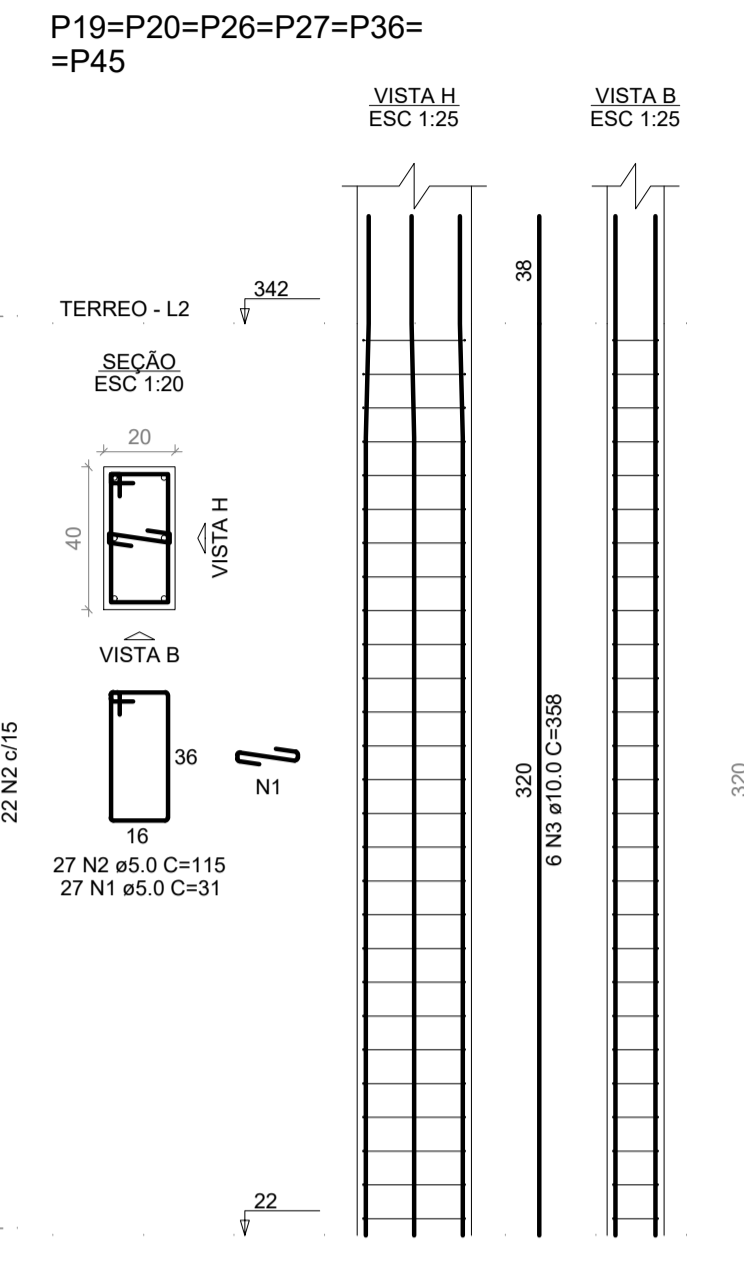
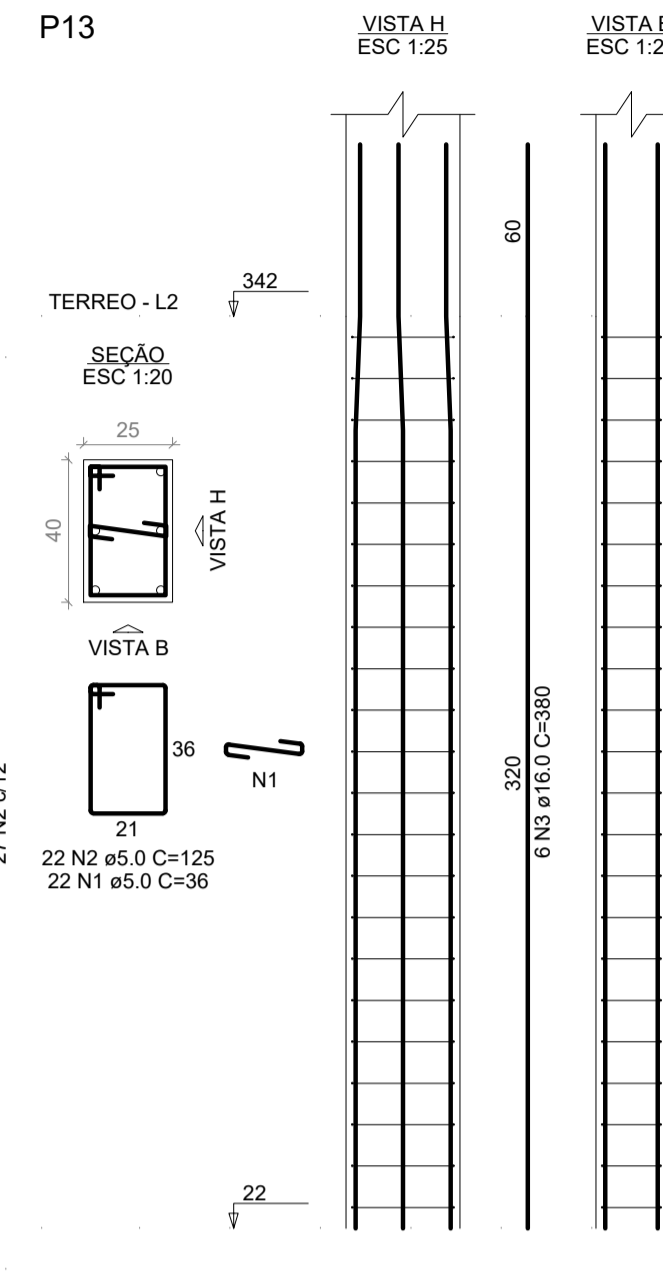
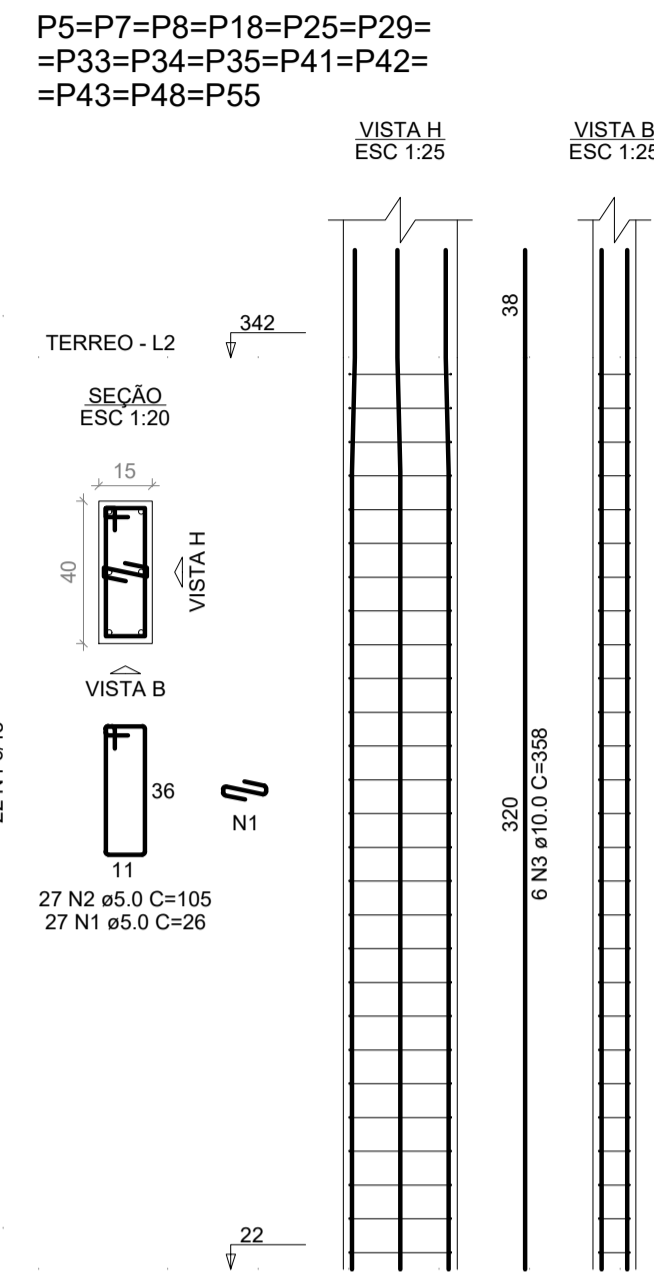
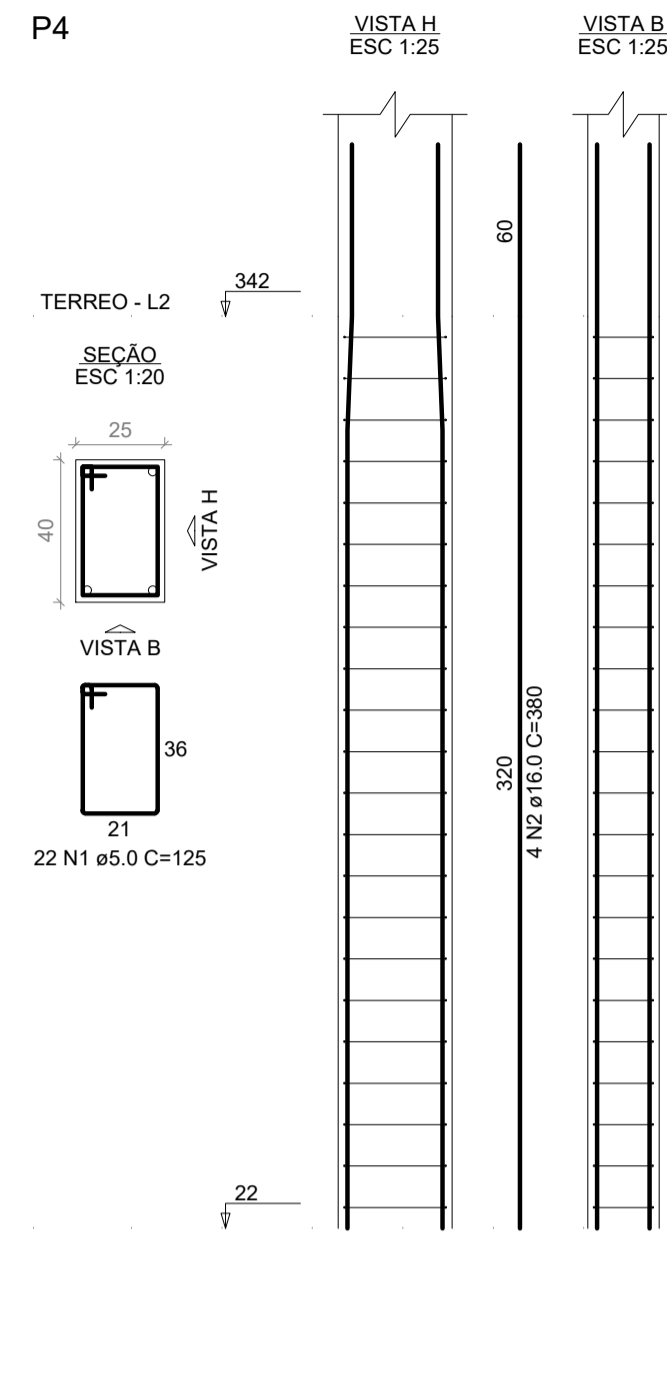
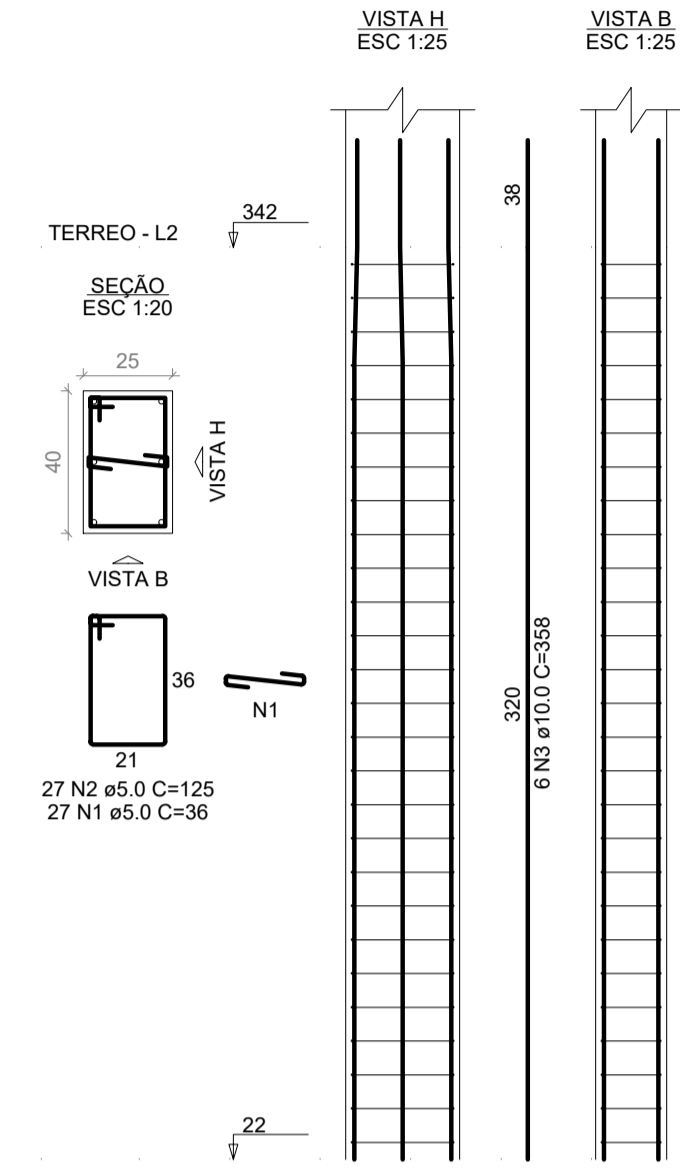


P1=P2=P3=P6=P9=P10=P11=
 =P12=P14=P15=P16=P17=
 =P21=P22=P24=P28=P30=
 =P37=P38=P39=P46=P47=
 =P49=P50=P51=P52=P53=
 =P54



RELAÇÃO DO AÇO

ELEMENTO	AÇO	N	DIAM (mm)	QUANT	C.UNIT (cm)	C.TOTAL (cm)
28xP1	CA60	1	5.0	756	36	27216
	CA60	2	5.0	756	125	94500
P4	CA50	3	10.0	168	358	60144
	CA60	1	5.0	22	125	2750
14xP5	CA50	2	16.0	4	380	1520
	CA60	1	5.0	378	26	9828
P13	CA60	2	5.0	378	105	39690
	CA50	3	10.0	84	358	30072
6xP19	CA60	1	5.0	22	36	792
	CA60	2	5.0	22	125	2750
P23	CA50	3	16.0	6	380	2280
	CA60	1	5.0	162	31	5022
2xP31	CA60	2	5.0	162	115	18630
	CA50	3	10.0	36	358	12888
P40	CA60	1	5.0	66	36	2376
	CA60	2	5.0	22	125	2750
P44	CA50	3	12.5	14	367	5138
	CA60	1	5.0	162	26	4212
P56	CA60	2	5.0	54	105	5670
	CA50	3	10.0	28	358	10024
P40	CA60	1	5.0	54	26	1404
	CA60	2	5.0	27	105	2835
P44	CA50	3	10.0	8	358	2864
	CA60	1	5.0	27	26	702
P56	CA60	2	5.0	27	105	2835
	CA50	3	10.0	6	318	1908
P56	CA60	1	5.0	29	55	1595
	CA50	2	10.0	4	340	1360

RESUMO DO AÇO

AÇO	DIAM (mm)	C.TOTAL (m)	PESO + 10% (kg)
CA50	10.0	1192.6	808.8
	12.5	51.4	54.4
	16.0	38	66
CA60	5.0	2255.6	382.4
PESO TOTAL (kg)			
CA50		929.2	
CA60		382.4	

Volume de concreto (C-25) = 14.99 m³
 Área de forma = 217.41 m²

PREFEITURA MUNICIPAL DE MURIAÉ
 SECRETARIA MUNICIPAL DE OBRAS PÚBLICAS

PROJETO ESTRUTURAL
 PROJETO PILARES DO TERREO

PREFEITURA DE MURIAÉ / CNPJ: 17.947.581/0001-76
 SECRETARIA DE OBRAS PÚBLICAS: MARCOS GUARINO DE OLIVEIRA
 JORGE FERES FILHO

DESCRIÇÃO:
 PROJETO ESTRUTURAL PARA CONSTRUÇÃO DE UMA UBS NO BAIRRO INCONFIDENCIA
 LOCAL: RUA CLAUDIO MANOEL DA COSTA, ESQUINA COM A RUA ALVARENGA PEIXOTO - B. INCONFIDENCIA - MURIAÉ - MG
 ARQUIVO: PROJ. ESTRUTURAL UBS INCONFIDENCIA - DWG

R.T. PROJETO: ESC. INDICADAS
 ARLAN DO CARMO MENDONÇA
 ENGº CIVIL - CREA MG 177324/D

FOLHA: **18/34**