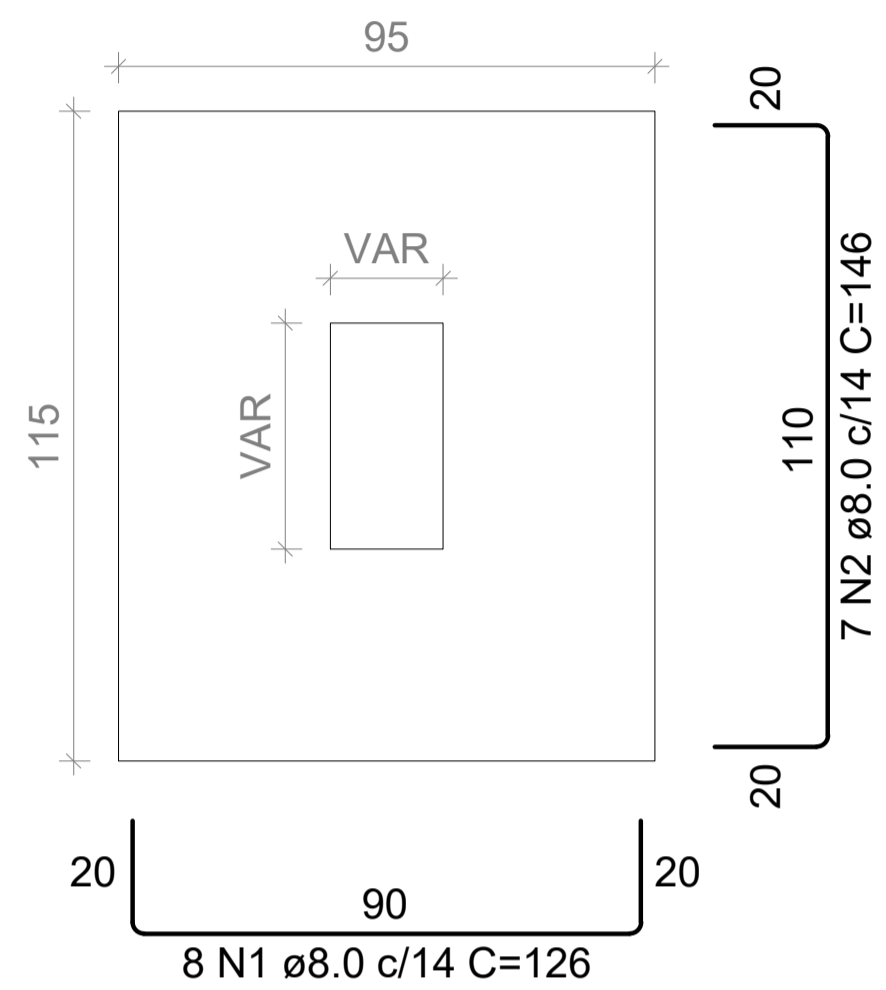


S3=S6=S11=S16=S17=S19=S20=S21=S25=S27
 =S28=S36=S37=S40=S43=S45=S48=S50=S51
 =S52=S53

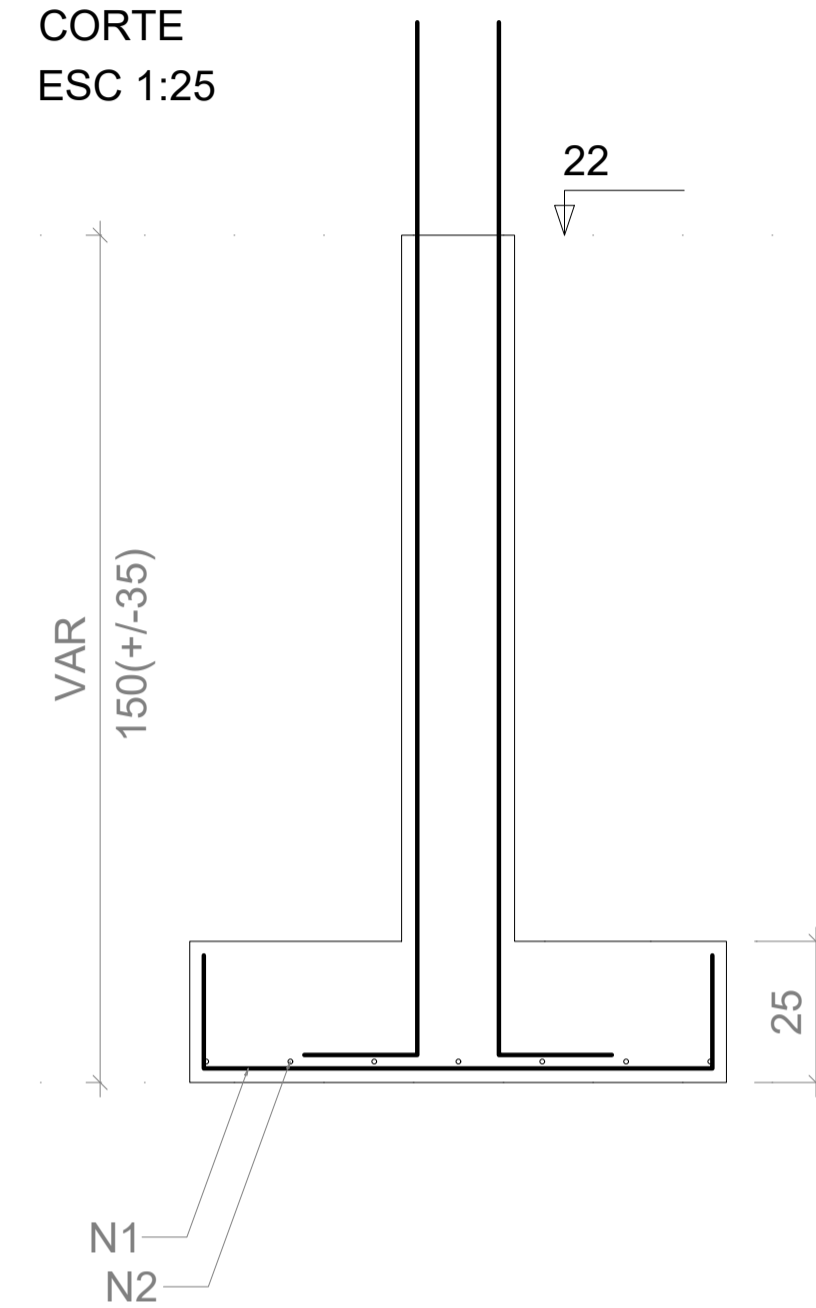
PLANTA
 ESC 1:25



Solo com capacidade de suporte > 1.50 kgf/cm²
 Solo compactado sobre a sapata
 peso específico > 1600.00 kgf/m³

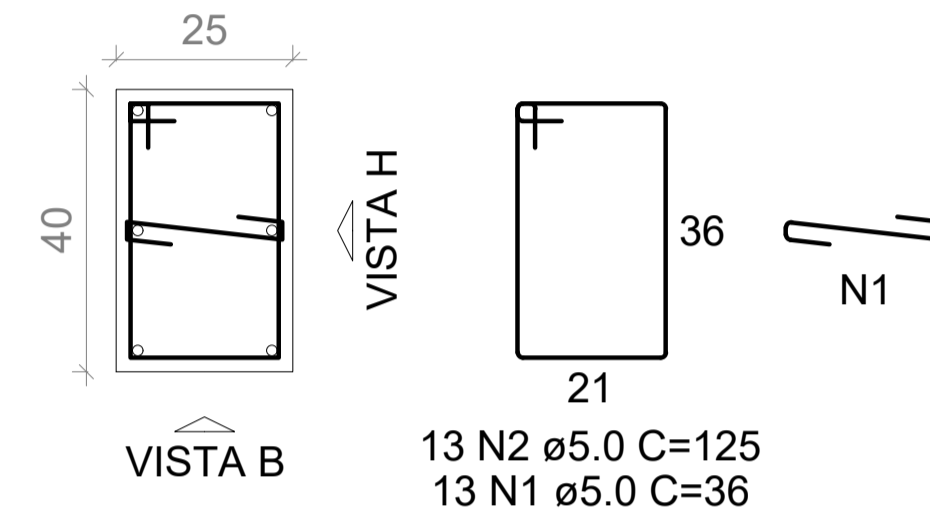
P3=P6=P11=P16=P17=P21=P28=P37=
 =P50=P51=P52=P53

CORTE
 ESC 1:25

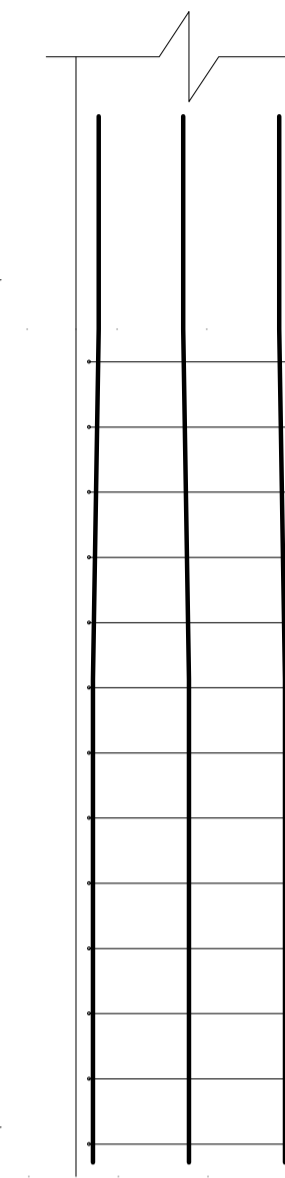


FUNDAÇÃO - L1

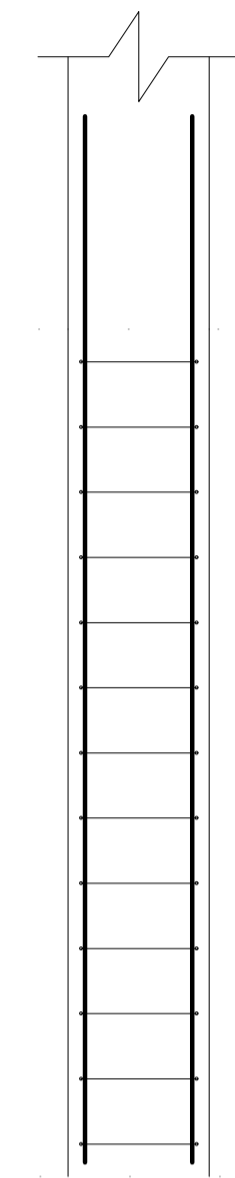
SEÇÃO
 ESC 1:20



VISTA H
 ESC 1:25



VISTA B
 ESC 1:25



RELAÇÃO DO AÇO

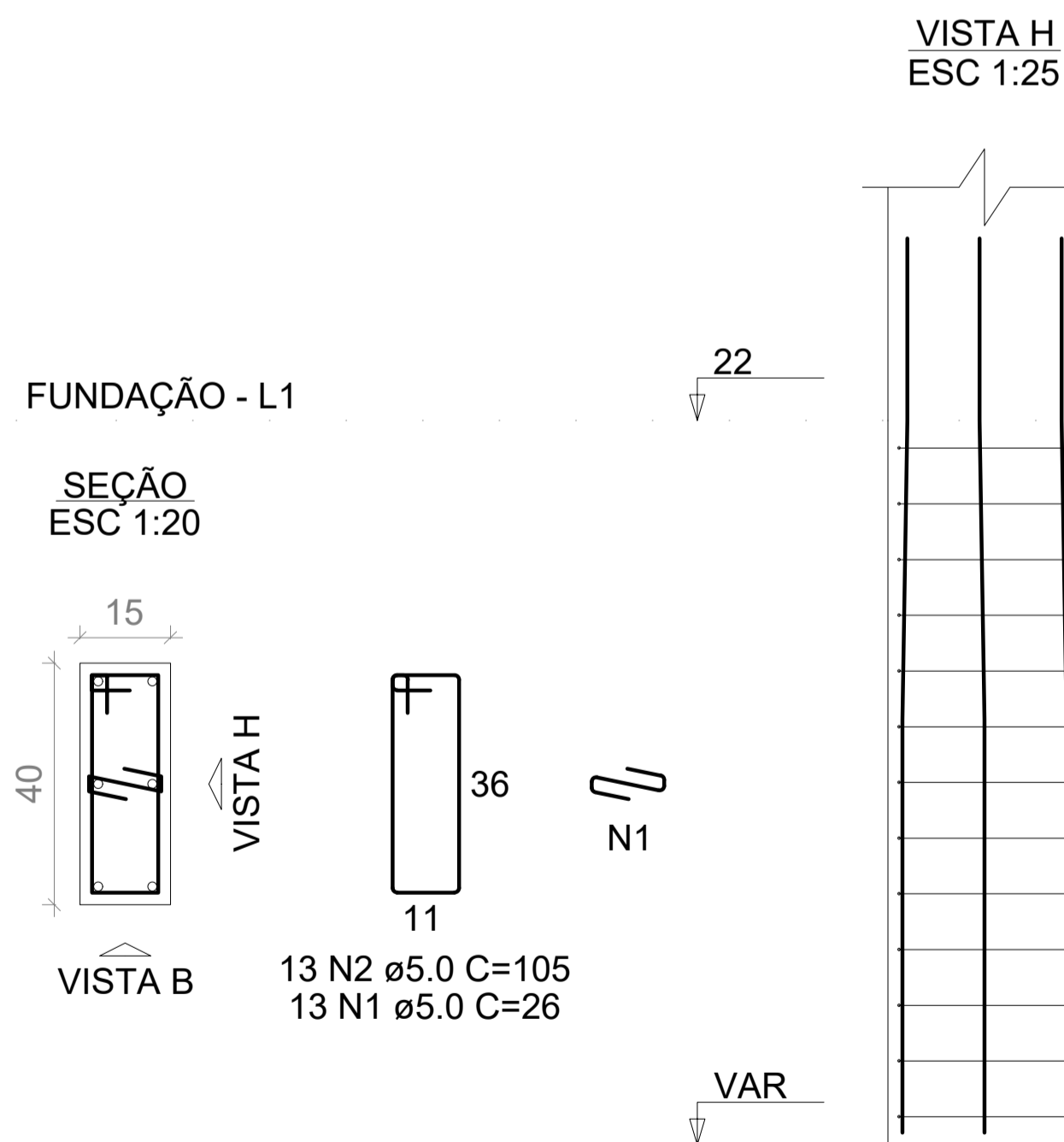
ELEMENTO	AÇO	N	DIAM (mm)	QUANT	C.UNIT (cm)	C.TOTAL (cm)
12xP3	CA60	1	5.0	156	36	5616
	CA60	2	5.0	156	125	19500
5xP19	CA50	3	10.0	72	VAR	VAR
	CA60	1	5.0	65	31	2015
	CA60	2	5.0	65	115	7475
3xP25	CA50	3	10.0	30	VAR	VAR
	CA60	1	5.0	39	26	1014
	CA60	2	5.0	39	105	4095
P40	CA50	3	10.0	18	VAR	VAR
	CA60	1	5.0	26	26	676
	CA60	2	5.0	13	105	1365
21xS20	CA50	3	10.0	8	VAR	VAR
	CA50	1	8.0	168	126	21168
	CA50	2	8.0	147	146	21462

RESUMO DO AÇO

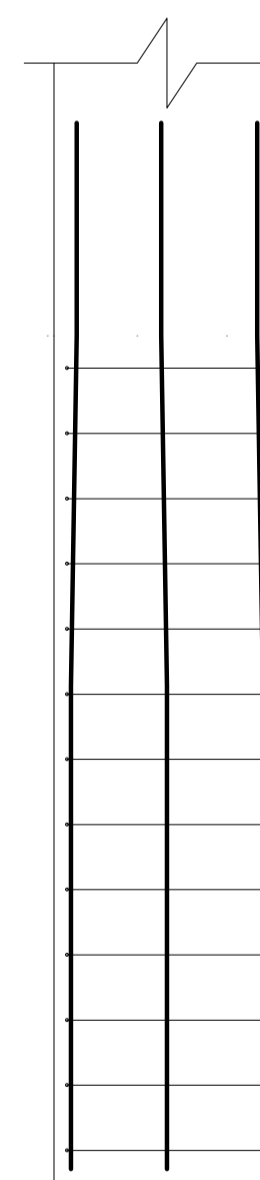
AÇO	DIAM (mm)	C.TOTAL (m)	PESO + 10% (kg)
CA50	8.0	426.3	185
CA60	10.0	261.1	177.1
CA60	5.0	417.6	70.8
PESO TOTAL (kg)			
CA50		362.1	
CA60		70.8	

Volume de concreto (C-25) = 8.50 m³
 Área de forma = 61.05 m²

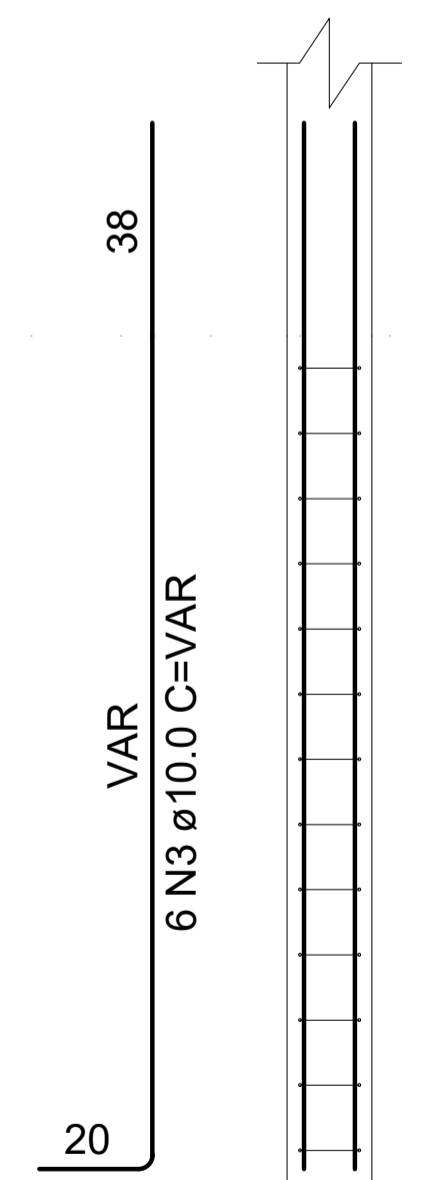
P25=P43=P48



VISTA H
 ESC 1:25



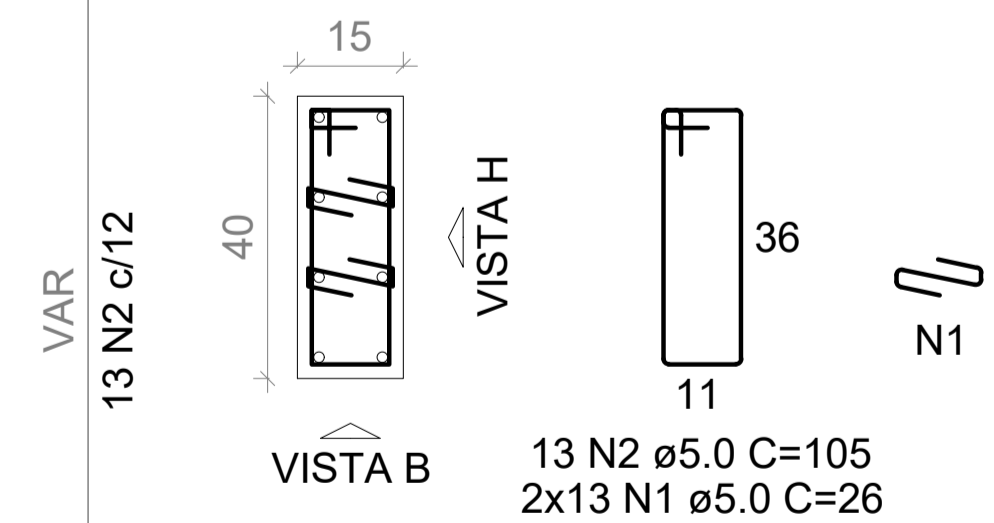
VISTA B
 ESC 1:25



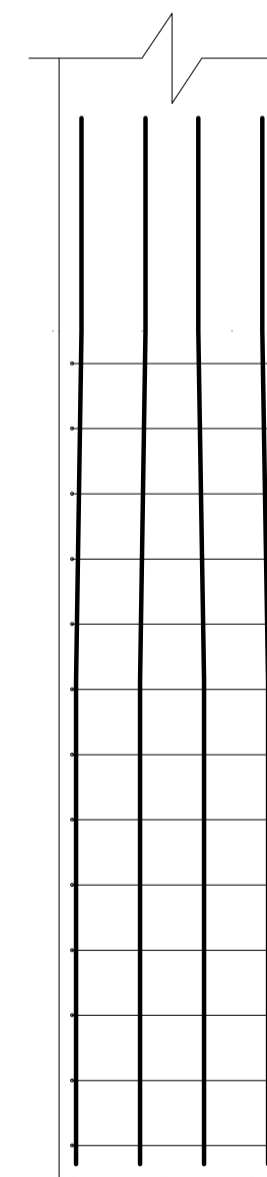
P40

FUNDAÇÃO - L1

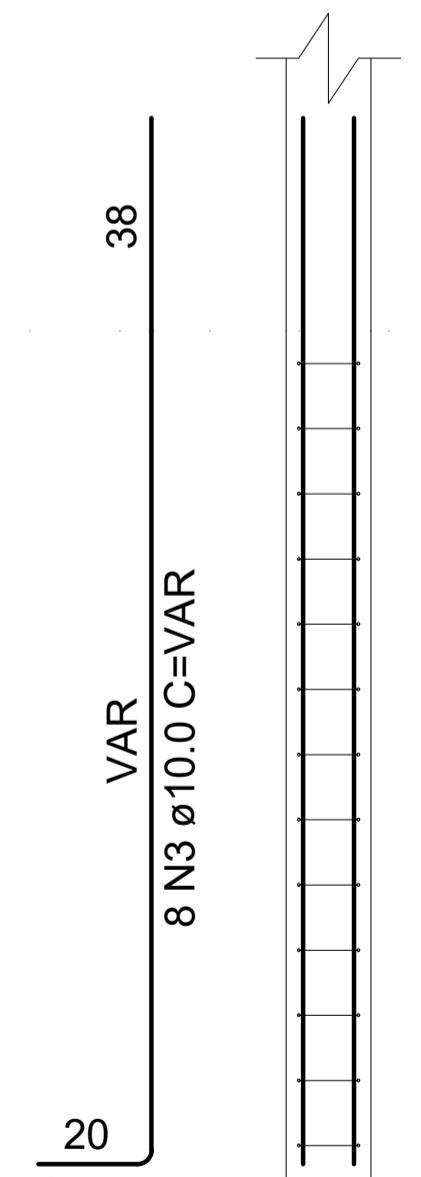
SEÇÃO
 ESC 1:20



VISTA H
 ESC 1:25



VISTA B
 ESC 1:25



PREFEITURA MUNICIPAL DE MURIAÉ
 SECRETARIA MUNICIPAL DE OBRAS PÚBLICAS

PROJETO ESTRUTURAL

PROJETO DE SAPATAS 5 - 5

PREFEITURA DE MURIAÉ / CNPJ: 17.947.881/0001-76

DESCRIÇÃO:
 PROJETO ESTRUTURAL PARA CONSTRUÇÃO DE UMA UBS NO BARRIO INCONFIDENCIA

MARCOS GABINO DE OLIVEIRA

LOCAL:
 RUA CLAUDIO MANOEL DA COSTA, ESQUINA COM A RUA ALVARENGA PEIXOTO - B. INCONFIDENCIA - MURIAÉ - MG

SECRETARIO DE OBRAS PUBLICAS:

ARQUIVO: PROJ. ESTRUTURAL UBS INCONFIDENCIA - .DWG

JORGE FERES FILHO

R. T. PROJETO:

ESC. INDICADAS

FOLHA:

ARLAN DO CARMO MENDONÇA
 ENG. CIVIL - CREA MG 177234/D

10/34