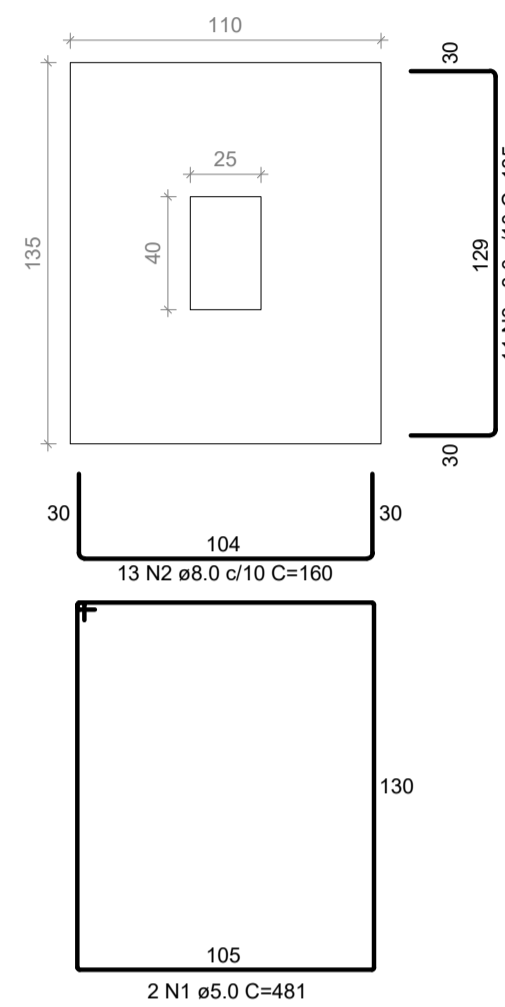
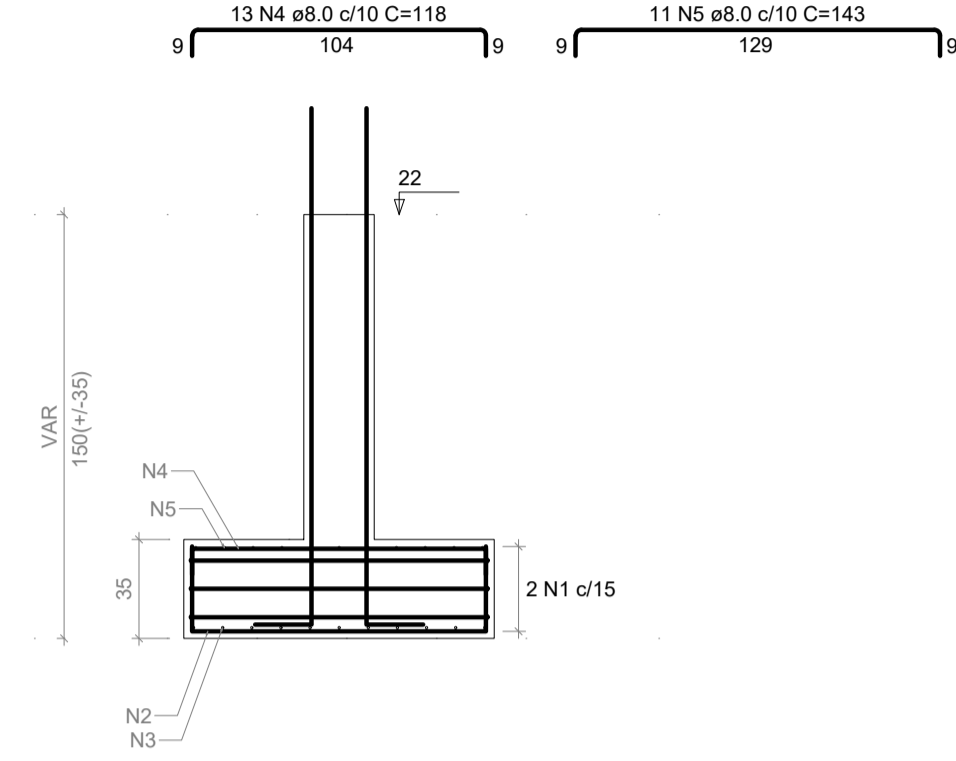


S39
PLANTA
ESC 1:25

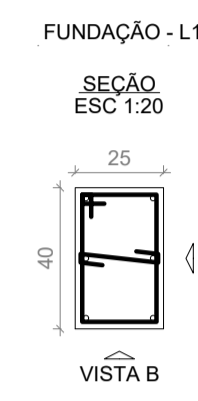


Solo com capacidade de suporte > 1.50 kgf/cm²
Solo compactado sobre a sapata
peso específico > 1600.00 kgf/m³

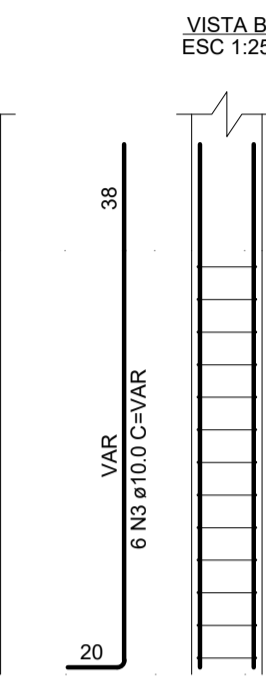
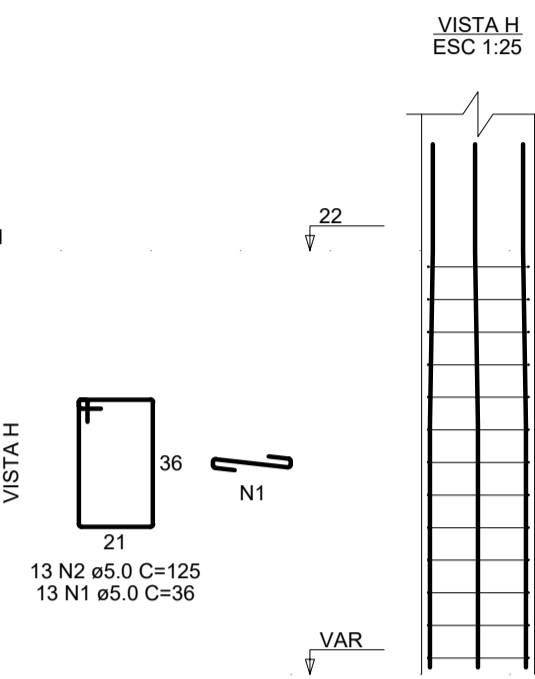
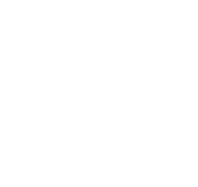
CORTE
ESC 1:25



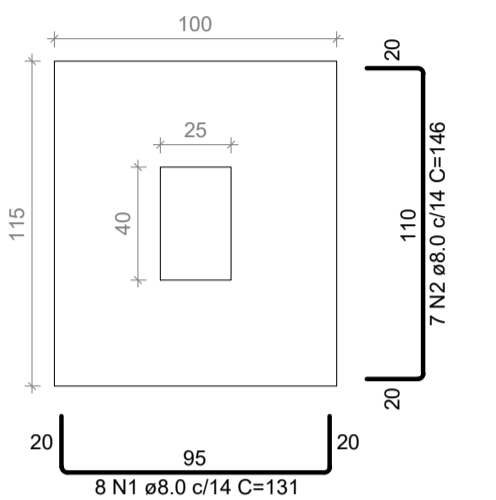
P39



FUNDAÇÃO - L1
SEÇÃO
ESC 1:20

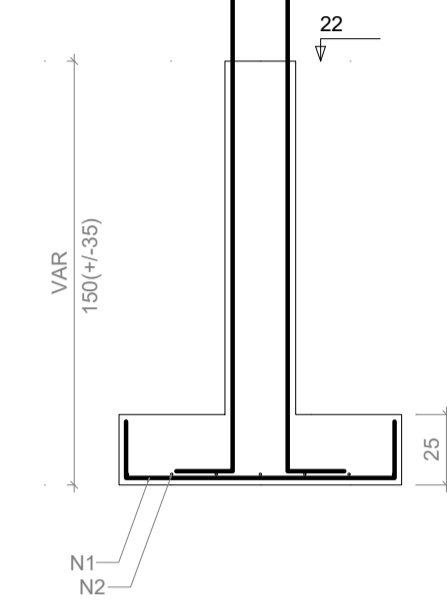


S49
PLANTA
ESC 1:25

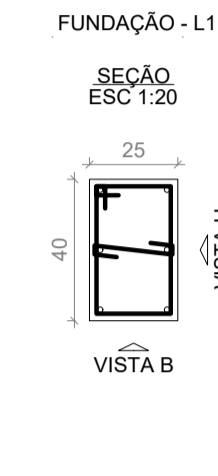


Solo com capacidade de suporte > 1.50 kgf/cm²
Solo compactado sobre a sapata
peso específico > 1600.00 kgf/m³

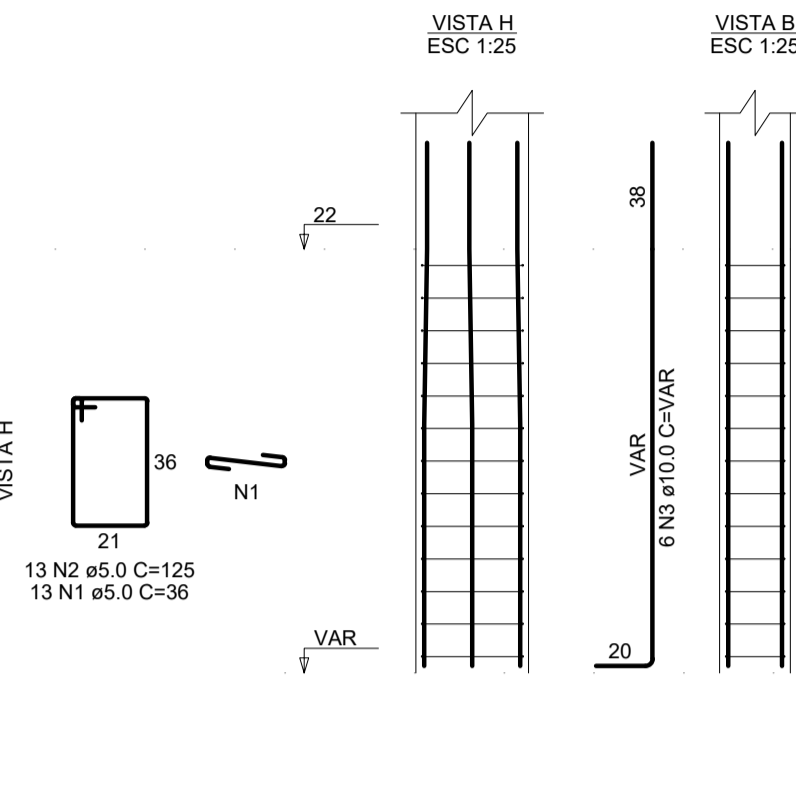
CORTE
ESC 1:25



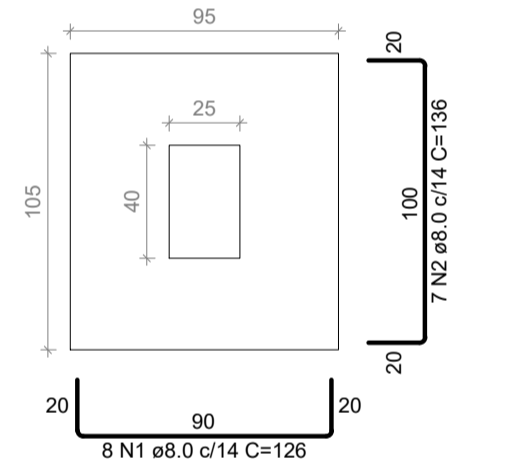
P49



FUNDAÇÃO - L1
SEÇÃO
ESC 1:20

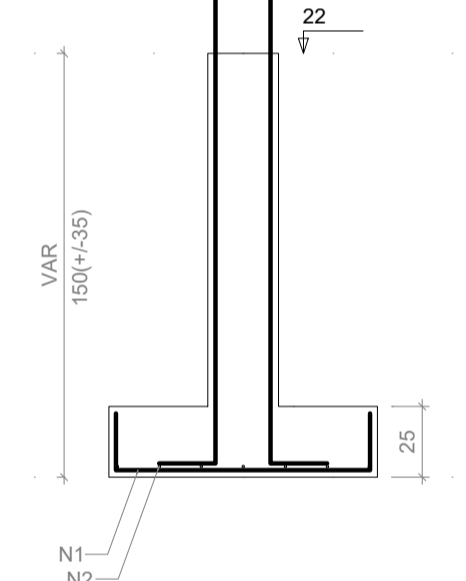


S54
PLANTA
ESC 1:25

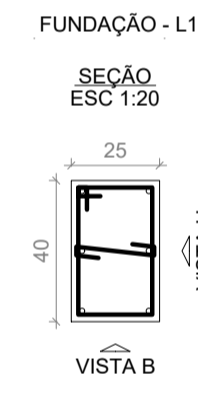


Solo com capacidade de suporte > 1.50 kgf/cm²
Solo compactado sobre a sapata
peso específico > 1600.00 kgf/m³

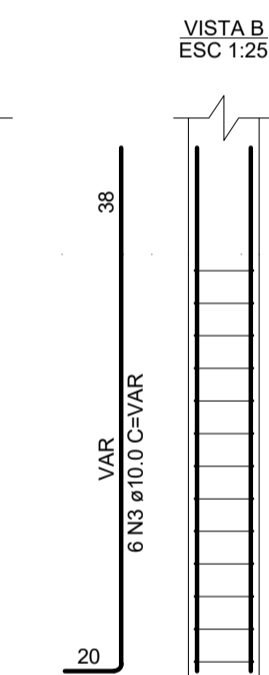
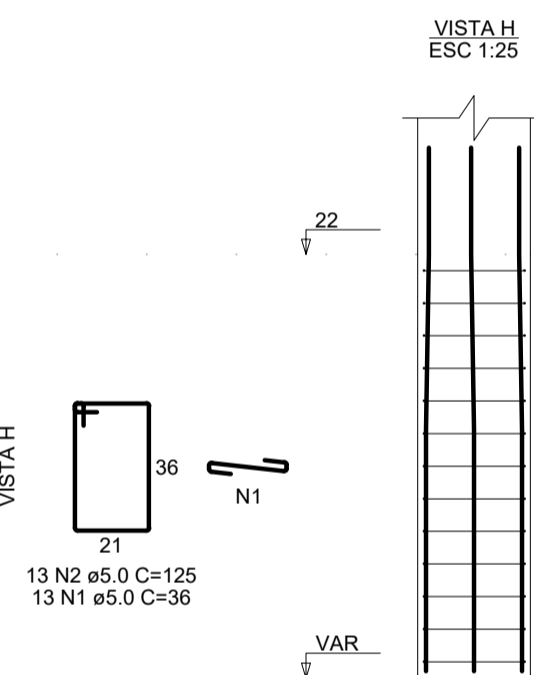
CORTE
ESC 1:25



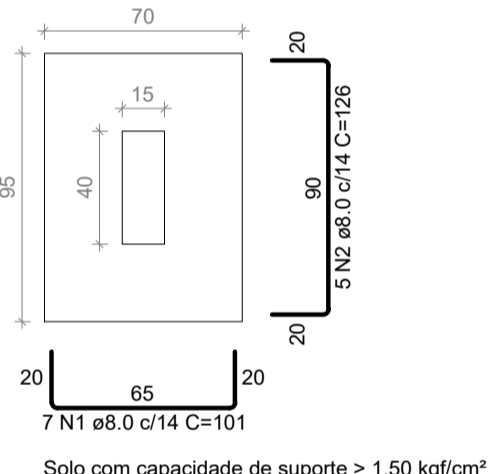
P54



FUNDAÇÃO - L1
SEÇÃO
ESC 1:20

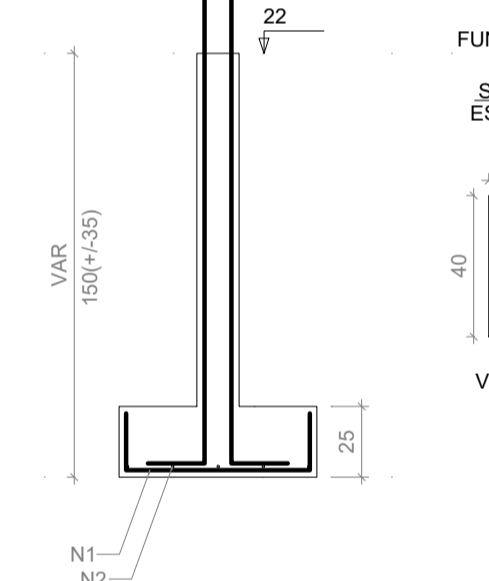


S55
PLANTA
ESC 1:25

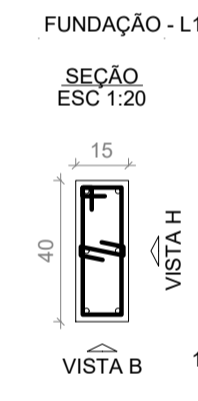


Solo com capacidade de suporte > 1.50 kgf/cm²
Solo compactado sobre a sapata
peso específico > 1600.00 kgf/m³

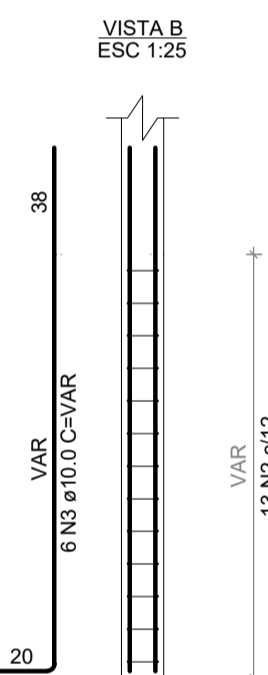
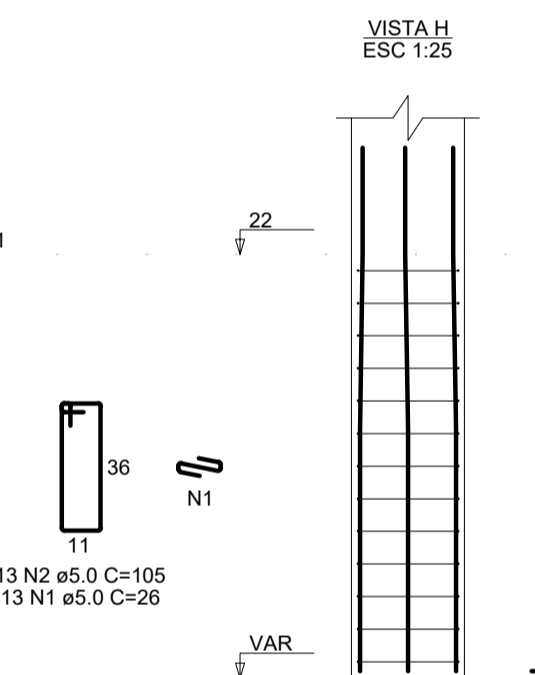
CORTE
ESC 1:25



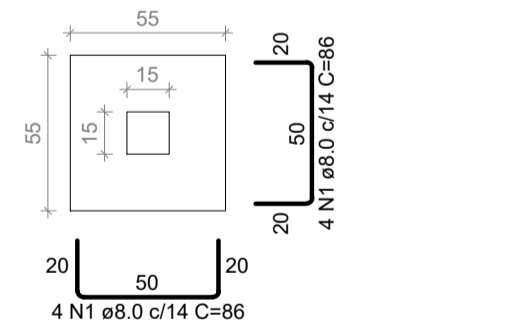
P55



FUNDAÇÃO - L1
SEÇÃO
ESC 1:20

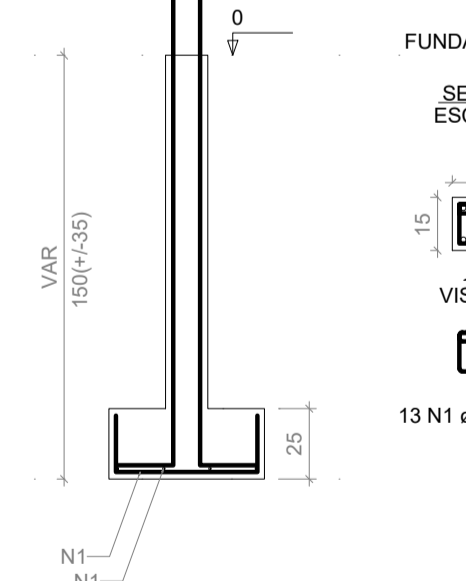


S56
PLANTA
ESC 1:25

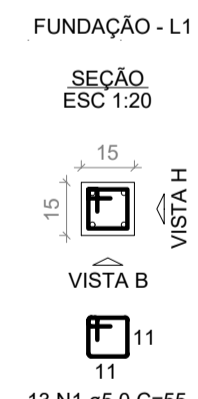


Solo com capacidade de suporte > 1.50 kgf/cm²
Solo compactado sobre a sapata
peso específico > 1600.00 kgf/m³

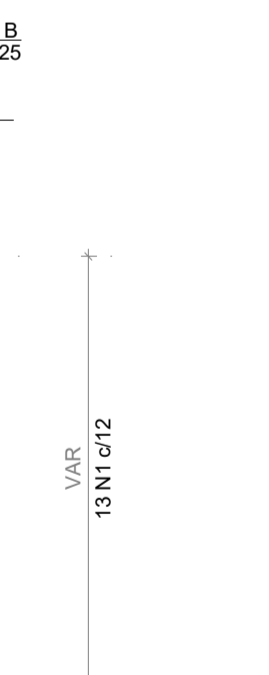
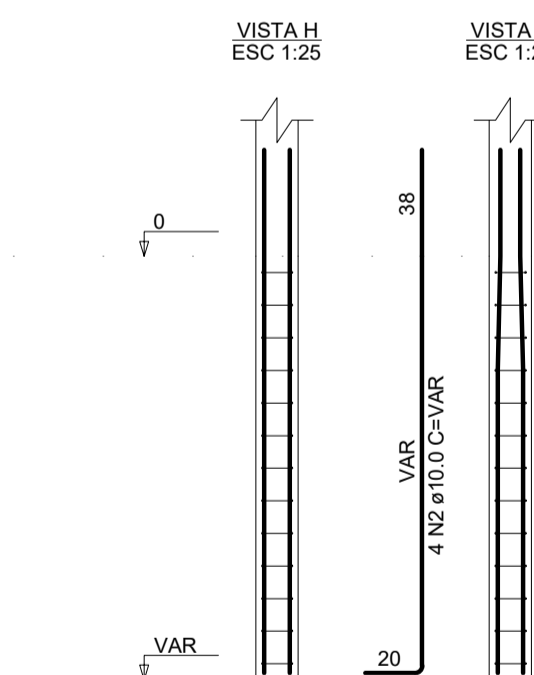
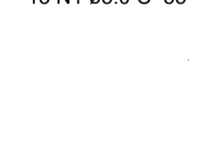
CORTE
ESC 1:25



P56



FUNDAÇÃO - L1
SEÇÃO
ESC 1:20



RELAÇÃO DO AÇO

ELEMENTO	AÇO	N	DIAM (mm)	QUANT	C.UNIT (cm)	C.TOTAL (cm)
P39	CA60	1	5.0	13	36	468
	CA60	2	5.0	13	125	1625
	CA50	3	10.0	6	VAR	VAR
P49	CA60	1	5.0	13	36	468
	CA60	2	5.0	13	125	1625
	CA50	3	10.0	6	VAR	VAR
P54	CA60	1	5.0	13	36	468
	CA60	2	5.0	13	125	1625
	CA50	3	10.0	6	VAR	VAR
P55	CA60	1	5.0	13	26	338
	CA60	2	5.0	13	105	1365
	CA50	3	10.0	6	VAR	VAR
P56	CA60	1	5.0	13	55	715
	CA50	2	10.0	4	VAR	VAR
	CA60	1	5.0	2	481	962
S39	CA50	2	8.0	13	160	2080
	CA50	3	8.0	11	185	2035
	CA50	4	8.0	13	118	1534
S49	CA50	5	8.0	11	143	1573
	CA50	1	8.0	8	131	1048
	CA50	2	8.0	7	146	1022
S54	CA50	1	8.0	8	126	1008
	CA50	2	8.0	7	136	952
S55	CA50	1	8.0	7	101	707
	CA50	2	8.0	5	126	630
S56	CA50	1	8.0	8	86	688

RESUMO DO AÇO

AÇO	DIAM (mm)	C.TOTAL (m)	PESO + 10% (kg)
CA50	8.0	132.8	57.6
CA60	10.0	57.1	38.7
CA60	5.0	96.6	16.4
PESO TOTAL (kg)			
CA50		96.4	
CA60		16.4	

Volume de concreto (C-25) = 1.87 m³
Área de forma = 13.57 m²



PREFEITURA MUNICIPAL DE MURIAÉ
SECRETARIA MUNICIPAL DE OBRAS PÚBLICAS

PROJETO ESTRUTURAL

PROJETO DE SAPATAS 4-5

PREFEITURA DE MURIAÉ / CNPJ: 17.947.881/0001-76

DESCRIÇÃO:
PROJETO ESTRUTURAL PARA CONSTRUÇÃO DE UMA UBS NO BAIRRO INCONFIDENCIA

MARCOS GUARINO DE OLIVEIRA

LOCAL:
RUA CLAUDIO MANOEL DA COSTA, ESQUINA COM A RUA ALVARENGA PEIXOTO - B. INCONFIDENCIA - MURIAÉ - MG

SECRETÁRIO DE OBRAS PÚBLICAS:

ARQUIVO: PROJ. ESTRUTURAL UBS INCONFIDENCIA...DWG

JORGE FERES FILHO

R. T. PROJETO:

ESC. INDICADAS

FOLHA:

ARLAN DO CARMO MENDONÇA

ENGR. CIVIL - CREA/MG 177324/D

09/34