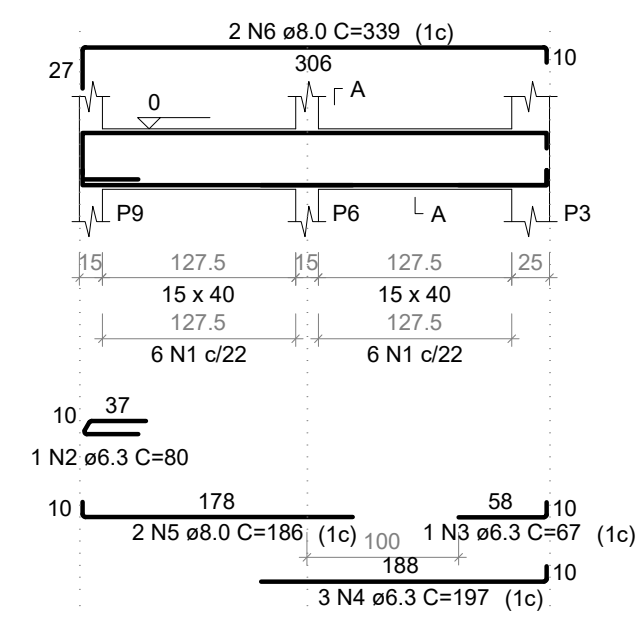
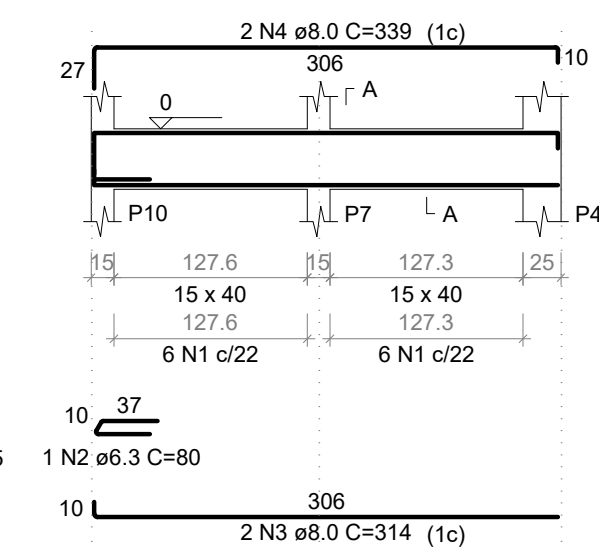


VBR1
ESC 1:50



SEÇÃO A-A
ESC 1:25

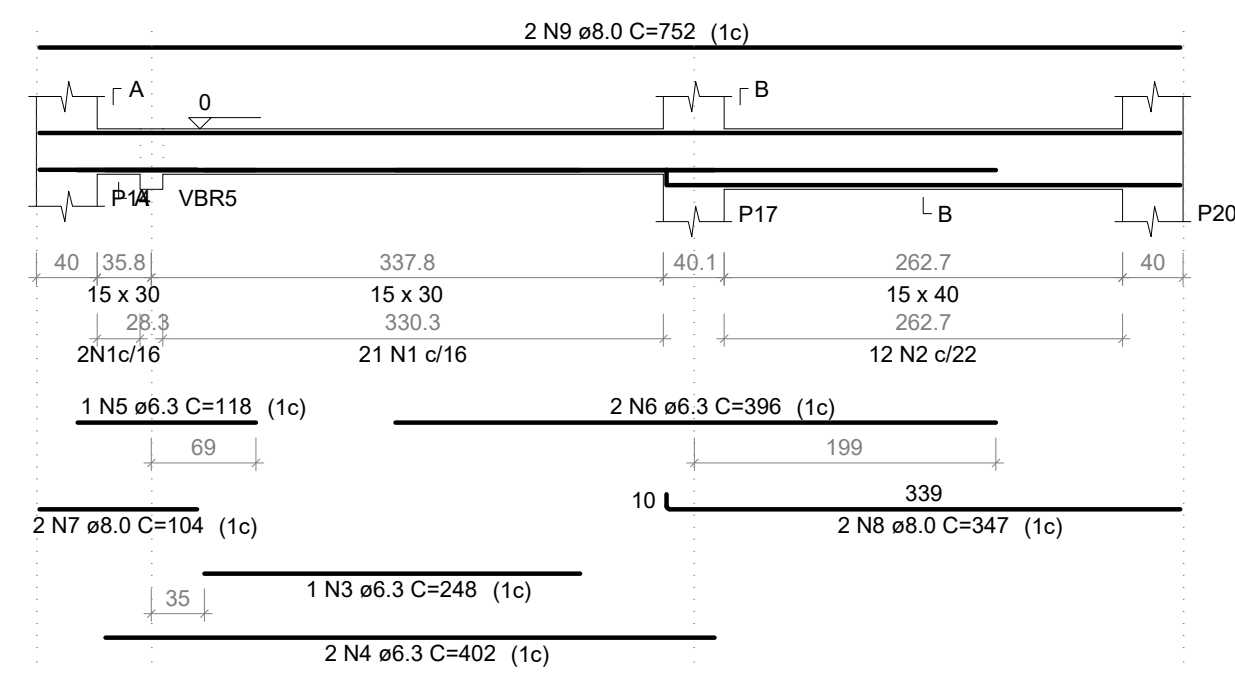
VBR2
ESC 1:50



SEÇÃO A-A
ESC 1:25

SEÇÃO A-A
ESC 1:25

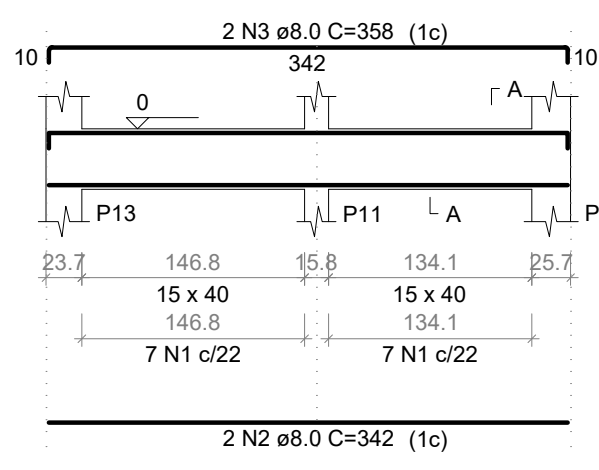
VBR3
ESC 1:50



SEÇÃO A-A
ESC 1:25

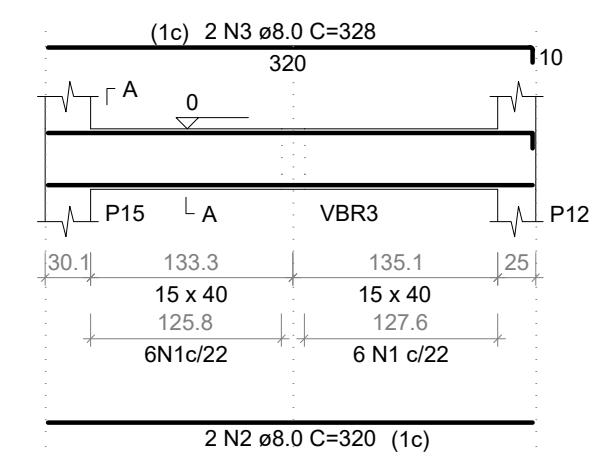
SEÇÃO B-B
ESC 1:25

VBR4
ESC 1:50



SEÇÃO A-A
ESC 1:25

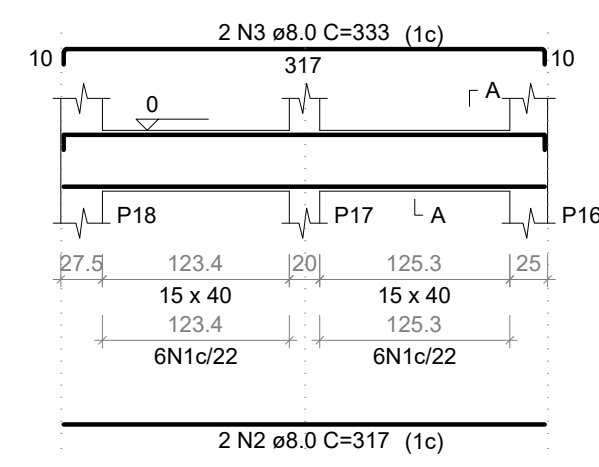
VBR5
ESC 1:50



SEÇÃO A-A
ESC 1:25

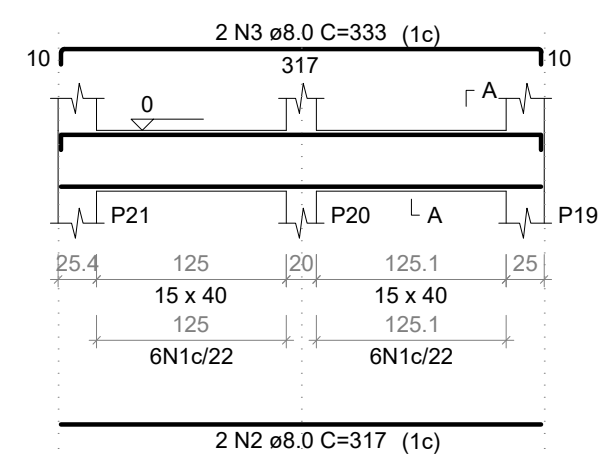
SEÇÃO A-A
ESC 1:25

VBR6
ESC 1:50



SEÇÃO A-A
ESC 1:25

VBR7
ESC 1:50



SEÇÃO A-A
ESC 1:25

RELAÇÃO DO AÇO

ELEMENTO	AÇO	N	DIAM (mm)	QUANT	C.UNIT (cm)	C.TOTAL (cm)
VBR1	CA60	1	5.0	12	105	1260
	CA50	2	6.3	1	80	80
	CA50	3	6.3	1	67	67
	CA50	4	6.3	3	197	591
VBR2	CA50	5	8.0	2	186	372
	CA50	6	8.0	2	339	678
	CA60	1	5.0	12	105	1260
	CA50	2	6.3	1	80	80
	CA50	3	8.0	2	314	628
	CA50	4	8.0	2	339	678
VBR3	CA60	1	5.0	23	85	1955
	CA60	2	5.0	12	105	1260
	CA50	3	6.3	1	248	248
	CA50	4	6.3	2	402	804
	CA50	5	6.3	1	118	118
	CA50	6	6.3	2	396	792
	CA50	7	8.0	2	104	208
	CA50	8	8.0	2	347	694
	CA50	9	8.0	2	752	1504
VBR4	CA60	1	5.0	14	105	1470
	CA50	2	8.0	2	342	684
	CA50	3	8.0	2	358	716
VBR5	CA60	1	5.0	12	105	1260
	CA50	2	8.0	2	320	640
	CA50	3	8.0	2	328	656
VBR6	CA60	1	5.0	12	105	1260
	CA50	2	8.0	2	317	634
	CA50	3	8.0	2	333	666
VBR7	CA60	1	5.0	12	105	1260
	CA50	2	8.0	2	317	634
	CA50	3	8.0	2	333	666

RESUMO DO AÇO

AÇO	DIAM (mm)	C.TOTAL (m)	PESO + 10% (kg)
CA50	6.3	27.8	7.5
CA60	5.0	109.6	43.7
CA60	5.0	109.9	18.6
PESO TOTAL (kg)			
CA50	51.1		
CA60	18.6		

Volume de concreto (C-25) = 1.55 m³
Área de forma = 24.67 m²

	PREFEITURA MUNICIPAL DE MURIAÉ SECRETARIA MUNICIPAL DE OBRAS PÚBLICAS	
	PROJETO ESTRUTURAL PROJETO DE VIGAS BALDRAMES - RAMPA	
PREFEITURA DE MURIAÉ / CNPJ: 17.947.581/0001-76	DESCRIÇÃO: PROJETO ESTRUTURAL PARA CONSTRUÇÃO DE UMA UBS NO BAIRRO INCONFIDENCIA	
SECRETÁRIO DE OBRAS PÚBLICAS:	LOCAL: RUA CLAUDIO MANOEL DA COSTA, ESQUINA COM A RUA ALVARENGA PEIXOTO - B. INCONFIDENCIA - MURIAÉ - MG	ARQUIVO: PROJ. ESTRUTURAL B. INCONFIDENCIA - RAMPA DWG
R. T. PROJETO:	ESC. INDICADAS	FOLHA: 08/16
ARLAN DO CARMO MENDONÇA ENGº CIVIL - CREA MG 177324/D		