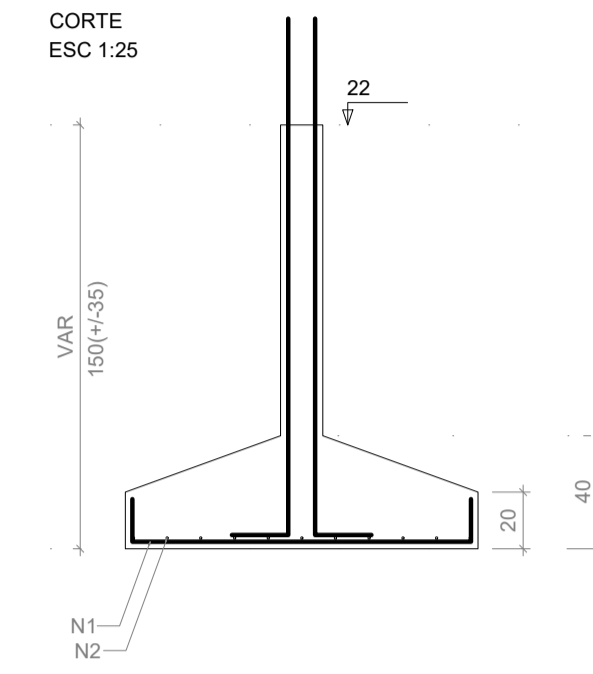
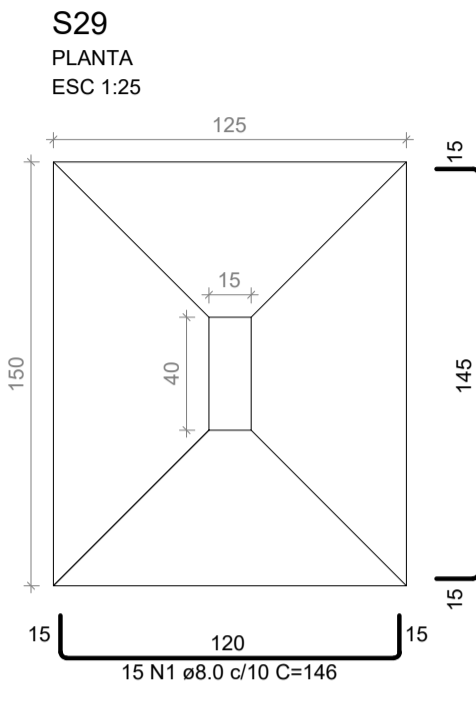
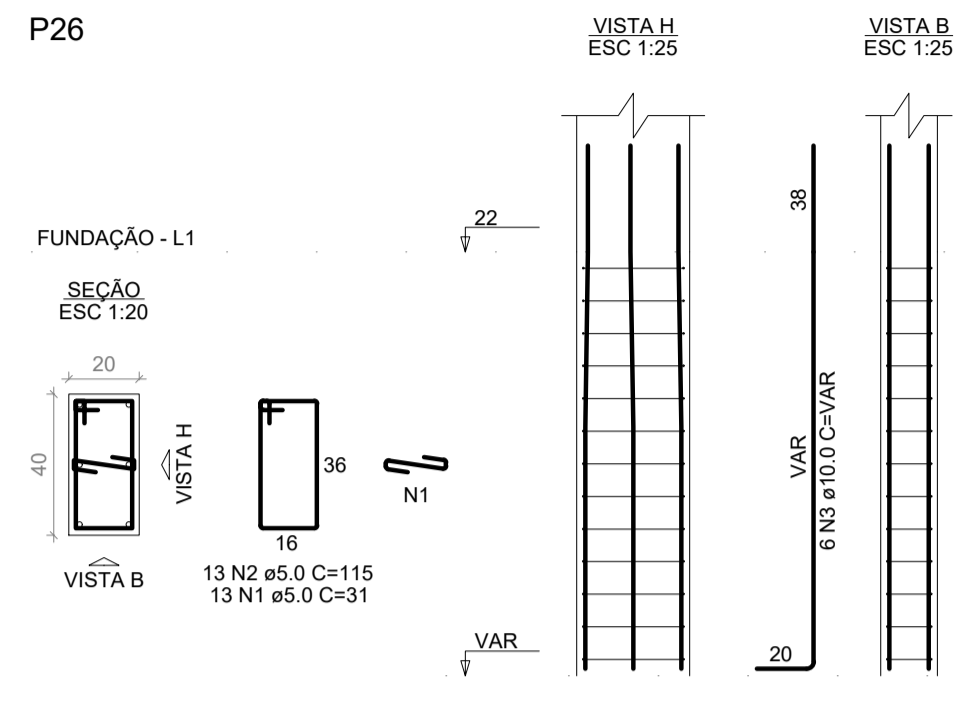


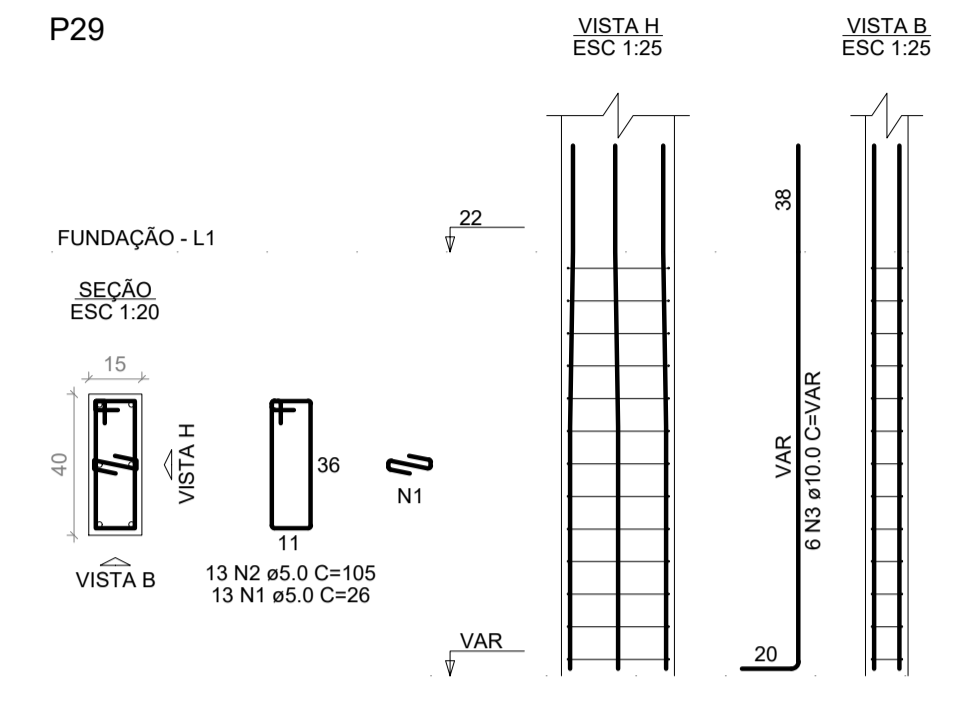
Solo com capacidade de suporte > 1.50 kgf/cm²
Solo compactado sobre a sapata
peso específico > 1600.00 kgf/m³

P26



Solo com capacidade de suporte > 1.50 kgf/cm²
Solo compactado sobre a sapata
peso específico > 1600.00 kgf/m³

P29



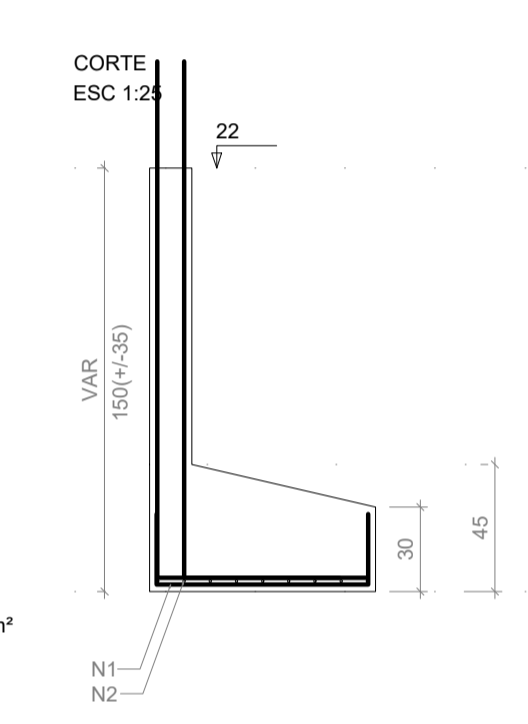
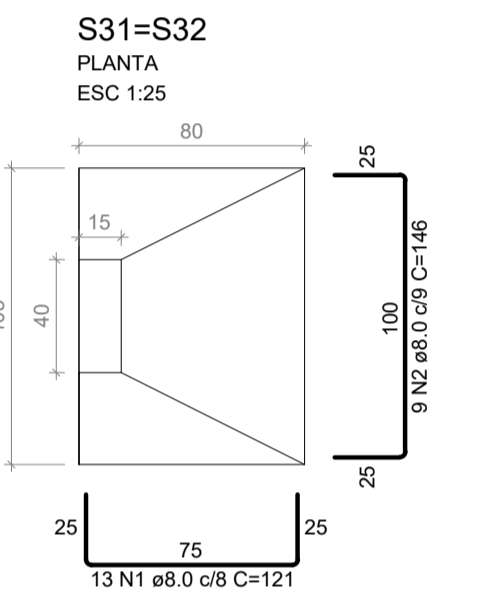
RELAÇÃO DO AÇO

ELEMENTO	AÇO	N	DIAM (mm)	QUANT	C.UNIT (cm)	C.TOTAL (cm)
P26	CA60	1	5.0	13	31	403
	CA50	2	5.0	13	115	1495
	CA50	3	10.0	6	VAR	VAR
P29	CA60	1	5.0	13	26	338
	CA60	2	5.0	13	105	1365
	CA60	3	10.0	6	VAR	VAR
2xP31	CA60	1	5.0	78	26	2028
	CA60	2	5.0	26	105	2730
	CA50	3	10.0	28	VAR	VAR
3xP35	CA60	1	5.0	39	26	1014
	CA60	2	5.0	39	105	4095
	CA50	3	10.0	18	VAR	VAR
P38	CA60	1	5.0	13	36	468
	CA60	2	5.0	13	125	1625
	CA50	3	10.0	6	VAR	VAR
S26	CA50	1	8.0	6	121	1089
	CA50	2	8.0	8	141	1128
S29	CA50	1	8.0	15	146	2190
	CA50	2	8.0	11	171	1891
2xS31	CA50	1	8.0	26	121	3146
	CA50	2	8.0	18	146	2628
S38	CA50	1	8.0	2	501	1002
	CA50	2	8.0	13	170	2210
	CA50	3	8.0	12	185	2220
	CA50	4	8.0	13	128	1664
	CA50	5	8.0	12	143	1716
	CA50	1	8.0	24	111	2664
	CA50	2	8.0	18	136	2448

RESUMO DO AÇO

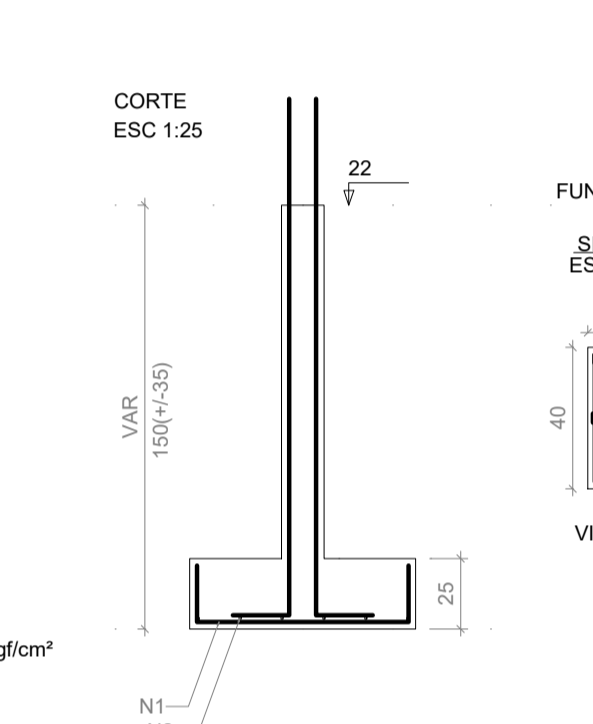
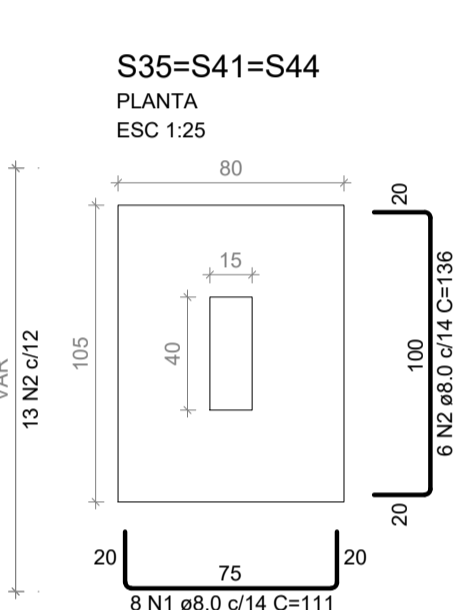
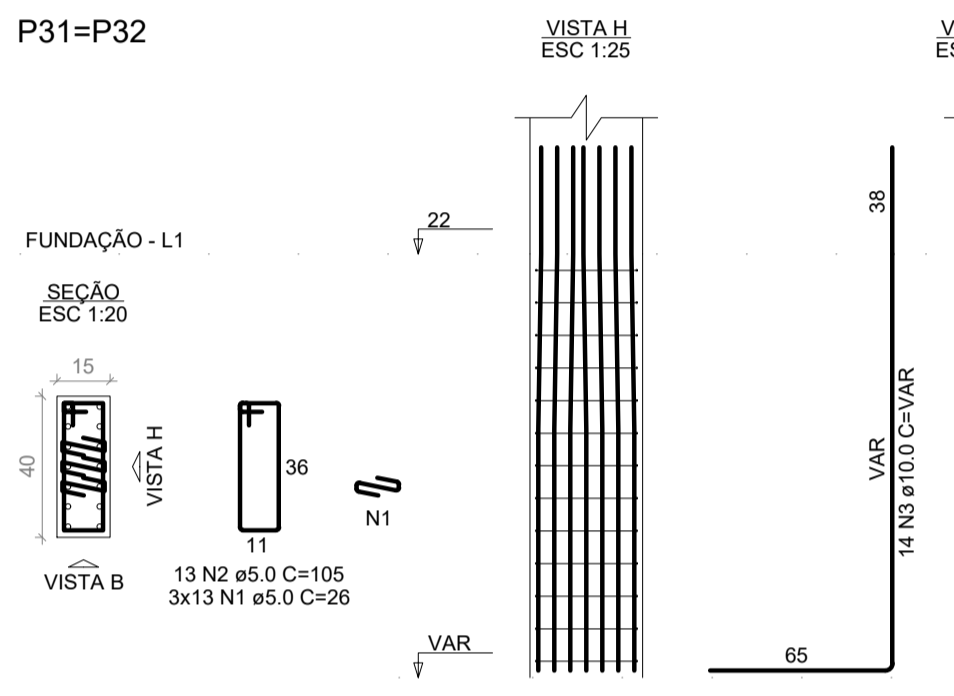
AÇO	DIAM (mm)	C.TOTAL (m)	PESO + 10% (kg)
CA50	8.0	248.8	108.4
CA60	10.0	143.2	87.1
CA60	5.0	165.6	28.1
PESO TOTAL (kg)			
CA50		205.5	
CA60		28.1	

Volume de concreto (C-25) = 3.44 m³
Área de forma = 22.73 m²



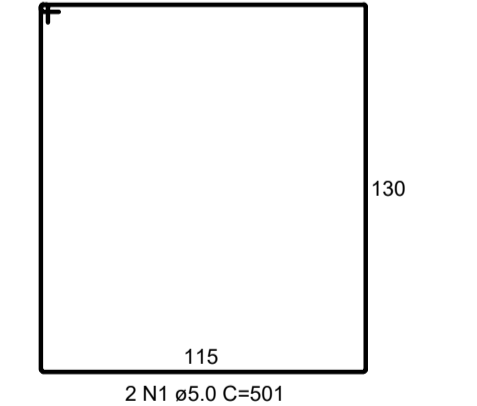
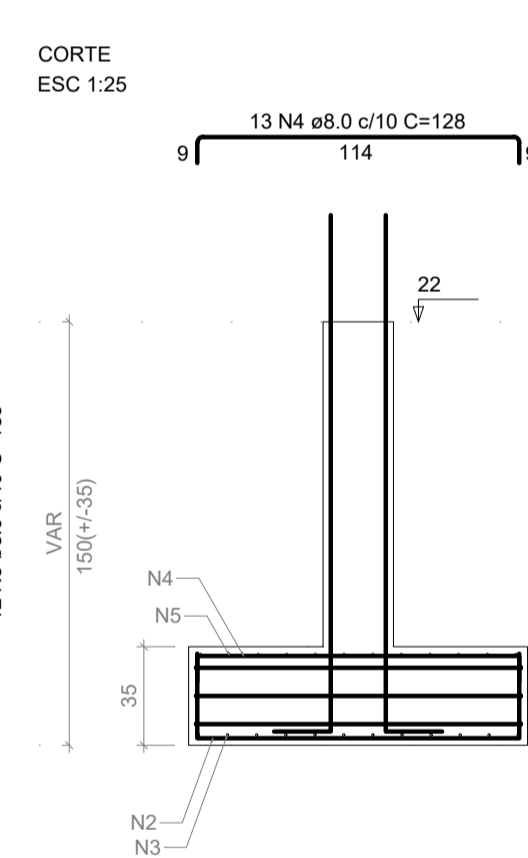
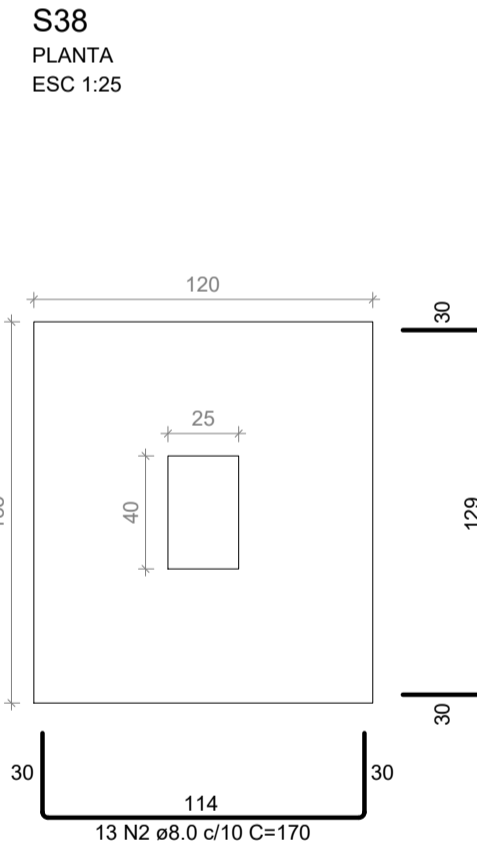
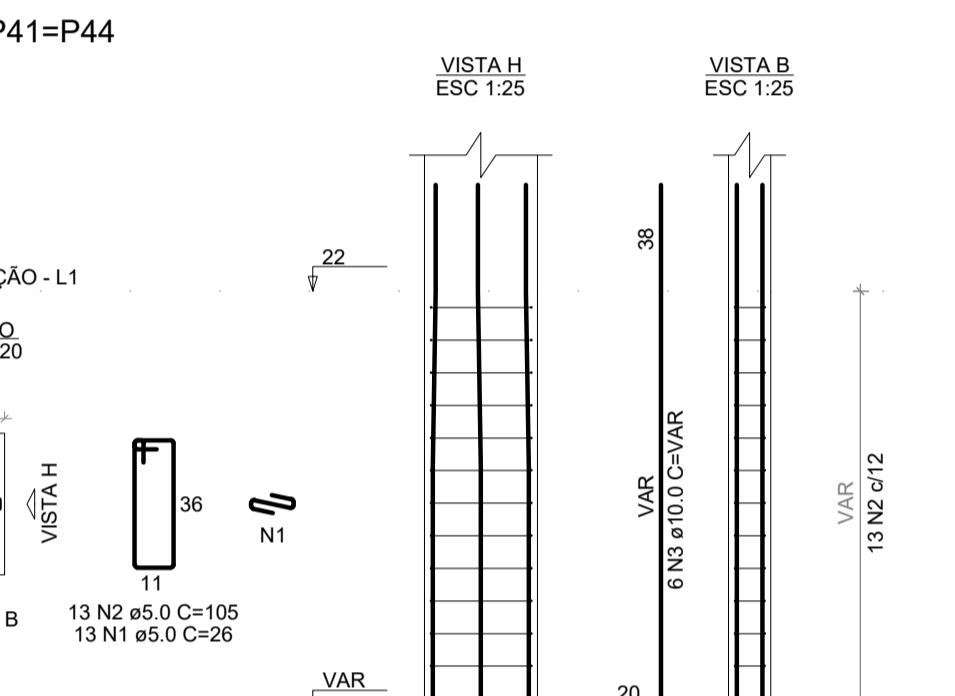
Solo com capacidade de suporte > 1.50 kgf/cm²
Solo compactado sobre a sapata
peso específico > 1600.00 kgf/m³

P31=P32

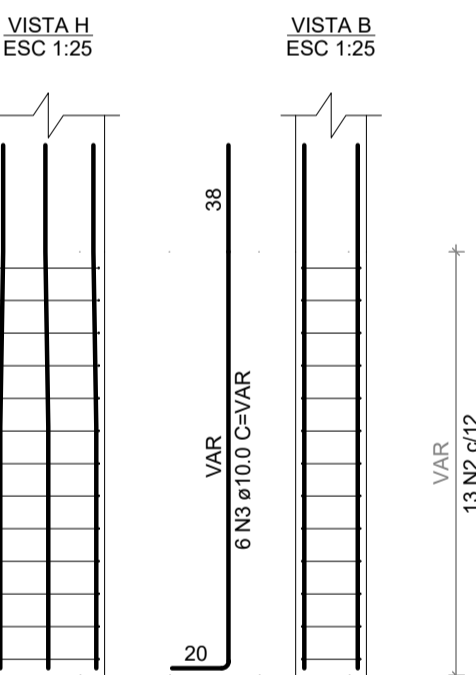
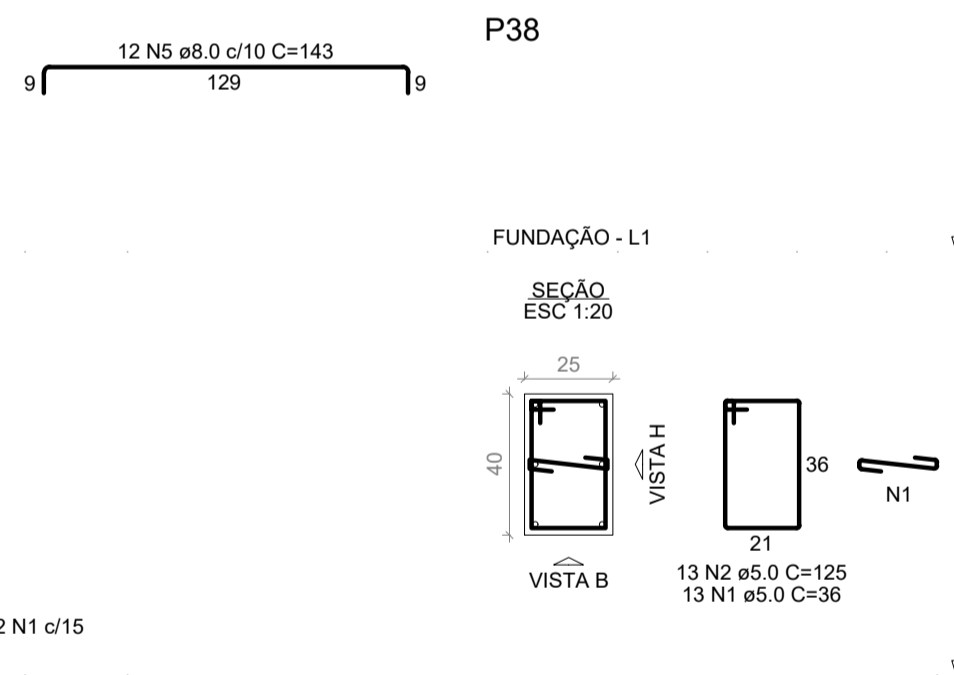


Solo com capacidade de suporte > 1.50 kgf/cm²
Solo compactado sobre a sapata
peso específico > 1600.00 kgf/m³

P35=P41=P44



P38



PREFEITURA MUNICIPAL DE MURIAÉ
SECRETARIA MUNICIPAL DE OBRAS PÚBLICAS

PROJETO ESTRUTURAL
PROJETO DE SAPATAS 3 - 5

PREFEITURA DE MURIAÉ / CNPJ: 17.947.581/0001-76

SECRETÁRIO DE OBRAS PÚBLICAS: MARCOS GUARINO DE OLIVEIRA

JORGE FERES FILHO

R. T. PROJETO: ARLAN DO CARMO MENDONÇA ENG° CIVIL - CREA MG 177324/D

DESCRIÇÃO: PROJETO ESTRUTURAL PARA CONSTRUÇÃO DE UMA UBS NO BAIRRO INCONFIDENCIA

LOCAL: RUA CLAUDIO MANOEL DA COSTA, ESQUINA COM A RUA ALVARENGA FERRETO - 8, INCONFIDENCIA - MURIAÉ - MG

ARQUIVO: PROJ. ESTRUTURAL UBS INCONFIDENCIA .DWG

ESC. INDICADAS

FOLHA: **08/34**