

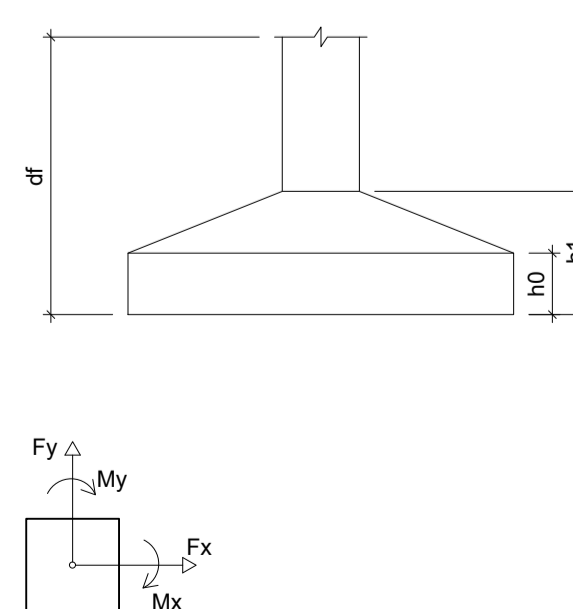
Planta de localização

escala 1:50

Nome	Seção (cm)	X (cm)	Y (cm)	Carga Máx. (tf)	Carga Min. (tf)	Pilar				Fundação				Lado B (cm)	Lado H (cm)	h0 / ha (cm)	h1 / hb (cm)	df (cm)					
						Mx Máximo (kgf.m)		My Máximo (kgf.m)		Fx Máximo (tf)		Fy Máximo (tf)							Lado B (cm)	Lado H (cm)	h0 / ha (cm)	h1 / hb (cm)	df (cm)
						Positivo	Negativo	Positivo	Negativo	Positivo	Negativo	Positivo	Negativo										
P1	25x40	178.86	1535.79	8.7	2.4	1000	0	2500	0	1.9	0.0	0.0	-0.6	125	105	40	80	150					
P2	25x40	576.14	1403.25	10.4	6.4	900	-1000	200	-900	0.2	-0.8	1.1	-0.7	110	125	20	30	150					
P3	25x40	781.14	1329.00	8.8	4.6	500	-900	200	-900	0.1	-0.8	0.8	-0.5	100	115	25	25	150					
P4	25x40	79.90	1261.00	5.4	1.9	0	0	1100	0	0.7	0.0	0.0	-0.4	80	100	25	40	150					
P5	25x40	1124.92	1204.26	8.4	1.2	700	-800	200	-600	0.2	-0.5	0.7	-0.5	110	125	20	30	150					
P6	15x40	472.05	1132.52	5.6	2.5	300	-300	300	-600	0.3	-0.6	0.4	-0.3	75	95	25	25	150					
P7	15x40	671.95	1060.47	4.8	2.2	200	-400	200	-700	0.1	-0.8	0.4	-0.3	75	95	25	25	150					
P8	25x40	1296.04	1063.58	6.9	4.6	700	-1000	300	-400	0.3	-0.5	0.8	-0.6	100	115	25	25	150					
P9	15x40	924.50	955.00	9.0	4.1	1200	-900	100	-100	0.1	-0.1	0.6	-1.0	105	120	20	30	150					
P10	20x40	1099.50	833.50	12.4	3.5	1400	-1400	100	-300	0.1	-0.2	0.9	-1.0	115	135	20	35	150					
P11	25x40	1574.39	832.58	9.9	6.1	500	-600	200	-400	0.2	-0.2	0.6	-0.4	105	120	20	30	150					
P12	20x40	1362.00	617.50	5.9	3.9	400	-400	300	-500	0.2	-0.3	0.3	-0.3	75	95	25	25	150					
P13	25x40	1797.78	647.13	8.6	6.1	500	-700	200	-400	0.2	-0.2	0.5	-0.2	100	115	25	25	150					
P14	20x40	1603.00	415.00	6.3	4.2	300	-400	300	-300	0.3	-0.5	0.3	-0.3	80	95	25	25	150					
P15	25x40	2077.98	409.62	7.5	3.8	600	-700	300	-400	0.3	-0.1	0.4	-0.3	100	115	25	25	150					
P16	25x40	1902.50	180.00	10.2	3.5	1200	-1100	300	-400	0.2	-0.3	0.8	-0.7	110	125	20	30	150					
PR1	15x40	139.89	1406.37	7.3	3.8	700	0	1900	0	1.1	0.0	0.0	-0.5	120	90	35	55	150					
PR2	15x40	523.18	1265.56	8.4	6.2	500	-500	600	-700	0.7	-0.4	0.5	-0.5	90	115	25	25	150					
PR3	15x40	725.68	1192.56	8.1	5.8	300	-500	300	-700	0.2	-0.6	0.5	-0.4	90	115	25	25	150					
PR4	15x40	1029.73	1082.96	7.6	3.3	400	-300	300	-400	0.2	-0.3	0.4	-0.4	90	110	25	25	150					
PR5	20x40	1155.20	988.72	10.9	5.3	0	0	0	0	0.0	-0.2	0.2	0.0	90	110	25	25	150					
PR6	20x40	1473.49	724.52	11.0	7.9	500	-1000	200	-500	0.2	-0.7	0.9	-0.4	110	130	20	30	150					
PR7	20x40	1706.46	531.14	9.1	6.4	500	-700	300	-600	0.3	-0.5	0.8	-0.5	100	115	25	25	150					

Os esforços indicados nesta tabela são os valores máximos obtidos pela envoltória de todas as combinações definidas para as fundações. Para análises complementares, deve-se consultar o relatório de esforços na fundação, que apresenta os valores calculados para cada combinação.

Localização no eixo X		Localização no eixo Y	
Coordenadas (cm)	Nome	Coordenadas (cm)	Nome
79.90	P4	1535.79	P1
139.89	PR1	1406.37	PR1
178.86	P1	1403.25	P2
472.05	P6	1329.00	P3
523.18	PR2	1265.56	PR2
576.14	P2	1261.00	P4
671.95	P7	1204.26	P5
725.68	PR3	1192.56	PR3
781.14	P3	1132.52	P6
924.50	P9	1082.96	PR4
1029.73	PR4	1063.58	P8
1099.50	P10	1060.47	P7
1124.92	P5	988.72	PR5
1155.20	PR5	955.00	P9
1296.04	P8	833.50	P10
1362.00	P12	832.58	P11
1473.49	PR6	724.52	PR6
1574.39	P11	647.13	P13
1603.00	P14	617.50	P12
1706.46	PR7	531.14	PR7
1797.78	P13	415.00	P14
1902.50	P16	409.62	P15
2077.98	P15	180.00	P16





PREFEITURA MUNICIPAL DE MURIAÉ
SECRETARIA MUNICIPAL DE OBRAS PÚBLICAS

PROJETO ESTRUTURAL

PROJETO DE LOCAÇÃO DA RAMPAS

PREFEITURA DE MURIAÉ / CNPJ: 17.947.5810001-76 SECRETARIO DE OBRAS PÚBLICAS: MARCOS GUARINO DE OLIVEIRA JORGE FERES FILHO R. T. PROJETO:	DESCRIÇÃO: PROJETO ESTRUTURAL PARA CONSTRUÇÃO DE UMA UBS NO BAIRRO INCONFIDENCIA LOCAL: RUA CLAUDIO MANOEL DA COSTA, ESQUINA COM A RUA ALVARENGA PEIXOTO - B. INCONFIDENCIA - MURIAÉ - MG ARQUIVO: PROJ. ESTRUTURAL B. INCONFIDENCIA - RAMPAS DWG ESC. INDICADAS FOLHA: 01/16
--	--