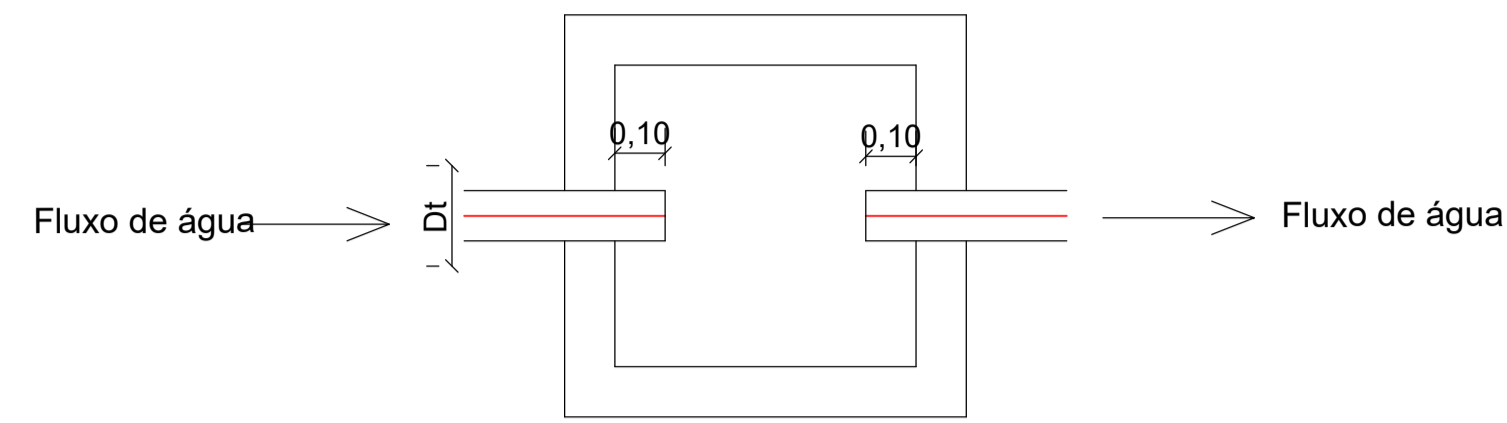
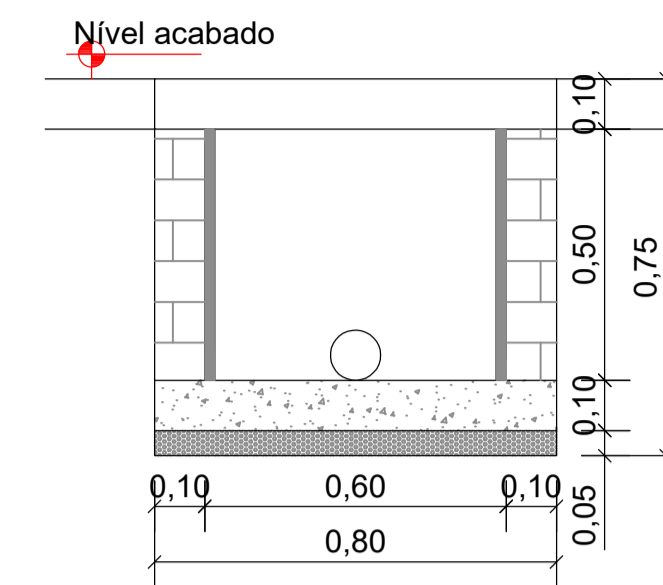


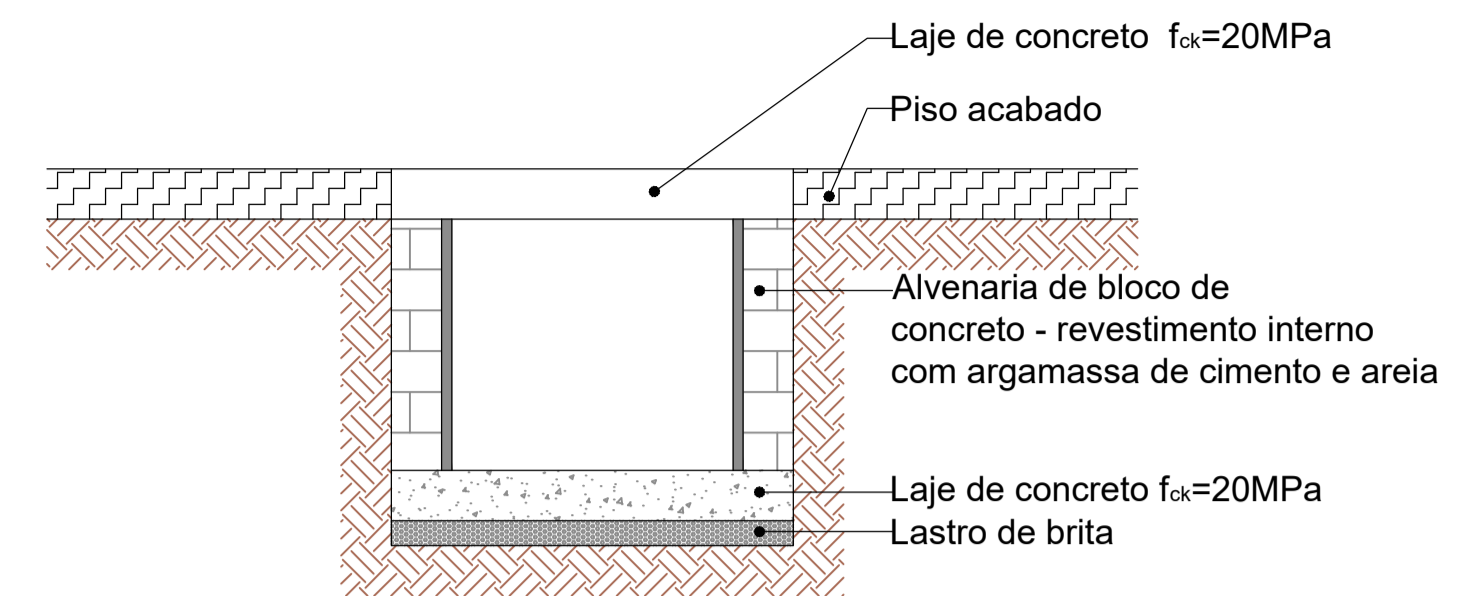
PLANTA BAIXA - CAIXA DE INSPEÇÃO
CI 01, 02, 03 E 04
COTAS
esc 1:15



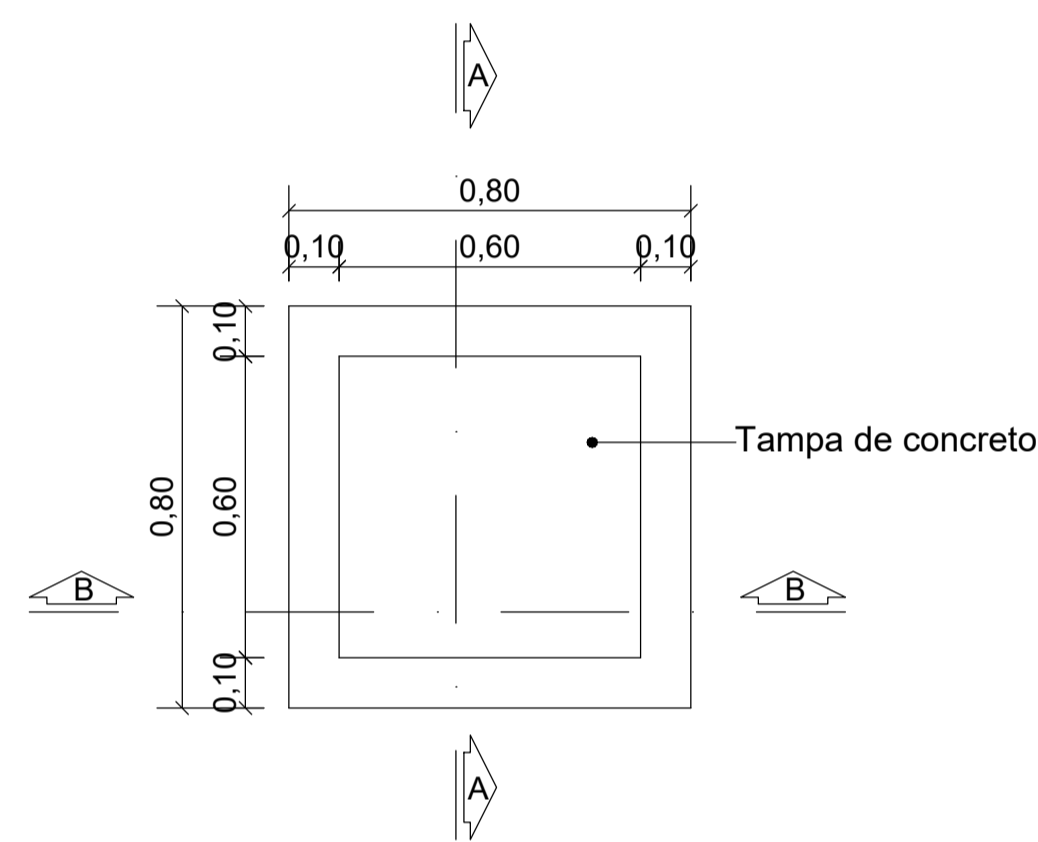
PLANTA BAIXA - CAIXA DE INSPEÇÃO
CI 01, 02, 03 E 04
VISTA INTERNA
esc 1:15



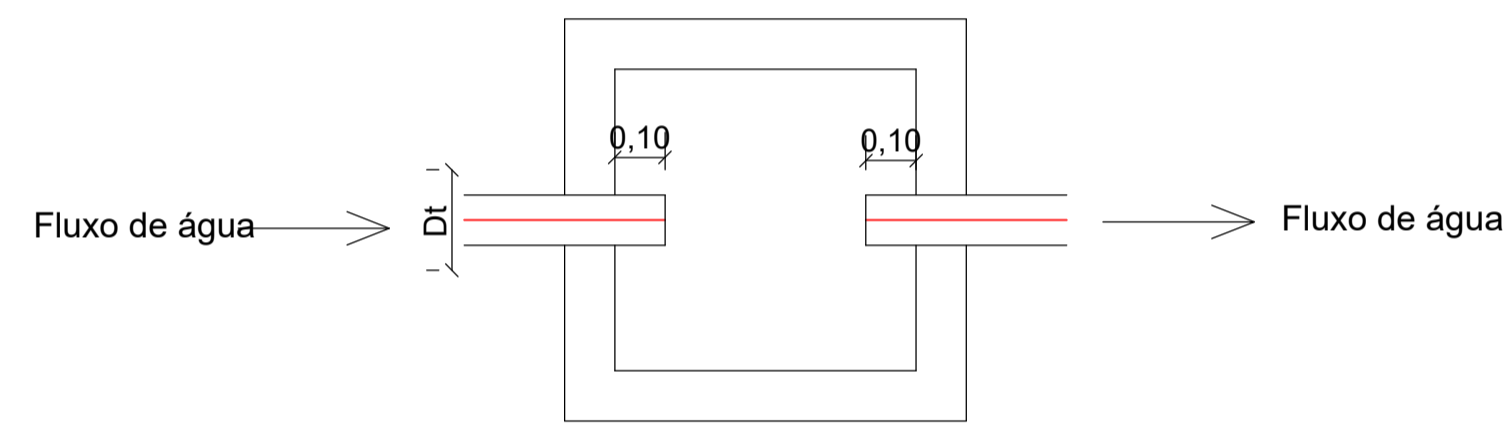
CORTE AA - CAIXA DE INSPEÇÃO
CI 01, 02, 03 E 04
VISTA INTERNA
esc 1:15



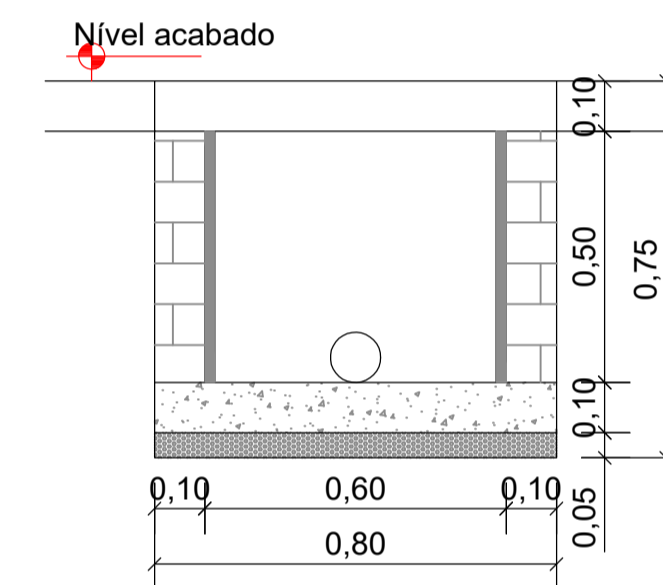
CORTE BB - CAIXA DE INSPEÇÃO
CI 01, 02, 03 E 04
VISTA INTERNA
esc 1:15



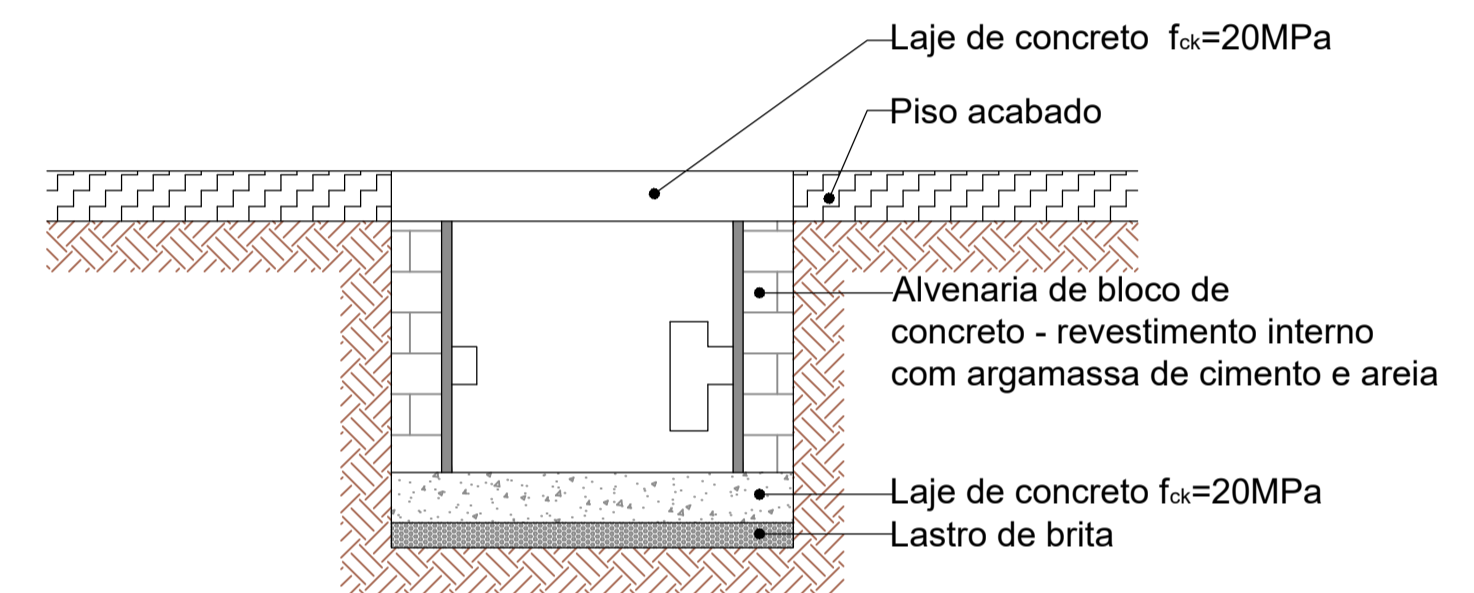
PLANTA BAIXA - CAIXA DE GORDURA
CG 01
COTAS
esc 1:15



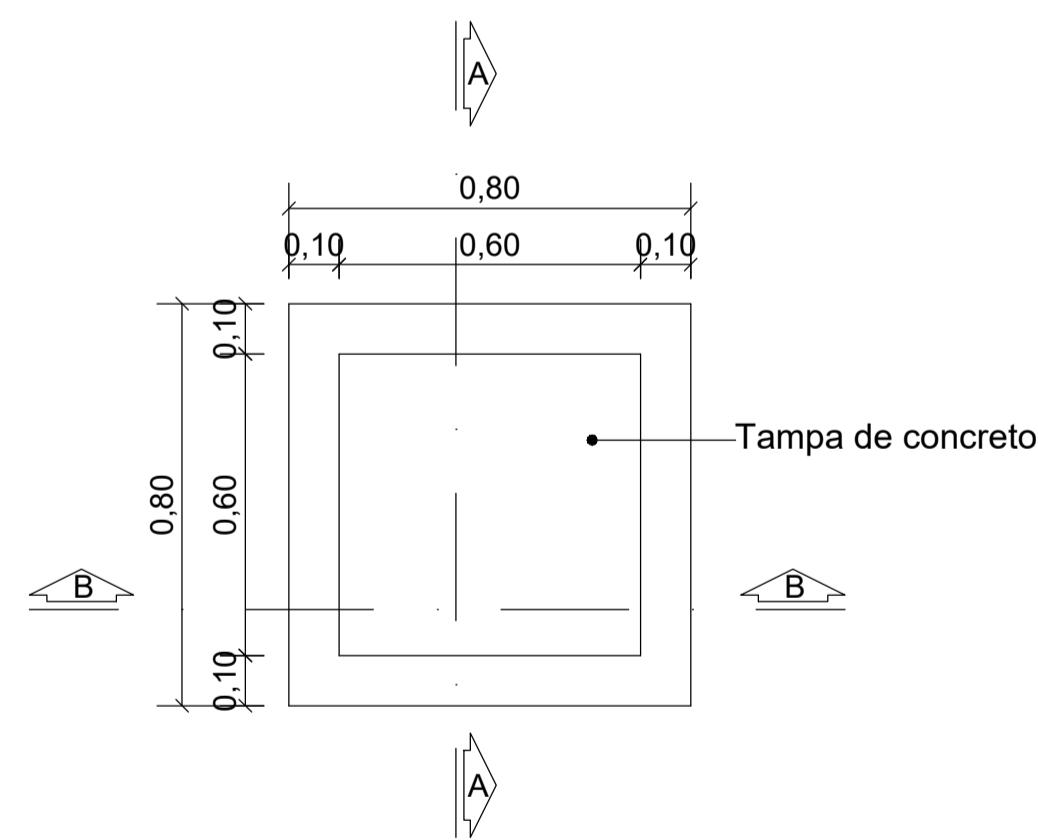
PLANTA BAIXA - CAIXA DE GORDURA
CG 01
VISTA INTERNA
esc 1:15



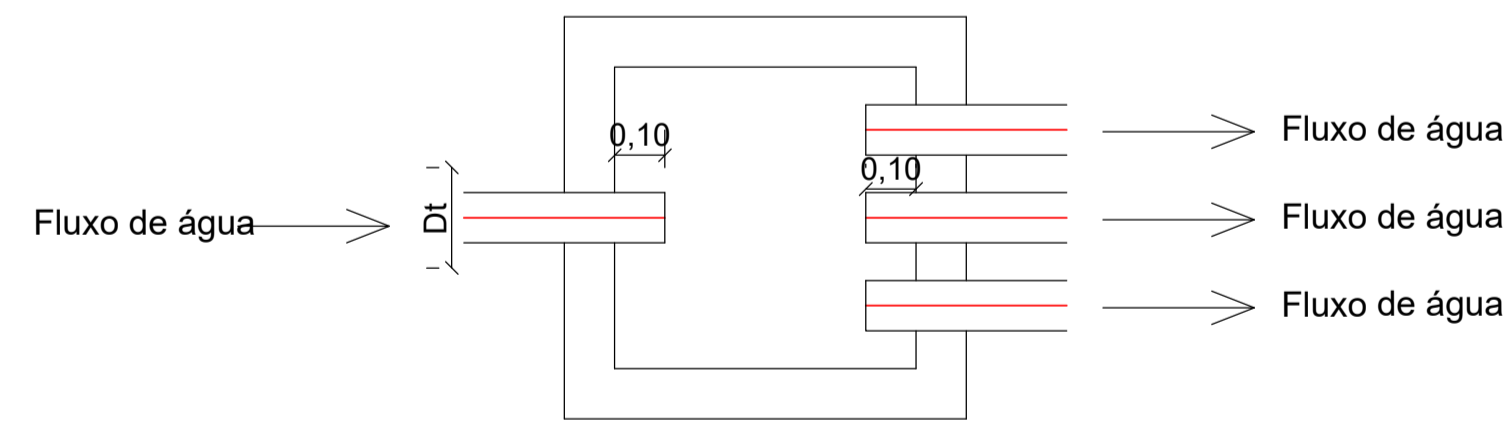
CORTE AA - CAIXA DE GORDURA
CG 01
COTAS
esc 1:15



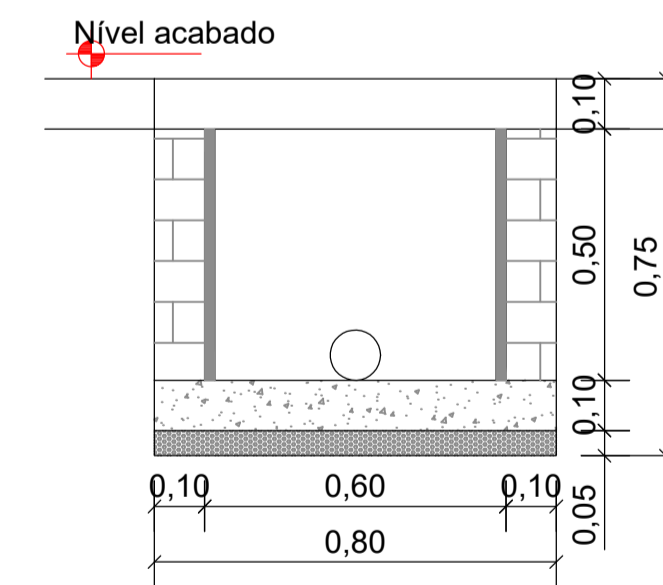
CORTE BB - CAIXA DE GORDURA
CG 01
VISTA INTERNA
esc 1:15



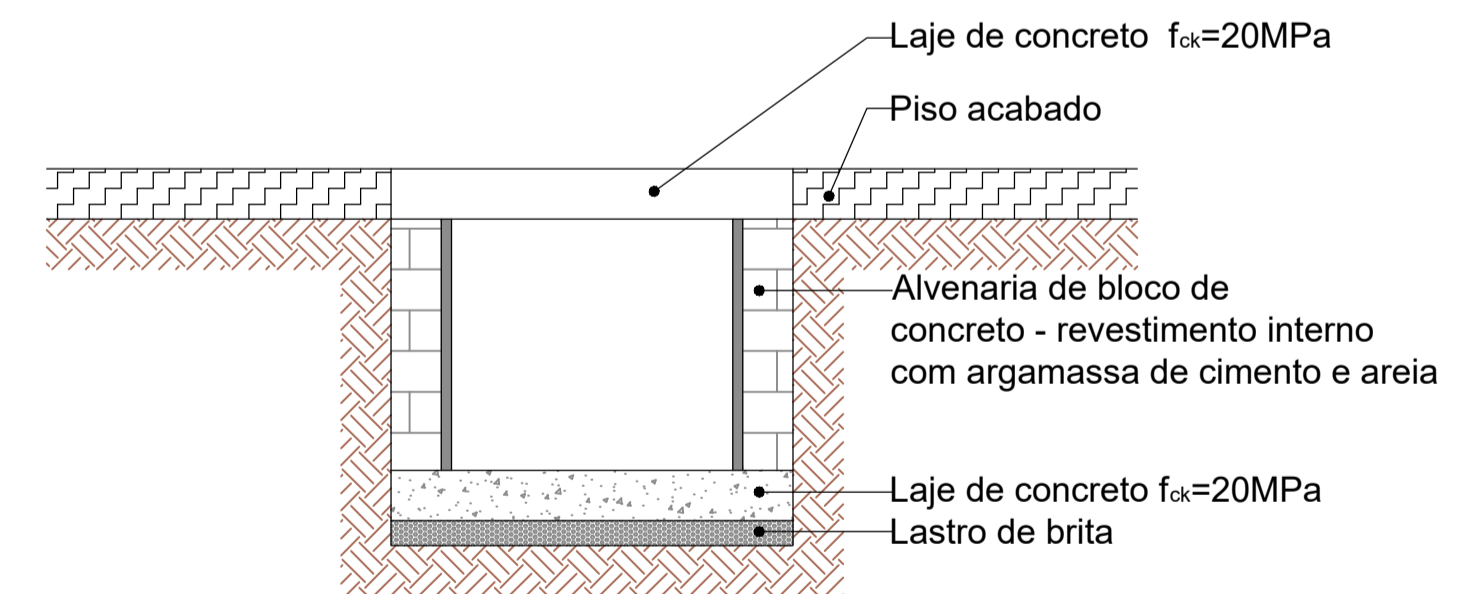
PLANTA BAIXA - CAIXA DE AREIA
CAP 01 E 02
COTAS
esc 1:15



PLANTA BAIXA - CAIXA DE AREIA
CAP 01 E 02
VISTA INTERNA
esc 1:15



CORTE AA - CAIXA DE AREIA
CAP 01 E 02
COTAS
esc 1:15



CORTE BB - CAIXA DE AREIA
CAP 01 E 02
VISTA INTERNA
esc 1:15

	PREFEITURA MUNICIPAL DE MURIAÉ SECRETARIA DE OBRAS PÚBLICAS	
	CONSTRUÇÃO DE UNIDADE BÁSICA SAÚDE BAIRRO INCONFIDÊNCIA PROJETO DE CONSTRUÇÃO - PROJETO DE INSTALAÇÕES HIDROSSANITÁRIA - DETALHES DAS CAIXAS DE ALVENARIA	
PREFEITURA DE MURIAÉ / CNPJ: 17.947.581/0001-76 Prefeito Marcos Guarnier de Oliveira	DESCRIÇÃO: PROJETO HIDROSSANITÁRIO PARA CONSTRUÇÃO DE UMA UNIDADE BÁSICA DE SAÚDE (UBS) NO BAIRRO INCONFIDÊNCIA, MURIAÉ. ÁREA TOTAL: 692,18 m² LOCAL: RUA CLAUDIO MANOEL DA COSTA, ESQUINA COM RUA ALVARENGA PEIXOTO - B. INCONFIDÊNCIA - MURIAÉ/MG	
SECRETARIA DE OBRAS PÚBLICAS: Secretário Jorge Fêres Filho	ARQUIVO: UBS INCONFIDÊNCIA HIDROSSANITARIO.DWG	
R. T. PROJETO: Mateus Ribeiro Rabelo Arquiteto e Urbanista / CAU A196035-0	ESC: INDICADAS DATA: NOVEMBRO / 2022	FOLHA: 10/10