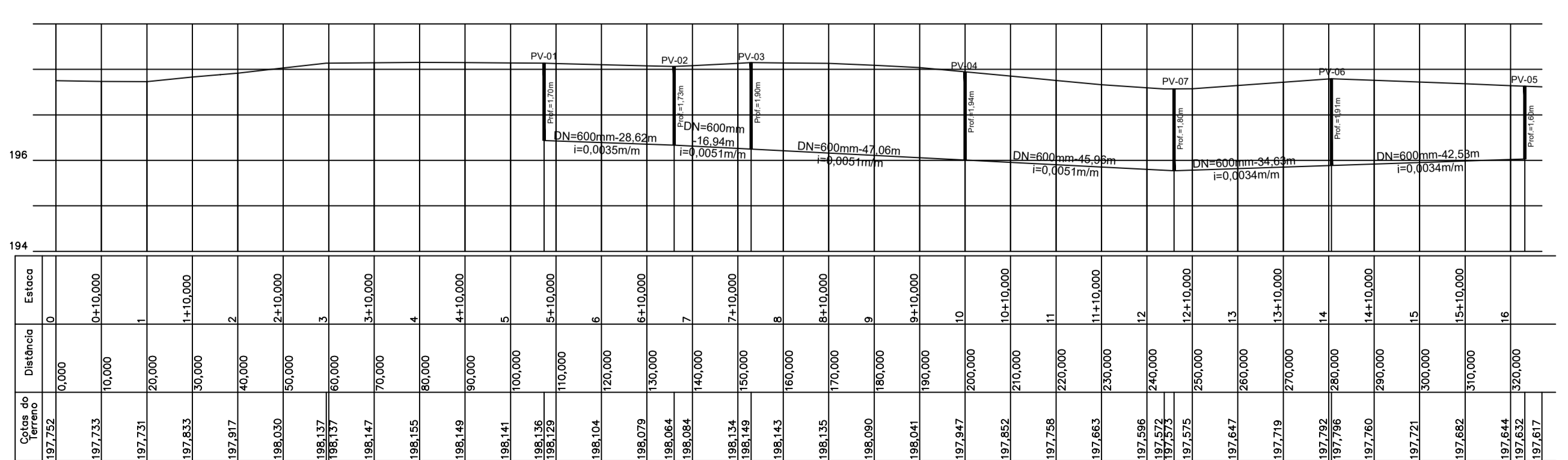
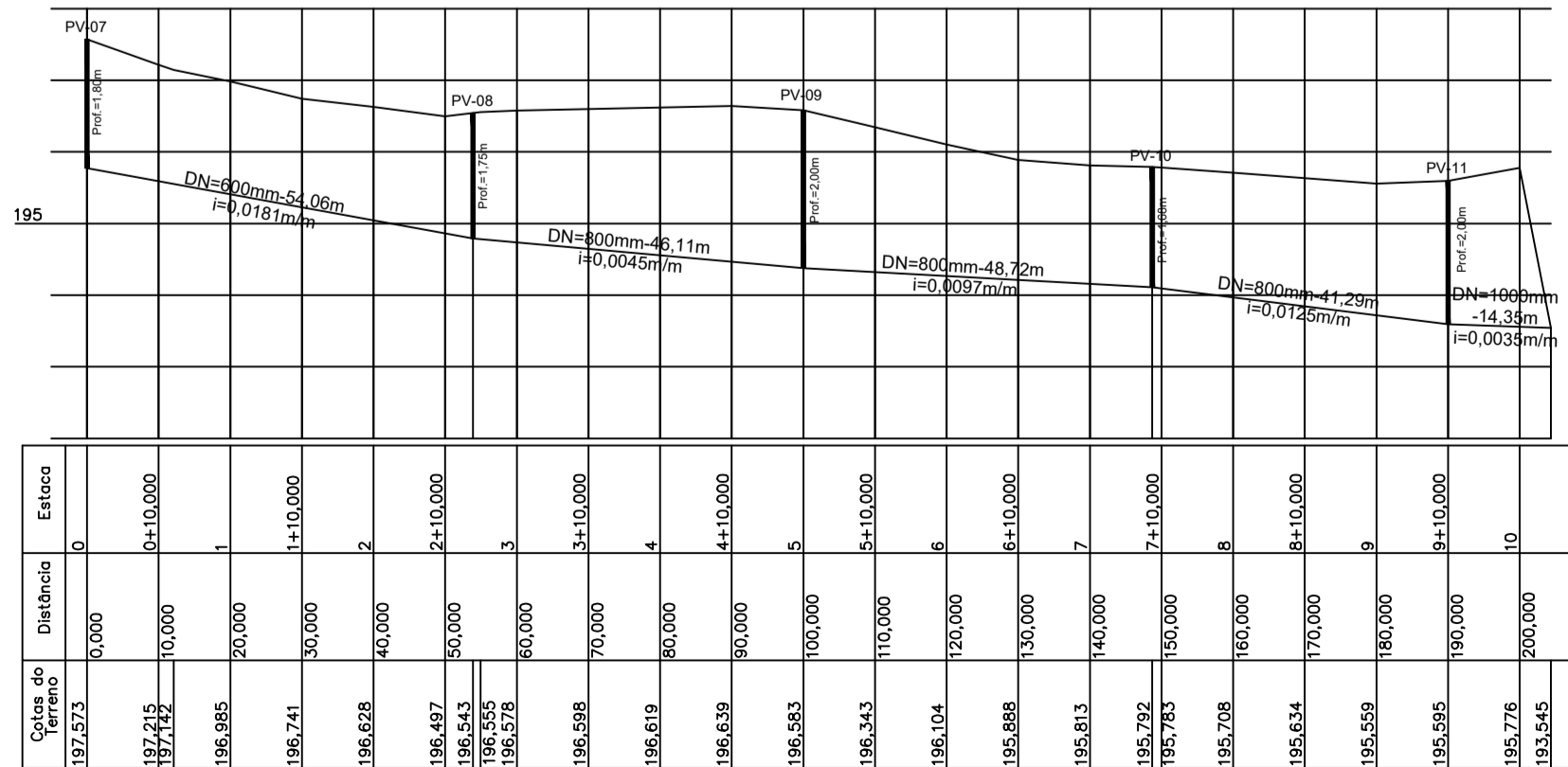


Planta de situação do projeto  
Escala: 1:750

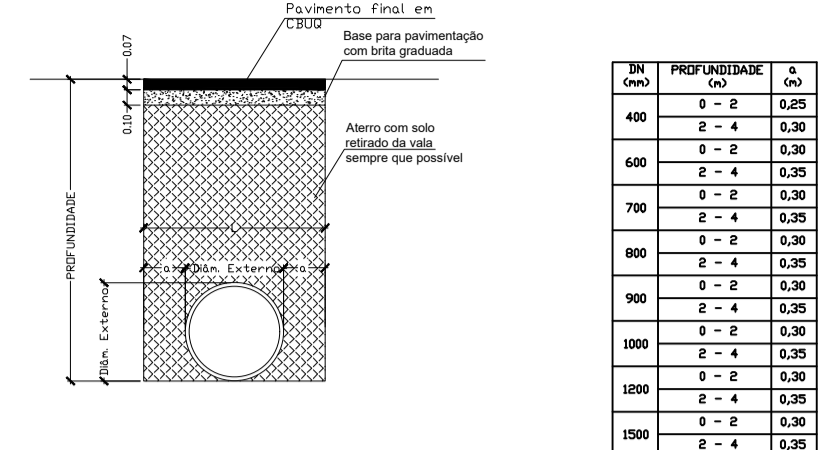


PERFIL AVENIDA ALTINO RODRIGUES PEREIRA

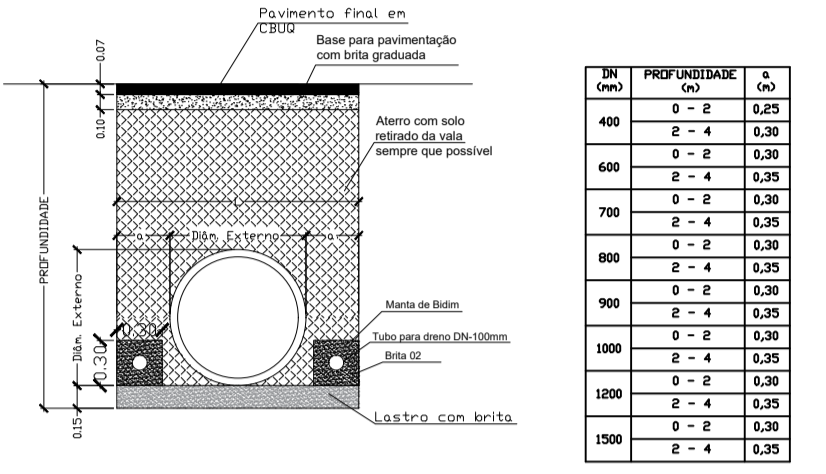


PERFIL RUA ANTONIO AFONSO SOBRINHO

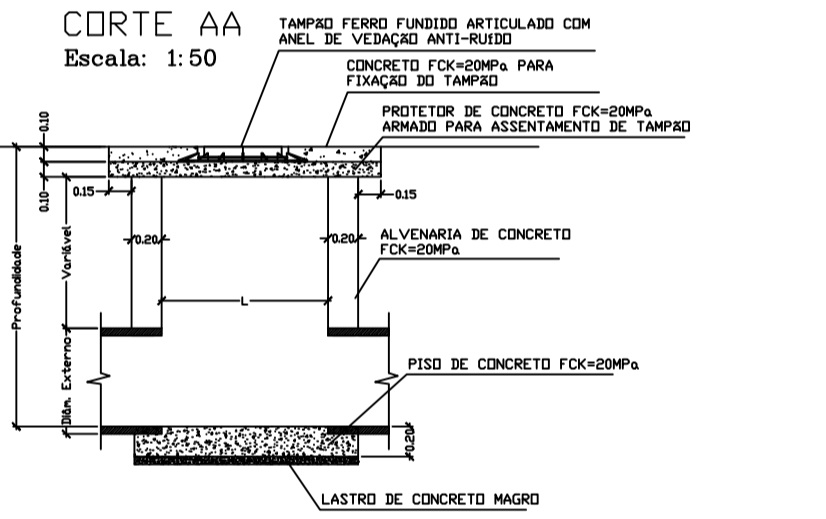
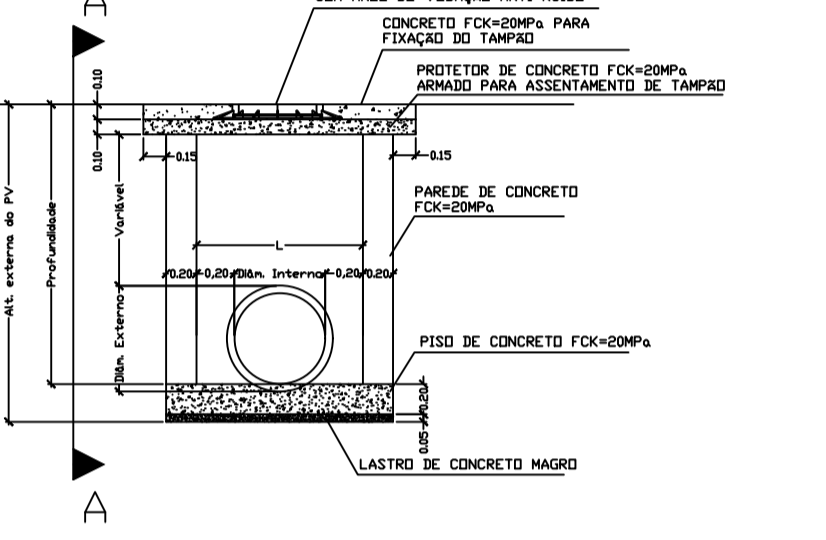
DETALHE DA VALA BUEIRO SIMPLES DE CONCRETO DN-600MM E DN-800MM  
Escala: 1:50



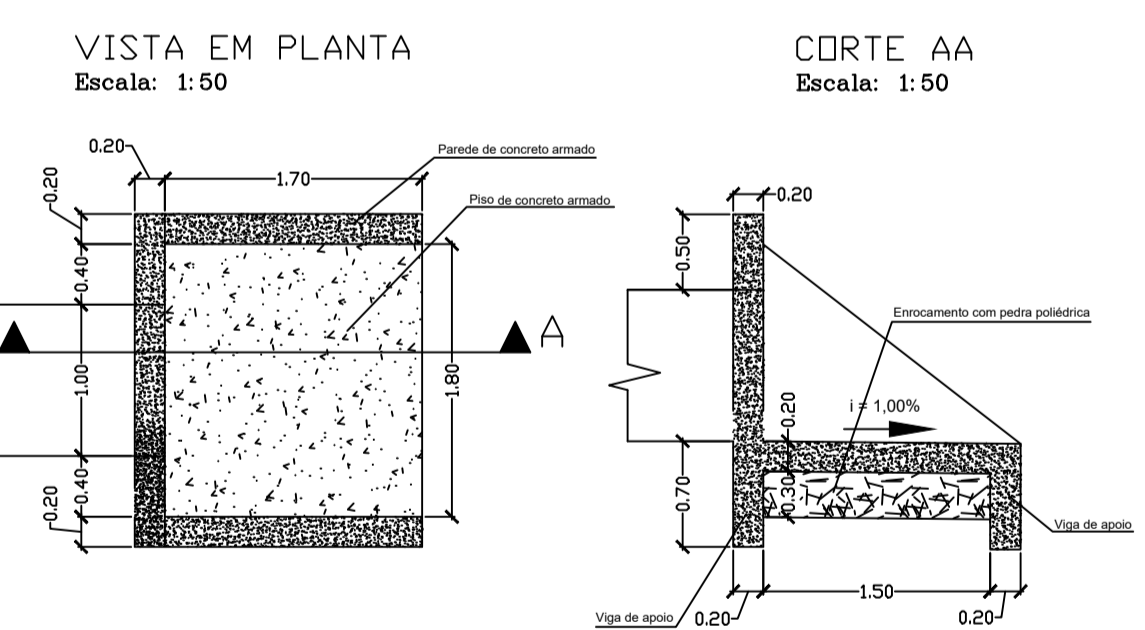
DETALHE DA VALA BUEIRO SIMPLES DE CONCRETO DN-1000MM  
Escala: 1:50



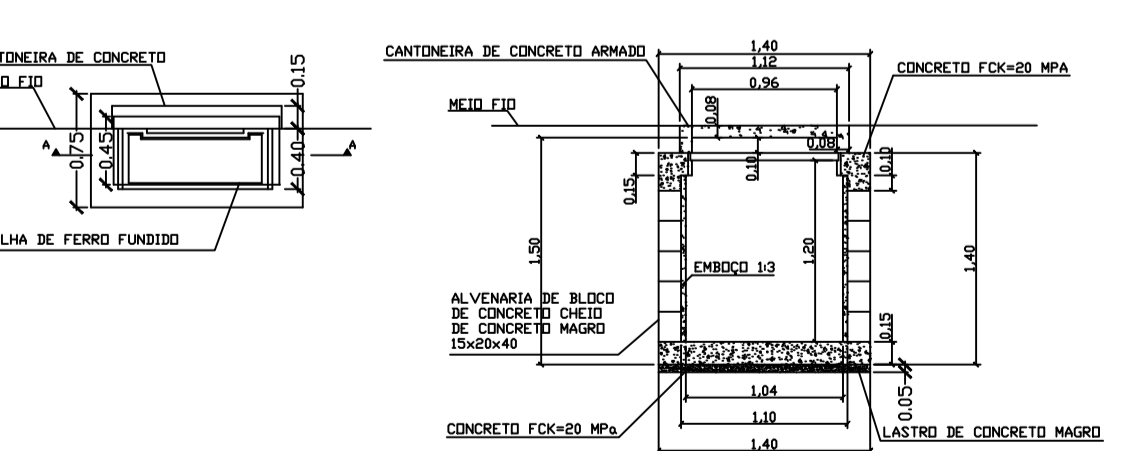
PV DRENAGEM BUEIRO SIMPLES PADRÃO DEMSUR  
Escala: 1:50



DETALHE DA ALA DE LANÇAMENTO DAS ÁGUAS PLUVIAIS NO RIO MURIAÉ  
Escala: 1:50



BOCA DE LOBO PADRÃO DEMSUR



		Projeto de Drenagem Pluvial Av. Alt. Rodrigues, Rua Antônio Afonso Sobrinho, Bairro São Cirilo		DP 872 MURIAÉ - MG
EXTENSÃO DA ÁREA 420,26m		ESCALA INDICADA	FOLHA 01/01	DATA 21/05/2019
RESPONSÁVEL: DANIELA MURIELLI MONTEIRO ENGR. CIVIL, CREB 147.565/D - MG		DEMURS - DEPARTAMENTO MUNICIPAL DE SANEAMENTO URBANO GUSTAVO CORREIA ROBERTO DIRETOR DE DIVISÃO DE ÁGUAS E ESGOTOS		GERALDO V. DE FREITAS JUNIOR DIRETOR GERAL