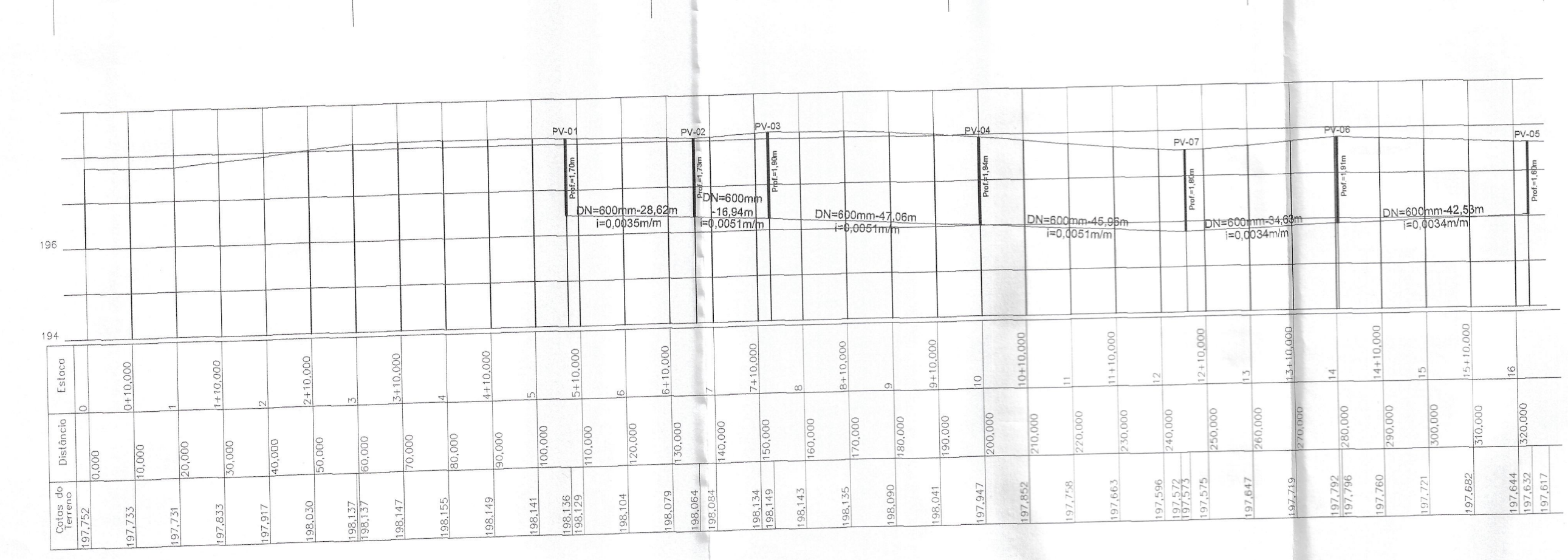
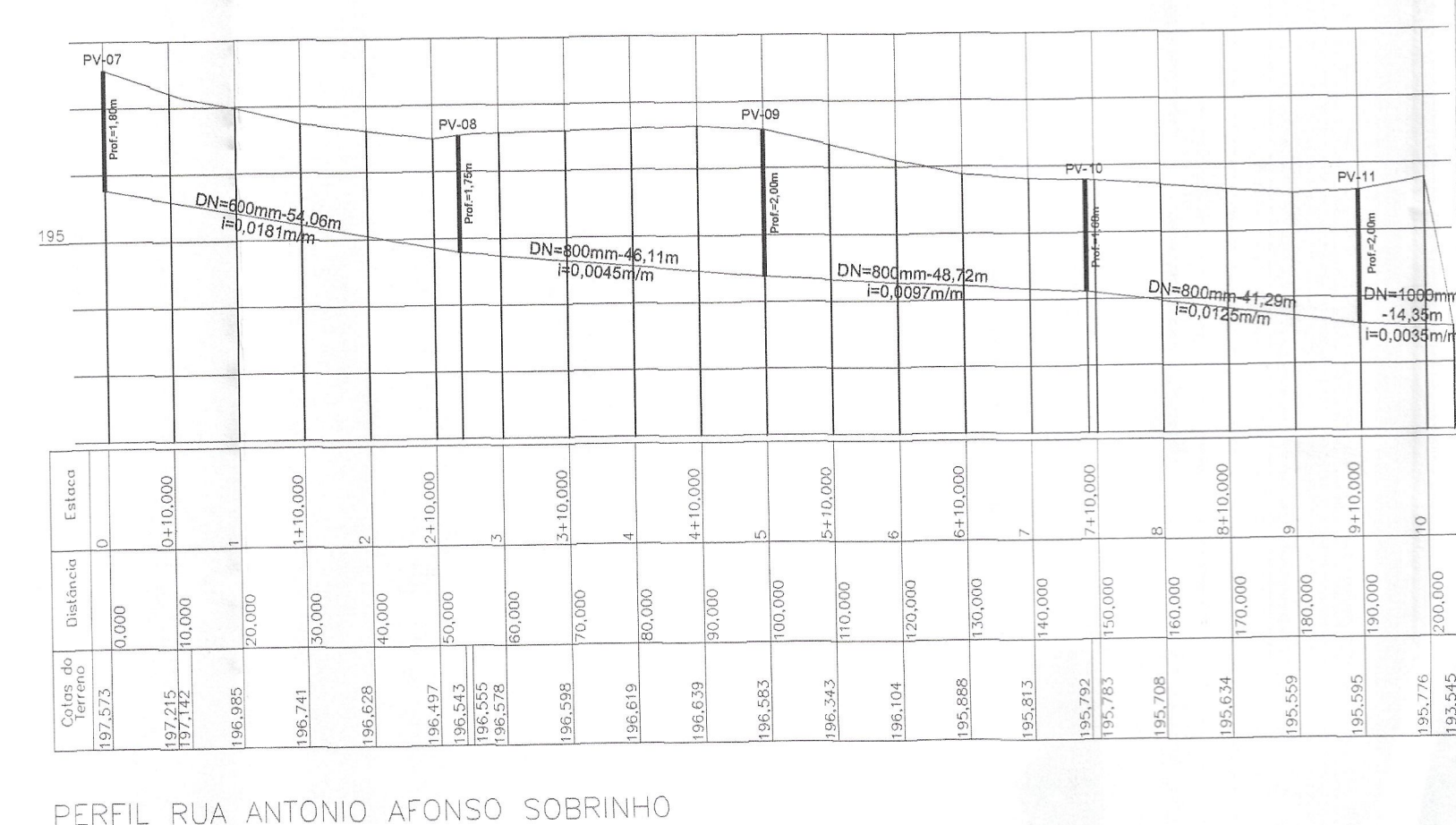




Planta de situação do projeto
Escala: 1:750

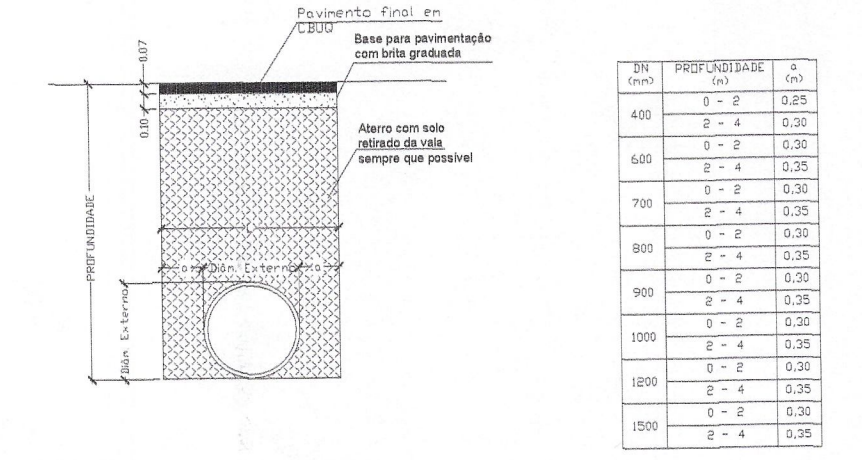


PERFIL AVENIDA ALTINO RODRIGUES PEREIRA

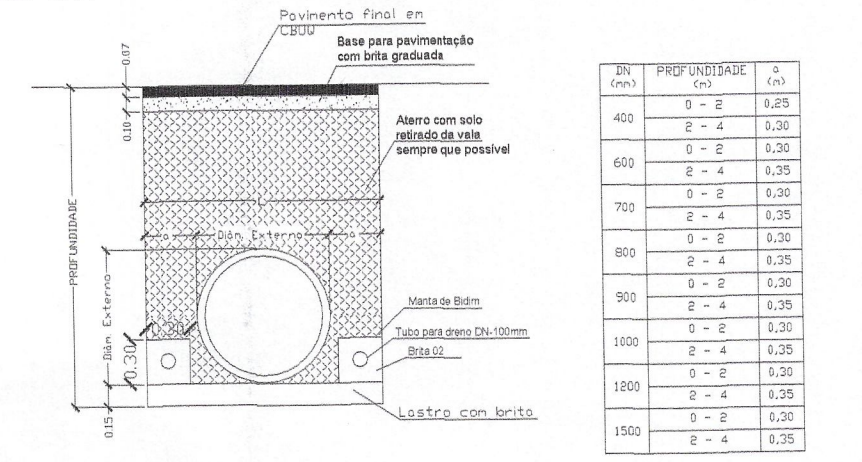


PERFIL RUA ANTONIO AFONSO SOBRINHO

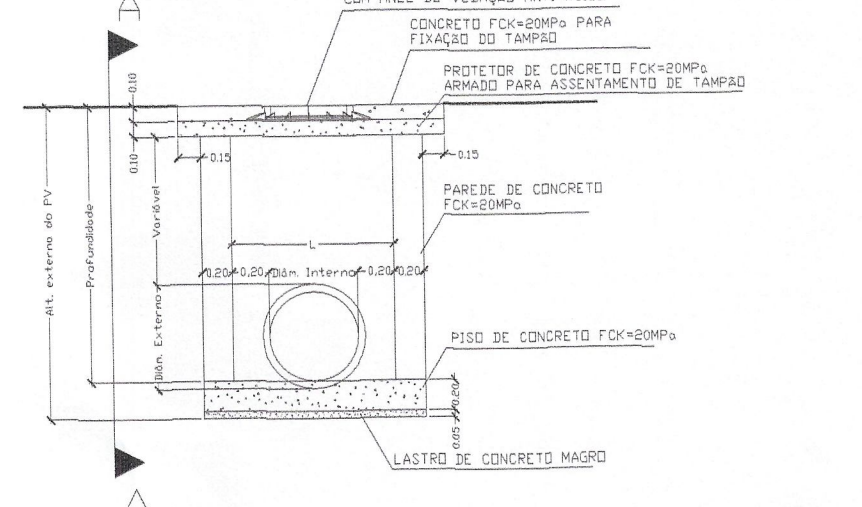
DETALHE DA VALA BUEIRO SIMPLES DE CONCRETO DN=600MM E DN=800MM
Escala: 1:50



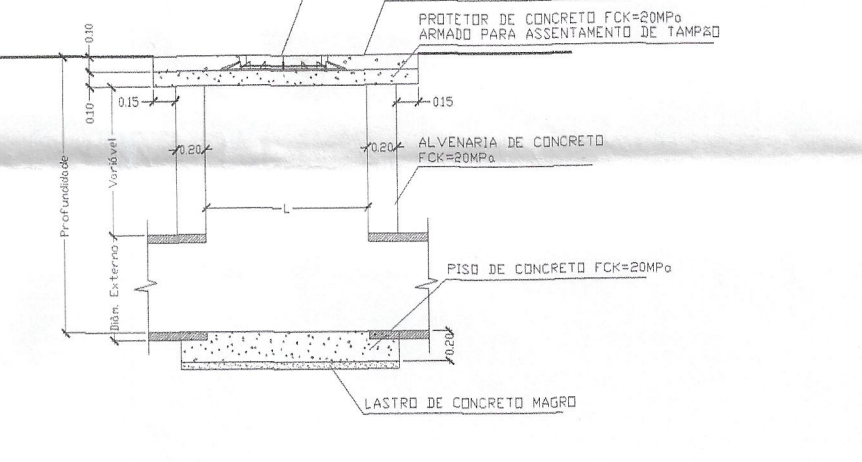
DETALHE DA VALA BUEIRO SIMPLES DE CONCRETO DN=1000MM
Escala: 1:50



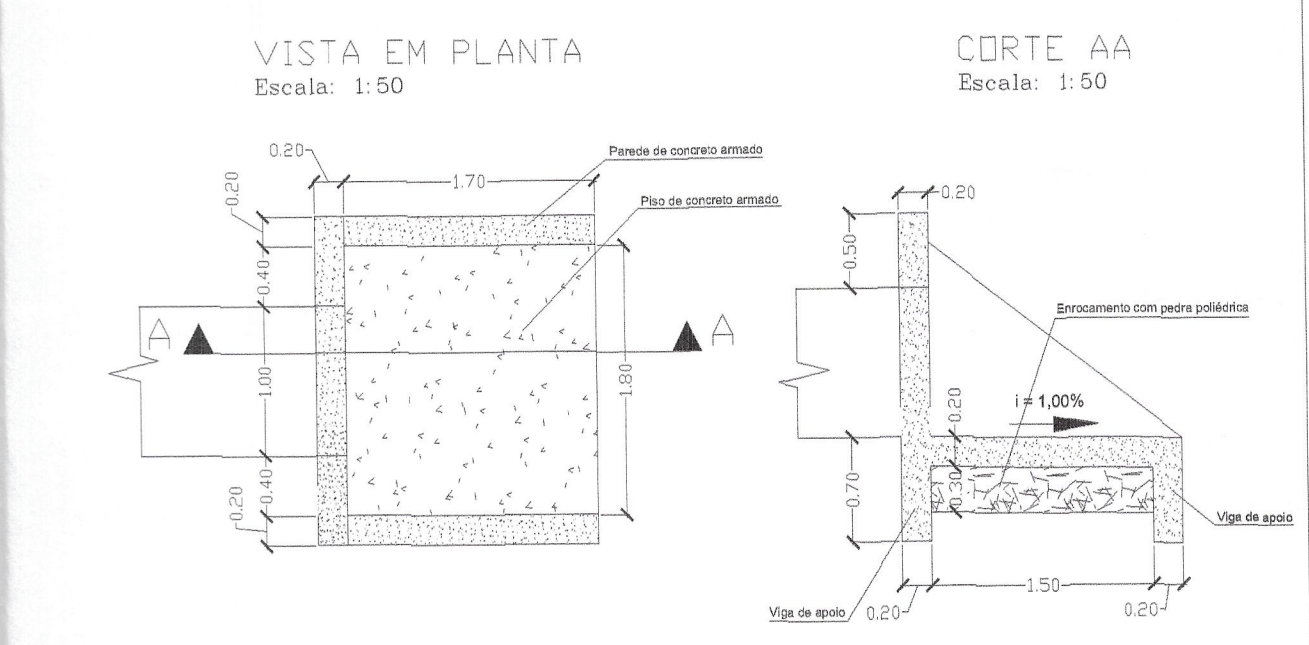
PV DRENAGEM BUEIRO SIMPLES PADRÃO DEMSUR
Escala: 1:50



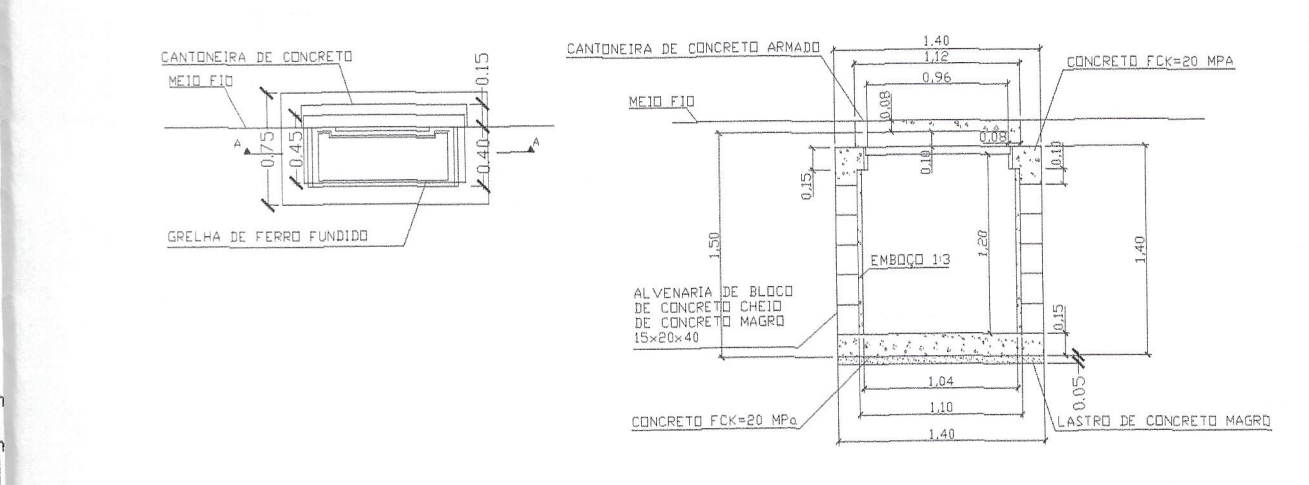
CORTE AA
Escala: 1:50



DETALHE DA ALA DE LANÇAMENTO DAS ÁGUAS PLUVIAIS NO RIO MURIAÉ



BOCA DE LOBO PADRÃO DEMSUR



		Projeto de Drenagem Pluvial LOCAL DA OBRA: Av. Altino Rodrigues, Rua Antônio Afonso Sobrinho, Bairro José Cirilo	DP 872 MURIAÉ-MG
EXTENSÃO DO ÁREA 420,26m	ESCALA INDICADA	DATA 21/05/2019	
RESPONSÁVEL: DANIELA MOURA MONTEIRO ENGR. CIVIL, CREA 147.965/0-MG		DEMSUR - DEPARTAMENTO MUNICIPAL DE SANEAMENTO URBANO GUSTAVO GONÇALVES RODRIGUES DIRETOR DE SERVIÇOS DE ÁGUAS E EFLUENTES GERALDO V. DE FREITAS JUNIOR DIRETOR GERAL	