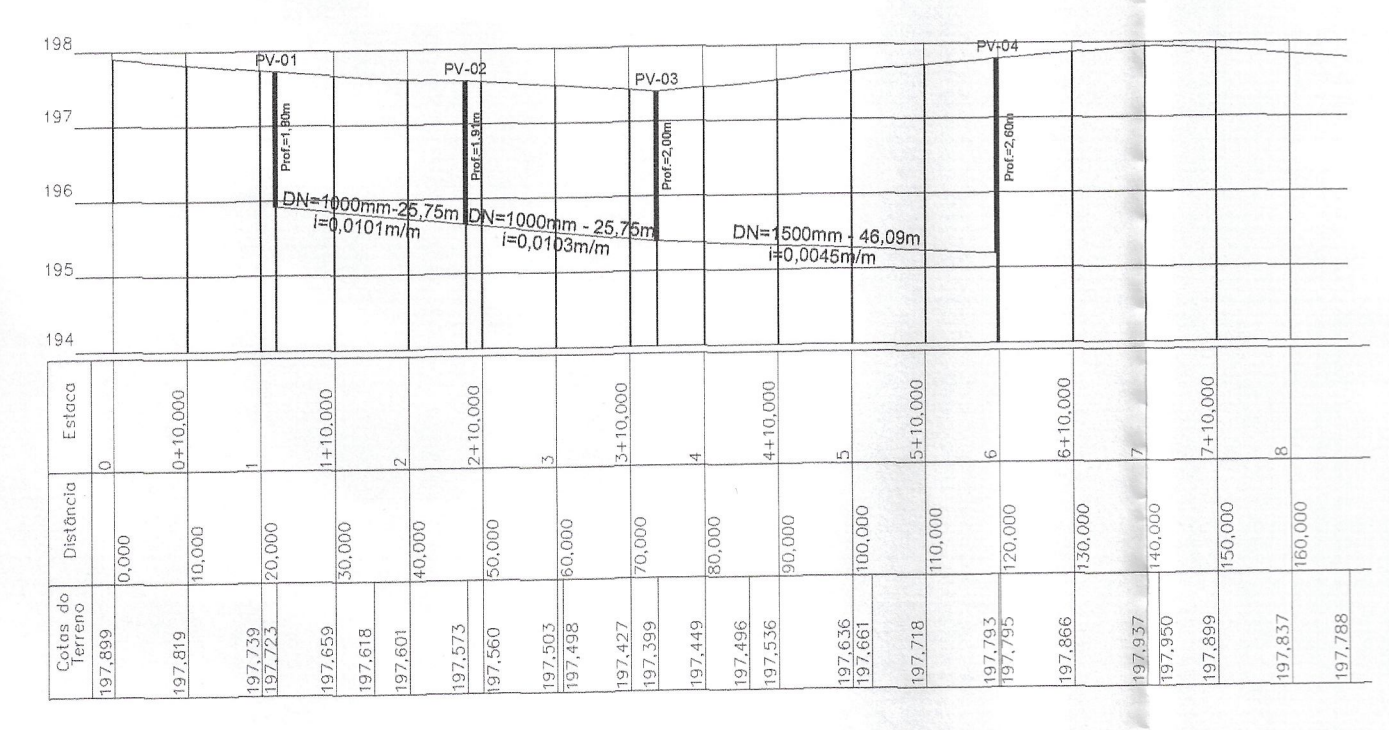
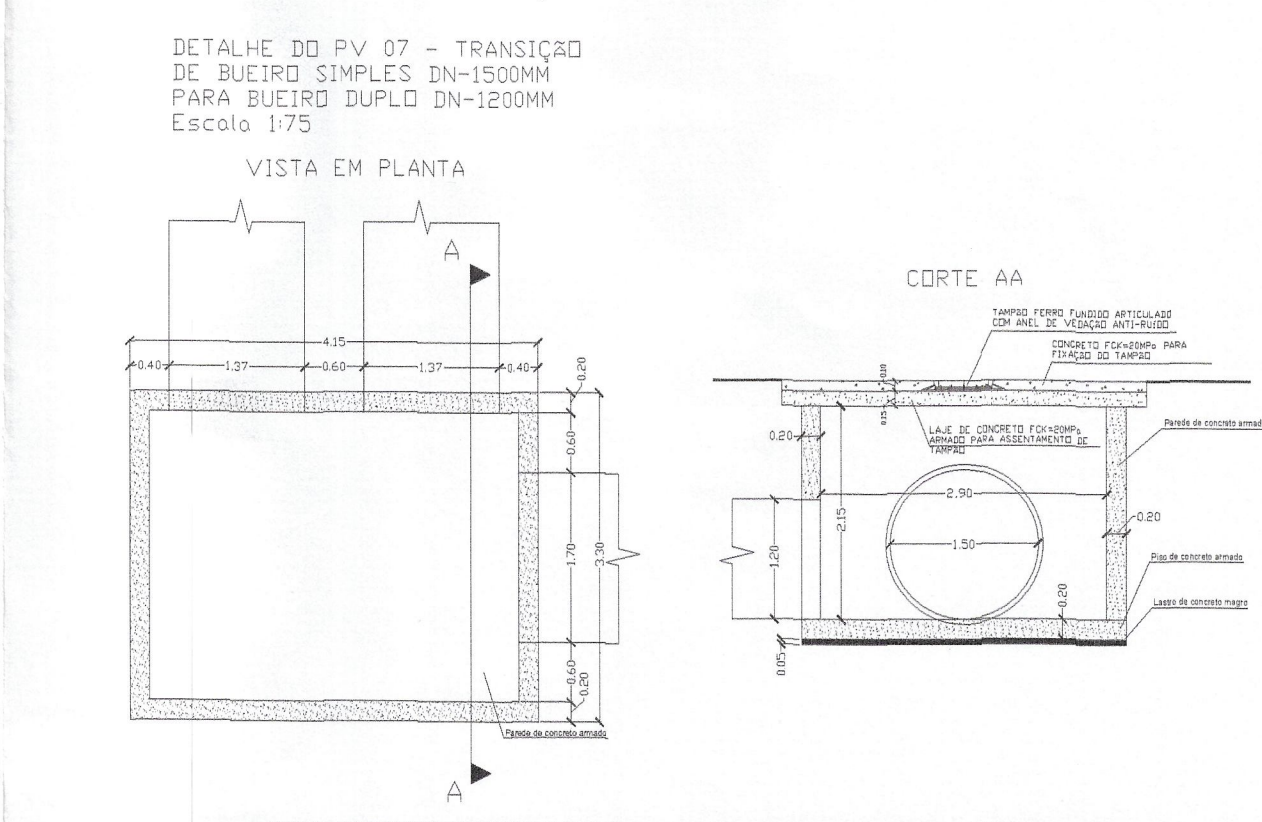
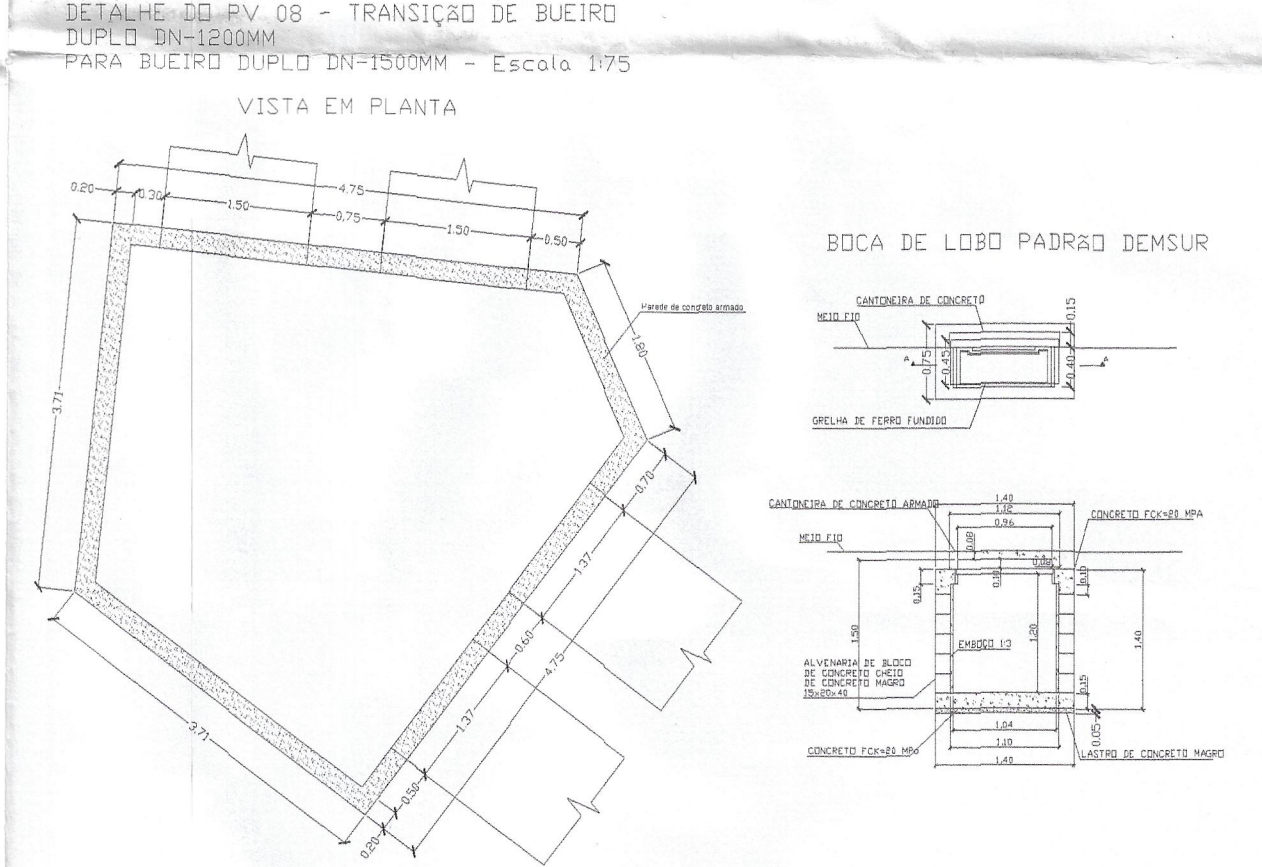
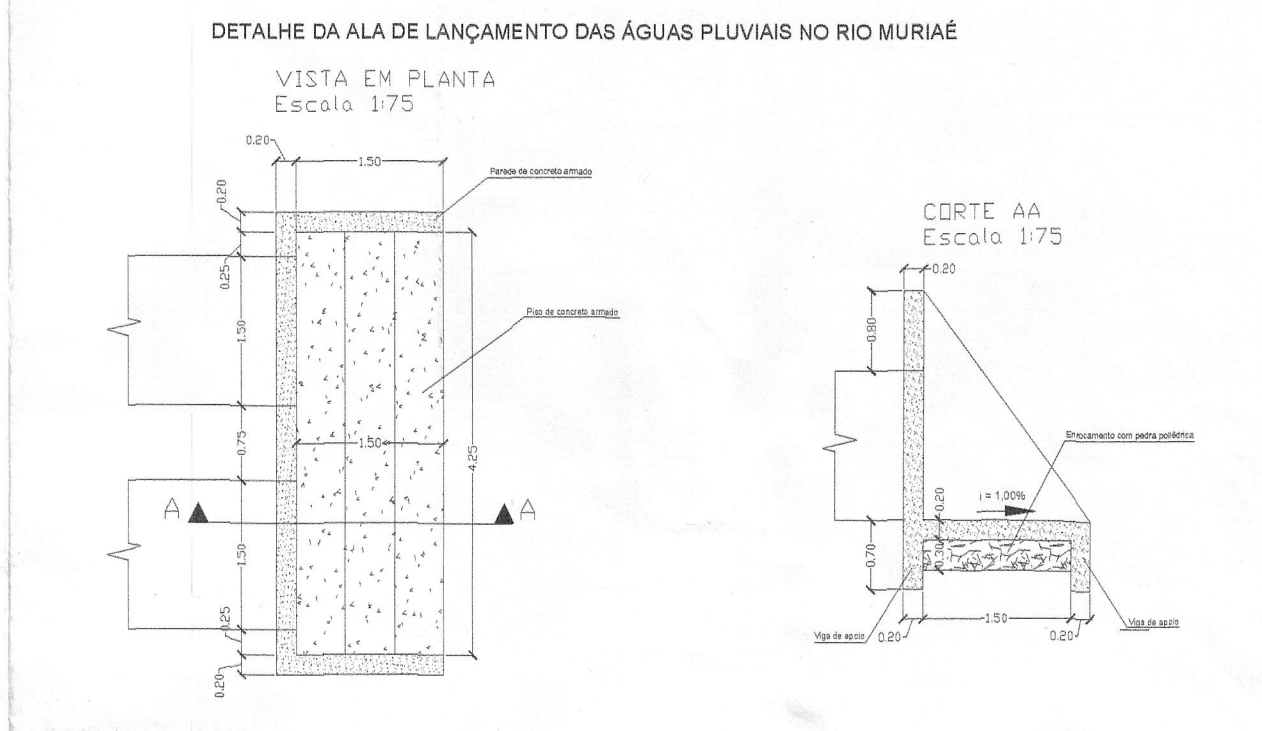
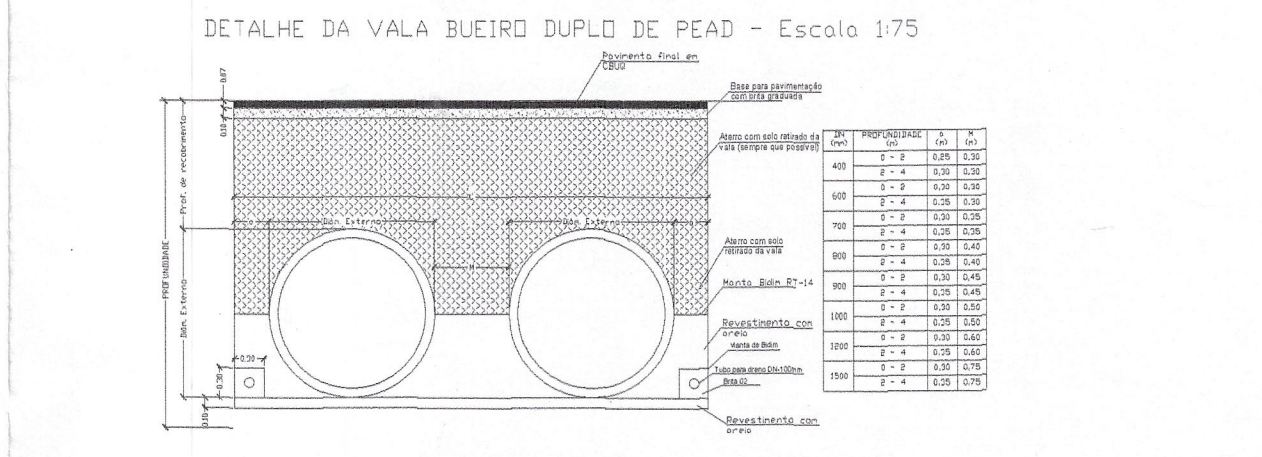
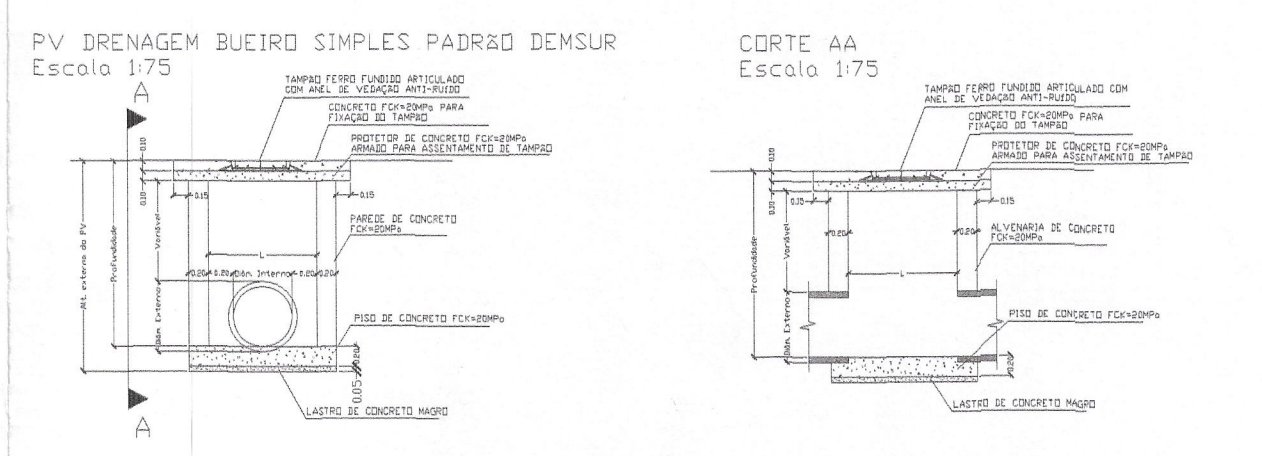
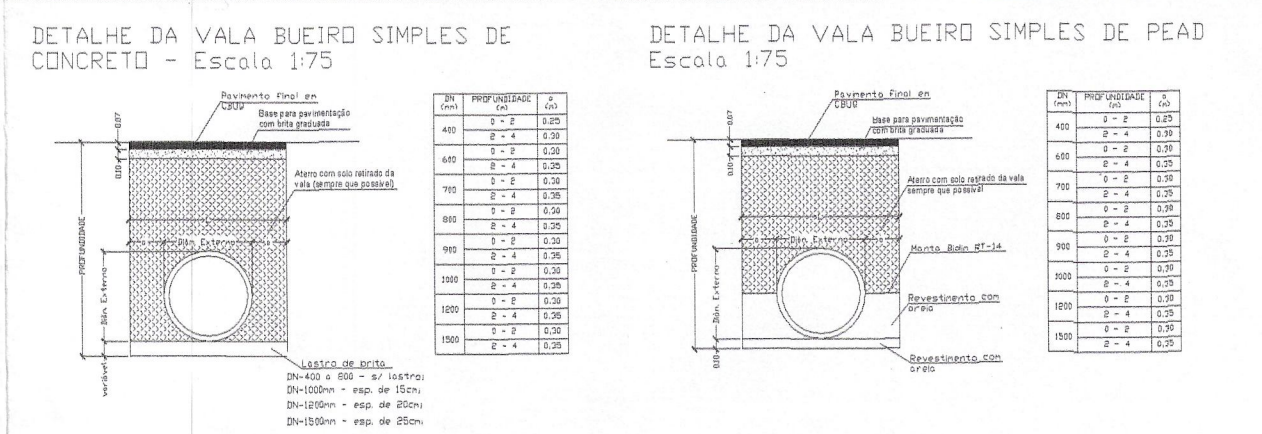
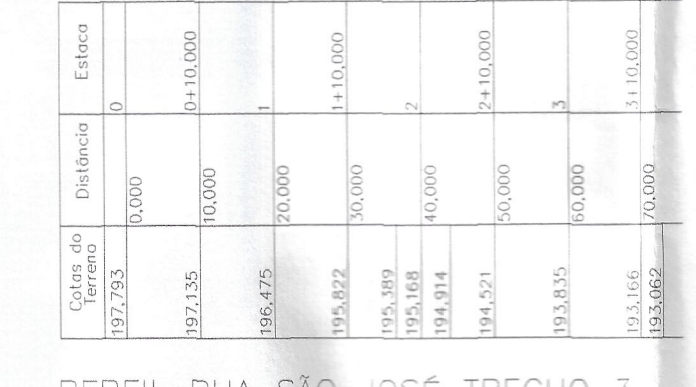
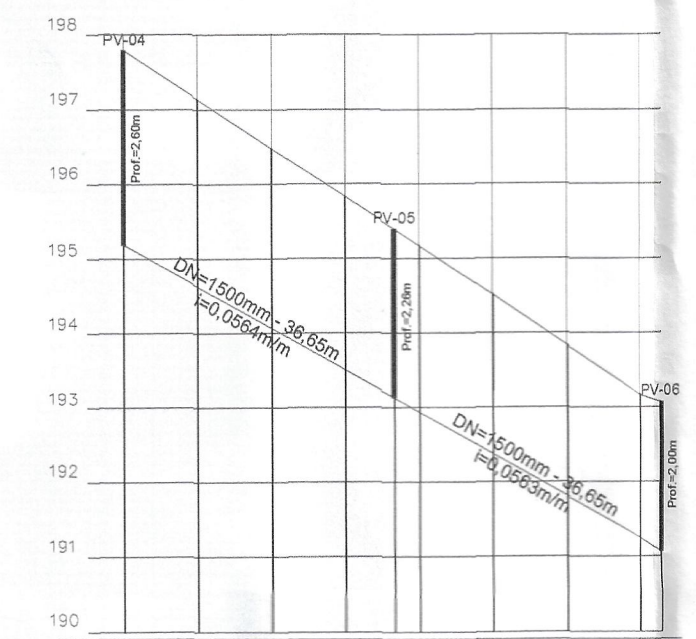


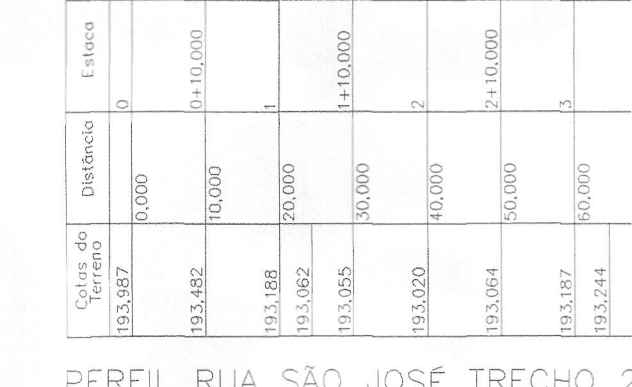
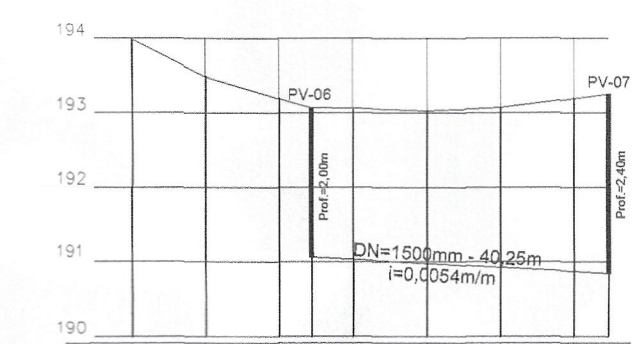
Planta de situação do projeto
Escala: 1:500



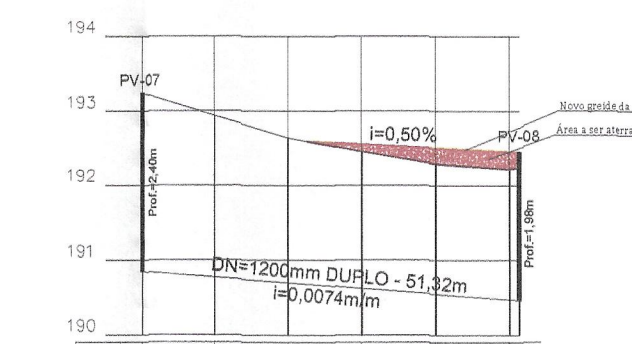
PERFIL AVENIDA ALTINO RODRIGUES PEREIRA



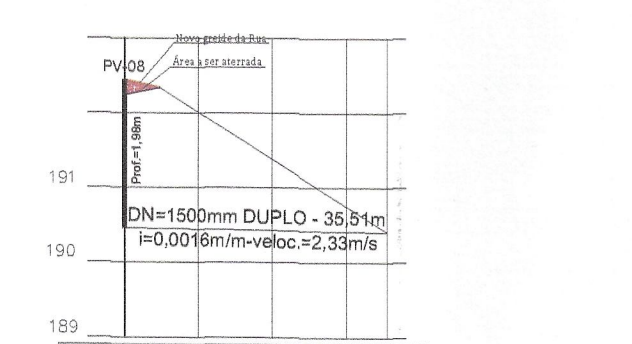
PERFIL RUA SÃO JOSÉ TRECHO 3



PERFIL RUA SÃO JOSÉ TRECHO 2



PERFIL RUA SÃO JOSÉ TRECHO 1



PERFIL RUA SEBASTIÃO POTASSIO (LOTE VAGO)

| | | | |
|--|--|---|---------------------|
| | | Projeto de Drenagem Pluvial LOCAL DA OBRA Av. Alt. Rodrigues, Rua São José, Bairro José Cirilo | DP 870 MURIAÉ-MG |
| EXTENSÃO DA ÁREA 304,37m | ESCALA INDICADA | DATA 17/05/2019 | |
| RESPONSÁVEL DANIELA MUZUCI MONTEIRO ENO CIVIL CREIA 147.546/D-MG | DEMSUR DEPARTAMENTO MUNICIPAL DE SANEAMENTO URBANO GUSTAVO GÓES RODRIGUES DIRETOR DE DIVISÃO DE ÁGUAS E RESÍDUOS | GERALDO V. DE FREITAS JUNIOR DIRETOR GERAL | |