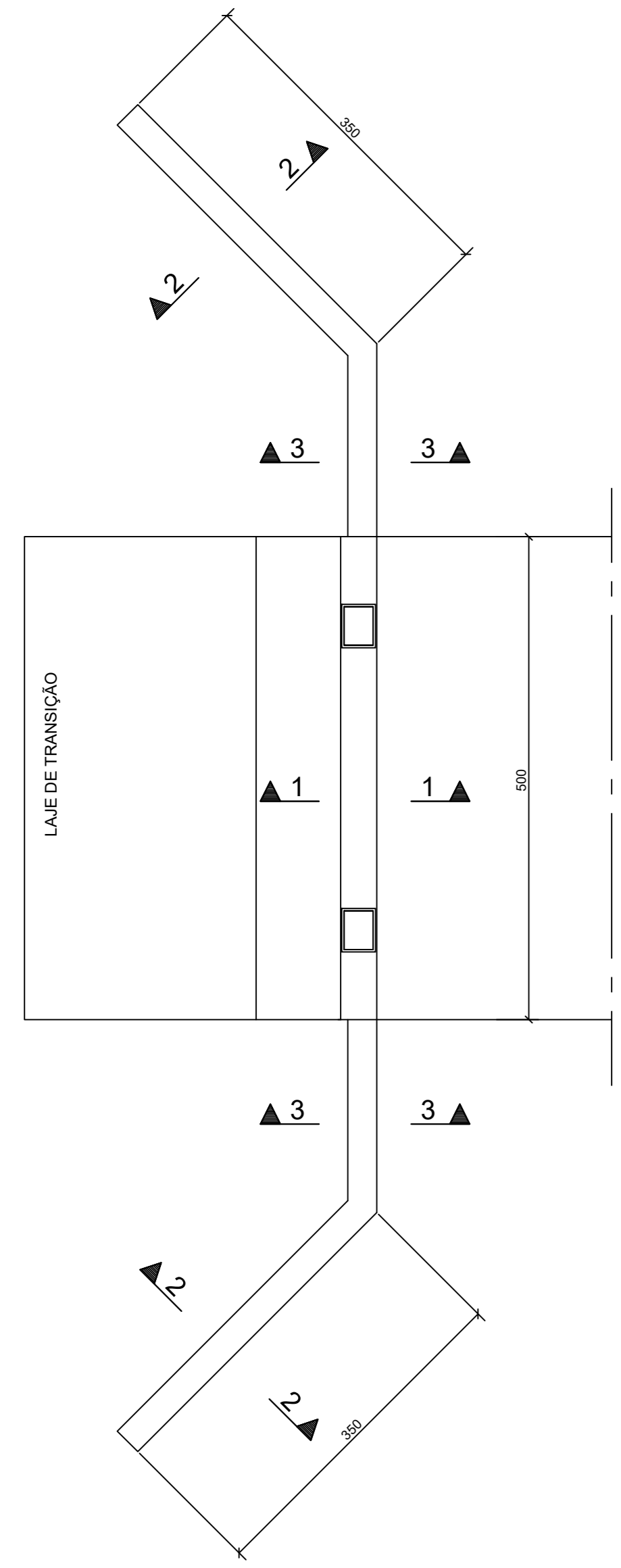
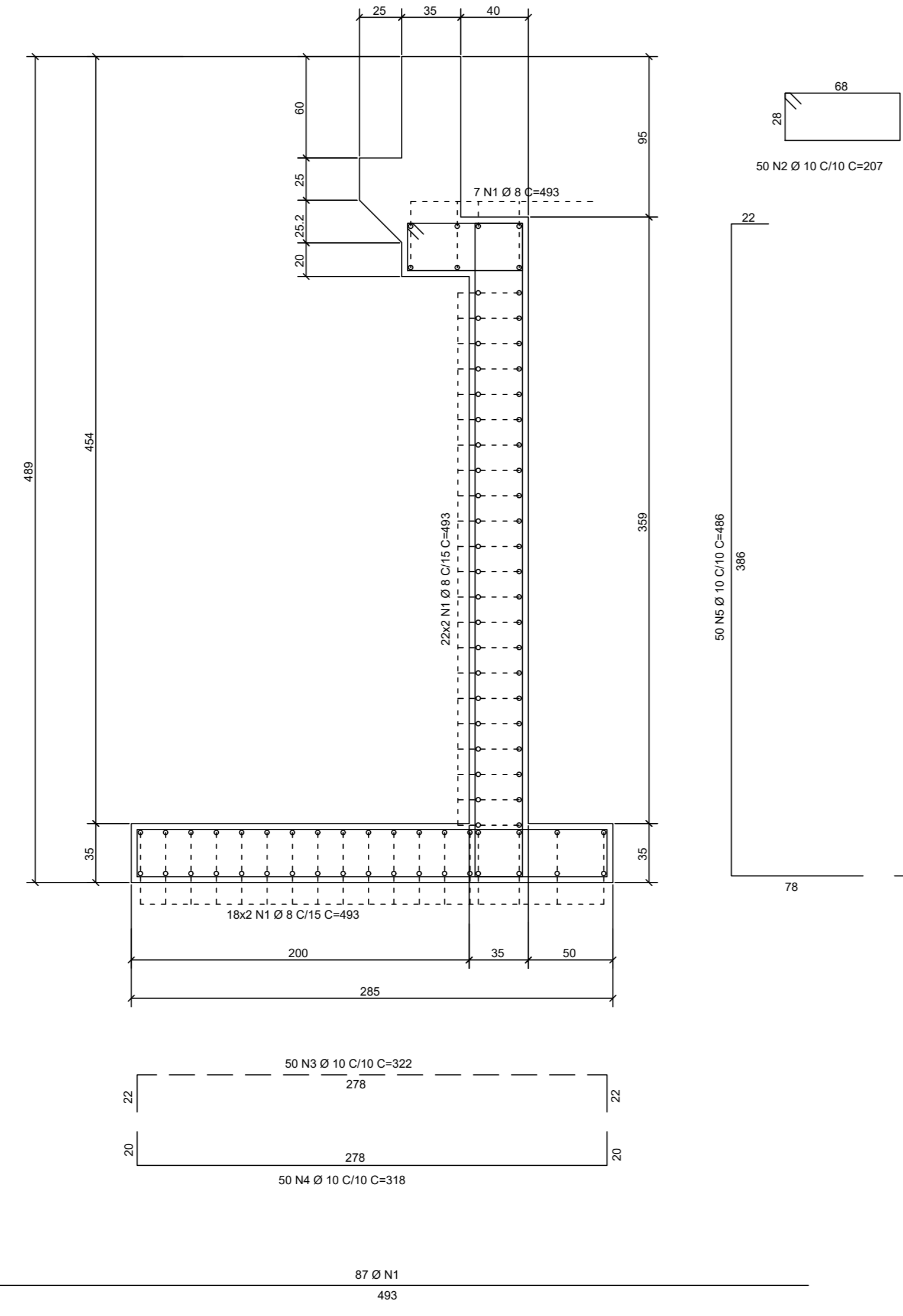


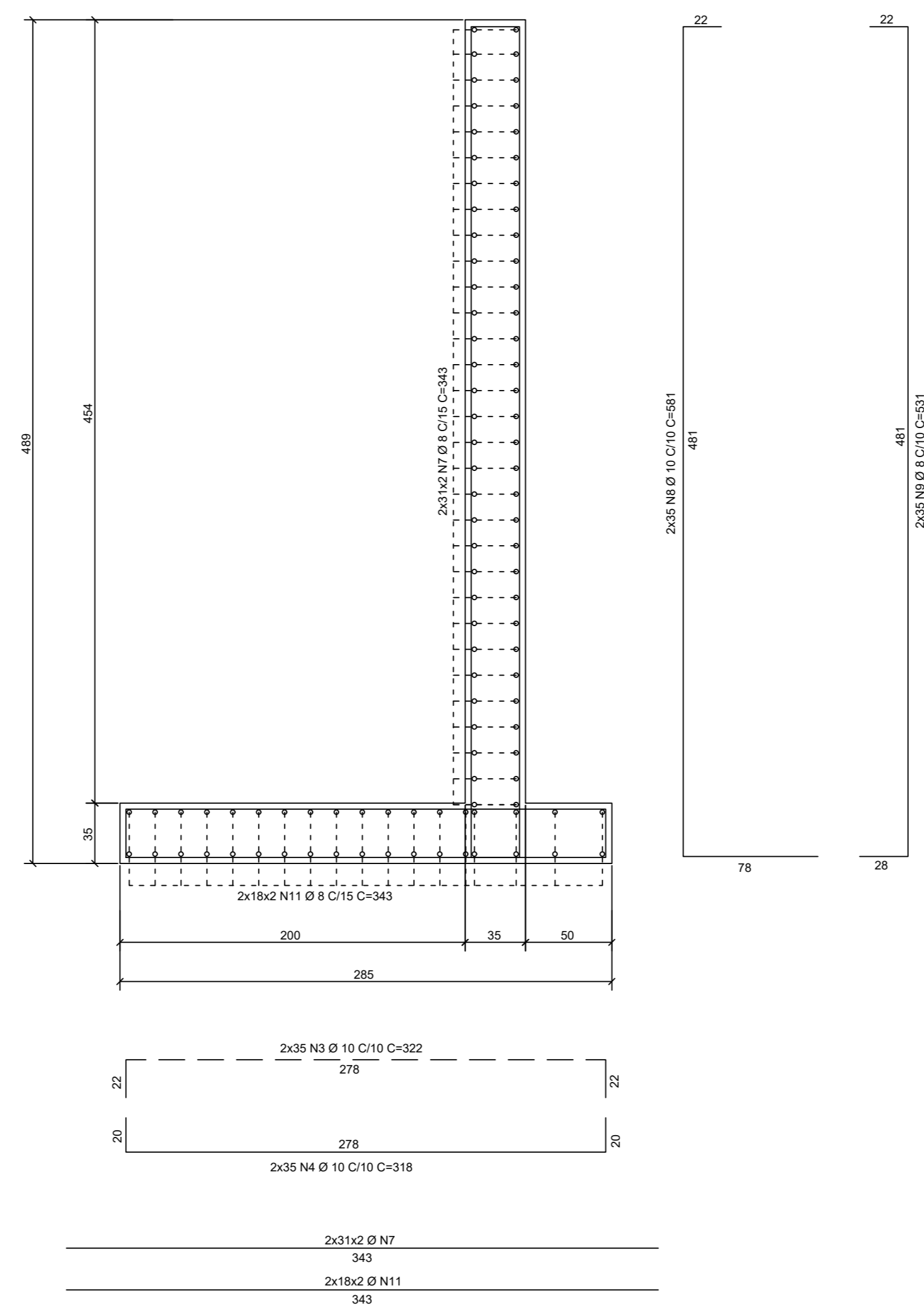
**ARMADURA ARRIMO 01**  
(esc. 1:50)



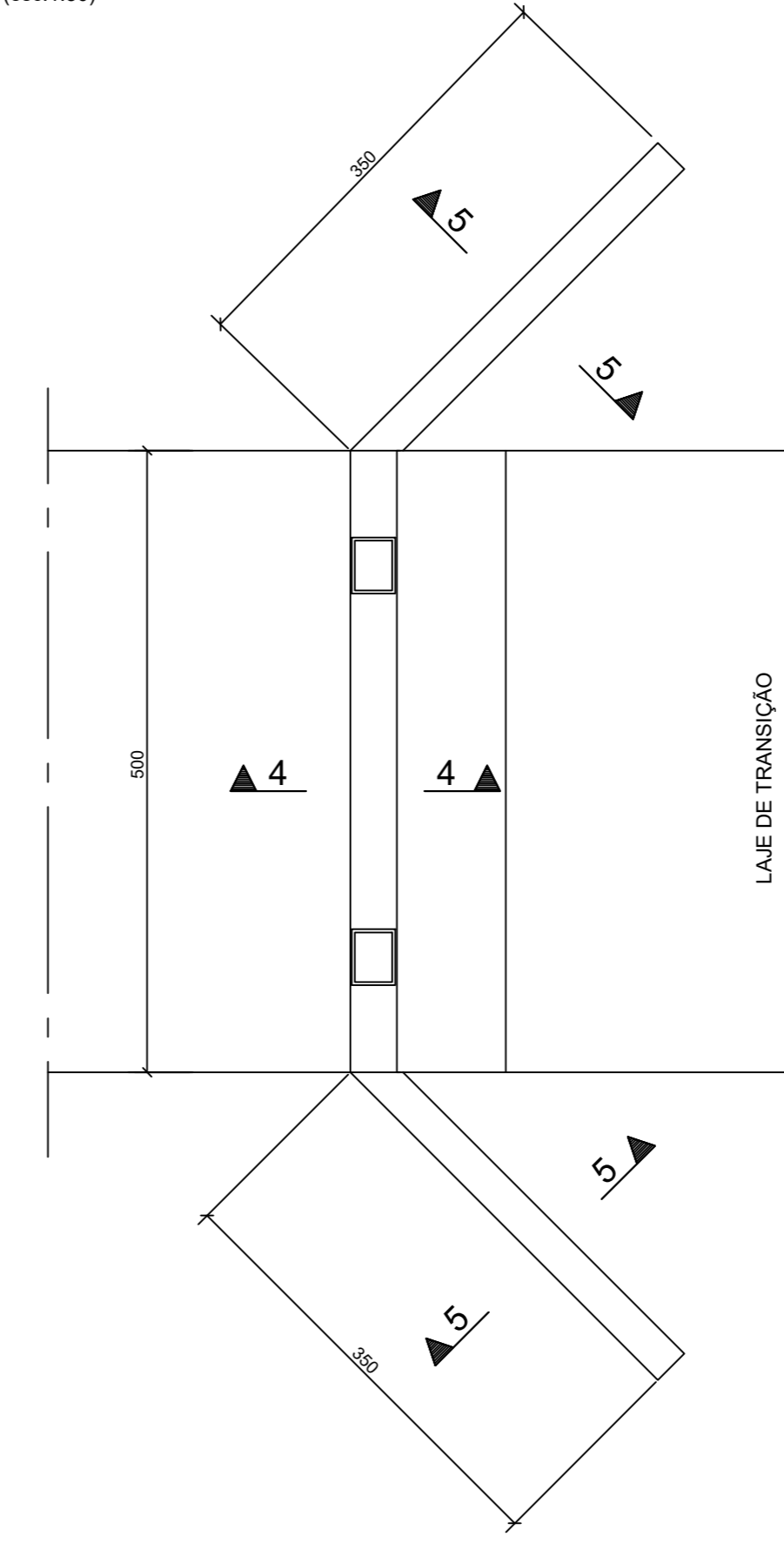
**CORTE 1-1**  
(esc. 1:25)



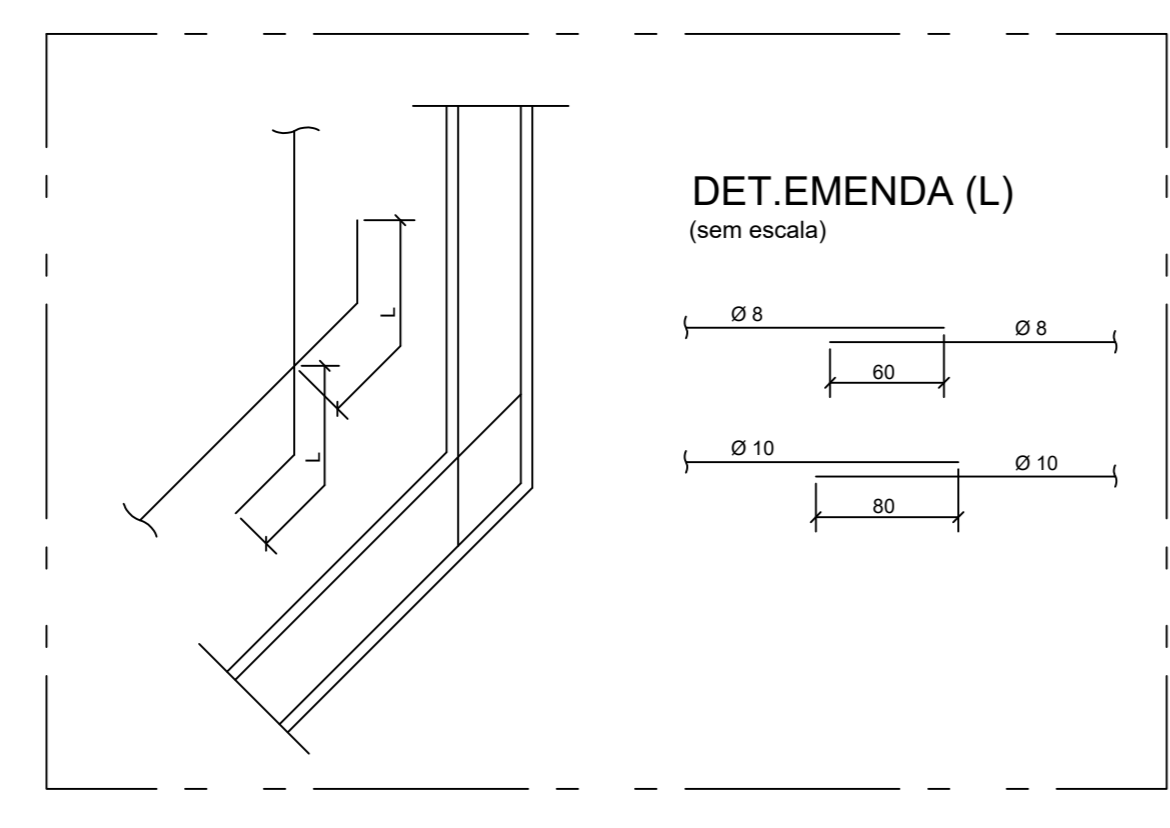
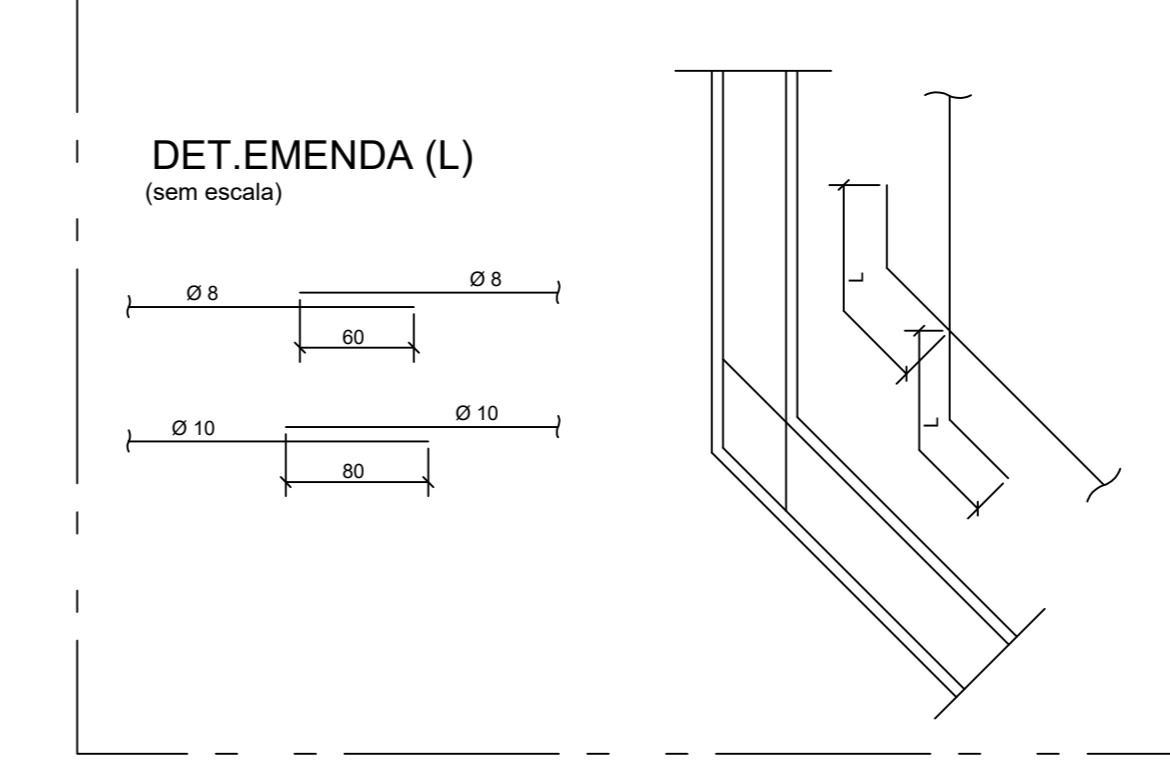
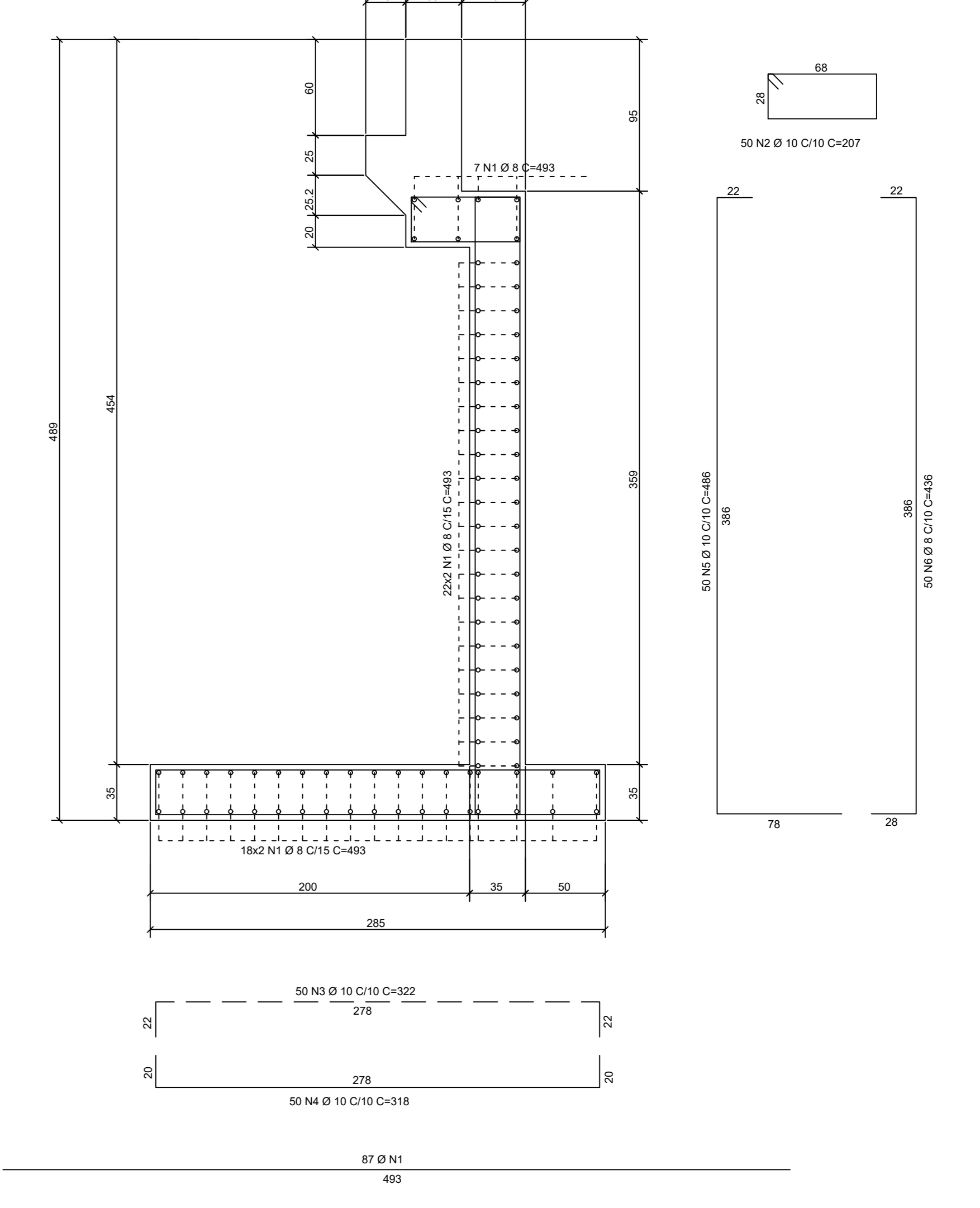
**CORTE 2-2 (x2)**  
(esc. 1:25)



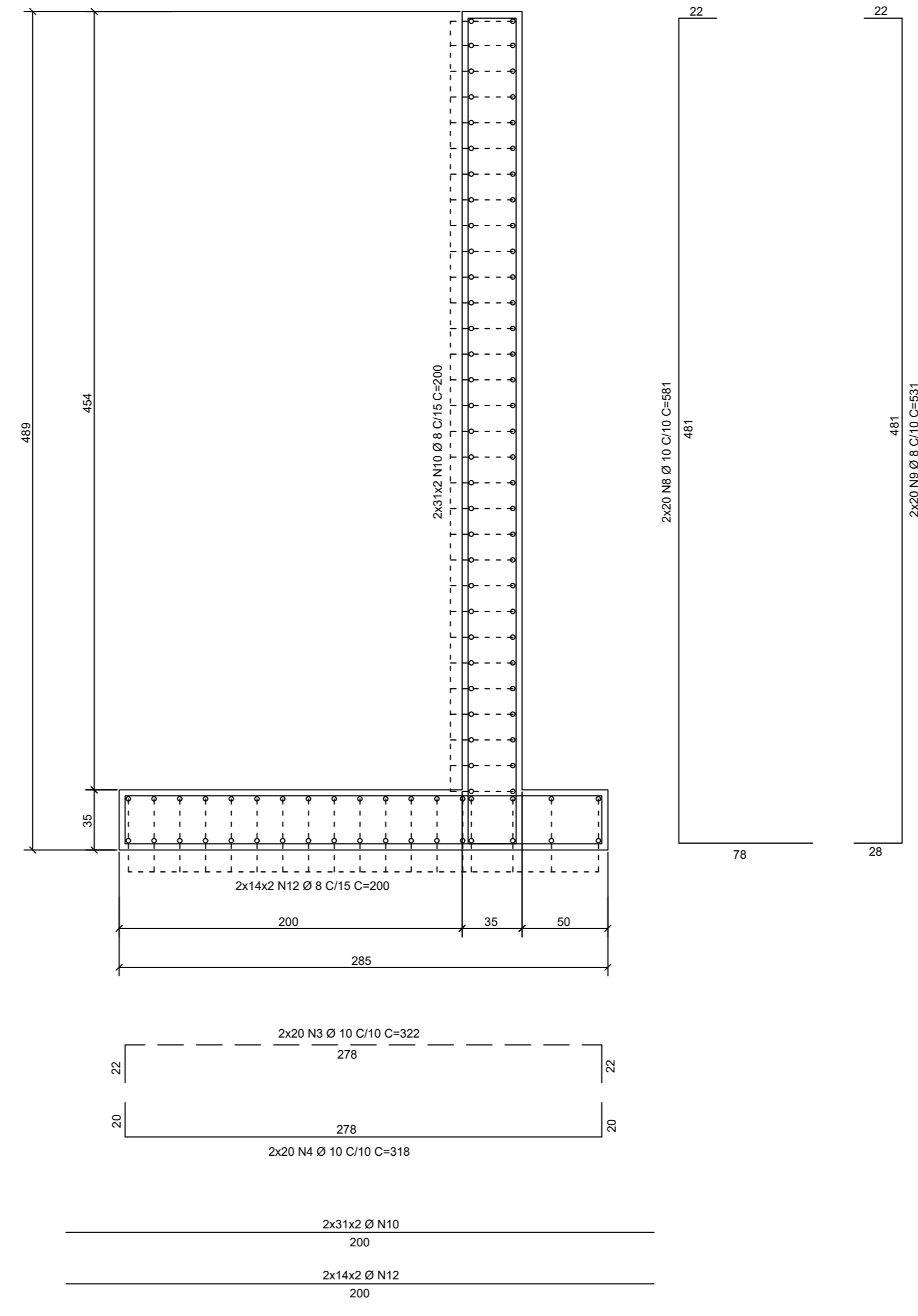
**ARMADURA ARRIMO 02**  
(esc. 1:50)



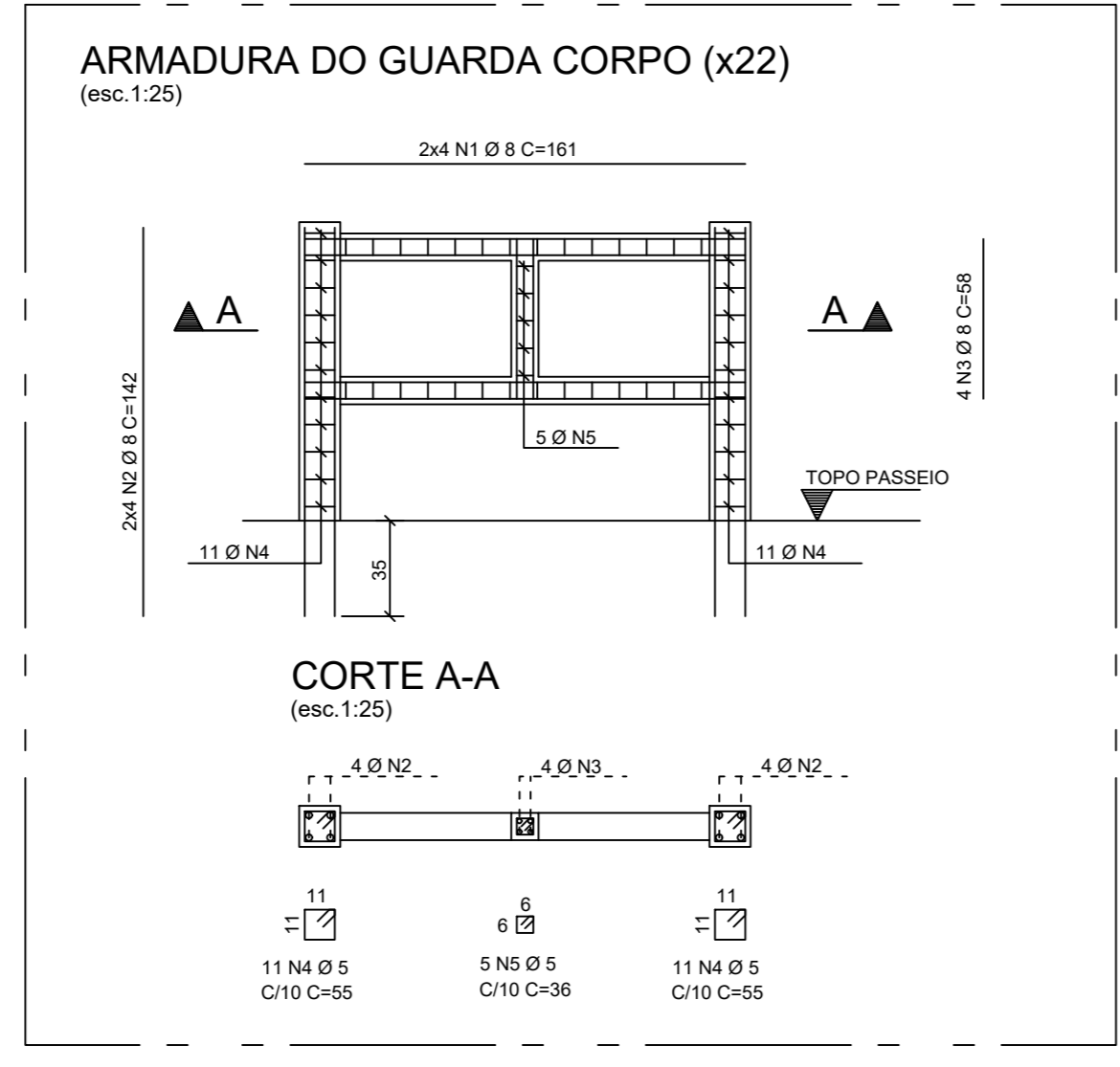
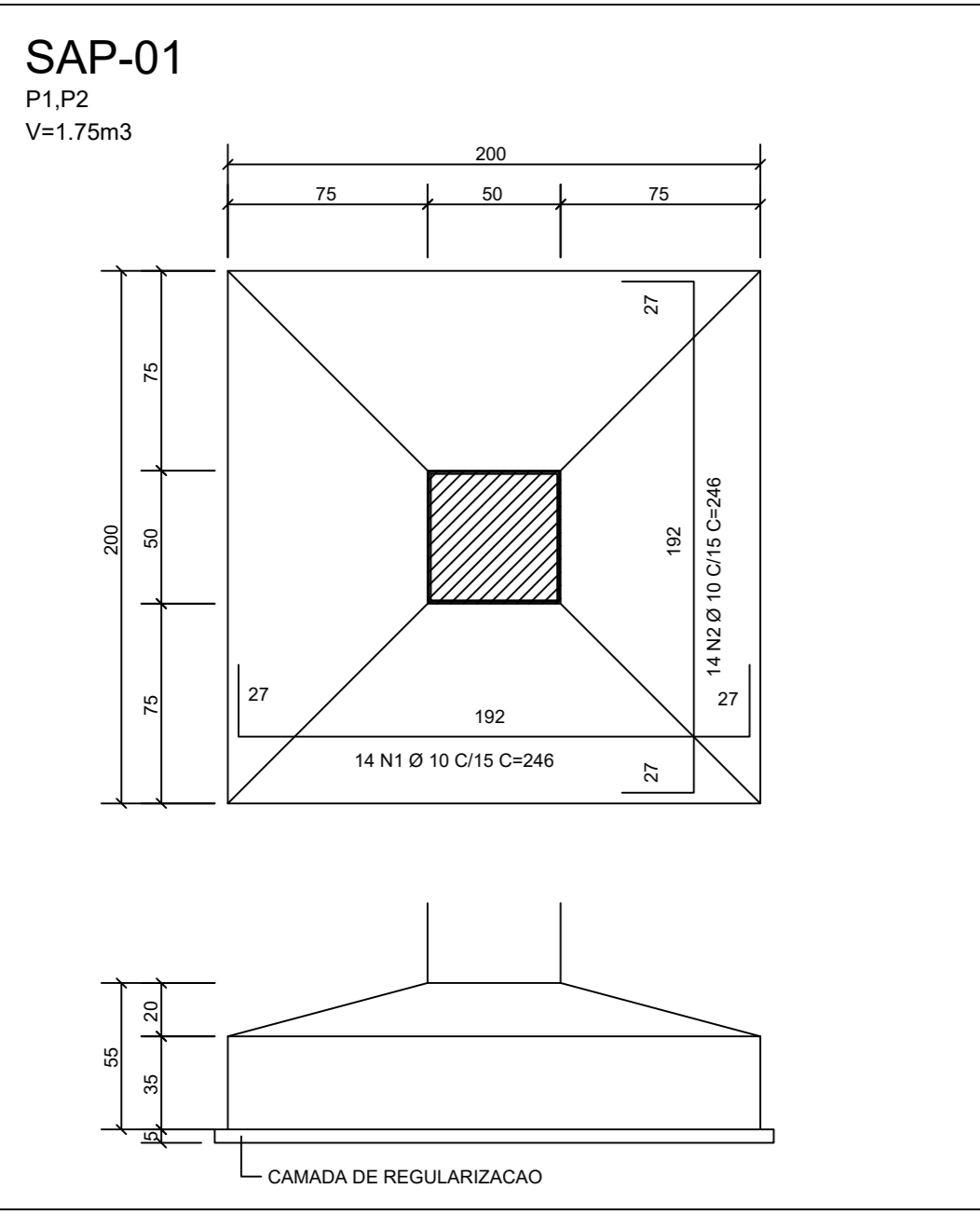
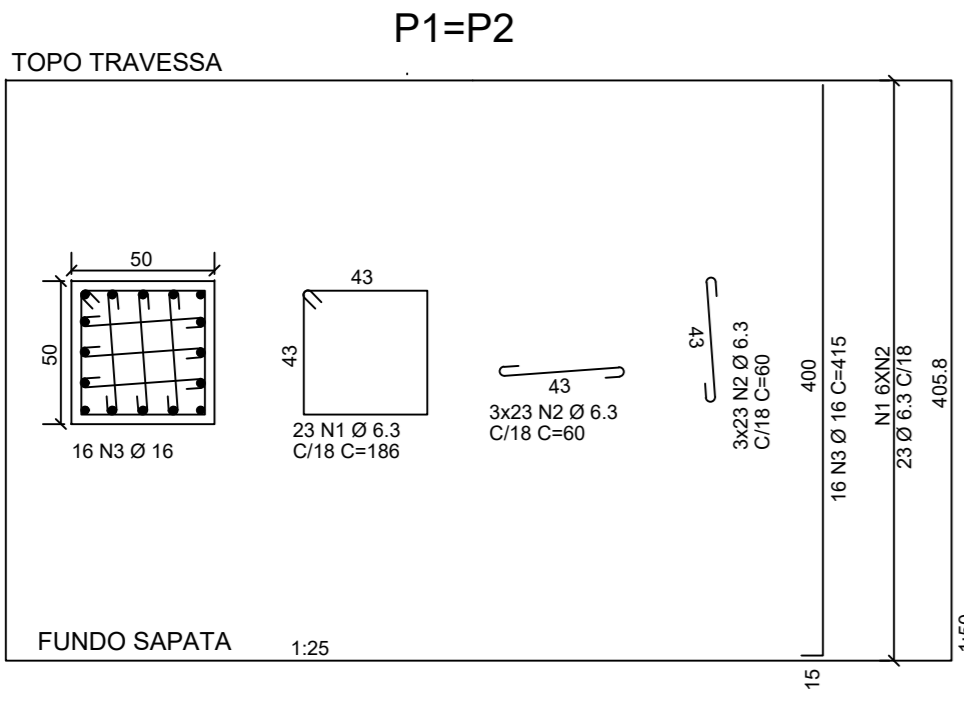
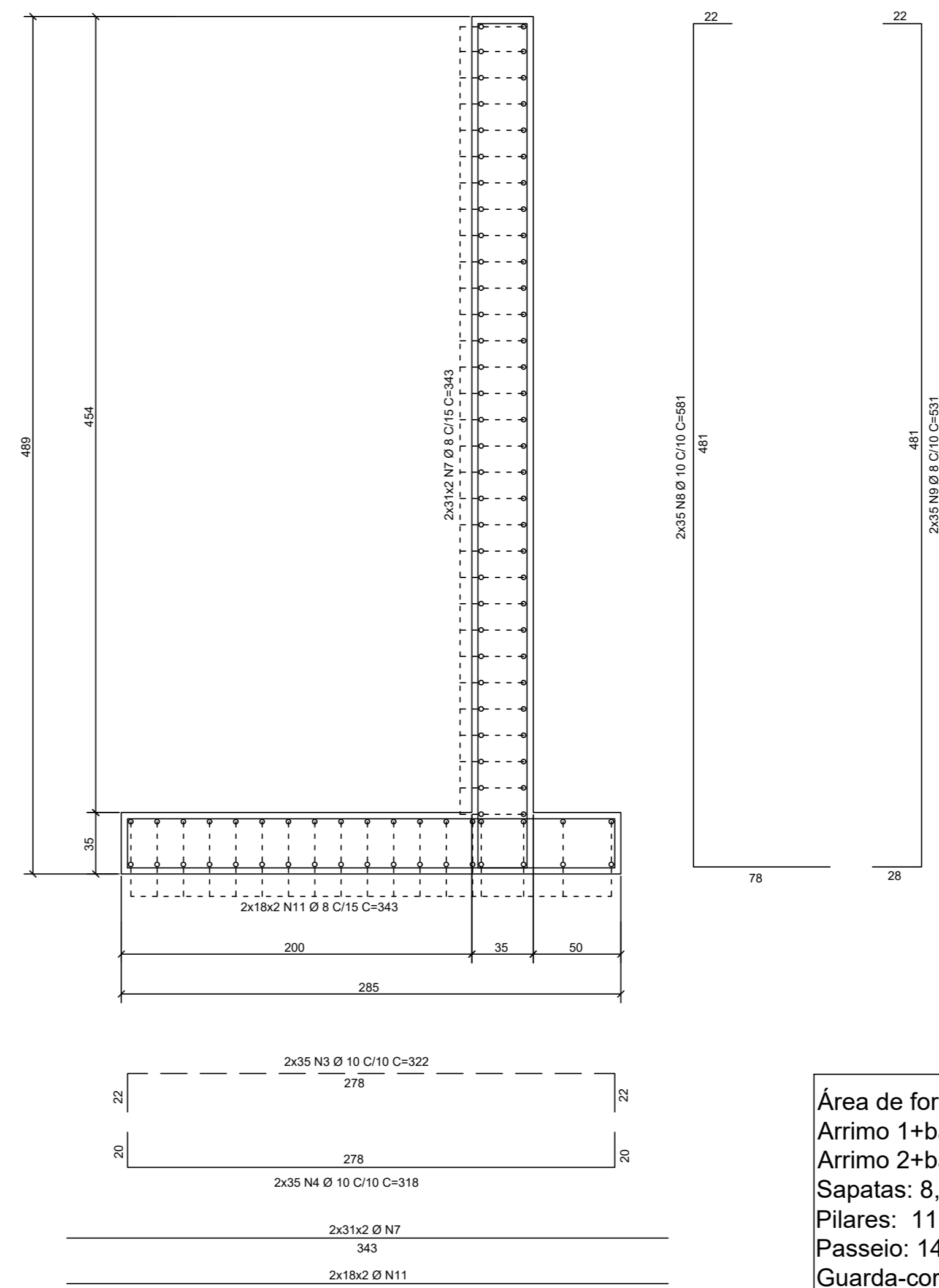
**CORTE 4-4**  
(esc. 1:25)



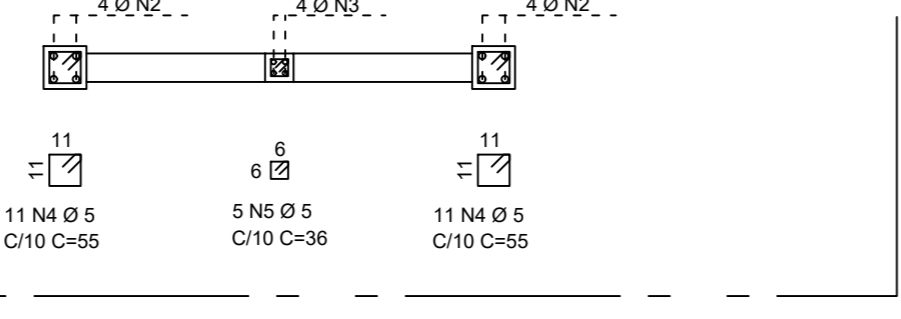
**CORTE 3-3 (x2)**  
(esc. 1:25)



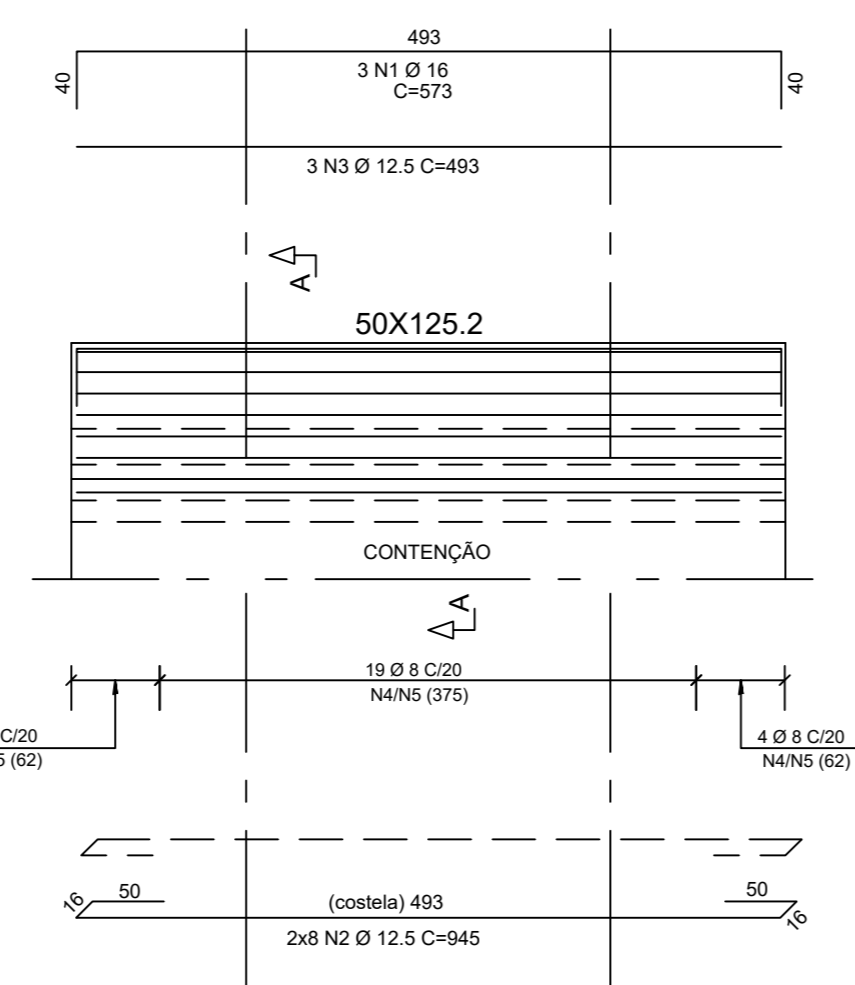
**CORTE 5-5 (x2)**  
(esc. 1:25)



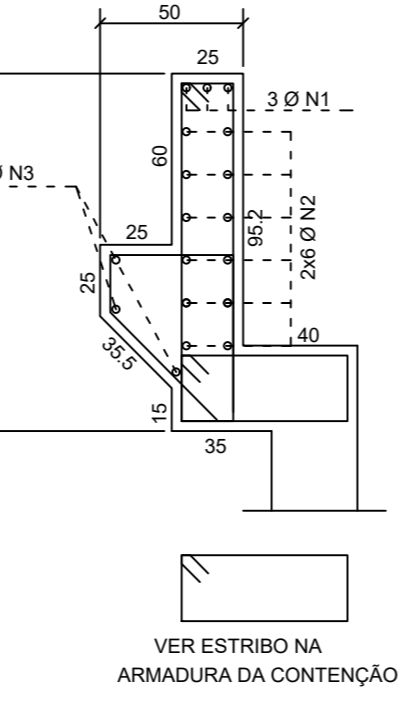
**CORTE A-A**  
(esc. 1:25)



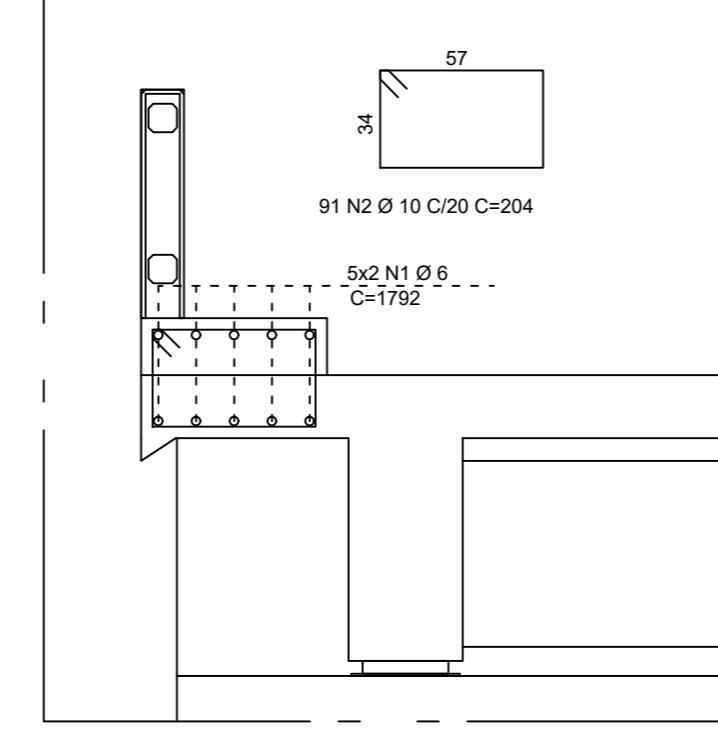
**CORTINA (x2)**  
(esc. 1:50)



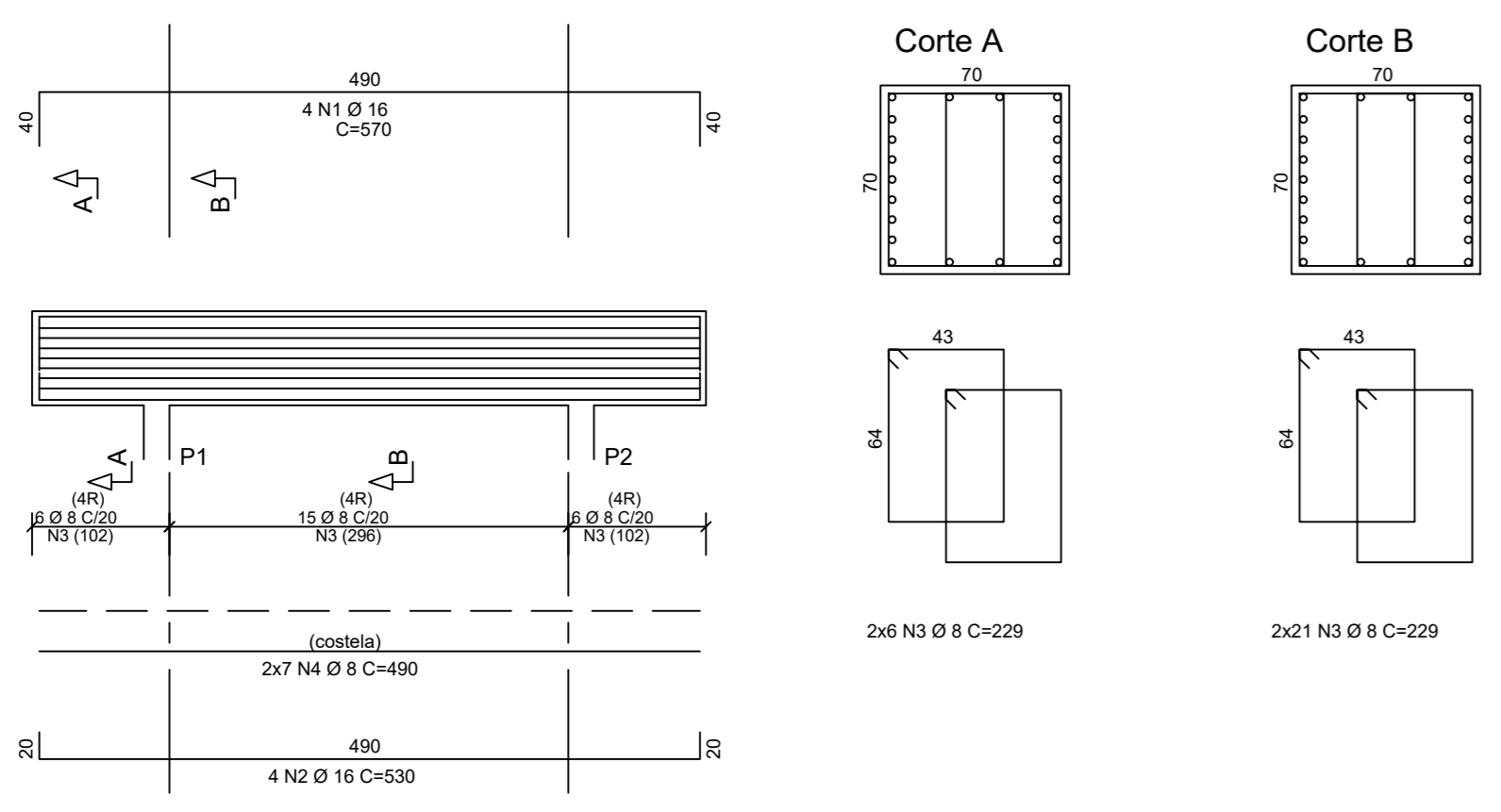
**CORTE A-A**  
(esc. 1:25)



**ARMADURA DO PASSEIO (x2)**  
(esc. 1:25)



**VIGA TRAVESSA CENTRAL** 70X70



Área de formas:  
Armo 1+base: 159,90m²;  
Armo 2+base: 120,78m²;  
Sapatas: 8,8 m² (4,4m² cada)  
Pilares: 11,24m² (5,62m² cada)  
Passeio: 14,92 m²  
Guarda-corpo: 44,8 m²

Volume de concreto:  
Armo 1: 14,10m³;  
Armo 2: 14,10m³;  
Cortina 1: 28,38m³;  
Cortina 2: 18,06m³.  
Sapatas: 3,50 m³ (1,75m³ cada)  
Pilares: 1,41m³ (0,705m³ cada)  
Passeio: 4,68 m³  
Guarda-corpo: 1,78 m³

ELEMENTO	POS	BIT (mm)	QUANT	COMPRIM. UNIT.
<b>ARMADURA ARRIMO 01</b>				
1	1	8	37	485
2	10	50	50	207
3	10	160	50	322
4	10	160	50	318
5	10	160	50	486
6	8	50	436	343
7	8	50	436	343
8	8	124	343	581
9	8	110	531	581
10	8	124	200	200
11	8	72	343	200
12	8	56	200	200
<b>ARMADURA ARRIMO 02</b>				
1	1	8	87	493
2	10	50	50	207
3	10	130	50	322
4	10	130	50	318
5	10	130	50	486
6	8	50	436	343
7	8	50	436	343
8	8	124	343	581
9	8	110	531	581
10	8	124	200	200
11	8	72	343	200
12	8	56	200	200
<b>ARM. GUARDA CORPO (x22)</b>				
1	8	176	181	181
2	8	176	142	142
3	8	88	58	58
4	5	484	55	55
5	5	110	36	36
<b>ARM. DO PASSEIO (x2)</b>				
1	8	20	1702	204
<b>CORTINA (x2)</b>				
1	16	6	673	673
2	12,5	32	845	845
3	12,5	6	403	403
4	8	54	771	771
5	8	54	274	274
<b>P1+P2 (x2)</b>				
1	6,3	46	188	188
2	6,3	276	80	80
3	16	32	415	415
<b>SAP-01 (x2)</b>				
1	10	28	246	246
2	10	28	246	246
<b>VIGA TRAVESSA CENTRAL</b>				
1	16	4	570	570
2	16	4	530	530
3	8	54	229	229
4	8	14	480	480

RESUMO ACO CA 50-60			
ACO	BIT	COMPR.	PESO
60B	5	306	47
60B	6	308	80
50A	6,3	291	62
50A	8	4971	1963
50A	10	4040	2403
50A	12,5	332	320
50A	16	211	333
Peso Total 60B =			127 kg
Peso Total 50A =			5171 kg

No.	DATA	HISTÓRICO DA REVISÃO
03	-	-
02	27/10/23	REVISÃO SEÇÃO E ARMADURA ARRIMOS E ARM P1+P2
01	02/06/23	REVISÃO SEÇÃO ARRIMO
00	04/04/23	EMISSÃO INICIAL

TABELA DE COBRIMENTOS (CONTROLE RIGOROSO)				
ELEMENTO	FUNDAÇÕES	PILARES	VIGAS	LAJES
COBRIMENTO	4,0 cm	3,0 cm	3,0 cm	2,0 cm

Projeto: ESTRUTURAL PONTE SANTA MÔNICA (PONTE GRAMINHA) Folha: 04/14  
 Objeto: PROJETOS COMPLEMENTARES DA PONTE SANTA MÔNICA (PONTE GRAMINHA)  
 Endereço: COMUNIDADE DO GRAMA - DISTRITO PIRAPAMA - CIDADE: MURIAÉ - MG  
 Proprietário: PREFEITURA MUNICIPAL DE MURIAÉ/MG  
 Contratante: ASSOCIAÇÃO MUNICIPAL DA MICRO-REGIÃO DO MÉDIO RIO POMBA - AMERP  
 Constatante: ASSOCIAÇÃO MUNICIPAL DA MICRO-REGIÃO DO MÉDIO RIO POMBA - AMERP  
 Município: MURIAÉ  
 Comarca: MURIAÉ  
 Estado (UF): MINAS GERAIS  
 Descrição: ARMADURA ARRIMOS, CORTINA, VIGA TRAVESSA CENTRAL, SAP-01, PASSEIO, GUARDA-CORPO, P1+P2  
 Data: 04/06/2023 ART: MG20232141603

ÁREA TOTAL: 123,00 m²  
 PROPRIETÁRIO: PREFEITURA MUNICIPAL DE MURIAÉ  
 CNPJ: 17.847.881/0001-78

**6 D ENGENHARIA E PROJETOS**  
 ASSOC. MUNIC. MICRO-REGIÃO DO MÉDIO RIO POMBA-AMERP  
 CNPJ: 20.350.328/0001-45  
 RESPONSÁVEL TÉCNICO: ENG. HENRIQUE VITAL DO CARMO FREITAS  
 ENF. CIVIL - CREA MG 188662

Aprovação: