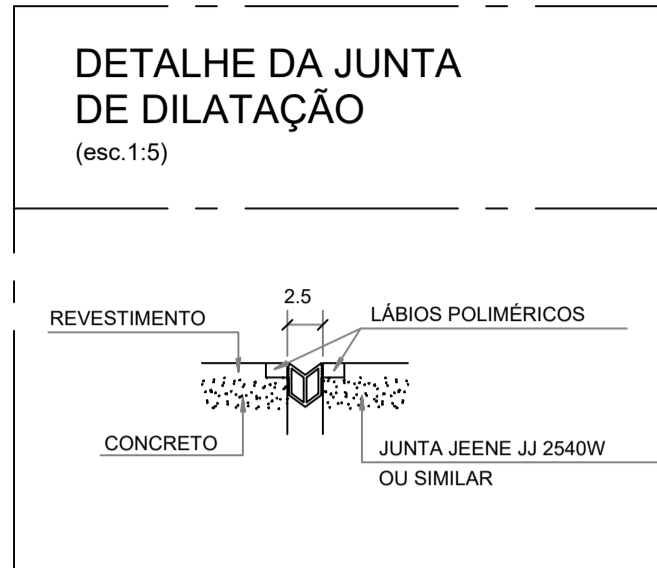
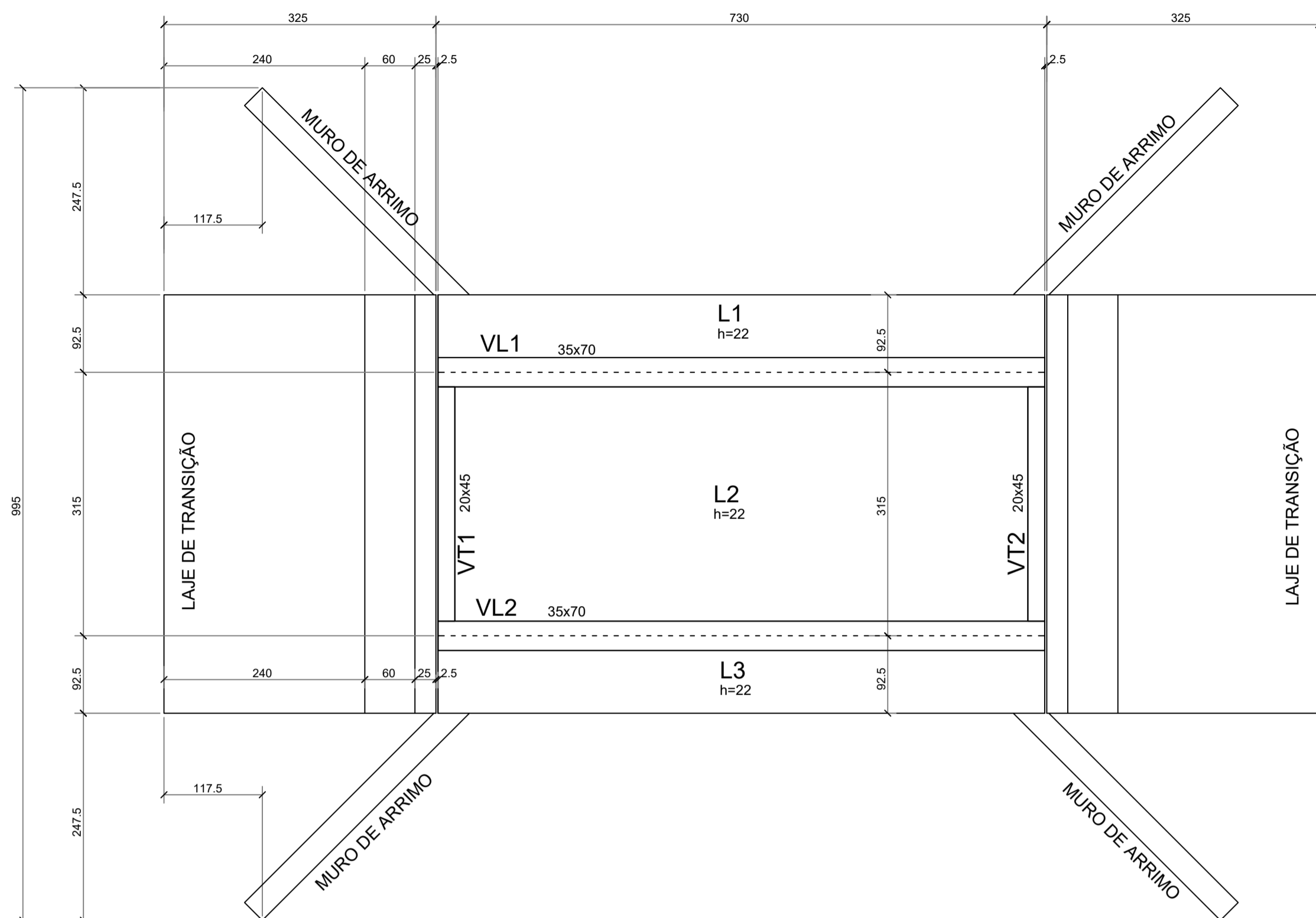
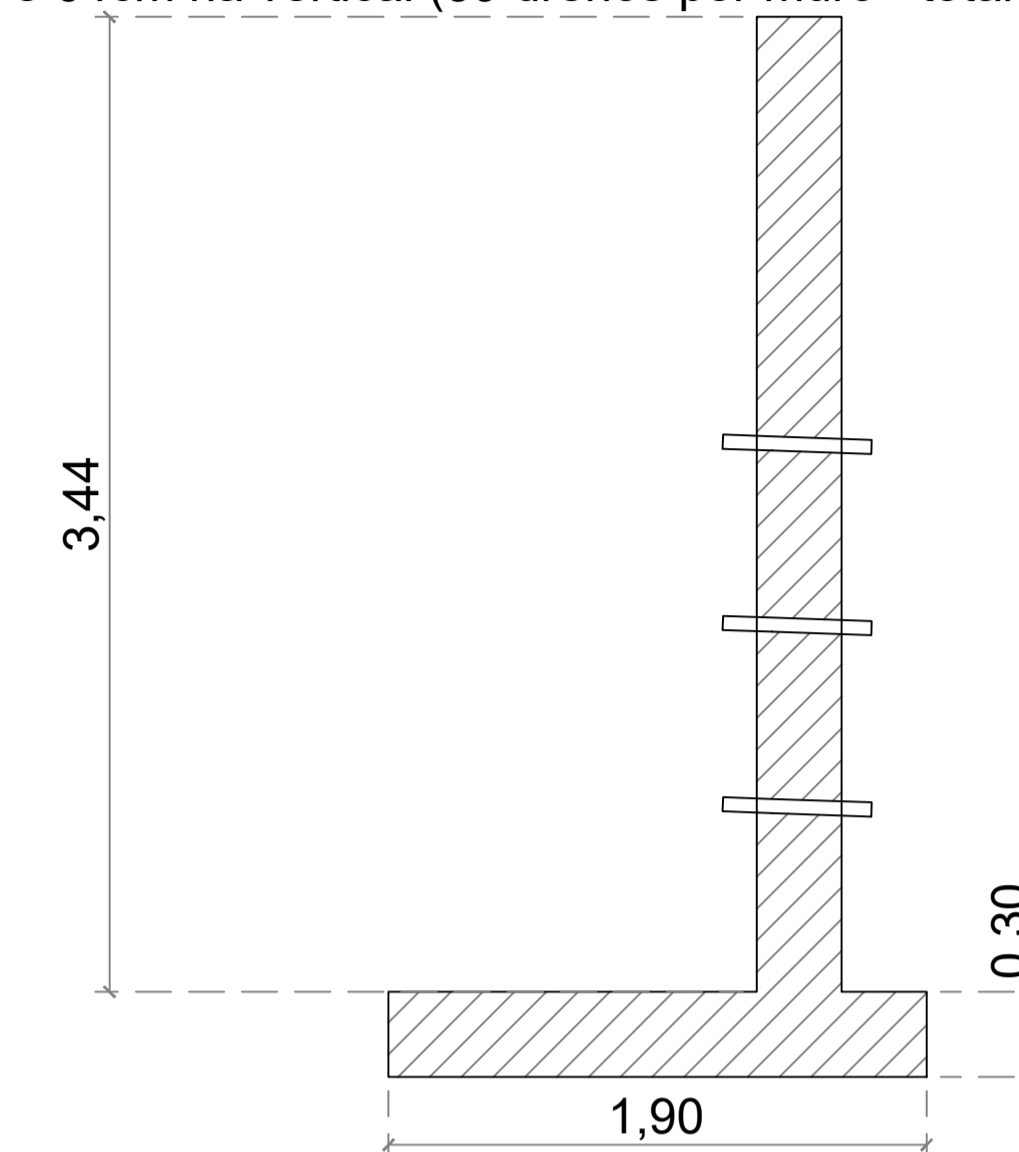


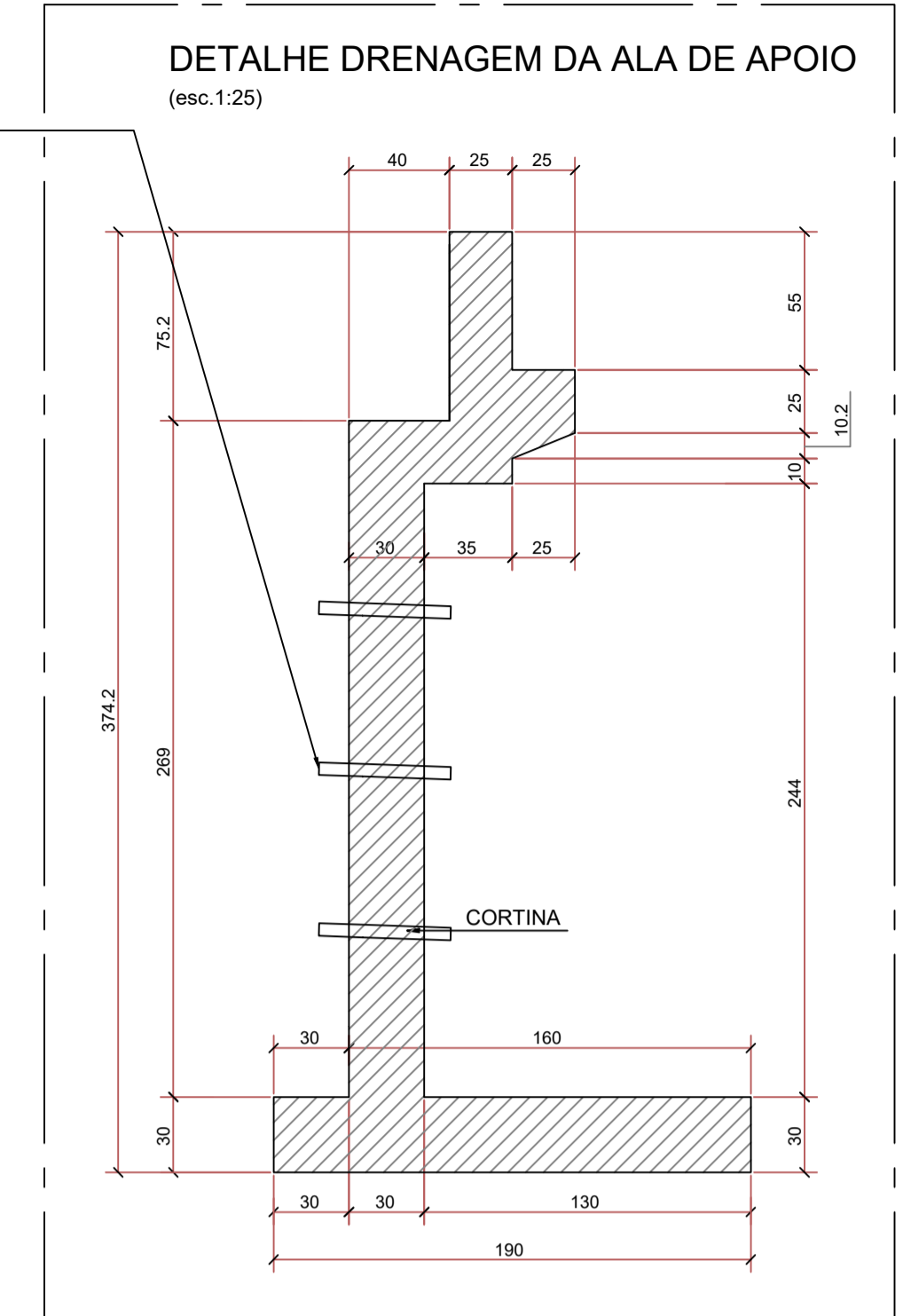
CORTE HORIZONTAL NO TABULEIRO
(esc.1:50)



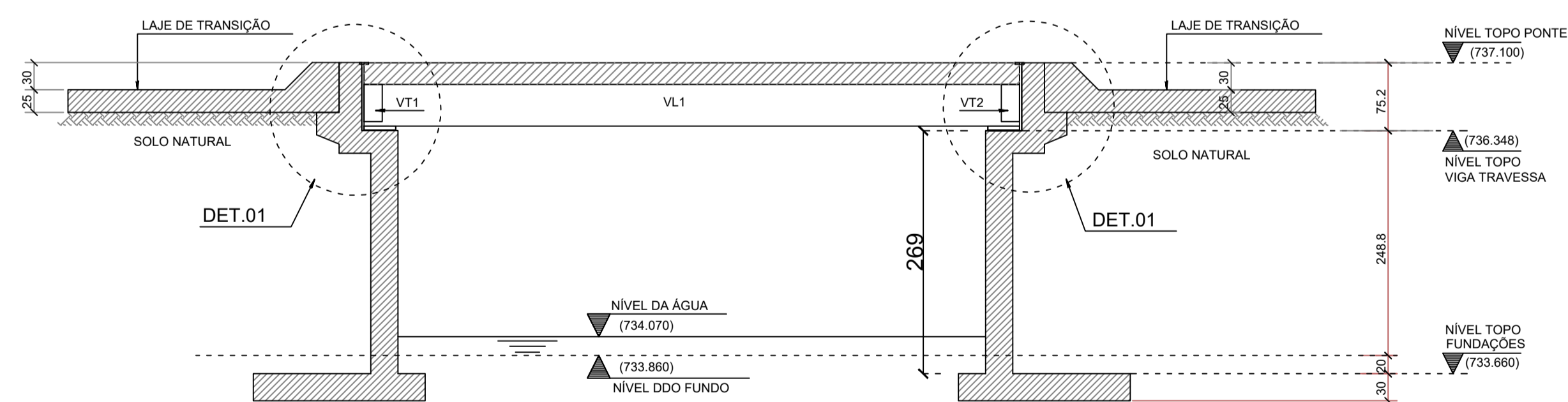
Drenos (barbacãs) com 50mm de diâmetro(PVC 2"),com cerca de 2% de inclinação, colocados a cada 90cm na horizontal e 64cm na vertical (39 drenos por muro - total=78) .



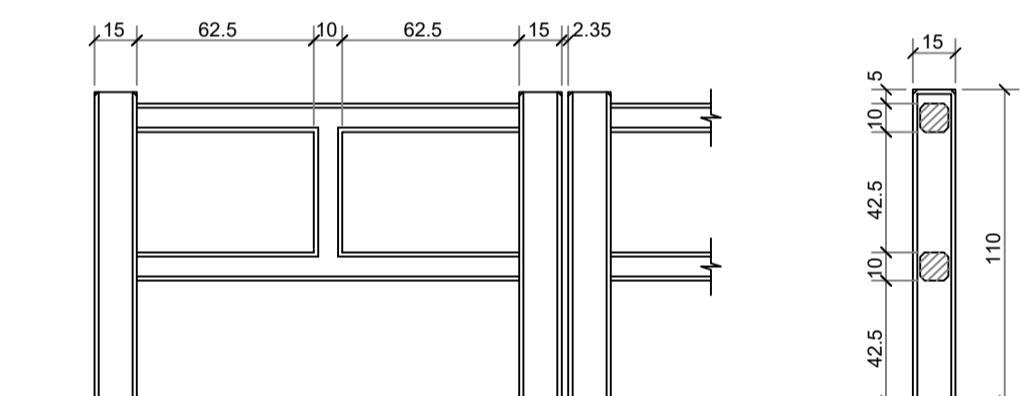
DETALHE DRENAGEM DA ALA LATERAL
(esc.1:25)



CORTE LONGITUDINAL NO TABULEIRO
(esc.1:50)



DETALHE DO GUARDA CORPO (x10)
(esc.1:25)



DET.01
(esc.1:25)

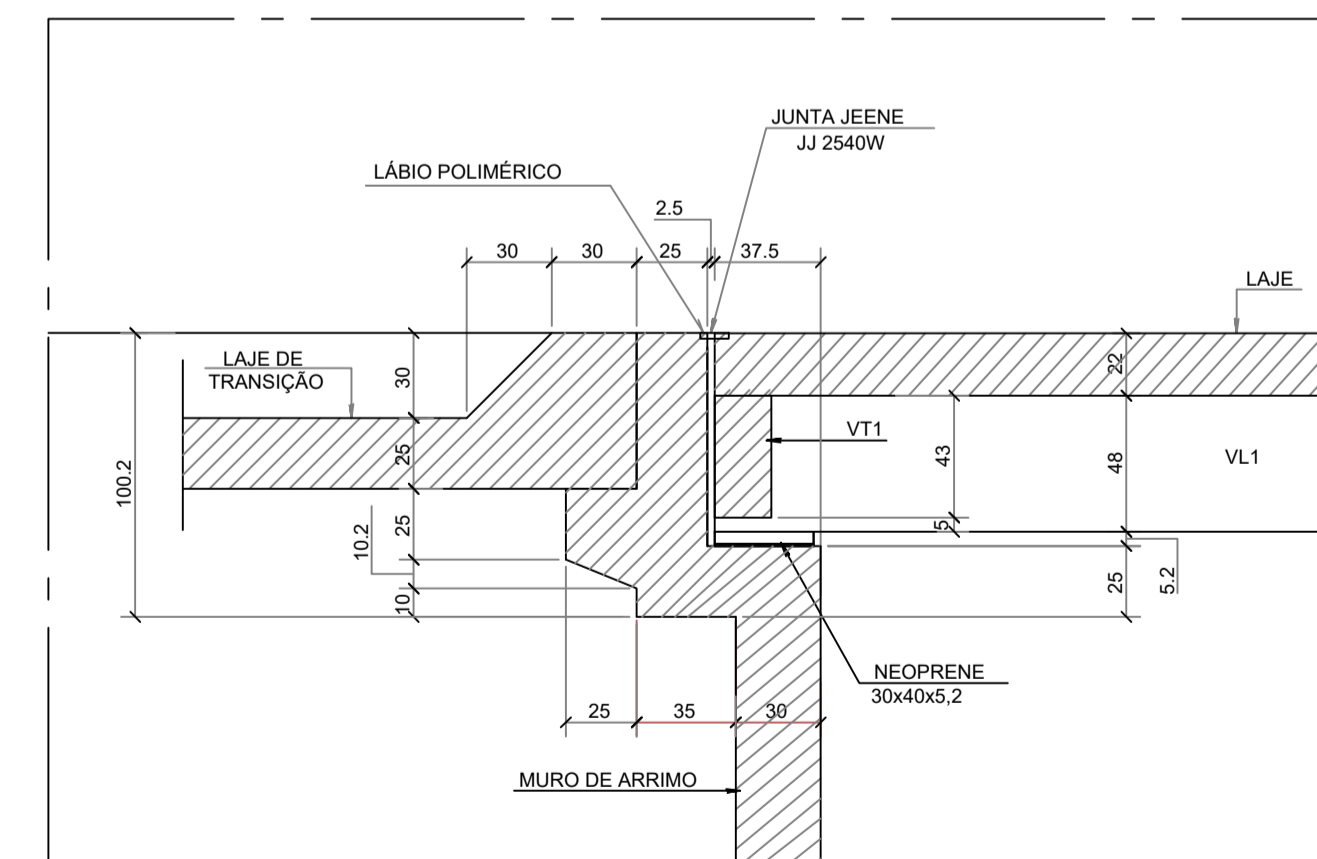


TABELA DE COBRIMENTOS (CONTROLE RIGOROSO)

ELEMENTO	FUNDAÇÕES	PILARES	VIGAS	LAJES
COBRIMENTO	4,0 cm	3,0 cm	3,0 cm	2,0 cm

03	--	--
02	--	--
01	11/05/23	REVISÃO SEÇÃO ARRIMO
00	03/04/23	EMISSÃO INICIAL
No.	DATA	HISTÓRICO DA REVISÃO

LEGENDA:
concreto fck > 35 MPa

1) FOI CONSIDERADO PARA O CÁLCULO, UM PESO DE CAMADA DE ASFALTO, SOBRE A LAJE DE NO MÁXIMO 5cm.
2) AS COTAS DE NÍVEL DEVEM SER CONFIRMADAS IN LOCO E COMUNICADAS A HEPTA.

Projeto: CONSTRUÇÃO PONTE PEDRA ALTA (EM BELISÁRIO) Folha: 03 / 13

Objeto: PROJETOS COMPLEMENTARES DA PONTE PEDRA ALTA (EM BELISÁRIO).
Endereço: PONTE PEDRA ALTA - BAIRRO: BELISÁRIO - CIDADE: MURIAE - MG
Proprietário: PREFEITURA MUNICIPAL DE MURIAE/MG
Contratante: ASSOCIAÇÃO MUNICIPAL DA MICRO-REGIÃO DO MÉDIO RIO POMBA - AMERP
Município: MURIAE
Comarca: MURIAE
Estado (UF): MINAS GERAIS
Descrição: DETALHES PONTE BELISÁRIO
Data: 24/05/2023 ART: MG20232141682

Áreas:	ÁREA TOTAL	69,00 m²	PROPRIETÁRIO:	PREFEITURA MUNICIPAL DE MURIAE CNPJ: 17.947.581/0001-76
			CONTRATANTE:	ASSOC MUNIC MICRO-REGIAO MEDIO RIO POMBA-AMERP CNPJ: 20.350.328/0001-45
			RESPONSÁVEL TÉCNICO:	ENG. HENRIQUE VITAL DO CARMO FREITAS ENGº CIVIL- CREA MG 188562

Aprovação: