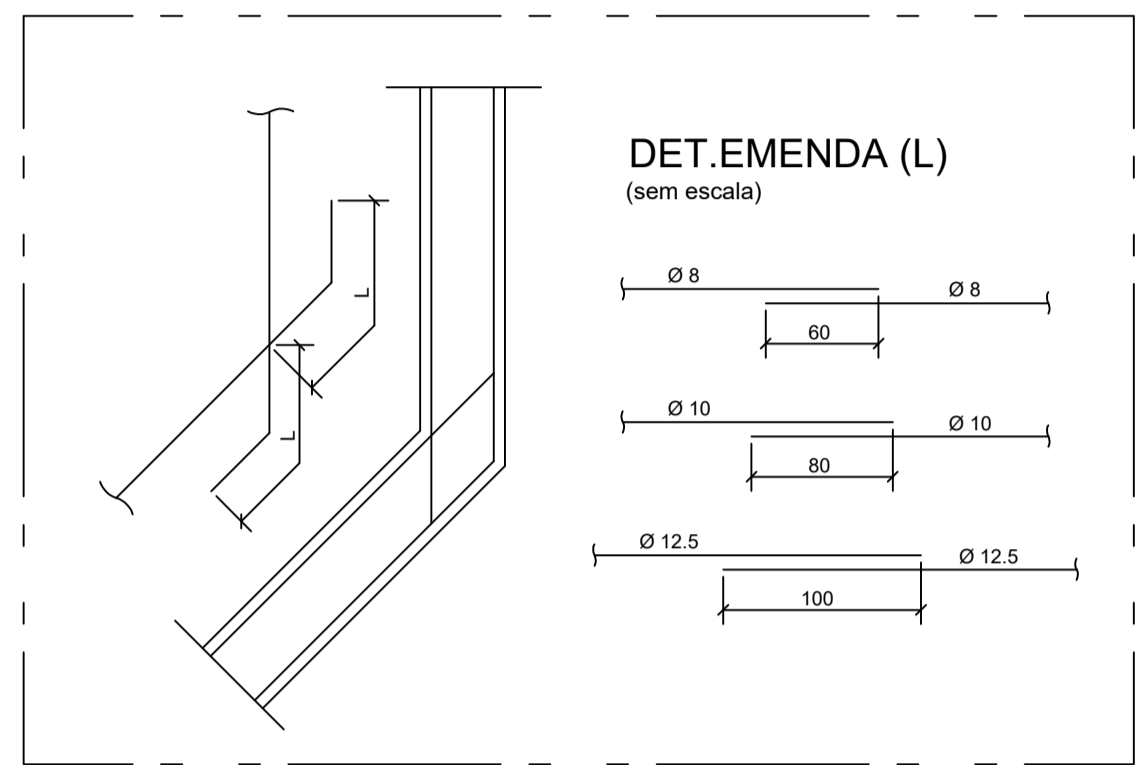


TABELA DE COBRIMENTOS (CONTROLE RIGOROSO)

ELEMENTO	FUNDAÇÕES	PILARES	VIGAS	LAJES
COBRIMENTO	4,0 cm	3,0 cm	3,0 cm	2,0 cm

ELEMENTO	POS	BIT (mm)	QUANT	COMPRIM. UNIT.
ARMADURA ARRIMOS (X2)				
	1	8	130	493
	2	10	100	163
	3	12.5	240	226
	4	10	240	222
	5	12.5	100	363
	6	10	100	335
	7	8	240	343
	8	12.5	140	438
	9	10	140	410
ARM. GUARDA CORPO (X10)				
	1	8	80	161
	2	8	80	142
	3	8	40	58
	4	5	220	55
	5	5	50	36
ARM. DO PASSEIO (X2)				
	1	6	20	717
	2	10	74	204
CORTINA (X2)				
	1	16	6	573
	2	12.5	20	945
	3	12.5	6	493
	4	8	54	144
	5	8	54	244



RESUMO ACO CA 50-60

ACO	BIT (mm)	COMPR (m)	PESO (kg)
60B	5	139	21
60B	6	143	32
50A	8	1939	766
50A	10	1756	1083
50A	12.5	1737	1673
50A	16	34	54
Peso Total 60B =			53 kg
Peso Total 50A =			3576 kg

Área de formas:
 Arrimo 1: 37,01m²;
 Arrimo 2: 37,01m²;
 Cortina 1: 48,16m²;
 Cortina 2: 48,16m²;
 Base 1: 7,63 m²;
 Base 2: 7,63 m²;
 Passeio: 6,32m²
 Guarda-corpo: 20,44m²

Volume de concreto:
 Arrimo 1: 8,65m³;
 Arrimo 2: 8,65m³;
 Cortina 1: 11,2m³;
 Cortina 2: 11,2m³;
 Passeio: 0,94 m³
 Guarda-corpo: 0,81m³

No.	DATA	HISTÓRICO DA REVISÃO
03	--	--
02	--	--
01	11/05/23	REVISÃO SEÇÃO ARRIMO
00	03/04/23	EMISSÃO INICIAL

LEGENDA:

concreto fck > 35 MPa

Projeto: CONSTRUÇÃO PONTE PEDRA ALTA (EM BELISÁRIO) Folha: 04 / 13

Objeto: PROJETOS COMPLEMENTARES DA PONTE PEDRA ALTA (EM BELISÁRIO).
 Endereço: PONTE PEDRA ALTA - BAIRRO: BELISÁRIO - CIDADE: MURIAÉ - MG
 Proprietário: PREFEITURA MUNICIPAL DE MURIAÉ/MG
 Contratante: ASSOCIAÇÃO MUNICIPAL DA MICRO-REGIÃO DO MÉDIO RIO POMBA - AMERP
 Município: MURIAÉ
 Comarca: MURIAÉ
 Estado (UF): MINAS GERAIS
 Descrição: ARMADURA CORTINA, ARMADURA DA VIGA TRAVESSA, ARMADURA PASSEIO E GUARDA-CORPO
 Data: 24/05/2023 ART: MG20232141682

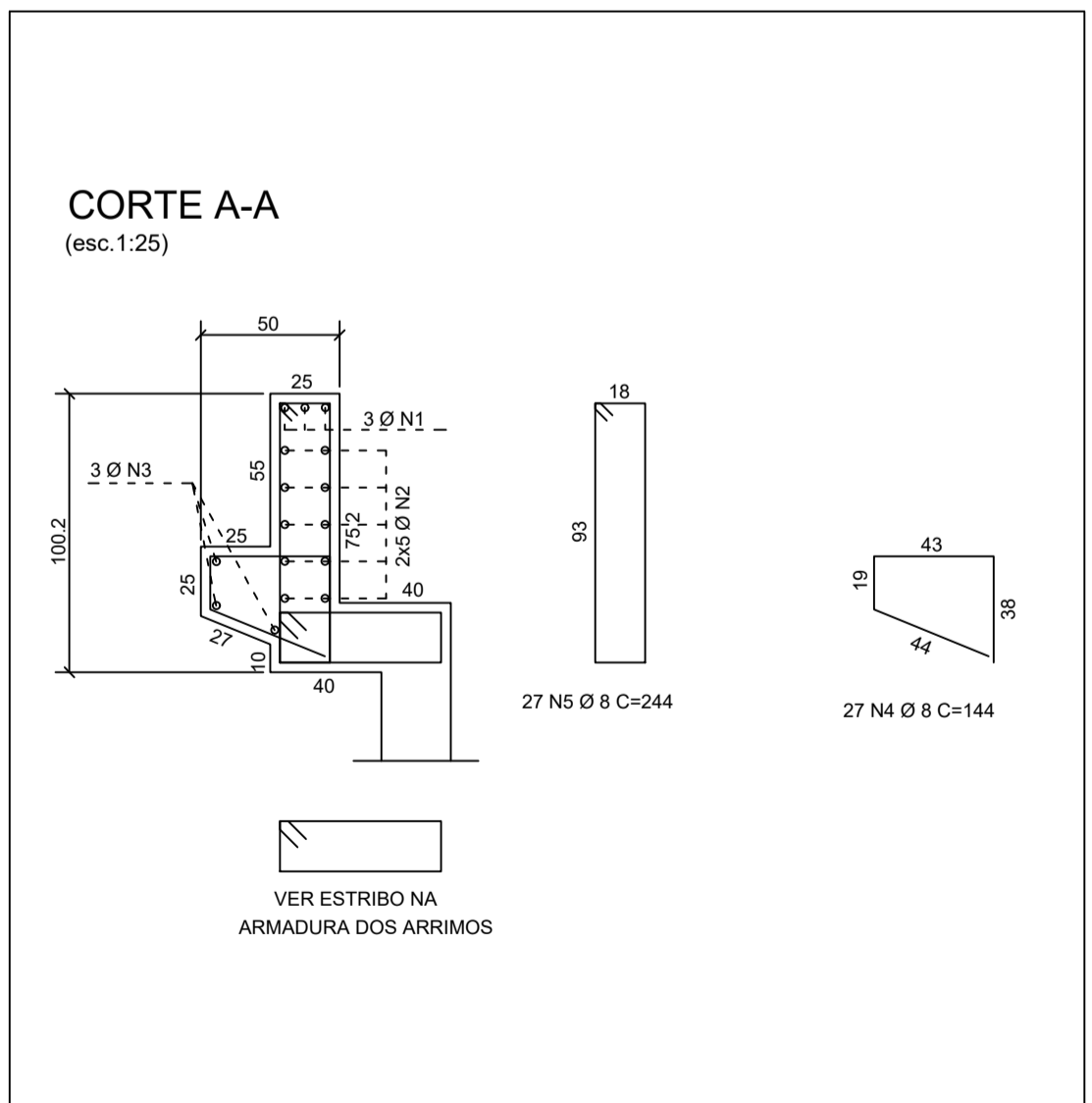
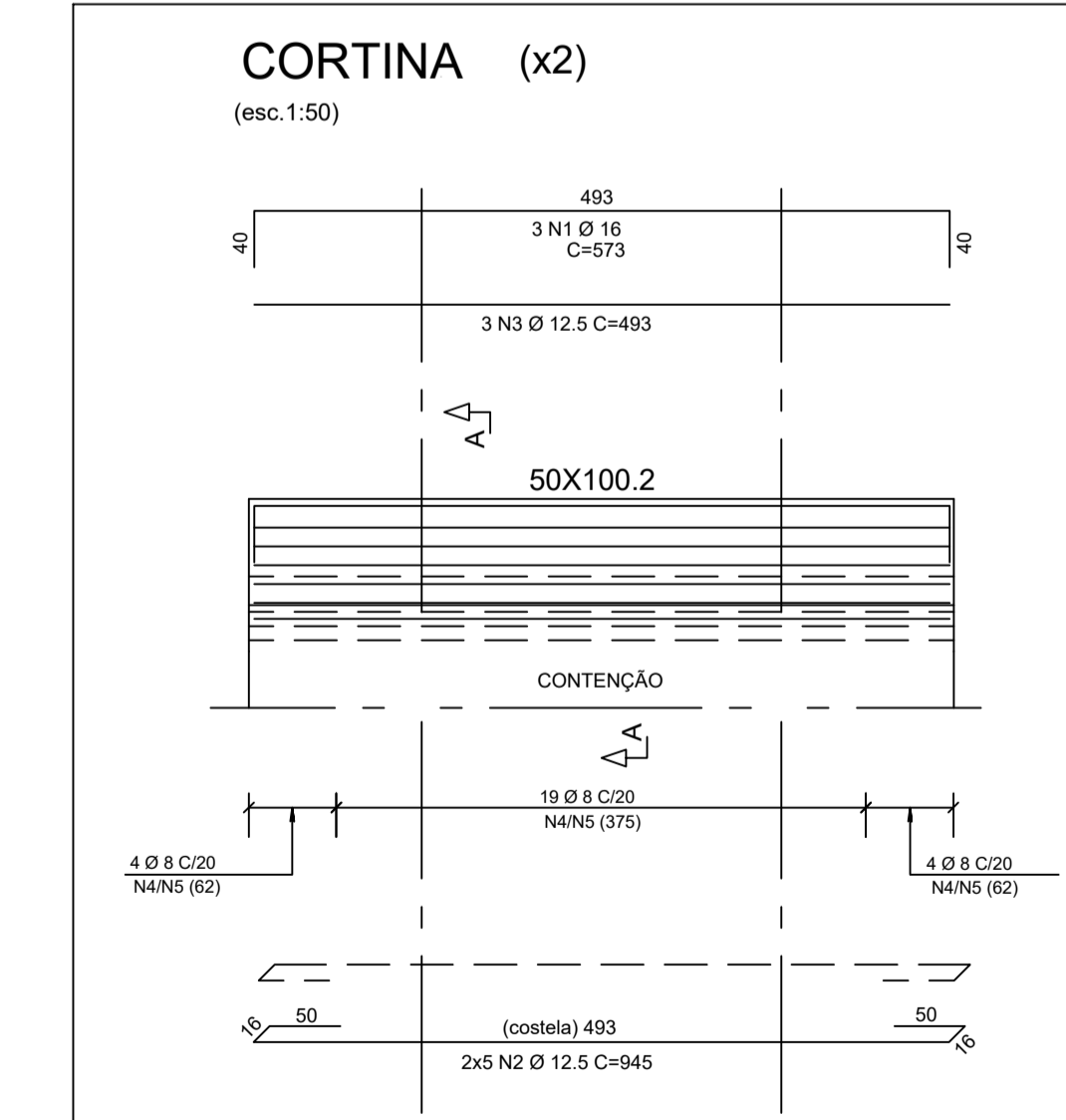
Áreas:	ÁREA TOTAL 69,00 m²	PROPRIETÁRIO:	PREFEITURA MUNICIPAL DE MURIAÉ CNPJ: 17.947.581/0001-76
--------	---------------------	---------------	--

6 D ENGENHARIA E PROJETOS

ASSOC MUNIC MICRO-REGIÃO MÉDIO RIO POMBA-AMERP
CNPJ: 20.350.328/0001-45

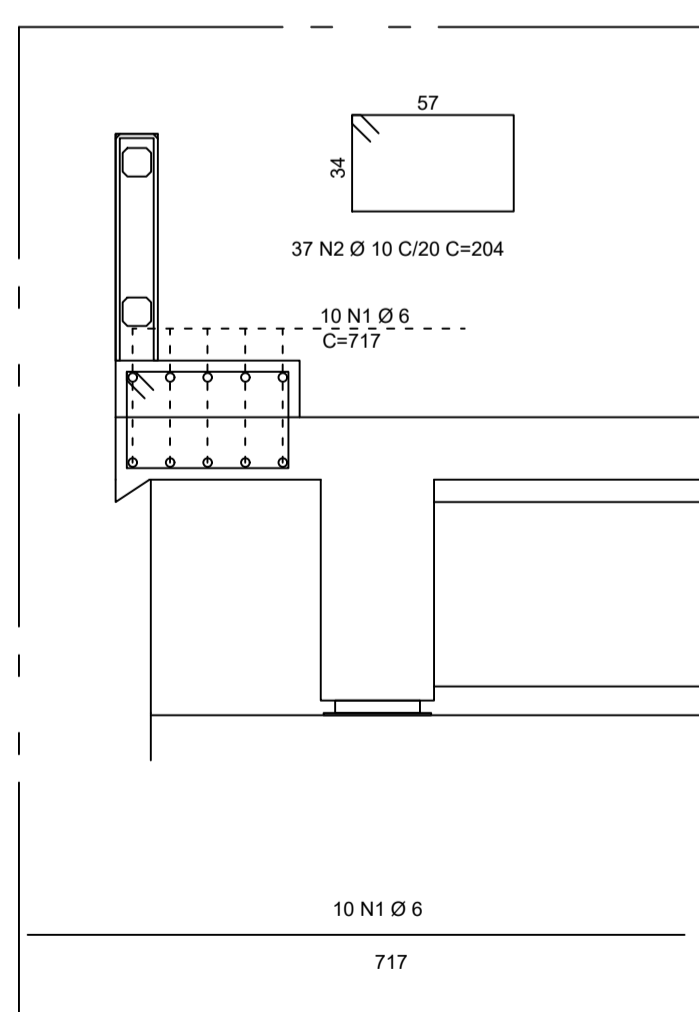
RESPONSÁVEL TÉCNICO:
 ENG. HENRIQUE VITAL DO CARMO FREITAS
 ENG° CIVIL - CREA MG 188562

Aprovação:



ARMADURA DO PASSEIO (x2)

(esc. 1:25)



ARMADURA DO GUARDA CORPO (x10)

(esc. 1:25)

