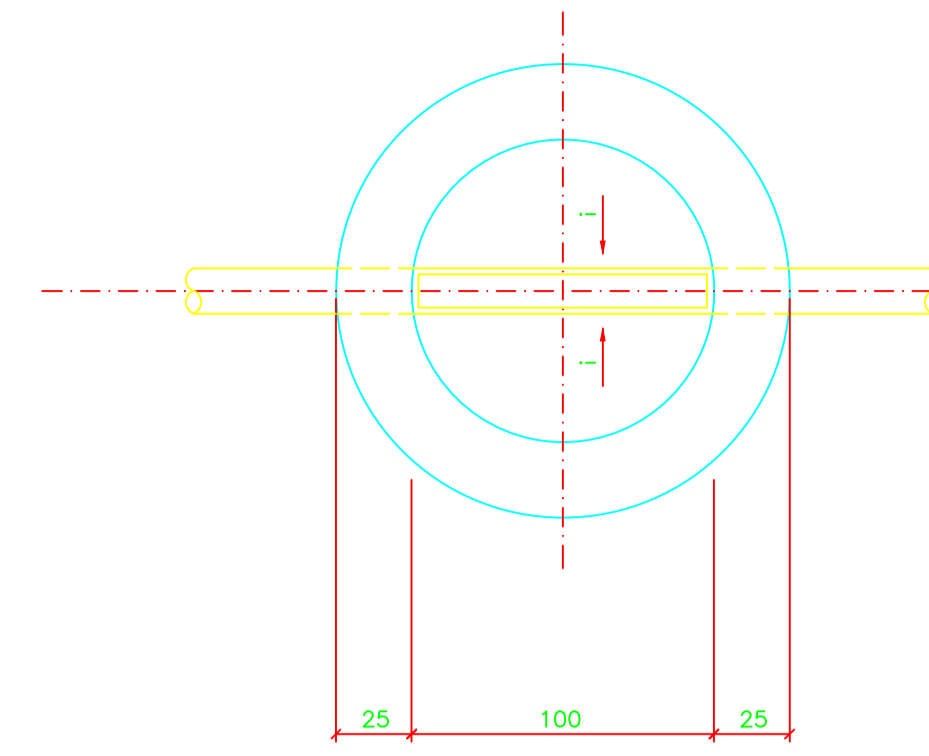
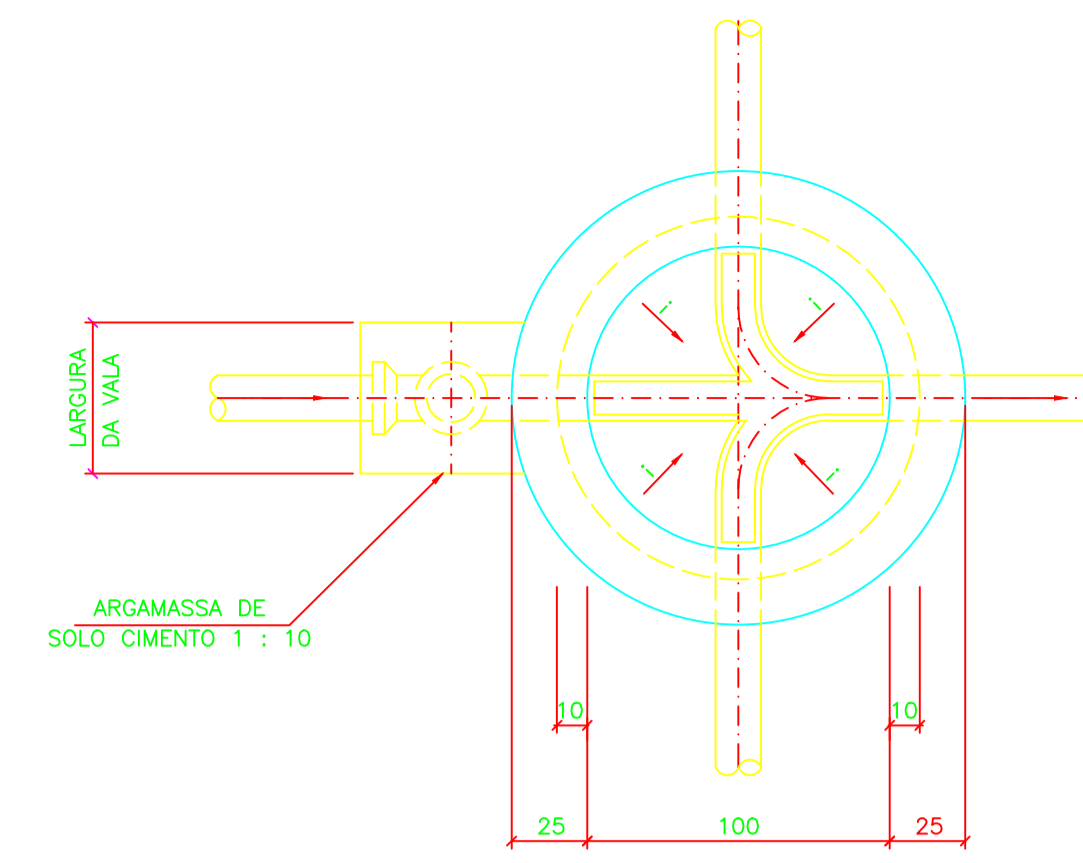


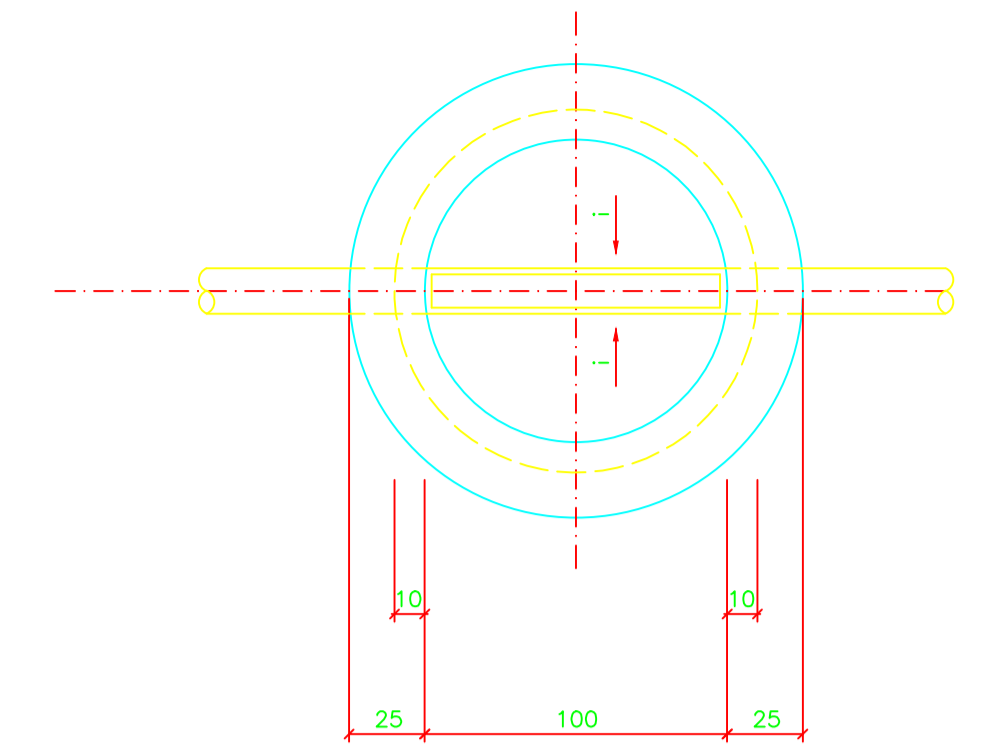
PASSAGEM RETA C/ DUAS CONTRIBUIÇÕES
ESC.: SEM ESC.



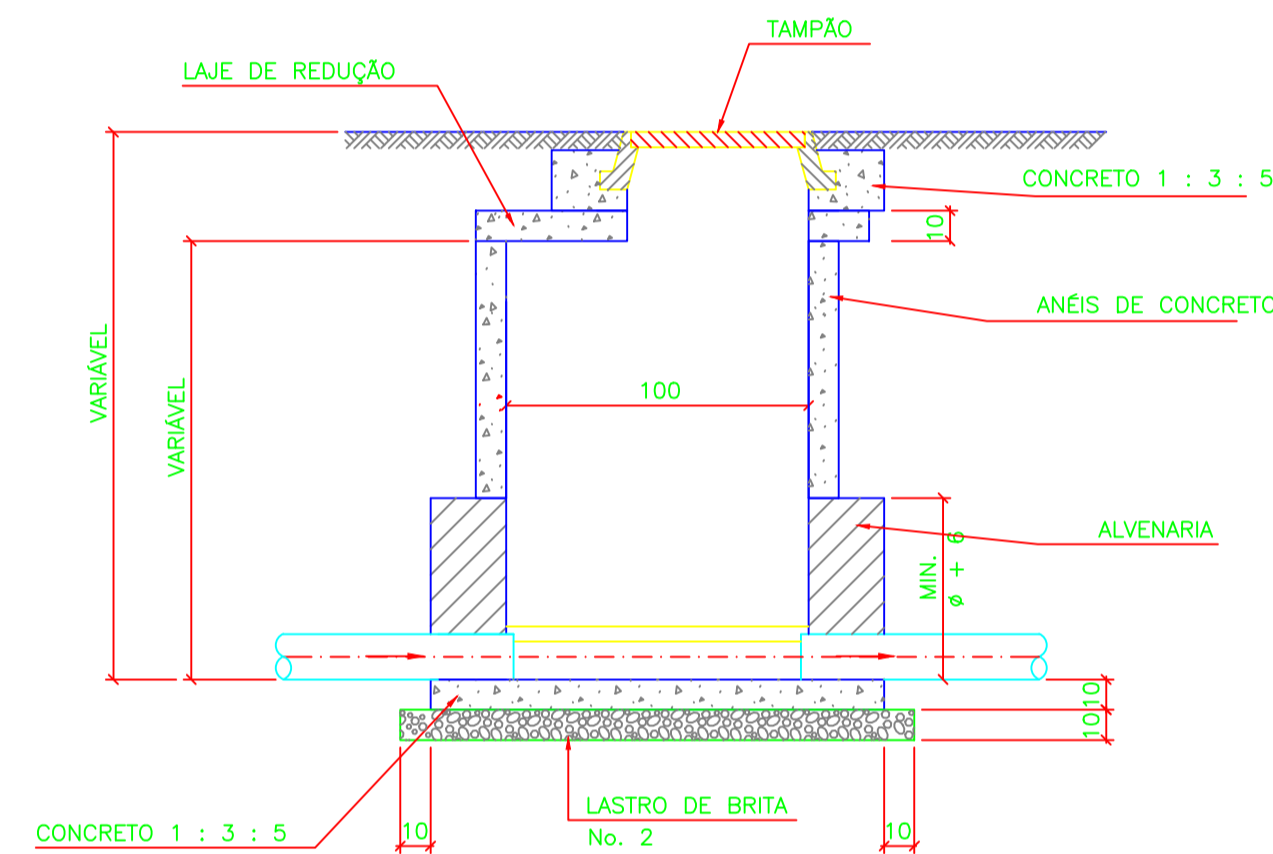
PASSAGEM RETA
ESC.: SEM ESC.



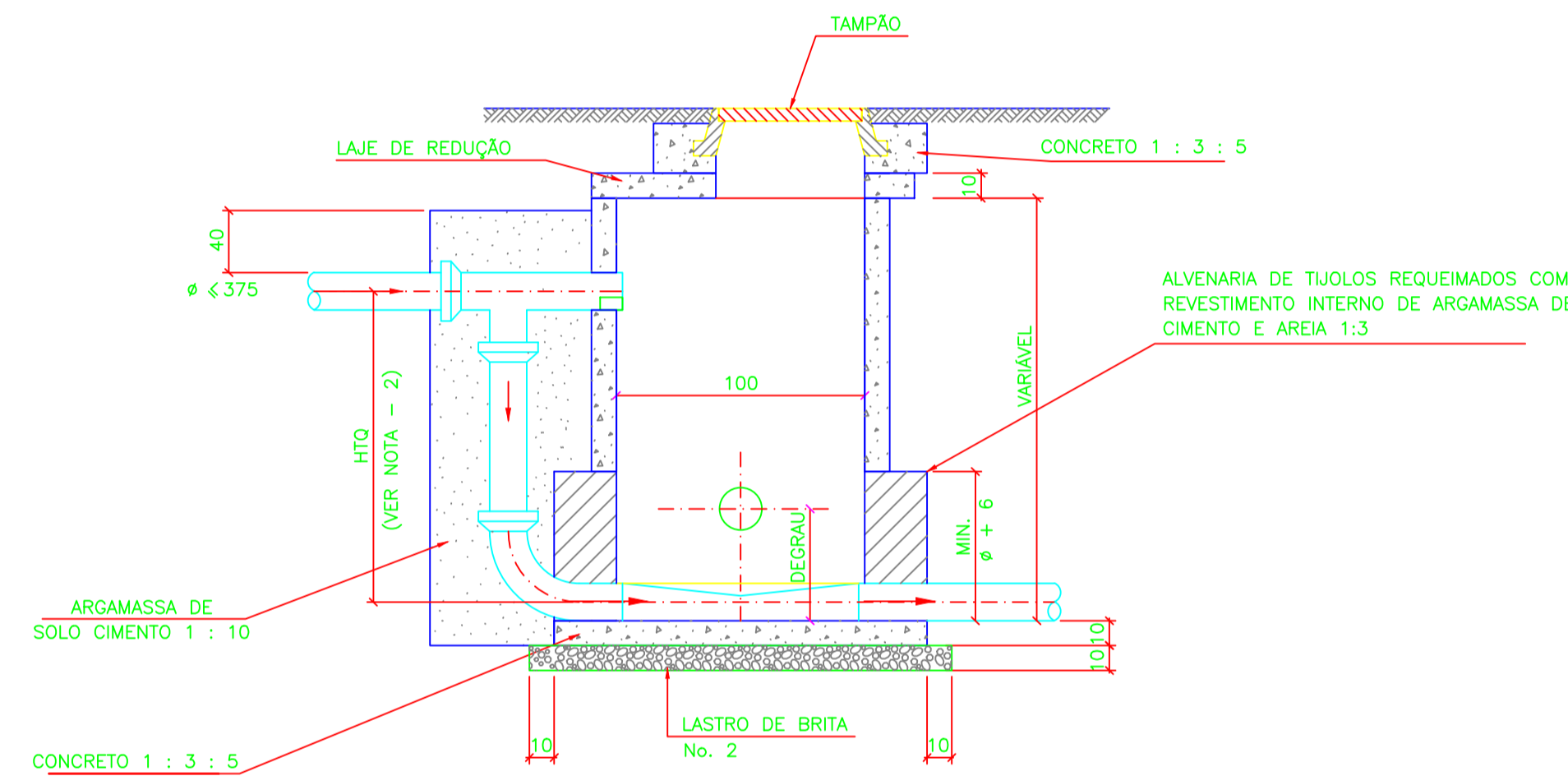
PASSAGEM RETA C/ DUAS CONTRIBUIÇÕES
ESC.: SEM ESC.



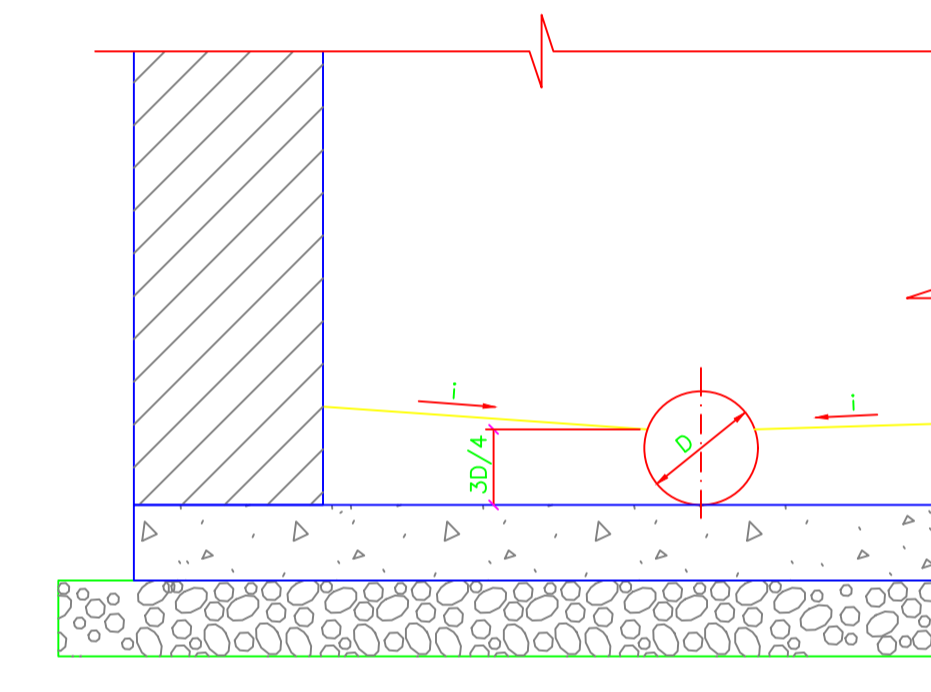
PASSAGEM RETA
ESC.: SEM ESC.



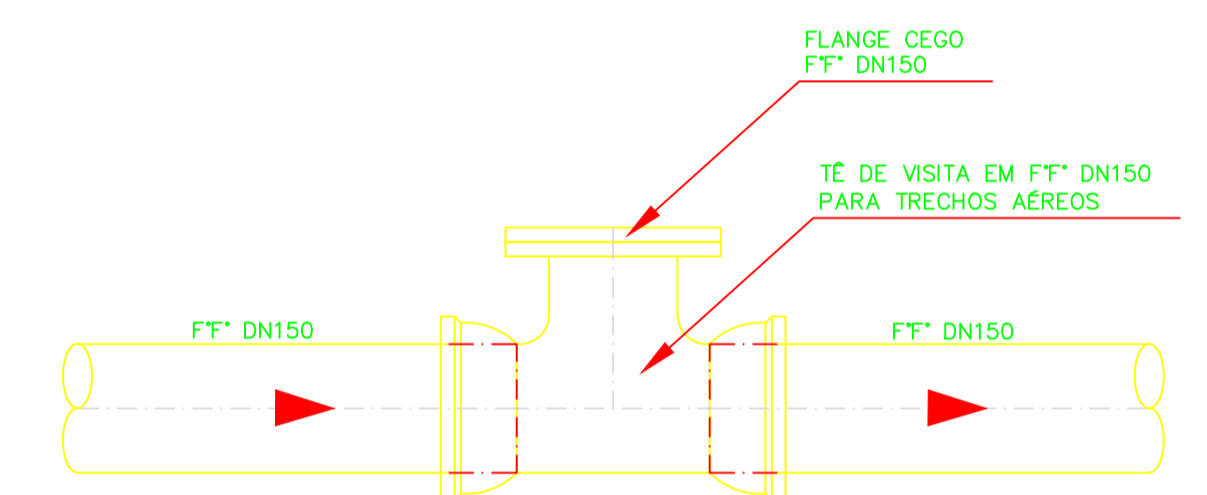
POÇO EM ANEL DE CONCRETO SEM TUBO DE QUEDA
ESC.: SEM ESC.



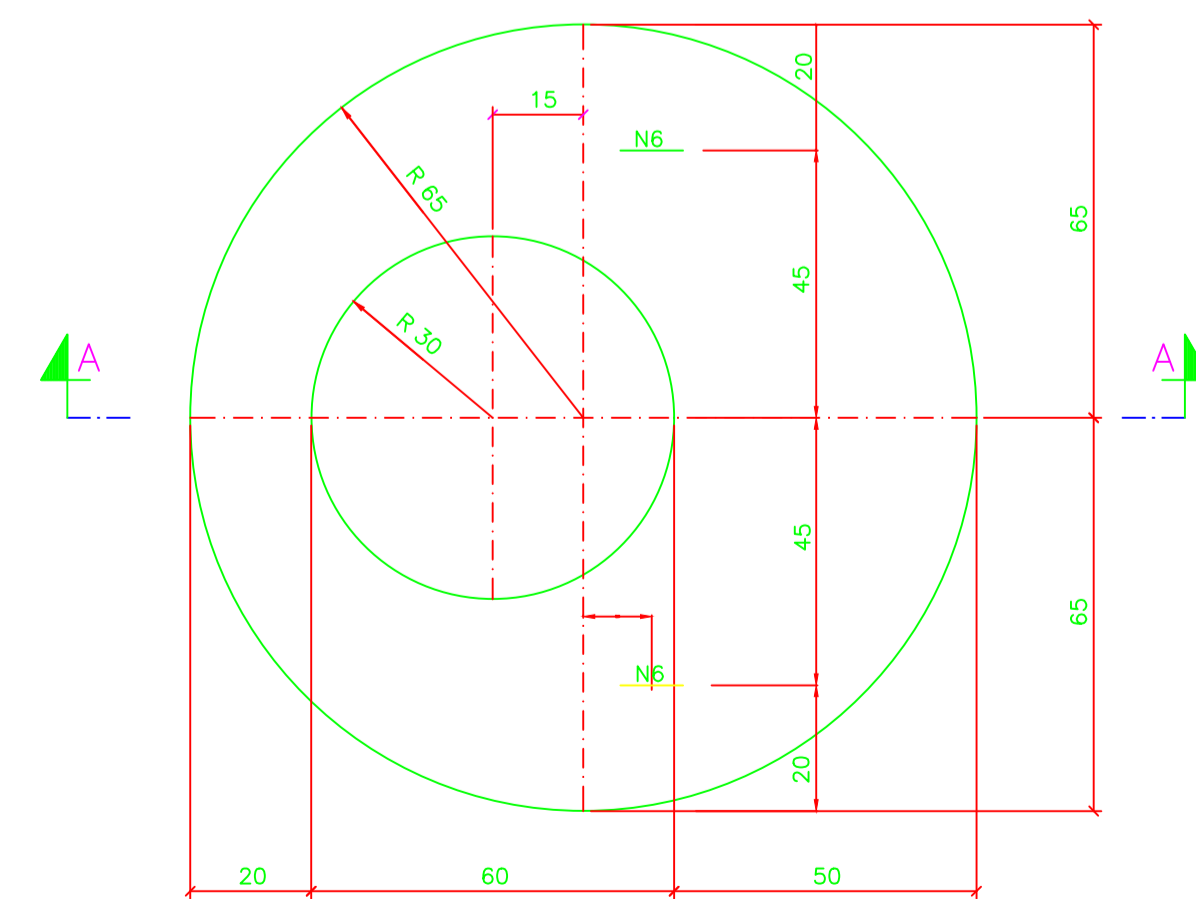
POÇO EM ANEL DE CONCRETO ARMADO COM TUBO DE QUEDA
ESC.: SEM ESC.



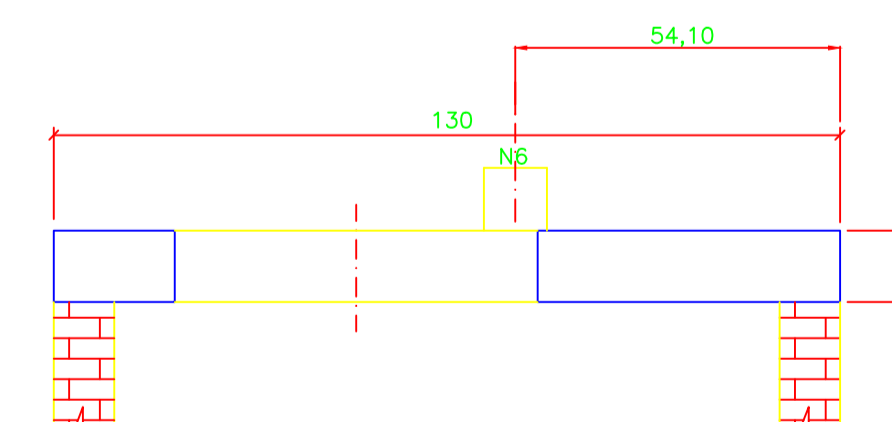
DET. TÍPICO DA DECLIVIDADE DO FUNDO
ESC.: SEM ESC.



DETALHE DO TÊ DE VISITA EM FERRO FUNDIDO
ESC.: SEM ESC.



LAJE DE REDUÇÃO
ESC.: SEM ESC.



CORTE A-A
ESC.: SEM ESC.

CASOS TÍPICOS DE CANALETAS DE FUNDO

	SIMPLES PASSAGEM RETA
	PASSAGEM RETA COM UMA CONTRIBUIÇÃO
	PASSAGEM RETA COM DUAS CONTRIBUIÇÕES
	SIMPLES PASSAGEM COM DESVIO
	DUAS CONTRIBUIÇÕES E UMA SAÍDA

- NOTAS:**
- 1 - DIMENSÕES EM CENTÍMETRO EXCETO ONDE INDICADO .
 - 2 - É PERMITIDO DEGRAU COM QUEDA ATÉ 50cm , ACIMA É OBRIGATÓRIO O TUBO DE QUEDA (H TO > 50).
 - 3 - FICA OPCIONAL CONSTRUIR O ARRANQUE DO FUNDO DO POÇO EM ALVENARIA ATÉ ULTRAPASSAR A TUBULAÇÃO DE ENTRADA E SAÍDA, OU PERFURAR OS ANÉIS PREMOLDADOS.
 - 4 - $2\% \leq i \leq 5\%$
 - 5 - A ABERTURA DA LAJE DE REDUÇÃO DEVERÁ SER COLOCADA NO SENTIDO DA CANALIZAÇÃO E À JUSANTE DO PV.
 - 6 - EM PRESENÇA DE ÁGUA SERÁ EXIGIDO TAMBÉM REVESTIMENTO EXTERNO COM ARGAMASSA DE CIMENTO E AREIA 1:3 PARA ALVENARIA DE TIJOS REQUEIMADOS.
 - 7 - OS ANÉIS DE CONCRETO ARMADO DEVEM SER REJUNTADOS COM ARGAMASSA DE CIMENTO E AREIA 1 : 3.
 - 8 - AS NORMAS E PADRÕES CITADOS DEVEM SER OBSERVADOS EM SUA EDIÇÃO ATUALIZADA.

LOCAL DA OBRA:
BAIRRO GASPARGASPAR, COM INTERVENÇÕES NA FAIXA DE DOMÍNIO DO DNIT DAS RODOVIAS BR-116 E BR356

Nº	DATA	EXECUT.	EMISSÃO INICIAL	DESCRIÇÃO
REVISÕES				CORREÇÃO 04-DNIT

RT:
 PROJETA: CARLOS MAURO NOVAES GONCALVES
 PROJETA: OLAVO NETO IANHEZ NETO
 DESENH: OLAVO NETO
 VERIFICADO: CARLOS MAURO

PREFEITURA MUNICIPAL DE MURIAÉ - MG
DATA: OUTUBRO/2018

SISTEMA DE ESGOTOS SANITÁRIOS
BAIRRO GASPARGASPAR
POÇOS DE VISITA
PLANTAS, CORTES E DETALHES

Nº CONTRATO: 039/2018
 Nº ARTE: 4818834
 ESCALA: INDICADAS
 FORMATO: A1
 FOLHA: 07 DE 13