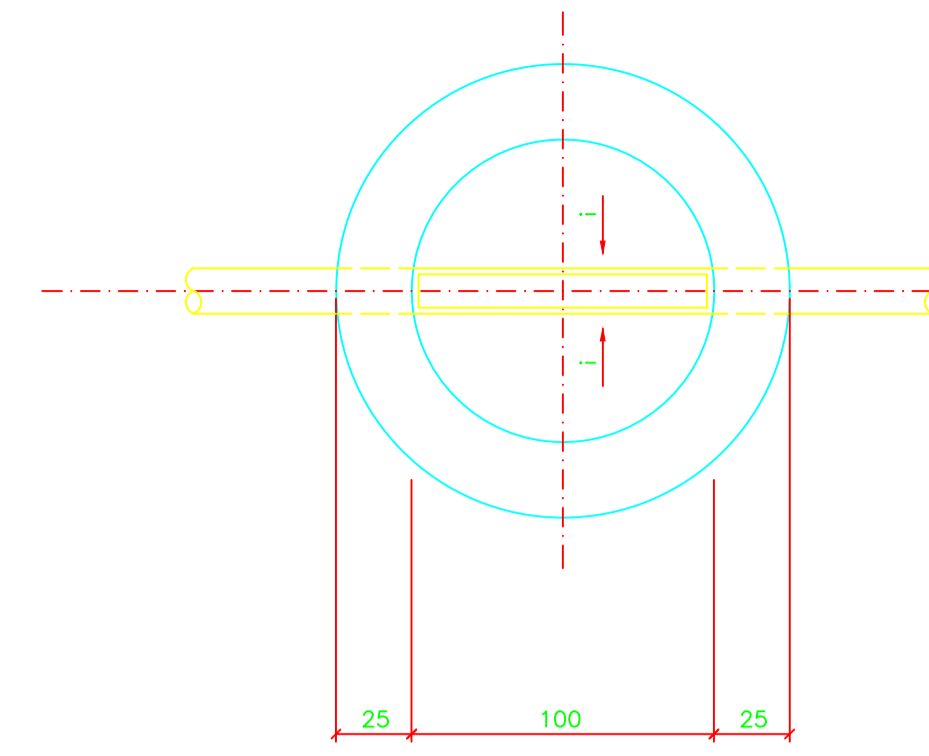
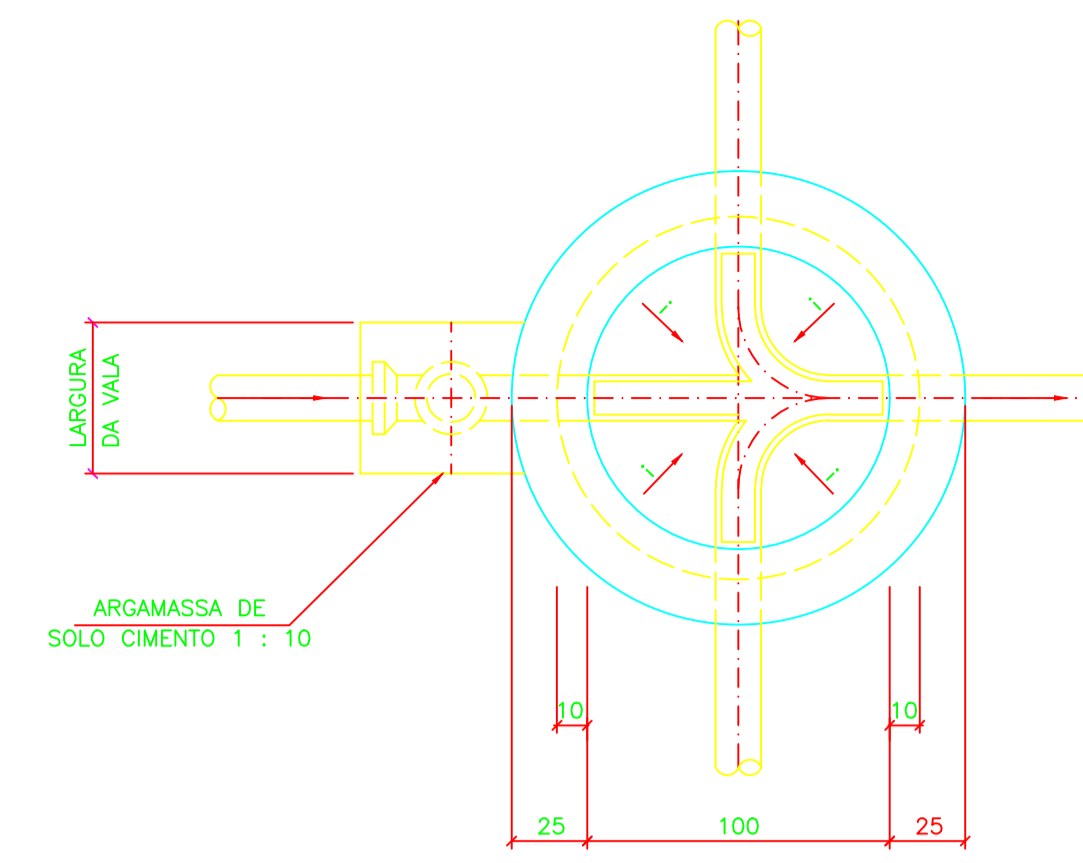


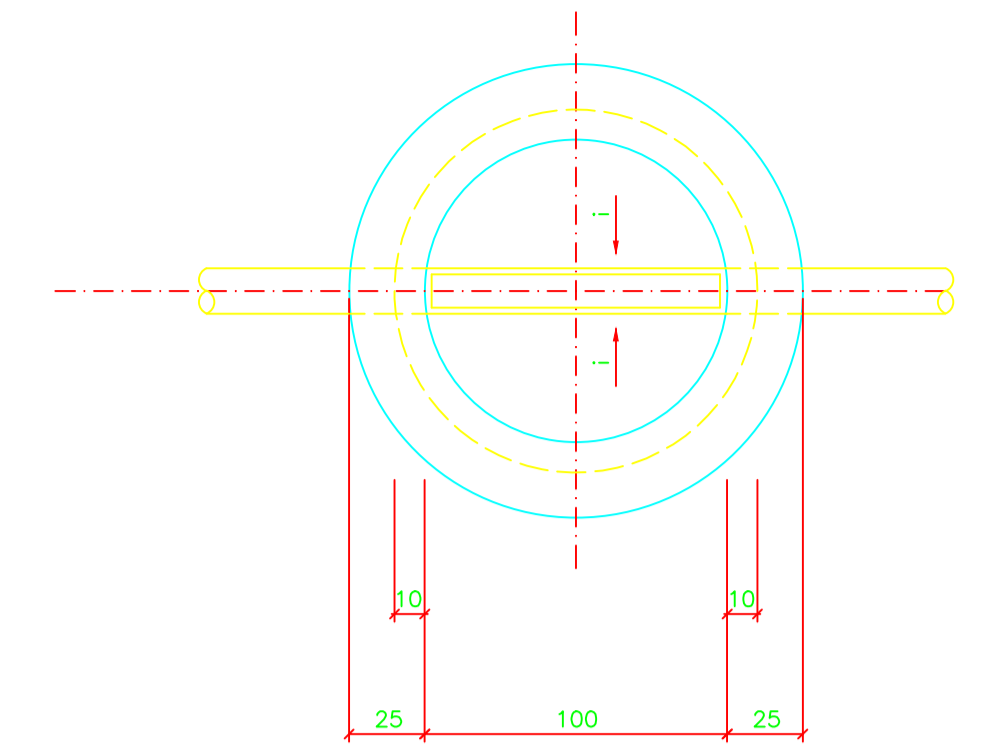
PASSAGEM RETA C/ DUAS CONTRIBUIÇÕES
ESC.: SEM ESC.



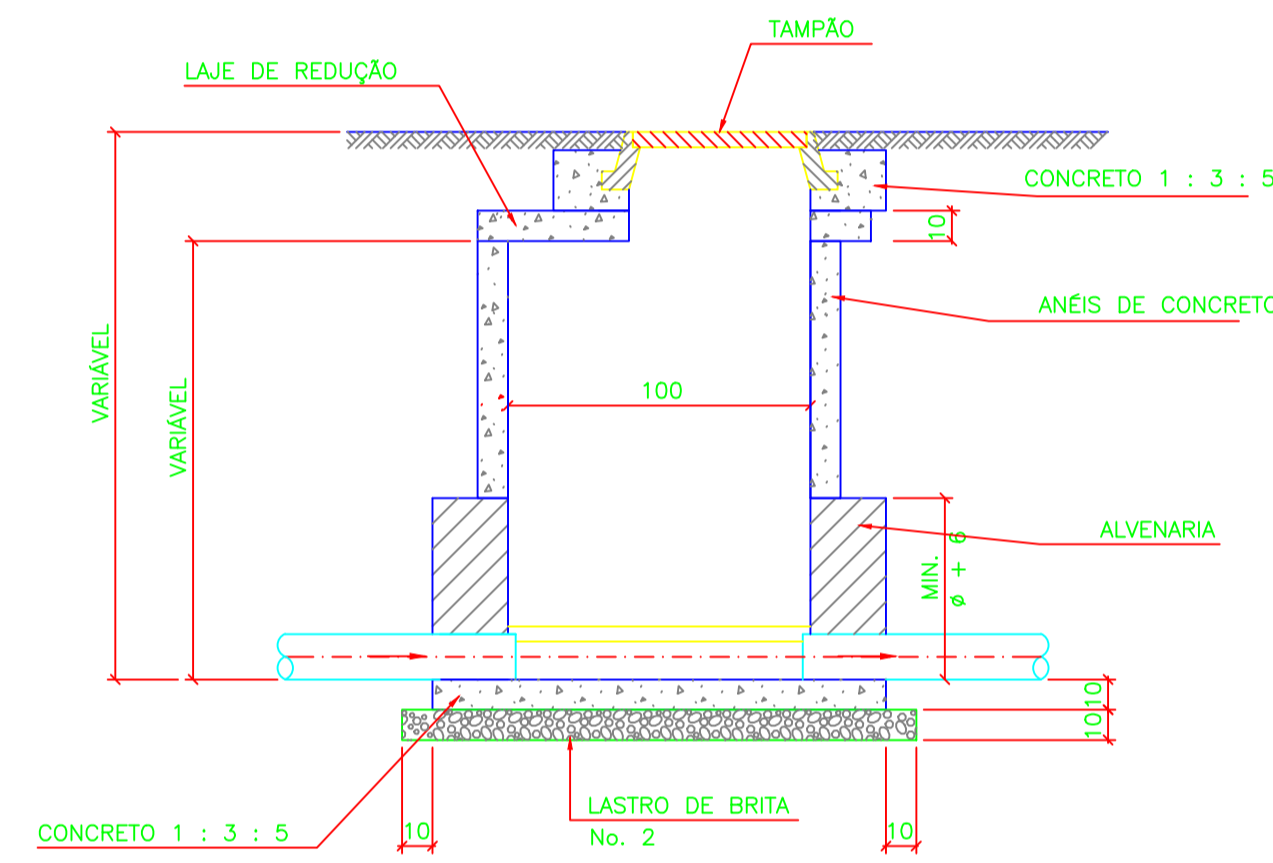
PASSAGEM RETA
ESC.: SEM ESC.



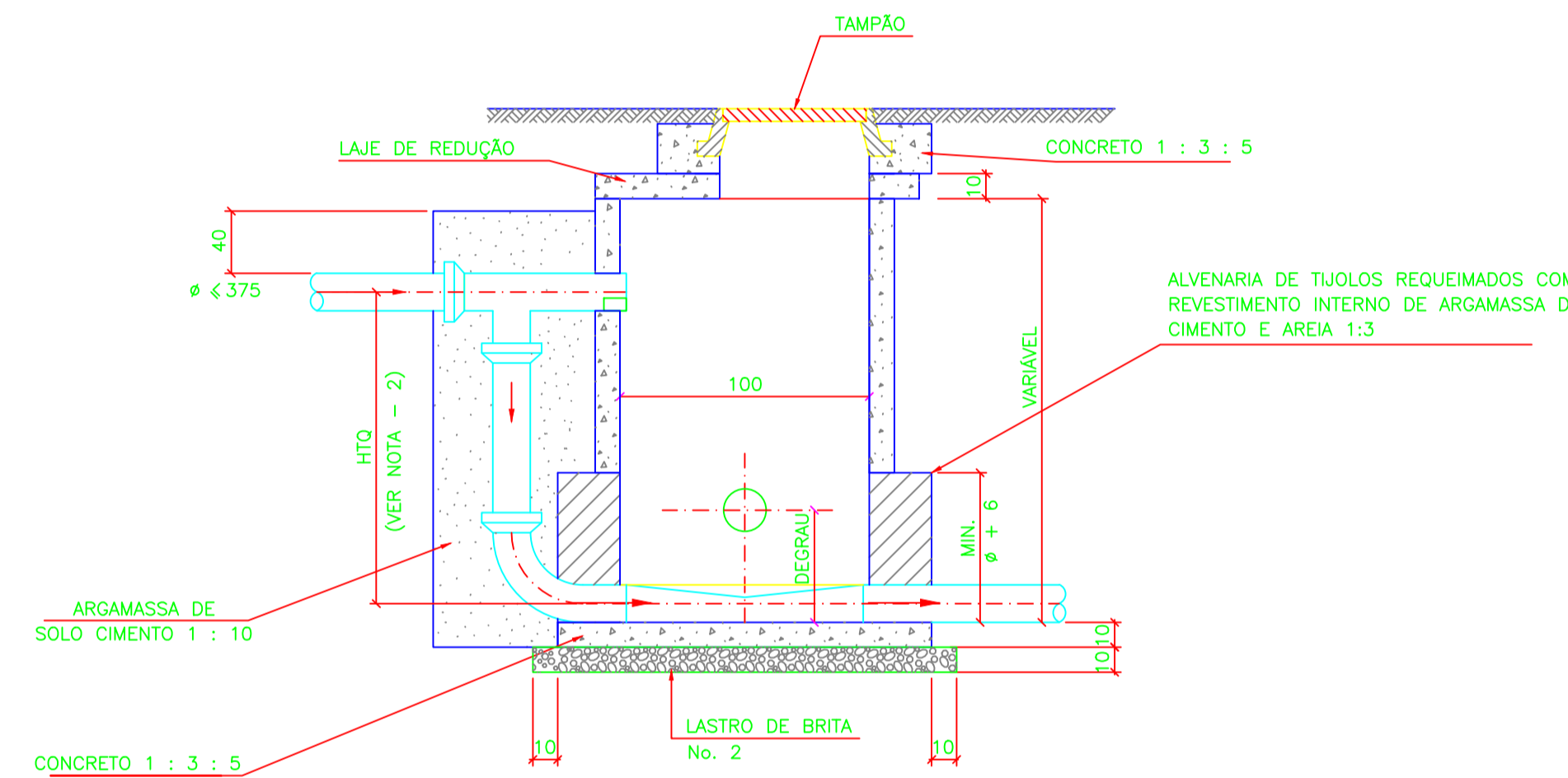
PASSAGEM RETA C/ DUAS CONTRIBUIÇÕES
ESC.: SEM ESC.



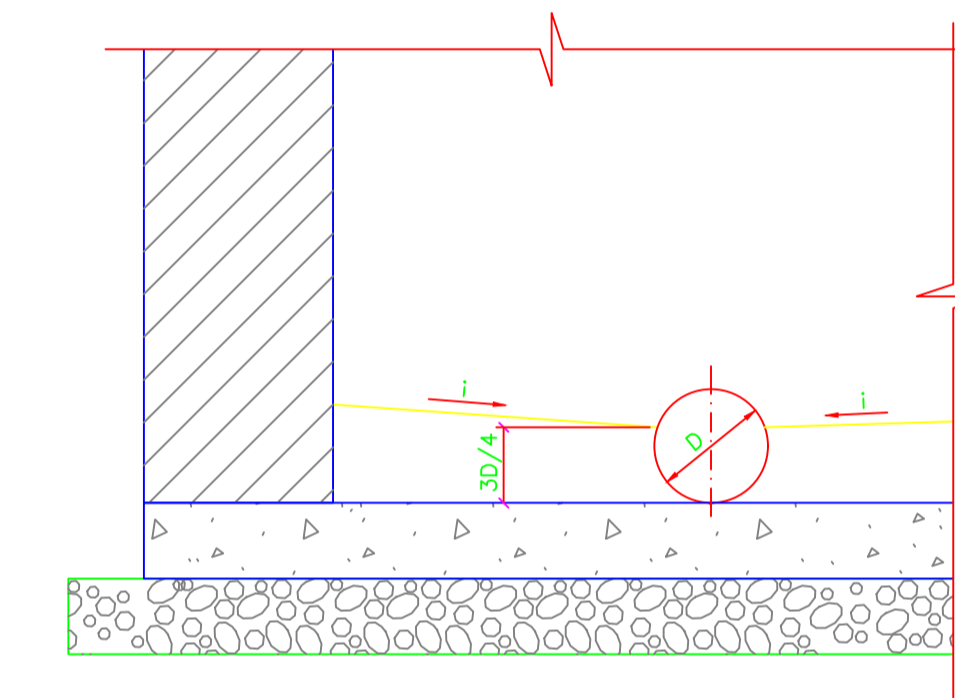
PASSAGEM RETA
ESC.: SEM ESC.



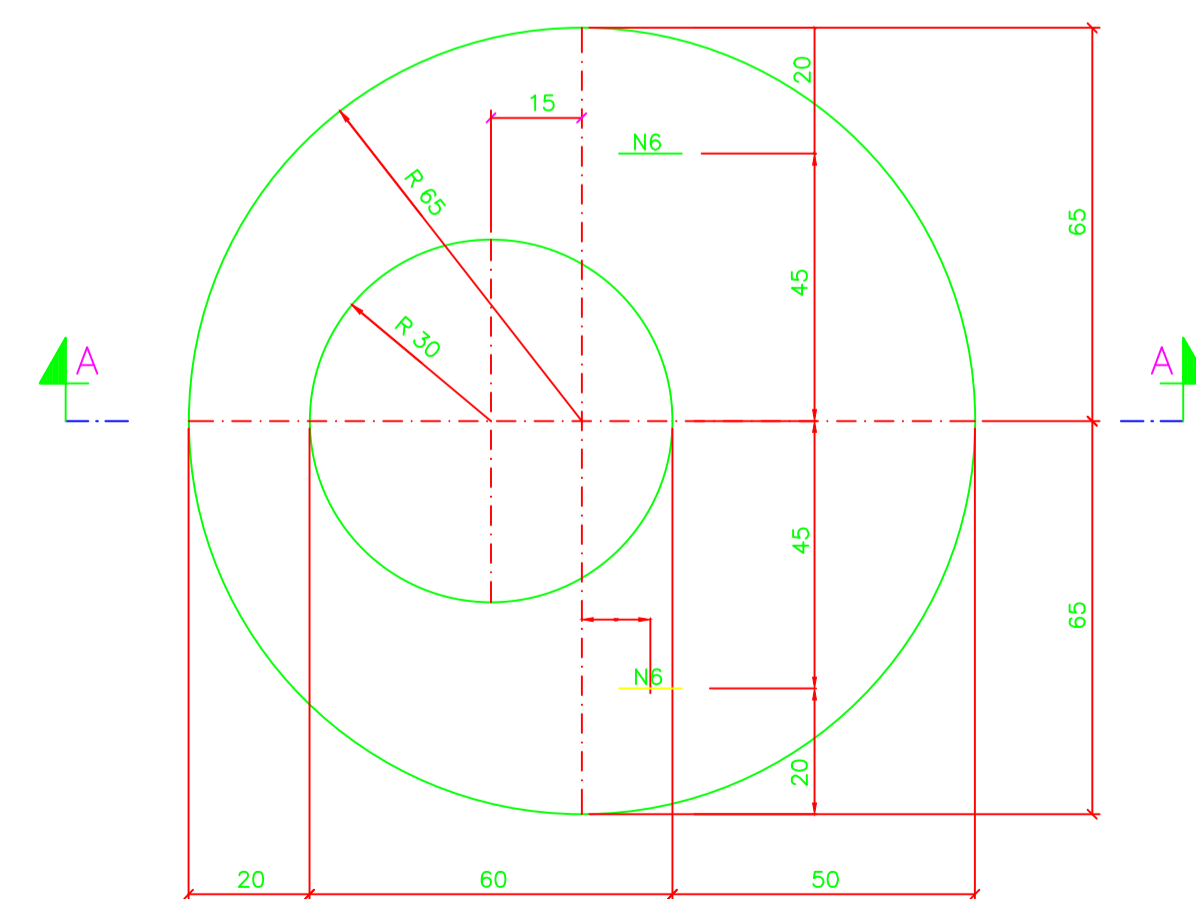
POÇO EM ANEL DE CONCRETO SEM TUBO DE QUEDA
ESC.: SEM ESC.



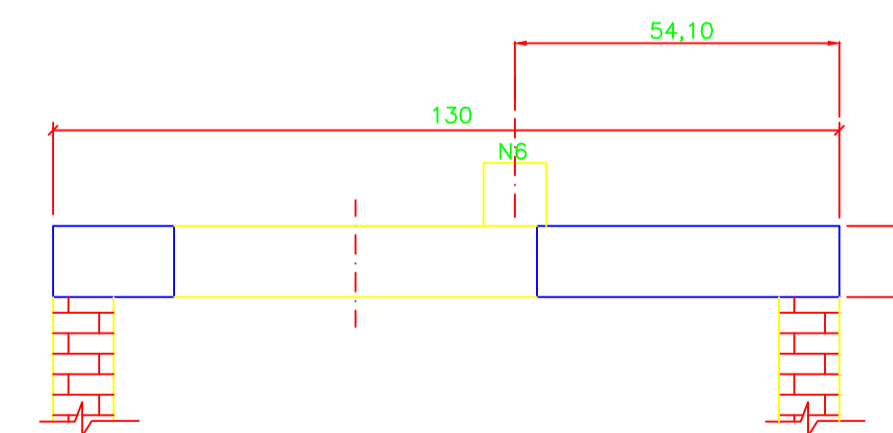
POÇO EM ANEL DE CONCRETO ARMADO COM TUBO DE QUEDA
ESC.: SEM ESC.



DET. TÍPICO DA DECLIVIDADE DO FUNDO
ESC.: SEM ESC.



LAJE DE REDUÇÃO
ESC.: SEM ESC.



CORTE A-A
ESC.: SEM ESC.

CASOS TÍPICOS DE CANALETAS DE FUNDO

	SIMPLES PASSAGEM RETA
	PASSAGEM RETA COM UMA CONTRIBUIÇÃO
	PASSAGEM RETA COM DUAS CONTRIBUIÇÕES
	SIMPLES PASSAGEM COM DESVIO
	DUAS CONTRIBUIÇÕES E UMA SAÍDA

- NOTAS:**
- 1 - DIMENSÕES EM CENTÍMETRO EXCETO ONDE INDICADO .
 - 2 - É PERMITIDO DEGRAU COM QUEDA ATÉ 50cm , ACIMA É OBRIGATÓRIO O TUBO DE QUEDA (H TQ > 50).
 - 3 - FICA OPCIONAL CONSTRUIR O ARRANQUE DO FUNDO DO POÇO EM ALVENARIA ATÉ ULTRAPASSAR A TUBULAÇÃO DE ENTRADA E SAÍDA, OU PERFURAR OS ANÉIS PREMOLDADOS.
 - 4 - 2% ≤ i ≤ 5%
 - 5 - A ABERTURA DA LAJE DE REDUÇÃO DEVERÁ SER COLOCADA NO SENTIDO DA CANALIZAÇÃO E À JUSANTE DO PV.
 - 6 - EM PRESENÇA DE ÁGUA SERÁ EXIGIDO TAMBÉM REVESTIMENTO EXTERNO COM ARGAMASSA DE CIMENTO E AREIA 1:3 PARA ALVENARIA DE TIJOLOS REQUEIMADOS.
 - 7 - OS ANÉIS DE CONCRETO ARMADO DEVEM SER REJUNTADOS COM ARGAMASSA DE CIMENTO E AREIA 1 : 3.
 - 8 - AS NORMAS E PADRÕES CITADOS DEVEM SER OBSERVADOS EM SUA EDIÇÃO ATUALIZADA.

Nº	DATA	EXECUT.	EMISSÃO INICIAL	DESCRIÇÃO
REVISÕES				
			RT:	CREA MG: 49.318/D
			NOME: CARLOS MAURO NOVAES GONÇALVES	PROJETISTA: CARLOS MAURO
			NOME: OLAVO IANHEZ NETO	DESENHISTA: OLAVO NETO
			VERIFICADO: CARLOS MAURO	DATA: DEZEMBRO/2018
PREFEITURA MUNICIPAL DE MURIAÉ - MG				
SISTEMA DE ESGOTOS SANITÁRIOS				
ETE SAFIRA				
POÇO DE VISITA PARA ESGOTOS				
PLANTAS, CORTES E DETALHES				
Nº CONTRATO:	039/2018			
Nº ARTE:	4818834			
ESCALA:	INDICADAS			
FORMATO:	A1			
FOLHA:	03 DE 10			