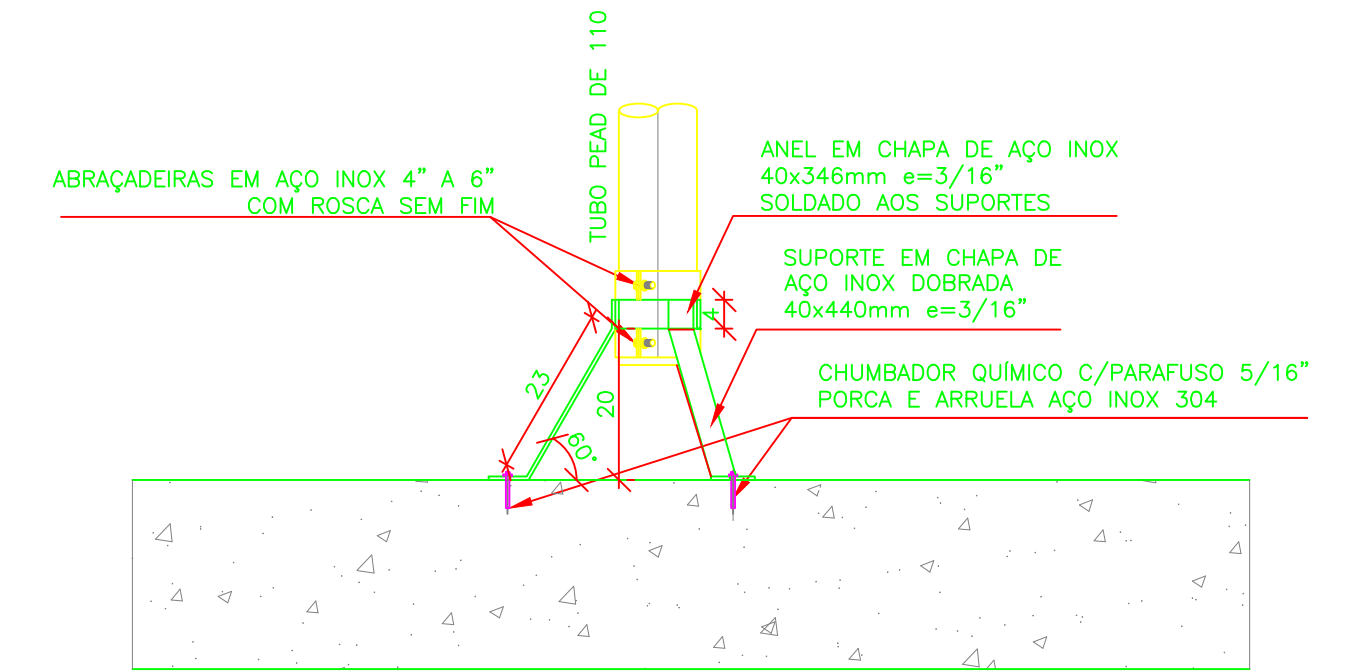


DETALHE DO SUPORTE DOS DISTRIBUIDORES
VISTA SUPERIOR

ESC.: 1:10

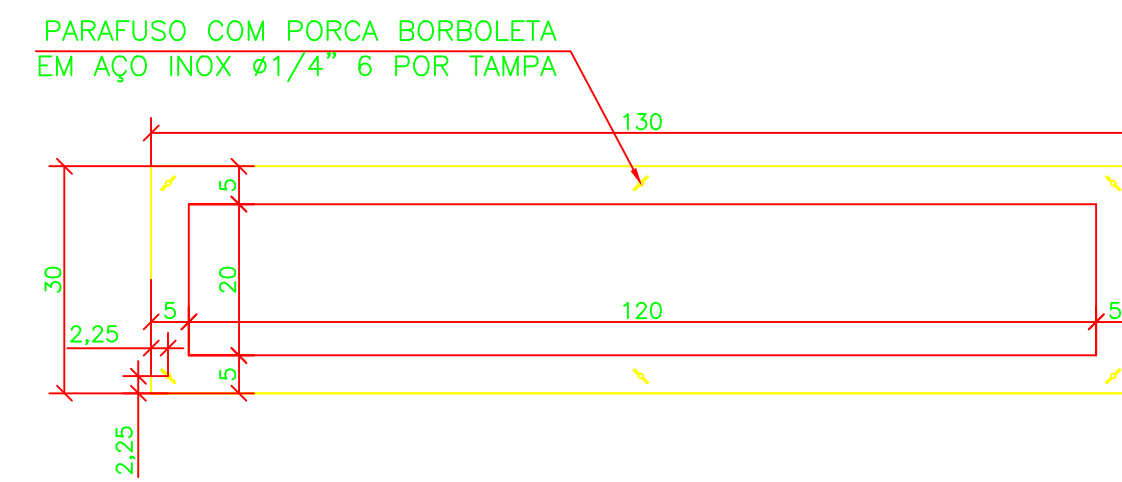


DETALHE DO SUPORTE DOS DISTRIBUIDORES
SEÇÃO

ESC.: 1:10

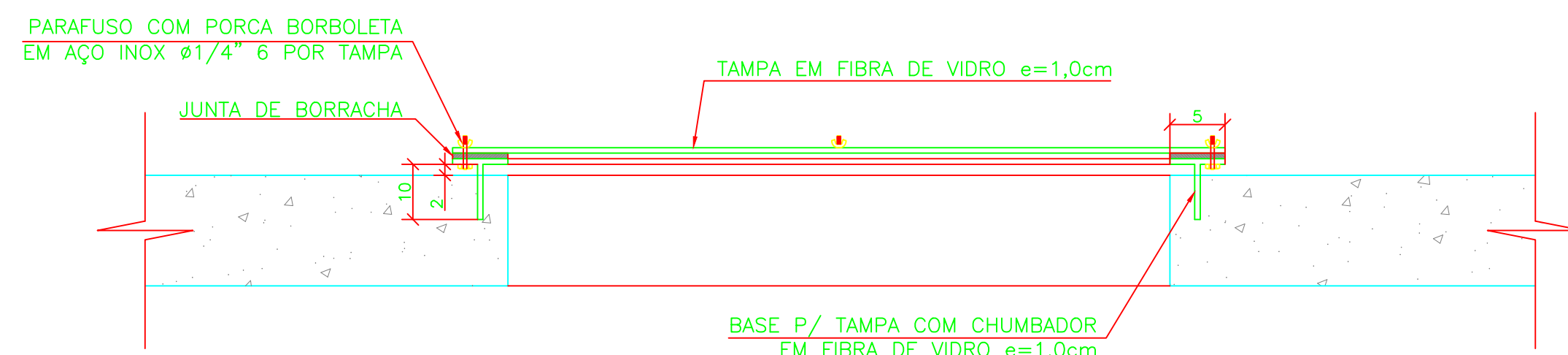
FIXAÇÃO DO TUBO DE COLETA DO REATOR

ESC.: 1:10



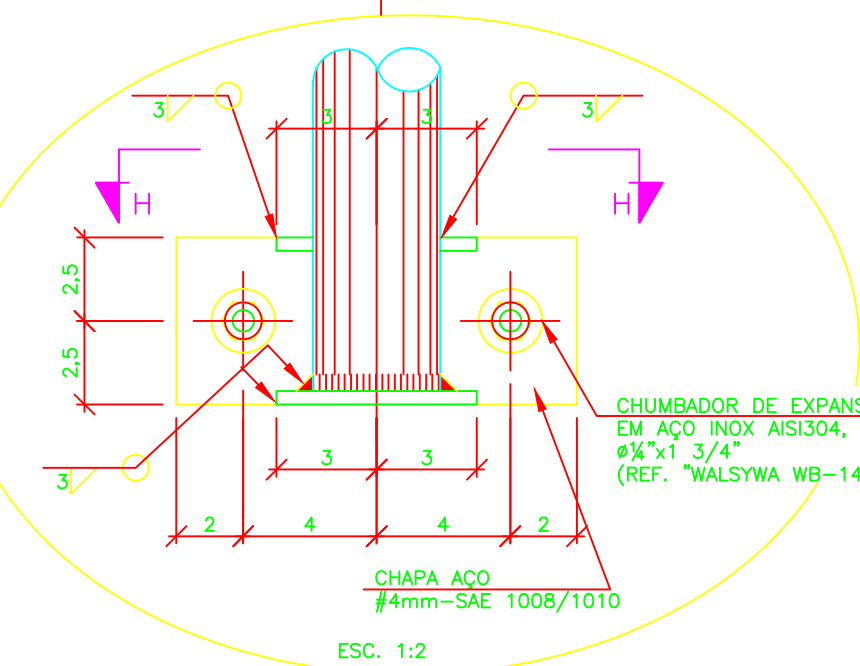
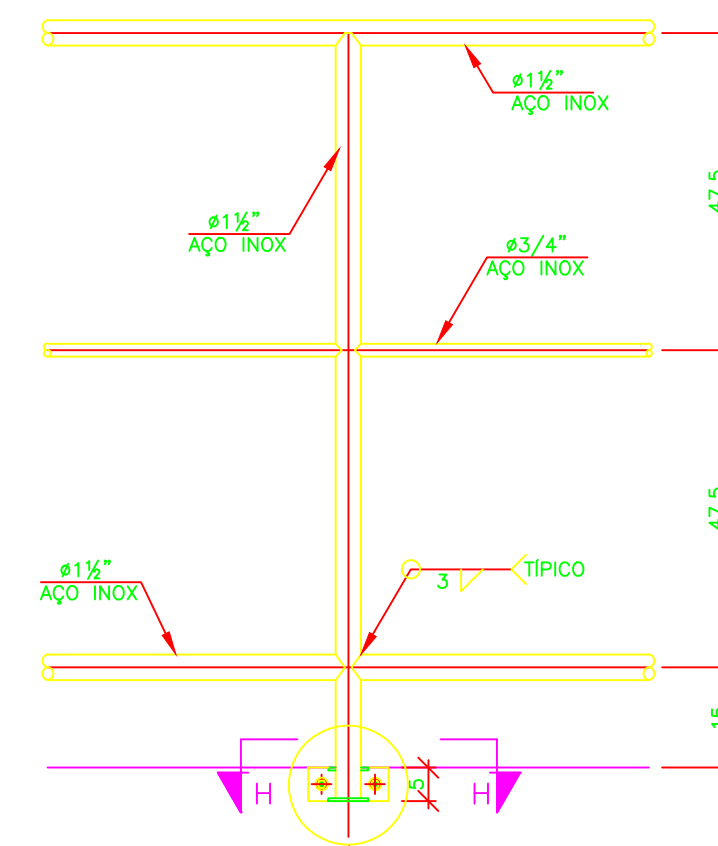
DETALHE DA TAMPA DE FECHAMENTO HERMÉTICO
PLANTA

ESC.: 1:10



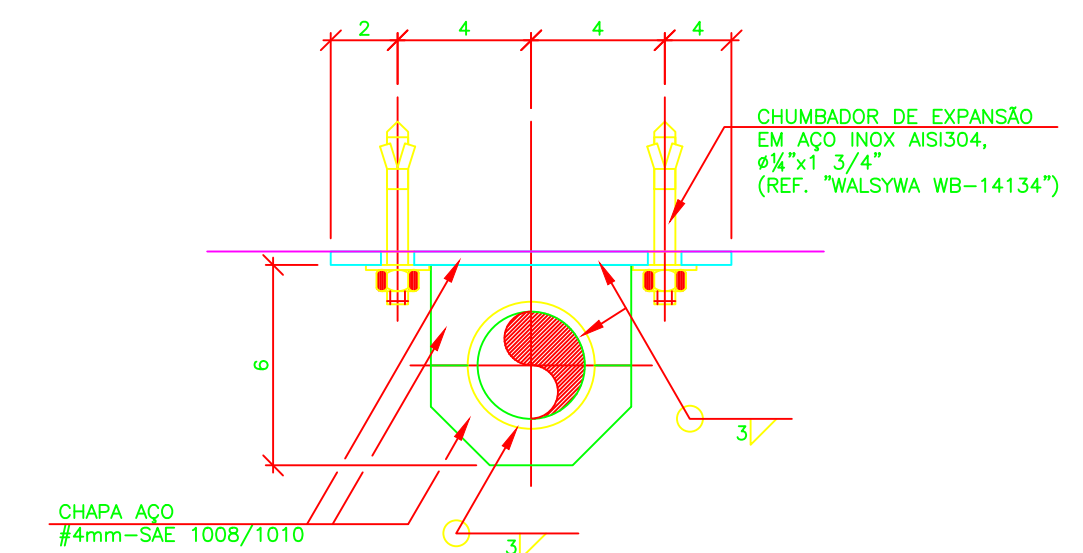
DETALHE DA TAMPA DE FECHAMENTO HERMÉTICO
SEÇÃO TÍPICA

ESC.: 1:10



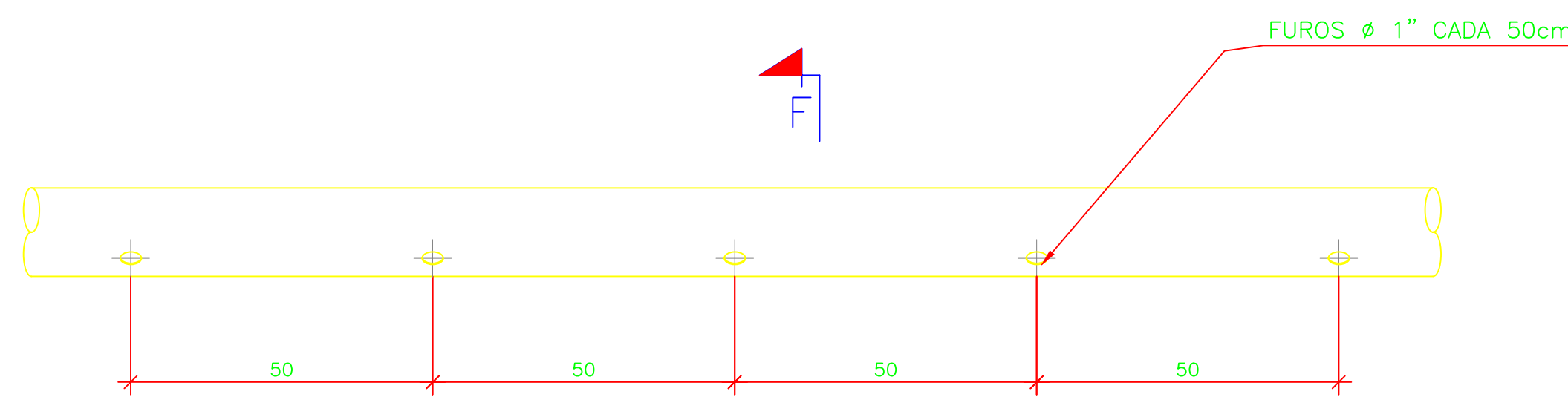
DETALHE DO GUARDA-CORPO

ESC.: 1:10



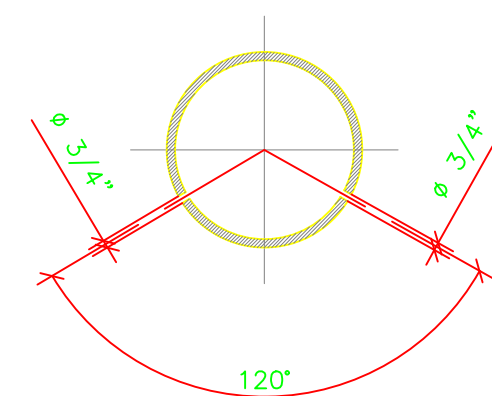
CORTE H-H

ESC.: 1:2



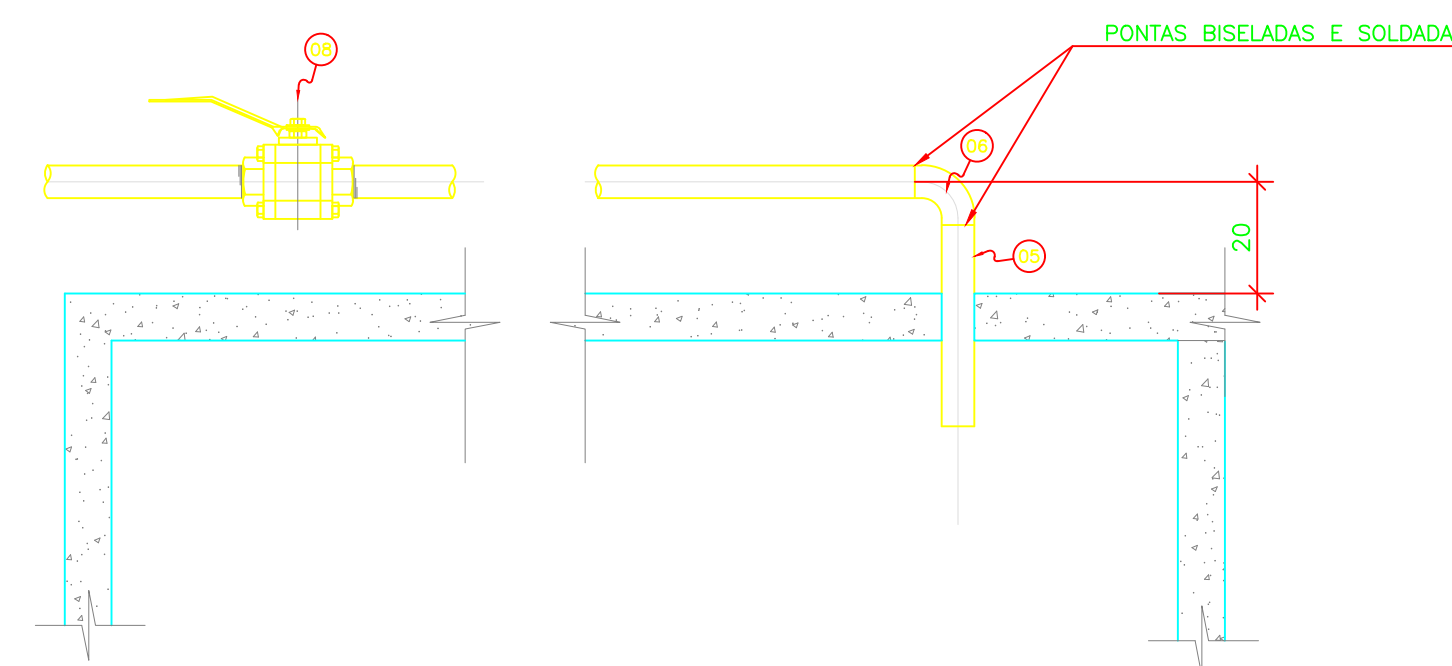
TUBO DE COLETA DO EFLUENTE DO REATOR

SEM ESCALA



CORTE FF

SEM ESCALA



DETALHE DA TUBULAÇÃO DE BIOGÁS

SEM ESCALA

NOTAS:
1 - DIMENSÕES EM CENTÍMETRO, ELEVAÇÕES EM METRO, DIÂMETROS DE TUBULAÇÕES EM MILÍMETRO, EXCETO ONDE INDICADO DE OUTRA FORMA.

Nº	DATA	EXECUT.	REVISÃO	REVISÃO DO SUPORTE DOS DISTRIBUIDORES	EMISSÃO INICIAL	DESCRIÇÃO
1	03/08/2020	HUDSON				
0	-	-				

REVISÕES

PROJETA	PROJETA	VERIFICADO	VERIFICADO
CARLOS MAURO NOVAES GONÇALVES	OLAVO NETO	CARLOS MAURO	CARLOS MAURO

OTAWA ENGENHARIA
Rue Nilson Bello, 744, Bairro Jardim, Poços de Caldas - MG, CEP: 31330-000
Telefone: (011) 3418-2115
otawaeeng@terra.com.br

PREFEITURA MUNICIPAL DE MURIAÉ - MG
SISTEMA DE ESGOTOS SANITÁRIOS
ETE SAFIRA
REATOR UASB - PARTE D
DETALHES

DATA: DEZEMBRO/2018
Nº CONTRATO: 039/2018
Nº ARTE: 4818834
ESCALA: INDICADAS
FORMATO: A1
FOLHA: 09 DE 10